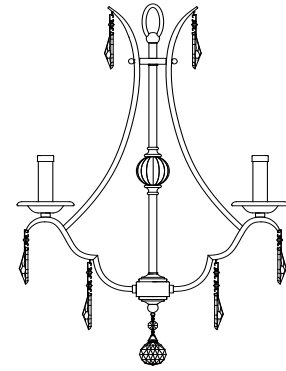


PARK HARBOR™

Chandelier

PHHL6324GS



FOR YOUR SAFETY

WARNING: Be sure the electricity to the wires you are working on is shut off, either the fuse is removed or the circuit breaker is shut off. You don't need special tools to install this fixture. Be sure to follow the steps in the order given. Under no circumstances should a fixture be hung on house electrical wires, nor should a swag type fixture be installed on a ceiling which contains a radiant type heating system. Read instructions carefully. If you are unclear as to how to proceed, consult a qualified electrician.

CARE INSTRUCTIONS

To clean, wipe fixture with a soft cloth. Clean glass with a mild soap. Do not use abrasive materials such as scouring pads or powders, steel wool or abrasive paper.

PARA SU SEGURIDAD

: Asegúrese de cortar el suministro de energía a los cables con los que está trabajando, ya sea quitando el fusible o cortando el disyuntor. No requiere de herramientas especiales para instalar este accesorio. Asegúrese de seguir los pasos en el orden en el que se dan. Por circunstancia debe colgarse un accesorio de los cables de electricidad domésticos, ni tampoco un accesorio tipo botón que se vaya a instalar en un techo que contenga un sistema de calefacción por radiación. Lea cuidadosamente las instrucciones, si no tiene claro cómo va el proceso, consulte a un electricista calificado.

INSTRUCCIONES DE CUIDADO

Para limpiar frote el accesorio con un trapo suave. Limpie el cristal con un jabón suave. No utilice materiales abrasivos como fibras o polvos, lana de acero o papel abrasivo.

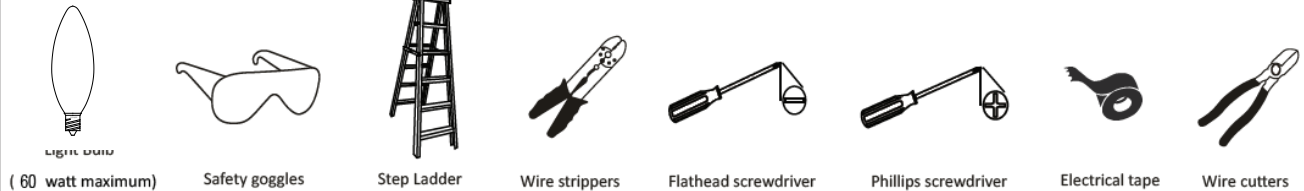
POUR VOTRE SÉCURITÉ

: Assurez-vous que les fils électriques sur lesquels vous travaillez sont hors tension, soit en ouvrant le fusible qui leur correspond, soit en coupant le disjoncteur général. L'installation de ce luminaire ne nécessite aucun outil spécialisé. Veillez à bien suivre les étapes dans l'ordre indiqué. Ne suspendez jamais un luminaire par les fils électriques. N'installez jamais un luminaire de style lustre à un plafond possédant un système de chauffage de type radiant. Lisez attentivement les instructions. Si vous ne savez pas exactement comment procéder, consultez un électricien qualifié.

INSTRUCTIONS D'ENTRETIEN

Pour nettoyer le luminaire, essuyez-le avec un chiffon doux. Nettoyez le verre avec un savon doux. N'utilisez pas de matériaux abrasifs tels que des tampons à récurer ou des poudres, de la laine d'acier ou du papier abrasif.

TOOLS REQUIRED FOR ASSEMBLY & INSTALLATION (not included):



SAVE THIS MANUAL: RETAIN FOR CONSUMER'S USE. READ THESE INSTRUCTIONS COMPLETELY BEFORE INSTALLING THE PRODUCT: FOR PRODUCT OR INSTALLATION QUESTIONS PLEASE CALL CUSTOMER SERVICE AT 1-800-221-3379.

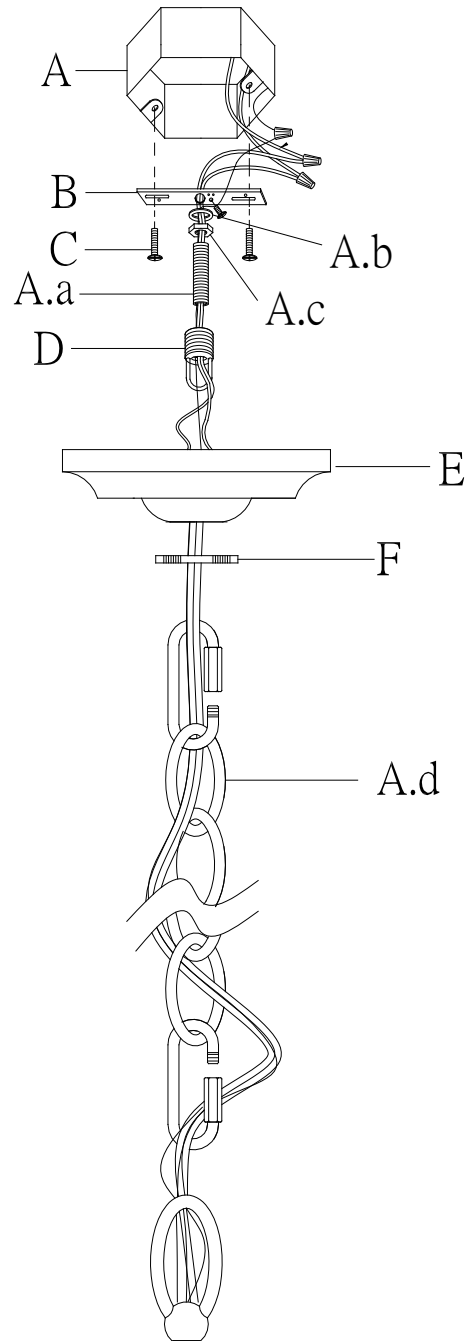
GUARDE ESTE MANUAL: CONSÉRVELO PARA USO DEL CONSUMIDOR. LEA ESTAS INSTRUCCIONES POR COMPLETO ANTES DE INSTALAR EL PRODUCTO: PARA PREGUNTAS SOBRE EL PRODUCTO O LA INSTALACIÓN, LLAME A SERVICIOS AL CLIENTE AL 1-800-221-3379.

CONSERVEZ CE MANUEL : METTEZ-LE À LA DISPOSITION DES CONSOMMATEURS. LISEZ COMPLÈTEMENT CES INSTRUCTIONS AVANT D'INSTALLER LE PRODUIT : POUR TOUTE QUESTION CONCERNANT LE PRODUIT OU L'INSTALLATION, VEUILLEZ APPELER LE SERVICE À LA CLIENTÈLE AU 1-800-221-3379.

(FIG.1)

INSTALLATION (Fig.1)

1. Fasten mounting strap (B) to outlet box (A) with two 8-32 screws (C).
2. Thread hex nut (A.c) and washer (A.b) onto threaded tubing (A.a).
3. Thread one end of threaded tubing (A.a) into loop (D).
4. Thread other end of threaded tube (A.a) into mounting strap (B).
5. Slip canopy (E) over loop (D) and adjust height of loop so half of the threaded area on the loop is exposed. After loop height is adjusted, tighten hex nut (A.c) and washer (A.b) up against mounting strap, to lock threaded tubing in position.
6. Taking the chain, determine the length you require to hang the fixture.
7. Attach one end of the chain (A.d) to the top loop of the fixture.
8. Now slip loop collar (F) and canopy (E) onto chain.
9. Attach other end of chain to loop (D). Request assistance for this step since fixture may be heavy and difficult to hold while attaching the chain.
10. Unwrap supply wire and ground wire and weave them up through the chain.
11. Slip supply wire and ground wire through center of loop (A.a).
12. Connect ground wire to mounting strap (B) using green ground screw (F).
13. Connect positive supply wire (typically black or the smooth, unmarked side of the two-conductor cord) to positive fixture lead with appropriately sized twist on connector.
14. Connect negative supply wire (typically white or the ribbed, marked side of the two-conductor cord) to negative fixture lead with appropriately sized twist on connector.
15. After wires are connected, tuck them carefully inside outlet box. Slip canopy up firmly against the ceiling and secure by turning the threaded collar (F) on loop (D) until tight.



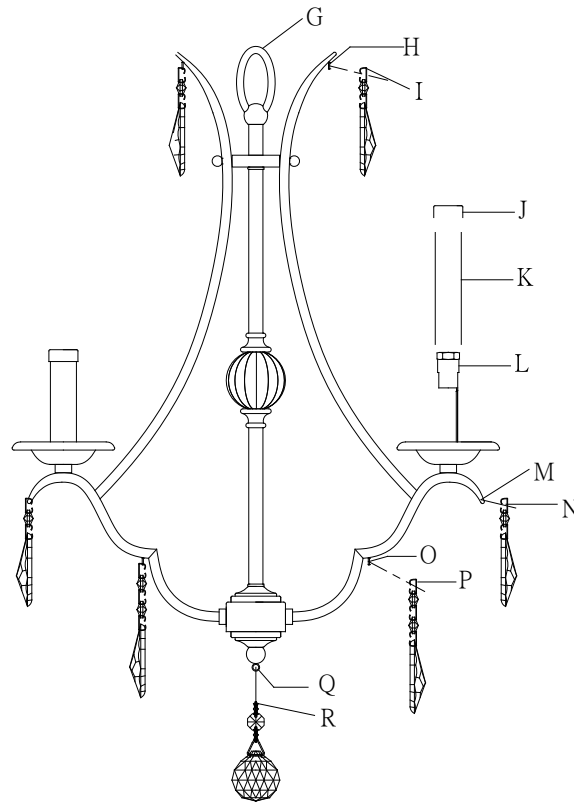
INSTALACIÓN (Fig.1)

1. Ajuste la correa de montaje (B) a la caja tomacorrientes (A) con dos tornillos 8-32 (C).
2. Enrosque la tuerca hexagonal (A.c) y la arandela (A.b) a la tubería roscada (A.a).
3. Enrosque un extremo de la tubería roscada (A.a) dentro del lazo (D).
4. Enrosque el otro extremo del tubo roscado (A.a) dentro de la correa de montaje (B).
5. Deslice la marquesina (E) sobre el lazo (D) y ajuste la altura del lazo de manera que la mitad del área roscada sobre el lazo quede expuesta. Después de ajustar la altura del lazo, apriete la tuerca hexagonal (A.c) y la arandela (A.b) arriba contra la correa de montaje, para cerrar la tubería roscada en su posición.
6. Tomando la cadena, determine el largo que requiere para colgar el accesorio.
7. Sujete un extremo de la cadena (A.d) al lazo superior del accesorio.
8. Ahora deslice el collar de lazo (F) y la marquesina (E) sobre la cadena.
9. Sujete el otro extremo de la cadena al lazo (D). Solicite ayuda para este paso, ya que el accesorio puede ser muy pesado y difícil de sostener mientras sujeta la cadena.
10. Desenvuelva el cable de suministro y el cable de tierra y entretéjalos junto a través de la cadena.
11. Deslice el cable de suministro y el cable de tierra por el centro del lazo (A.a).
12. Conecte el cable de tierra a la correa de montaje (B) usando un tornillo verde de tierra (F).
13. Conecte el cable de suministro positivo (generalmente negro o con el lado liso sin marca del cordón de dos conductores) a la guía positiva del accesorio con un giro de tamaño apropiado en el conector.
14. Conecte el cable de suministro negativo (generalmente blanco estriado o con el lado marcado del cordón de dos conductores) a la guía negativa del accesorio con un giro de tamaño apropiado en el conector.
15. Después de conectar los cables, acomódelos cuidadosamente dentro de la caja del tomacorrientes, deslice la marquesina hacia arriba firmemente contra el techo y asegúrela girando el cuello roscado (F) sobre el lazo (D) hasta que quede apretado.

INSTALLATION (Fig. 1)

1. Fixez la barrette de fixation (B) à la boîte à prises (A) avec deux vis 8-32 (C).
2. Vissez l'écrou hexagonal (A.c) et la rondelle (A.b) sur le tube fileté (A.a).
3. Vissez une extrémité du tube fileté (A.a) dans l'anneau (D).
4. Vissez l'autre extrémité du tube fileté (A.a) dans la barrette de fixation (B).
5. Placez la monture (E) sur l'anneau (D), puis ajustez la hauteur de l'anneau de sorte que la moitié de la zone filetée de l'anneau soit visible. Une fois la hauteur de l'anneau ajustée, serrez l'écrou hexagonal (A.c) et la rondelle (A.b) contre la barrette de fixation, afin de fixer le tube fileté en place.
6. Prenez la chaîne et déterminez la longueur dont vous avez besoin pour suspendre le luminaire.
7. Fixez une extrémité de la chaîne (A.d) sur l'anneau du haut du luminaire.
8. Placez alors la bague de l'anneau (F) et la monture (E) sur la chaîne.
9. Fixez l'autre extrémité de la chaîne à l'anneau (D). Demandez de l'aide pour cette étape, car le luminaire est lourd et peut être difficile à fixer à la chaîne.
10. Déroulez les fils d'alimentation et de masse du luminaire et entrelacez-les le long de la chaîne, jusqu'en haut.
11. Faites passer les fils d'alimentation et de masse à travers le centre de l'anneau (A.a).
12. Raccordez le fil de masse à la barrette de fixation (B) à l'aide de la vis de borne de terre verte (F).
13. Raccordez le fil d'alimentation positif (généralement le fil noir ou le côté lisse sans marque du câble à deux fils) au fil d'alimentation positif du luminaire en utilisant un capuchon de connexion de taille appropriée.
14. Raccordez le fil d'alimentation négatif (généralement le fil blanc ou le côté strié, marqué du câble à deux fils) au fil d'alimentation négatif du luminaire en utilisant un capuchon de connexion de taille appropriée.
15. Une fois les fils raccordés, repliez-les soigneusement dans la boîte à prises. Placez la monture fermement contre le plafond et fixez-la en place en faisant tourner la bague filetée (F) sur l'anneau (D) jusqu'à ce qu'elle soit bien serrée.

(FIG.2)



INSTALLATION (Fig.2)

1. Hang the crystal drops (R), (P), (N), (I) onto the small ring (Q), (O), (M) and (H).
2. Put the candle sleeve (K) and cover (J) over the socket (L), then install light bulbs (not provided). Please do not exceed the maximum wattage capacity recommended on the socket (L). We recommend the use of a clear light bulb.

INSTALACIÓN (Fig.2)

1. Cuelgue las esferas de cristal (R), (P), (N), (I) al aro pequeño (Q), (O), (M) y (H) como corresponda.
2. Ponga la manga de la vela (K) y la cubierta (J) sobre el enchufe (L), a continuación instale las bombillas (no incluidas). No exceda la máxima capacidad de watts recomendada en el enchufe (L). Recomendamos que utilice una bombilla de luz transparente.

INSTALLATION (Fig. 2)

1. Accrochez les pendentifs en cristal (R), (P), (N) et (I) sur les petits anneaux (Q), (O), (M) et (H).
2. Placez les manchons de bougies (K) et les abat-jours (J) sur les douilles (L), puis installez les ampoules (non fournies). Veillez à ne pas dépasser la puissance nominale maximale recommandée sur les douilles (L). Nous recommandons d'utiliser des ampoules en verre clair.