

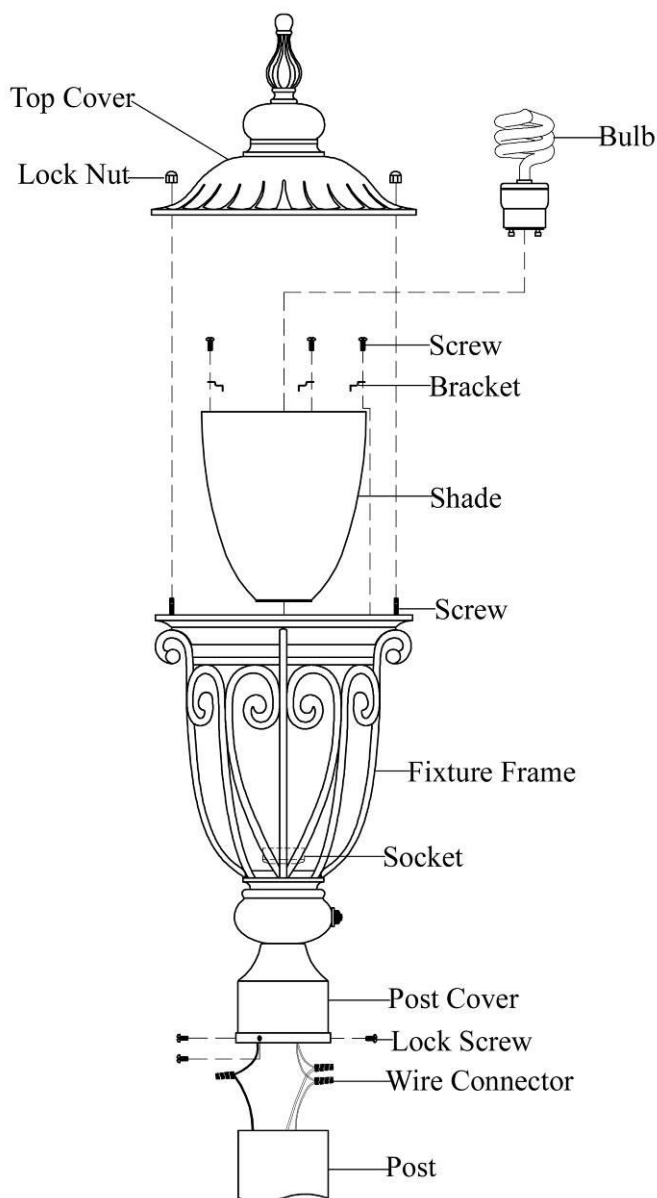
# ASSEMBLY INSTRUCTION

SKU#60/3929

**NOTE:** Please consult a qualified electrician if you are not certain of the installation or servicing.

**CAUTION:** Before starting the installation or servicing, disconnect power by turning off the circuit breaker or by removing the fuse at the fuse box.

1. Carefully unpack the fixture, lay out all parts on a clean surface.
2. Tie ground wires from the fixture and from the Post together. Connect white wires from fixture to white wire (neutral wire) from supply circuit. Connect black wires from fixture to black wire (live wire) from supply circuit. Cover the connections using the provided Wire Connectors.
3. Fasten the Post Cover onto Post by using the Lock Screws.
4. Using Brackets and Screws, secure the Shade into the Fixture Frame. Install bulb (Included).
5. Place the Top Cover over the Screws of Fixture Frame, using 2 Lock Nuts to secure it.
6. Turn on power.



**NIUVO**<sup>®</sup>  
LIGHTING

A Satco Product

# INSTRUCCIÓN DE ASAMBLEA

**SKU#60/3929**

**NOTE :** Por favor, consulte con un electricista calificado en caso de que no esté seguro de la instalación.

**CAUCIÓN :** Antes de comenzar la instalación, cortar la electricidad mediante apagar el cortacircuitos o quitar el fusible desde la caja de fusible.

1. Desatornillar el Lazo del Collar del Tornillo desde la Entrerrosca que hay en la Correa de Montaje.
2. Y después ate juntos los cables de toma de tierra desde la instalación y desde el poste. Conecte los cables blancos con blancos y los negros con negros, Cubra las conexiones usando los conectores de cables que se proporcionan.
3. Abroche la cubierta del poste que hay en el poste usando los tornillos de cierre.
4. Usando las abrazaderas y tornillos, fije la pantalla en el marco de la instalación. Instalar la bombilla (Incluida).
5. Coloque la cubierta superior sobre los tornillos del marco de la instalación, usando 2 tuercas de cierre para asegurarlo.
6. Apagar la alimentación.

# INSTRUCTIONS DE MONTAGE

**SKU#60/3929**

**REMARQUE :** Si vous avez des incertitudes quant à l'installation, demandez de l'aide à un électricien qualifié.

**ATTENTION :** Avant de commencer l'installation, déconnectez l'alimentation électrique avec le disjoncteur ou en retirant le fusible du disjoncteur. Calfeutrer la surface de montage au sommet et sur les côtés.

1. Dévissez la Boucle du collier à vis du Faîteau dans la Bande de montage.
2. Attachez ensemble les fils de terre du luminaire et du Montant. Connectez les fils blanc sur blanc et noir sur noir, Couvrez les connexions à l'aide des Connecteurs de fils.
3. Fixez le Capuchon du montant sur le Montant à l'aide des Vis de verrouillage
4. A l'aide de Supports et de Vis, fixez l'Abat-jour sur le Châssis du luminaire. Installez l'ampoule (Fournie).
5. Placez le Capuchon du montant sur les Vis du Châssis du luminaire avec deux Ecrous de verrouillage pour le fixer.
6. Allumez l'électricité.