

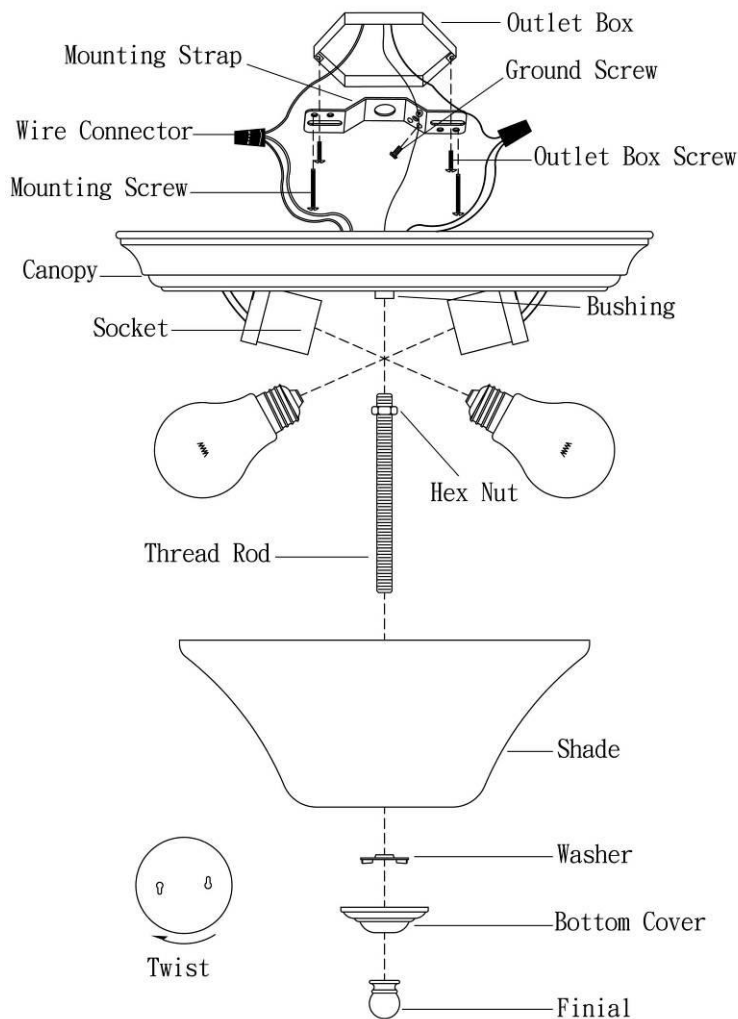
# ASSEMBLY INSTRUCTION

SKU#60/1824, 60/1825, 60/1826, 60/1844, 60/1845, 60/1846

**NOTE:** Please consult a qualified electrician if you are not certain of installation or servicing.

**CAUTION:** Before starting installation or servicing, disconnect power by turning off the circuit breaker or by removing the fuse at the fuse box.

1. Carefully unpack the fixture, lay out all parts on a clean surface.
2. Thread the longer Mounting Screws into mounting holes on Mounting Strap.(to be fully tightened later)
3. Attach the Mounting Strap to Outlet Box using Outlet Box Screws provided.
4. Connect the wires white to white and black to black. Cover the connections with provided Wire Connectors. Tie the ground wires from the fixture and from Outlet Box to the Ground Screw on the Mounting Strap.
5. Place Canopy over the Outlet Box. Allow heads of the Mounting Screws to come out through large ends of keyholes. Twist the Canopy until heads of the Mounting Screws slide into narrow ends of keyholes. Fasten Mounting Screws to secure the Canopy.
6. Unscrew the Finial from Thread Rod. Then screw the Thread Rod into the Bushing underneath the fixture body and fasten it by using Hex Nut.
7. Install the Bulbs (Not included). Attach the Shade, Washer and Bottom Cover to the Thread Rod, and secure with Finial.
8. Turn on power.



**NUVO**<sup>®</sup>  
LIGHTING

A Satco Product

# INSTRUCCIÓN DE ASAMBLEA

**SKU#60/1824, 60/1825, 60/1826, 60/1844, 60/1845, 60/1846**

**NOTE:** Por favor, Consulte con un electricista calificado en caso de que esté seguro de la instalación.

**CAUCIÓN:** Antes de comenzar la instalación, cortar la electricidad mediante apagar el cortacircuitos o quitar el fusible desde la caja de fusible.

1. Desempaquetar cuidadosamente la instalación, disponer todas las piezas sobre una superficie limpia.
2. Apretar los Tornillos de Montaje más largos en los agujeros de montaje que hay en la Correa de Montaje. (para ser completamente apretados más tarde).
3. Abroche la correa de montaje a la caja de salida usando los dos tornillos de la caja de salida.
4. Conectar el cable blanco con blanco y negro con negro, cubrir las conexiones usando lo conectores de cables que se proporcionan. Atar los cables de tierra desde la instalación y desde la Cja de Salida y al Tornillo de Tierra que hay en la Barra Cruzada.
5. Colocar la dosel del Techo sobre la Caja de Salida. Dejar que las cabezas de los Tornillos de Montaje se salgan a través de los extremos grandes de los cerrojos. Girar la Placa del Techo hasta que las cabezas de los Tornillos de Montaje deslicen en los extremos estrechos de los cerrojos. Abrochar los Tornillos de Montaje para fijar la Placa del Techo.
6. Desatornillar el Embellecedor desde la Vara Roscada. Después atornillar la Vara Roscada en el Buje que hay por debajo del cuerpo de la instalación y abrocharlo usando la Tuerca Hexagonal.
7. Instalar las bombillas. (No incluidas). Acoplar la Pantalla, Arandela y Casquillo a la Vara Roscada, y Tapa Inferior el Embellecedor.
8. Activar la electricidad.

# INSTRUCTIONS DE MONTAGE

**SKU#60/1824, 60/1825, 60/1826, 60/1844, 60/1845, 60/1846**

**REMARQUE :** Si vous avez des incertitudes quant à l'installation, demandez de l'aide à un électricien qualifié.

**ATTENTION :** Avant de commencer l'installation, déconnectez l'alimentation électrique avec le disjoncteur ou en retirant le fusible du disjoncteur. Calfeutrer la surface de montage au sommet et sur les côtés.

1. Déballez soigneusement le luminaire et placez toutes les pièces sur une surface propre.
2. Serrez les Vis de montage longues dans les orifices de montage sur la Bande de montage (les vis seront serrées à fond plus tard).
3. Fixez la Bande de montage sur le Boîtier de prise de courant à l'aide de deux Vis pour boîtier de prise de courant.
4. Connectez les fils blanc sur blanc et noir sur noir, couvrez les connexions à l'aide des connecteurs de fils fournis. Attachez les fils de terre du luminaire et du Coffret de prise de courant sur la Vis de terre sur la Bande de montage.
5. Placez la Couvercle de plafond sur le Coffret de prise de courant. Laissez les têtes des Vis de montage ressortir par les grandes extrémités des boutonnières. Faites tourner la Plaque de plafond jusqu'à ce que les Vis de montage glissent dans les petites extrémités des boutonnières. Serrez les Vis de montage pour fixer la Plaque de plafond en position.
6. Dévissez le Faîteau de Manchon fileté. Puis vissez le Manchon fileté dans la Douille sur le corps du luminaire et serrez à l'aide de l'Ecrou hexagonal.
7. Installez l'ampoule. (Non fournie). Mettez en place l'Abat-jour, la Rondelle et le Capot inférieur sur le Manchon fileté, et fixez le tout avec le Faîteau.
8. Allumez l'électricité.