

ASSEMBLY INSTRUCTION

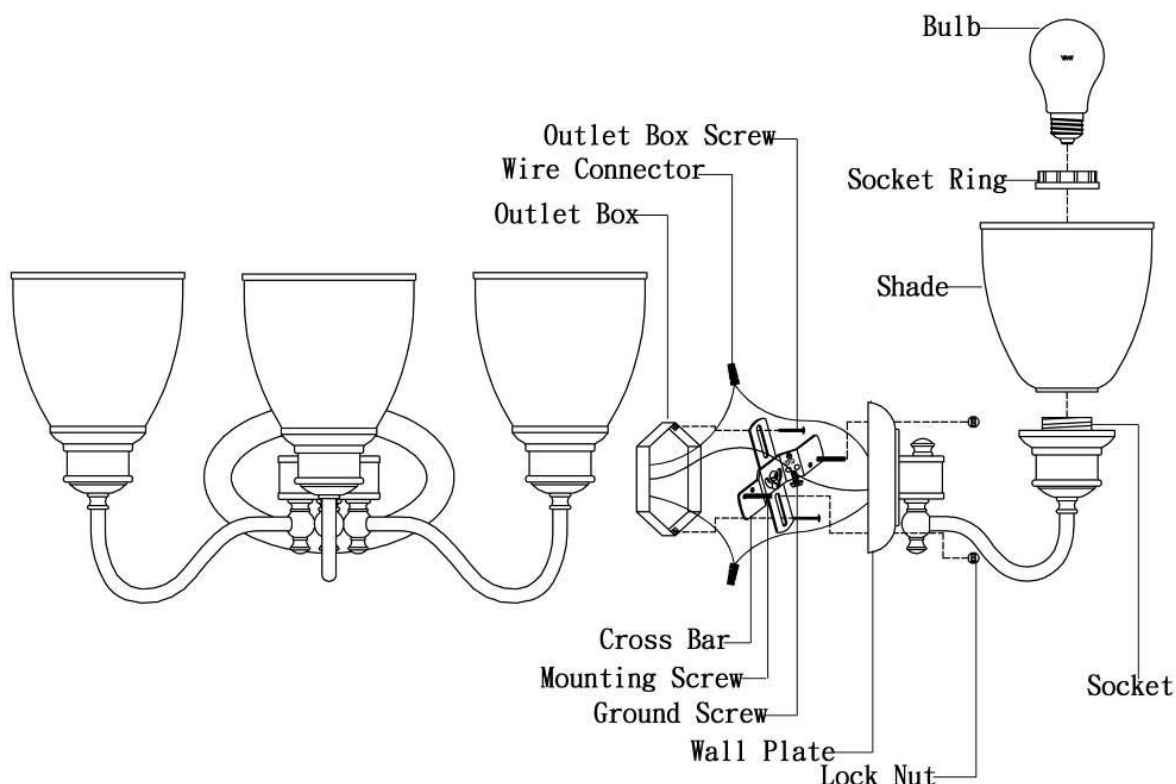
SKU#60/2799, 60/2801

NOTE: Please consult a qualified electrician if you are not certain of installation or servicing.

CAUTION: Before starting installation or servicing, disconnect power by turning off the circuit breaker or by removing the fuse at the fuse box.

1. Carefully unpack the fixture, lay out all parts on a clean surface.
2. Fasten the Cross Bar to Outlet Box using the Outlet Box Screws provided.
3. Connect wires white to white and black to black. Cover connections with provided Wire Connectors. Tie ground wires from Outlet Box and from fixture to the Ground Screw on the Cross Bar.
4. Place fixture body against wall by aligning the protruding Mounting Screws all the way through Wall Plate and tighten Lock Nuts to Mounting Screws until the fixture body is held firmly against the wall.
5. Unscrew Socket Rings from Sockets. Place Shades over Sockets and reattach Socket Rings to Sockets to secure Shades.
6. Install Bulbs. (Not included).
7. Turn on power.

This light can be installed upwards or downwards.



NUVO[®]
LIGHTING

A Satco Product

INSTRUCCIÓN DE ASAMBLEA

SKU#60/2799, 60/2801

NOTE: Por favor, Consulte con un electricista calificado en caso de que esté seguro de la instalación.

CAUCIÓN: Antes de comenzar la instalación, cortar la electricidad mediante apagar el cortacircuitos o quitar el fusible desde la caja de fusible.

1. Desempaquetar cuidadosamente la instalación, disponer todas las piezas sobre una superficie limpia.
2. Acoplar la barra Cruzada a la Caja de salida usando los Tornillos de la Caja de salida que se proporcionan.
3. Conectar el cable blanco con blanco y negro con negro, cubrir las conexiones usando los conectores de cables que se proporcionan. Atar los cables de tierra desde la Cja de Salida y desde la instalación al Tornillo de Tierra que hay en la Barra Cruzada.
4. Colocar el cuerpo de la instalación contra la pared alineando los Tornillos de Montaje protuberantes directamente a través de la Placa de la Pared y apretar las Tuercas de Cierre a los Tornillos de Montaje hasta que el cuerpo de la instalación esté firmemente sujeto contra la pared.
5. Desatornillar los Aros del Zócalo desde los Zócalos. Coloque las Pantallas sobre los Zócalos, reacoplar los Aros y Aros del Zócalo en los Zócalos para fijar las Pantallas.
6. Instalar las bombillas. (No incluídas).
7. Activar la electricidad.

INSTRUCTIONS DE MONTAGE

SKU#60/2799, 60/2801

REMARQUE : Si vous avez des incertitudes quant à l'installation, demandez de l'aide à un électricien qualifié.

ATTENTION : Avant de commencer l'installation, déconnectez l'alimentation électrique avec le disjoncteur ou en retirant le fusible du disjoncteur. Calfeutrer la surface de montage au sommet et sur les côtés.

1. Déballez soigneusement le luminaire et placez toutes les pièces sur une surface propre.
2. Fixez la barre transversale sur le Coffret de prise de courant à l'aide des vis pour coffret de prise de courant fournies.
3. Connectez les fils blanc sur blanc et noir sur noir, couvrez les connexions à l'aide des connecteurs de fils fournis. Attachez les fils de terre du Coffret de prise de courant de la lampe sur la Vis de terre sur la Barre transversale.
4. Placez le corps du luminaire contre le mur en alignant les Vis de montage qui ressortent sur toute la longueur de la Plaque murale et fixez la lampe à l'aide des deux Contre-écrous jusqu'à ce le corps du luminaire soit fermement appliqué contre le mur.
5. Dévissez les Anneaux à douille et les Anneaux des Douilles. Placez les Abat-jours sur les Douilles, et remettez en place les Anneaux et les Anneaux à douille de façon à maintenir les Abat-jours en position.
6. Installez l'ampoule. (Non fournie)
7. Allumez l'électricité.