

7" & 10" LED DISK LIGHTS

Models: 62-1660, 62-1661, 62-1662, 62-1663,
62-1670, 62-1671, 62-1672, 62-1673

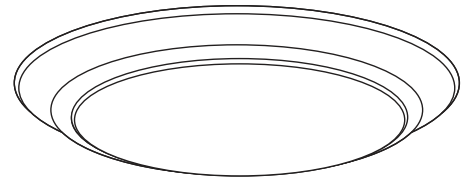


INSTALLATION AND SAFETY INSTRUCTIONS

IMPORTANT: Read before installing fixture. Retain for future reference.

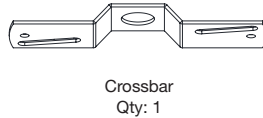
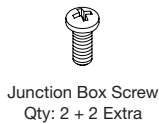
WARNING: Risk of Fire or Electric Shock

- **Disconnect power before installation or maintenance of the fixture.**
- This product must be installed in accordance with applicable installation codes by a person familiar with mentioned above codes and hazards involved. These fixtures are designed to meet the latest NEC requirements and are listed in full compliance with UL 1598.
- Supply wires must be rated minimum 90°C. If uncertain consult an electrician.
- The product is purposed for interior use only, suitable for wet locations.
- Protect the product against direct contact with water.
- Assemble the product only with the use of parts provided and the housing; improper assembly may result in device failing which could damage the product, personal property or cause injury.
- **CAUTION:** When handling the fixture, do not apply pressure to the LEDs. Hold the fixture by the base only.



62-1660 – 62-1663 = 7" (177.8mm)
62-1670 – 62-1673 = 10" (254mm)

HARDWARE INCLUDED



WIRING DIAGRAM



Fixture Wires	House Wires
Black or Smooth	Black (Hot)
White or Ribbed	White (Neutral)
Bare wire (Ground)	Green or Bare Copper (Ground)

INSTALLATION

NOTE: Shut OFF the power at the circuit breaker and remove existing fixture, including the mounting hardware.

Carefully unpack your new fixture and lay out all the parts on a clear area. Be careful not to lose any small parts necessary for installation.

1. Twist lens cover counter-clockwise to remove from Disk Light.
2. Secure Crossbar to the Junction Box using Junction Box Screws. The side of the mounting plate marked "GND" must face out.
3. Place the Disk Light over the Crossbar and secure with Junction Box Screws through canopy Keyholes. Make sure Disk Light is flush to the ceiling. See Figure 1.
4. Replace the lens back onto the Disk Light by turning clockwise.

ELECTRICAL CONNECTION

Connect the fixture input wires to Junction Box wires as shown in the Wiring Diagram, making sure all wire connectors are secure. If the Junction Box has a Ground Wire (Green or Bare Copper), connect the fixture's Ground Wire to it. After wires are connected, tuck them carefully inside the Junction Box.

Dimming

This product is compatible with most residential type dimmers available on the market. The dimming performance will depend on kind of dimmer and dimmer settings. Visit Satco.com for an up to date list of compatible dimmers.

Cleaning

Clean with a soft or damp cloth, make sure the power is OFF. Do not clean with liquids or abrasives.

5-Year Limited Warranty

The purchased product is covered with a 5-year warranty in respect of any defect in material or workmanship after purchase date.

Satco shall bear no responsibility on account of guarantee, as well as shall bear no liability for any faults, in case of improper operation, use negligence, accident or exposure to natural hazard, or excessive use over the limits specified for the unit, or if any unauthorized alteration or repair followed.

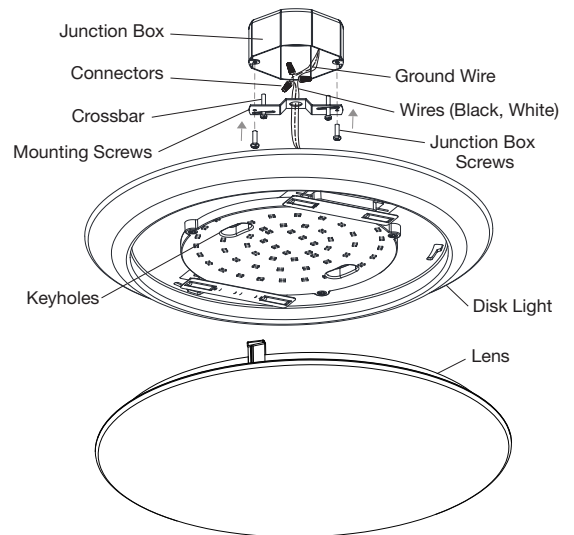
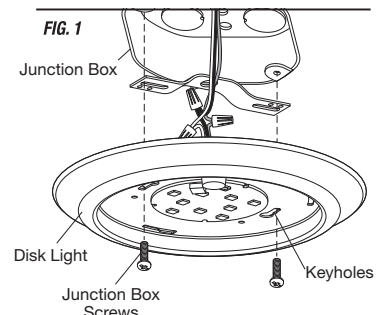


FIG. 1



Satco Products, Inc.
Brentwood, NY 11717

ESPAÑOL: INSTRUCCIONES DE INSTALACIÓN Y SEGURIDAD

PLAFÓN DE LED DE 7" Y 10"
Modelos: 62-1660, 62-1661, 62-1662, 62-1663,
62-1670, 62-1671, 62-1672, 62-1673

IMPORTANTE: Lea esto antes de instalar el accesorio. Consérvelo para referencia futura.

ADVERTENCIA: Riesgo de Incendio o Descarga Eléctrica

- **Desconecte la energía antes de la instalación o el mantenimiento del dispositivo.**
- Este producto debe ser instalado de acuerdo con los códigos de instalación aplicables por una persona familiarizada con los códigos mencionados anteriormente y los peligros involucrados. Estos accesorios están diseñados para cumplir con los últimos requisitos de NEC y están listados en total conformidad con UL 1598.
- Los cables de suministro deben tener una clasificación mínima de 90°C. Si no está seguro, consulte a un electricista.
- El producto está diseñado para uso en interiores únicamente, adecuado para lugares húmedos.
- Proteja el producto del contacto directo con el agua.
- Ensamble el producto solo con el uso de las piezas provistas y la carcasa; Un montaje inadecuado puede resultar en una falla del dispositivo que podría dañar el producto, la propiedad personal o causar lesiones.
- **PRECAUCIÓN:** Al manipular el dispositivo, no aplique presión a los LED. Sostenga el dispositivo por la base solamente.

INSTALACIÓN

NOTA: Corte la energía eléctrica con el disyuntor y remueva la luminaria actual y los accesorios de montaje. Desempaque la luminaria nueva cuidadosamente y despliegue todas las partes en una superficie limpia. Tenga cuidado de no perder alguna de las partes pequeñas que se requieren para la instalación.

1. Gire la cubierta de las luminarias en sentido antihorario para retirarlas del plafón.
2. Asegure la barra transversal a la caja de conexión con los tornillos de la caja de conexión. El lado de la placa de montaje marcada "GND" debe estar orientado hacia afuera.
3. Coloque el plafón sobre la barra transversal y asegure con los tornillos de la caja de tornillos a través de los orificios para montaje. Asegúrese de que el plafón esté al ras del techo. Consulte la Figura 1.
4. Coloque las luminarias nuevas en el plafón girándolas en sentido horario.

CONEXIÓN ELÉCTRICA

Conecte los cables de alimentación de la luminaria a los cables de la caja de conexión como se muestra en el diagrama de cableado y asegúrese de que todas las conexiones eléctricas sean seguras. Si la caja de conexión tiene un cable conectado a tierra (verde o cobre desnudo), conecte el cable a tierra de la luminaria a él. Luego de conectar los cables, métalos con cuidado en la caja de conexión.

Reducción de luminosidad: Este producto es compatible con la mayoría de los atenuadores residenciales disponibles en el mercado. El rendimiento de la reducción de luminosidad dependerá del tipo de atenuador y de su configuración. Visite Satco.com para acceder a una lista actualizada de los atenuadores compatibles.

Limpieza: Limpie con un paño suave o húmedo. Asegúrese de desconectar la alimentación eléctrica. No limpie con líquidos ni abrasivos.

Garantía limitada de 5 años: El producto adquirido está cubierto por una garantía de 5 años en lo que respecta a todo defecto del material y de mano obra a partir de la fecha de compra. Satco no será responsable en lo que respecta a la garantía así como tampoco por cualquier fallo por el uso inapropiado, uso negligente, accidentes o la exposición a peligros naturales o al uso excesivo una vez superados los límites especificados para la unidad o si se realiza cualquier alteración o reparación no autorizadas.

FRANCAIS: INSTRUCTIONS SUR L'INSTALLATION ET LA SÉCURITÉ

VOYANT À DISQUE À DEL DE 7" ET 10"
Modèles: 62-1660, 62-1661, 62-1662, 62-1663,
62-1670, 62-1671, 62-1672, 62-1673

IMPORTANT: Lisez avant d'installer le luminaire. Conservez à titre de référence.

AVERTISSEMENT: Risque d'Incendie ou Décharge Électrique

- Débranchez l'alimentation avant l'installation ou l'entretien du luminaire.
- Ce produit doit être installé conformément aux codes d'installation applicables par une personne familière avec les codes mentionnés ci-dessus et les dangers impliqués. Ces luminaires sont conçus pour répondre aux dernières exigences NEC et sont répertoriés en totale conformité avec la norme UL 1598.
- Les fils d'alimentation doivent être calibrés au minimum à 90 °C. En cas de doute, consultez un électricien.
- Le produit est destiné à un usage intérieur uniquement, adapté aux endroits humides.
- Protégez le produit contre le contact direct avec l'eau.
- Assembler le produit uniquement à l'aide des pièces fournies et du boîtier; un assemblage incorrect peut entraîner une défaillance de l'appareil, ce qui pourrait endommager le produit, des biens personnels ou causer des blessures.
- **ATTENTION:** lors de la manipulation du luminaire, n'exercez pas de pression sur les LED. Tenez le luminaire uniquement par la base.

INSTALLATION

REMARQUE: Coupez le courant au disjoncteur et retirez le luminaire installé, y compris le matériel de montage. Déballez soigneusement votre nouveau luminaire et disposez toutes les pièces sur une surface dégagée. Veillez à ne pas perdre les petites pièces nécessaires à l'installation.

1. Tournez le couvercle de la lentille dans le sens antihoraire pour le retirer de la lumière à disque.
2. Fixez la barre transversale à la boîte de jonction à l'aide des vis de la boîte de jonction. Le côté de la plaque de montage arrière marqué « GND » doit être exposé vers l'extérieur.
3. Placez la lumière à disque sur la barre transversale et fixez-la à l'aide des vis de la boîte de jonction à travers les trous de serrure de la monture. Assurez-vous que la lumière à disque est à ras avec le plafond. Voir la Figure 1.
4. Remplacez la lentille sur la lumière à disque en la tournant dans le sens horaire.

RACCORDEMENT ÉLECTRIQUE

Connectez les fils d'entrée du luminaire aux fils de la boîte de jonction, comme indiqué dans le schéma de câblage, en vous assurant que tous les connecteurs de fils sont bien fixés. Si la boîte de jonction comporte un fil de mise à la terre (vert ou cuivre dénudé), raccordez-y le fil de mise à la terre du luminaire. Une fois les fils raccordés, rentrez-les soigneusement dans la boîte de jonction.

Gradation: Ce produit est compatible avec la plupart des gradateurs de type résidentiel sur le marché. La performance de gradation dépend du type de gradateur et de ses paramètres. Visitez le site Satco.com pour obtenir une liste à jour des gradateurs compatibles.

Nettoyage: Assurez-vous de mettre l'appareil hors tension avant de le nettoyer à l'aide d'un chiffon doux ou humide. N'utilisez pas de liquides ou de produits abrasifs.

Garantie limitée de cinq ans: Le produit est couvert par une garantie de cinq (5) ans pour tout défaut de matériau ou de fabrication après la date d'achat. Satco n'assume aucune responsabilité au titre de la garantie ni pour tout défaut, en cas de fonctionnement inadéquat, de négligence lors de l'utilisation du produit, d'accident ou d'exposition à un danger naturel, ou d'utilisation excessive au-delà des limites spécifiées pour l'appareil, ou si une modification ou une réparation non autorisée a eu lieu.