

Reversible Recessed Swing Door Bathroom Cabinet Installation Instructions

Bathroom cabinets may be used to replace an existing bathroom cabinet or may be installed in existing or new construction. If you are replacing an existing cabinet, begin installation with step 1. If you are starting with existing or new construction, begin installation with step 2.

1. Replacing an existing recessed cabinets. Remove the existing cabinet from the wall. Measure the rough wall opening. The opening must be the size shown in figures 1 and 4 at right. If the opening is the proper size, continue with step 6. If the opening is too large or too small, start to install with step 4.

2. New or existing construction. Bathroom cabinets are usually mounted so that the center of the mirror is 60" from the finished floor. Following the instructions contained on this sheet will place the cabinet at this height.

3. New construction. Frame the rough wall opening as shown in figures 2 or 3. Continue installation with step 5.

Note: For all cabinets wider than 14", add 1/2" to the width of the rough opening cut out and add shims to the studs.

4. Existing construction. Refer to figures 4 and 5. Prepare the rough wall opening as follows.

- Determine the desired location for the cabinet.
- Locate the wall studs. For ease of installation, the cabinet should be mounted between existing studs. If the studs interfere, new framing must be provided as shown in figure 5.

(c) Layout the rough wall opening on the wall as shown in figure 1 and 4 or 5. Cut out this opening, being careful not to damage the surrounding wall surface.

Note: For all cabinets wider than 14", add 1/2" to the width of the rough opening cut out and add shims to the studs.

- The rough wall opening must be free of all obstructions. If a wall stud is protruding into the wall opening, this stud must be cut and removed. Additional framing must be provided as shown in figure 5. Be careful not to damage back of adjacent wall. If plumbing or electrical lines interfere with rough wall opening, they must be relocated. This must be done in accordance with the local and national codes and it is recommended that the services of a plumber or electrician be obtained.

5. Finish the surrounding wall.

6. Mounting the cabinet. Refer to figure "6a" & "6b". The bathroom cabinet may be mounted with door opening to the right or left side of the cabinet. Turn the cabinet over to reverse the opening.

- Prepare the mounting screws by placing the screws into the clear plastic base. (Fig. 6a)
- Place the cabinet (with the door opening the desired direction) fully into the rough wall opening.
- Install four mounting screws (provided) as shown in figure 6b. Do not fully tighten these screws at this time.
- Place a carpenter's level on the cabinet. Tighten or loosen diagonally opposite screws as shown in figure 6b to level the cabinet.
- When the cabinet is level, tighten all screws.
- Snap the screw covers over the screw base. (6a)

NOTE: DO NOT USE NAILS TO MOUNT THE CABINET.

7. Install the shelves in the desired location in the cabinet.

Figure 1
ROUGH OPENING SIZE

MODEL NUMBER ENDING IN	A
24	24"
34	34"

Figure 2

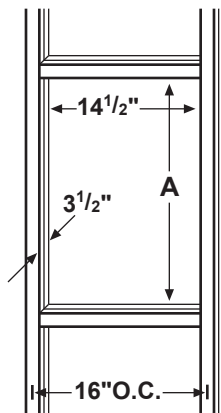


Figure 3

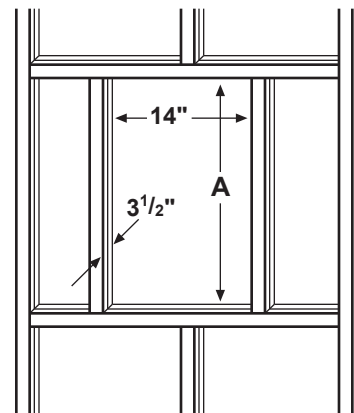


Figure 4

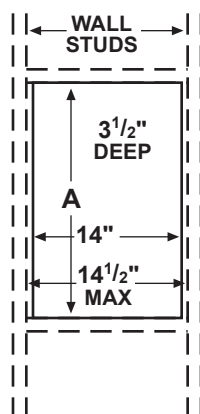


Figure 5

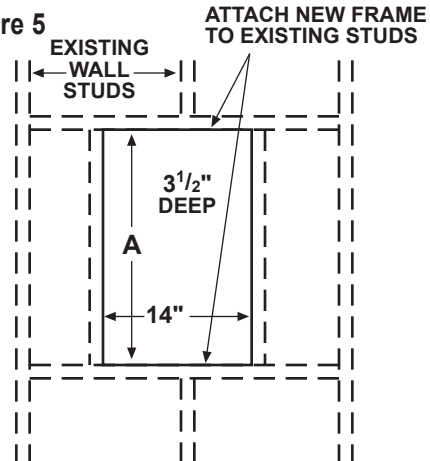


Figure 6 a

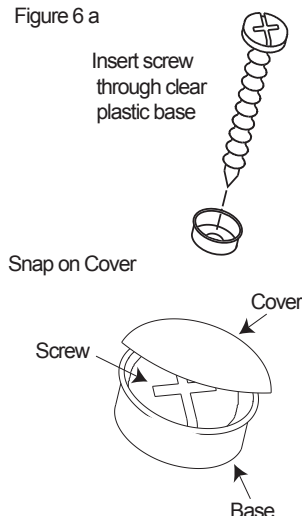
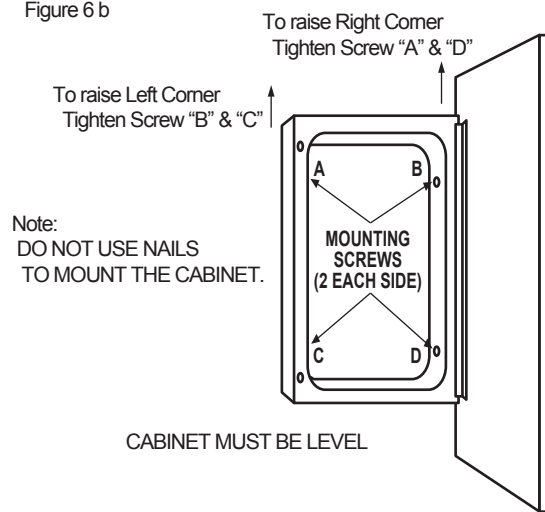


Figure 6 b



INSTRUCCIONES PARA INSTALACION DE PUERTAS GIRATORIAS REVERSIBLES DENTRO DE LAS PARED PARA EL GABINETE DEL BAÑO

Los gabinetes del baño pueden ser usados para reemplazar un gabinete que ya existe o puede ser instalado en neva construcción. Si usted esta reemplazando un gabinete, comienze la instalacion con el paso 1. Si usted esta empezando con una nueva construcción comienze con el paso 2.

1. Reemplazando un gabinete que ya existe dentro de la pared. Remueva el gabinete viejo de la pared. Mida la apertura de la pared. La apertura debe de ser de la medida que se muestra en las figuras 1 y 4 a la derecha. Si la apertura es del tamaño exacto continúe con el paso 6. Si la apertura es muy grande o muy pequeña, comienze la instalación con el paso 4.
2. Construcción nueva ó existente. Los gabinetes de baño son usualmente instalados para que el centro del espejo este a 60" del piso. Siguiendo las instrucciones aqui dadas le asegura que el gabinete este a la altura correcta.
3. Nueva construcción. Enmarque la apertura de la pared tal como se muestra en las figuras 2 ó 3. Continúe su instalación con el paso 5.

Nota: Para los gabinetes más anchos que 14", agrega 1/2" de las apertura mas ancha áspera recorta y agregue calzadores a sementales.

4. Construcción existente. Mire las figuras 4 y 5. Prepare las apertura de las pared tal y como se indica:

- (a) Determine las posición deseada para su gabinete.
- (b) Localize las vigas en la pared. Para que su instalación sea más fácil, el gabinete debe de ser instalado entre las vigas que ya existen. Si las vigas interfieren con su instalación, necesitará instalar nuevos barrotes como se demuestra en la figura 5.

- (c) Haga la apertura en las pared como se muestra en las figuras 1, 4 ó 5. Corte la apertura teniendo mucho cuidado de no dañar la pared alrededor de la apertura.

Nota: Para los gabinetes más anchos que 14", agrega 1/2" de las apertura mas ancha áspera recorta y agregue calzadores a sementales.

- (d) La apertura de la pared debe de estar libre de cualquier obstrucción. Si hay un barrote que sobresale dentro de la pared este barrote debe de ser cortado y removido. Una armazón nueva debe de ser proporcionada tal y como se muestra en la figura 5. Tenga cuidado de no dañar la parte trasera de la pared. Si tiene líneas de electricidad o polmeria que interfieren con la apertura de la pared, usted necesita poner esas líneas en otro lugar. Esto debe de estar hecho de acuerdo con los códigos locales y nacionales y se recomienda que use los servicios de un polmero ó electricista.

5. Termine las pared que le rodea.

6. Instalando el gabinete. Mire la figura 6. El gabinete de baño debe de ser instalado con la puerta abriéndose a la derecha o izquierda del gabinete. Voltee el gabinete para invertir las apertura.

- (a) Prepare los tornillos de montaje colocando el tornillo en las bases plasticas claras. (Fig. 6a)

- (b) Ponga el gabinete (con la puerta abriéndose a la dirección deseada) dentro de la apertura de la pared.

- (c) Instale cuatro tornillos (que le han sido proporcionados) tal y como se demuestra en la figura 6. No apriete los tornillos en este momento.

- (d) Ponga un nivel de carpinteria en el gabinete. Apriete o afloje diagonalmente los tornillos opuestos tal y como se demuestra en la figura 6 para nivelar el gabinete.

- (e) Cuando el gabinete este nivelado apriete los tornillos. **NO USE CLAVOS PARA INSTALAR EL GABINETE.**

- (f) Encaje a presión el onver de las cubiertas del tornillo las bases de tornillo. (Fig. 6a)

7. Instale las repisas en la posición deseada dentro del gabinete.

Figura 1

ABIERTURA APROXIMADA

NUMERO DE MODELO TERMINADO CON	A
24	24"
34	34"

Figura 2

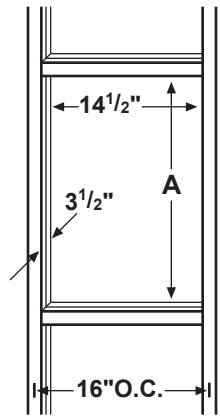


Figura 3

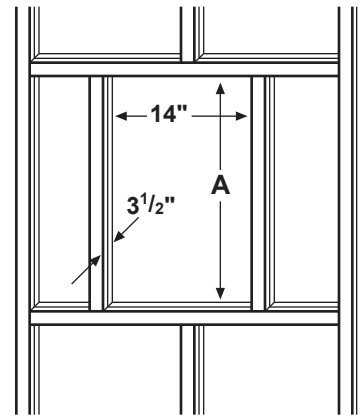


Figura 4

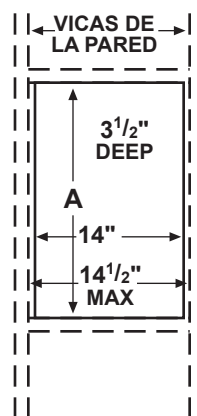


Figura 5

CLAVAR NUEVO MARCO A LAS VIGAS DE LA PARED

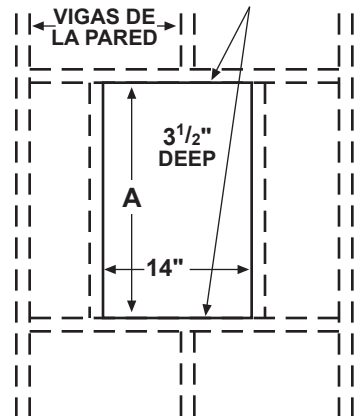


Figura 6 a

Inserte el tornillo a través de base plastica clara.

Broche de Presion en la Cubierta

Tornillo

Cubierta

Base

Figura 6 b

Para subir la esquina derecha apriete tornillos "A" y "D"

Para subir la esquina izquierda apriete tornillos "B" y "C"

Nota: DO USE CLAVOS PARA INSTALAR GABINETE A LA PARED.

CABINETE DEBE SER NIVELADO

