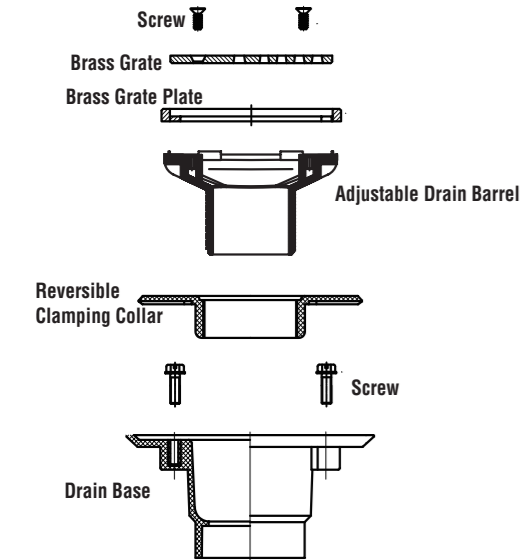


Note: MONOGRAM BRASS shower drain instructions assume the shower framing has been constructed and the flooring is plywood. Generally the same principle applies to concrete flooring where the sloped mortar bed is applied beneath the pan liner. Also the instructions apply to either PVC pan liner or CPE pan liner which are installed the same with the exception of the bonding adhesive used for seaming and dam corner applications.

Installation:

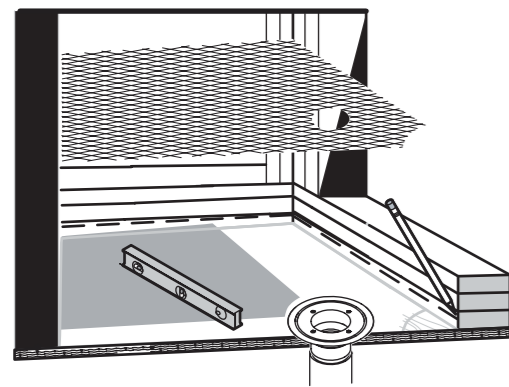
Step 1: Staple building paper to the subfloor of the shower base. Disassemble the shower drain, set the screws, plate, ring and body aside. Also remove the screws from the collar to separate the collar from flange.

Square Top Tile-In Shower Drain

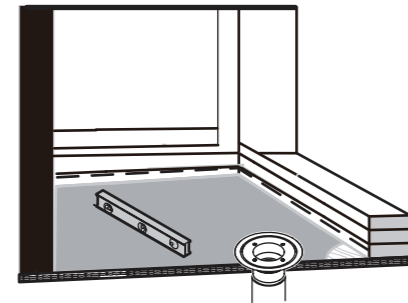


Step 2: Glue the bottom piece to the drain pipe with appropriate cement. Partially screw the drain bolts into the drain piece and place a rag in the drain pipe to prevent mortar from falling into the drain.

Step 3: Staple galvanized lath over the building paper, according to instruction of galvanized lath layer.



Step 4: Apply mortar layer, Trowel mortar over the galvanized lath from the outside of flange adapter up to the marked height of perimeter of shower base. Verify the slope the mortar is even and fill in any low spots with mortar. Allow the mortar to cure overnight, according to instruction of mortar.

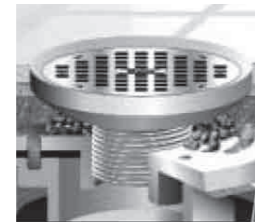


Step 5: Place the waterproof membrane or shower pan line on top of mortar. Prepare waterproof membrane or shower pan line according to instruction of shower pan lines application instructions. Cut away the shower pan liner at the screw location on the flange adapter and at the drain outlet.

Step 6: Assemble drain, to position the middle drain collar piece over the bolt holes. Install the bolts, tightening them evenly and firmly to create a watertight seal. Insert an inset into the drain, and then fill the shower base with water. Allow the water to sit overnight to check for leaks.

Step 7: Assemble body and strainer of drain, Set the ring on the strainer body. Set the plate inside the ring, and then secure the plate with two screws (provided).

Step 8: Apply tile layer, then install the tile to finish.

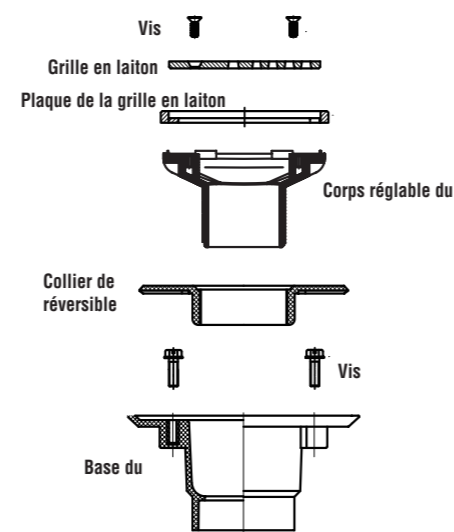


Remarque : Les instructions de drain de la douche MONOGRAM BRASS supposent que la structure de la douche a été construite et que le sol est en contreplaqué. En général, le même principe s'applique à un sol en béton avec une chape en ciment inclinée appliquée au-dessous d'une membrane d'étanchéité. En outre, les instructions s'appliquent à l'installation des membranes d'étanchéité en PVC ou en CPE, mais pas à l'adhésif

Installation :

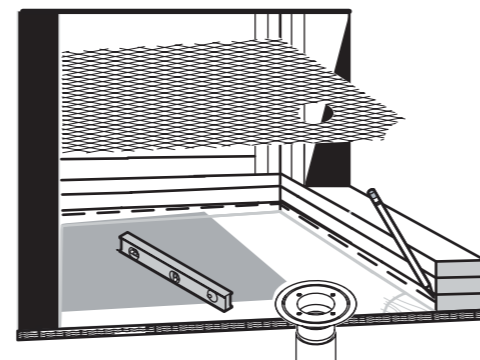
Étape 1 : Agraffer du papier de construction sur l'aire de plancher de la base de la douche. Démonter le drain de la douche et mettre les vis, la plaque, la bague et le corps du drain de côté. Retirer également les vis du collier pour séparer le collier de la bride.

Drain de douche à surface carrée pour carrelage

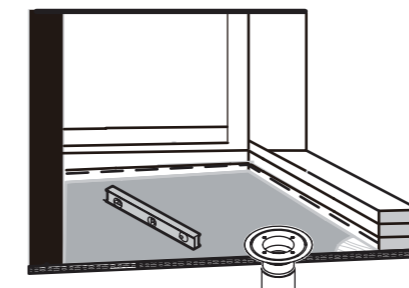


Étape 2 : Coller la pièce inférieure au drain en utilisant du ciment approprié. Visser partiellement les boulons du drain à la pièce de drain et placer un chiffon dans le tuyau de vidange pour empêcher le ciment de tomber dans le drain.

Étape 3 : Agraffer une volige galvanisée sur le papier de construction, en respectant les instructions de la volige galvanisée.



Étape 4 : Appliquer une couche de ciment, étaler le ciment à la truelle au-dessus de la latte galvanisée, en allant de l'extérieur de l'adaptateur de bride vers la hauteur marquée correspondant au périmètre de la base de la douche. Vérifier que la pente du ciment est régulière et combler les creux avec du ciment. Laisser le ciment sécher pendant une nuit, en se conformant aux instructions du ciment.



Étape 5 : Placer le film imperméable ou la membrane d'étanchéité de douche par-dessus le ciment. Préparer le film imperméable ou la membrane d'étanchéité de douche en respectant les instructions d'installation de la membrane d'étanchéité de douche. Découper la membrane d'étanchéité de douche à l'emplacement de la vis sur l'adaptateur de bride et à la sortie du drain

Étape 6 : Assembler le drain pour positionner le collier au milieu du drain au-dessus des trous de boulons. Installer les boulons en les serrant uniformément et fermement afin de créer un joint étanche. Insérer un tampon dans le drain, puis remplir la base de la douche avec de l'eau. Laisser l'eau reposer pendant la nuit pour vérifier l'absence de fuite.

Étape 7 : Assembler le corps et la crépine du drain, placer la bague sur le corps de la crépine, placer la plaque à l'intérieur de la bague, puis fixer la plaque avec deux vis (fournies).

Étape 8 : Appliquer le revêtement installer le carrelage pour terminer.

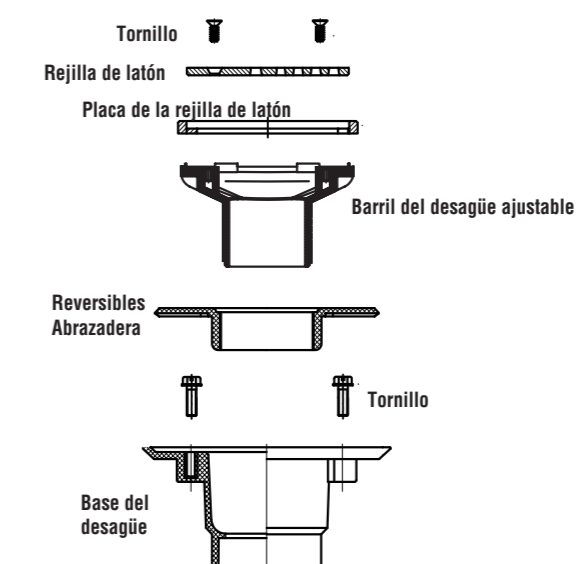


Nota: En las instrucciones para el desagüe de regadera MONOGRAM BRASS se asume que ya se construyó la estructura y que el suelo es de madera laminada. Generalmente se aplica el mismo principio para el suelo de concreto, en el que se aplica una capa de mortero en declive entre el recubrimiento del casetón. Las instrucciones también se aplican para el recubrimiento del casetón de PVC o para el recubrimiento del casetón de CPE que se instalan de la misma forma, con excepción del adhesivo de unión que se utiliza para unir y contener las aplicaciones en esquina.

Instalación:

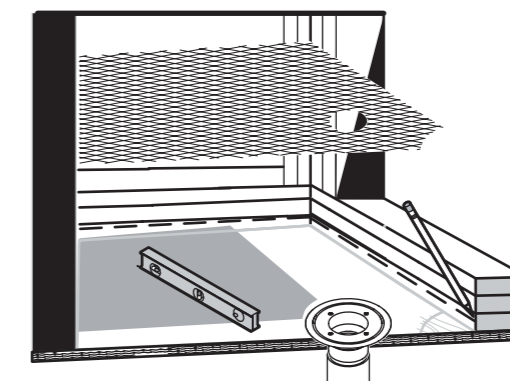
Paso 1: Engrapar papel de construcción en el subsuelo de la base de la regadera. Desarmar el desagüe de la regadera, apartar los tornillos, la placa el empaque y el cuerpo. Retirar también los tornillos del collar para separarlo del reborde

Encuadre de la baldosa superior del desagüe de la regadera

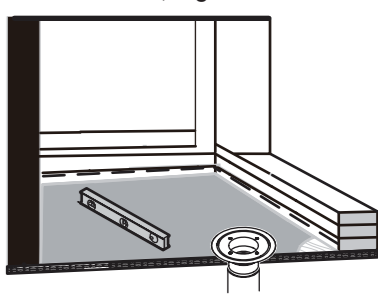


Paso 2: Pegar la parte inferior del tubo de desagüe con el cemento adecuado. Atornille parcialmente los pernos en la pieza del desagüe y coloque un trapo dentro del tubo de desagüe para evitar que el mortero caiga dentro del desagüe.

Engrapar la tablilla galvanizada sobre el papel de construcción, conforme las instrucciones de la capa de la lámina galvanizada.



Paso 4: Aplicar una capa de mortero, aplanar el mortero sobre la lámina galvanizada desde la parte exterior del adaptador de la brida hasta la altura marcada del perímetro de la base de la regadera. Verificar que la pendiente del mortero sea uniforme y rellene con mortero los hundimientos. Permitir que el mortero fragüe durante la noche, siguiendo las instrucciones del mismo.



Paso 5: Colocar la membrana impermeable en el recubrimiento del casetón, en la parte superior del mortero. Preparar la membrana impermeable o el recubrimiento del casetón conforme las instrucciones de aplicación del mismo. Corte el recubrimiento del casetón en la ubicación del tornillo en el adaptador de la brida de la salida del desagüe.

Paso 6: Ensamblar el desagüe de tal forma que quede centrado en la pieza del cuello del desagüe sobre los orificios de los pernos. Instalar los pernos, apretarlos uniforme y firmemente para crear un sellado hermético. Coloque un inserto en el desagüe y llene la base de la regadera con agua. Permita que el agua se asiente durante la noche para revisar que no existan fugas.

Paso 7: Ensamblar el cuerpo y colador del desagüe. Colocar el anillo sobre el cuerpo del colador. Colocar la placa dentro del anillo y asegurarla con dos tornillos (incluidos)

Paso 8: Aplicar solador e instalar la baldosa al terminado.

