



Buy it for looks. Buy it for life.®



INS10041B

Please Contact Moen First
For Installation Help, Missing or
Replacement Parts

(USA)
1-800-BUY-MOEN (1-800-289-6636)
Mon - Fri 8:00 AM to 7:00 PM, Eastern
Sat. 9:00 AM to 3:00 PM Eastern
WWW.MOEN.COM

(Canada)
1-800-465-6130
Mon - Fri 7:30 AM to 7:00 PM, Eastern
WWW.MOEN.CA

**Por favor, contáctese primero
con Moen**

Para obtener ayuda de instalación,
piezas faltantes o de recambio
01-800-718-4345
Lunes a viernes de 8:00 a 20:00 hs.
(Costa Este)
Sáb. 8:00 a 18:30 hs. (Costa Este)
WWW.MOEN.MX

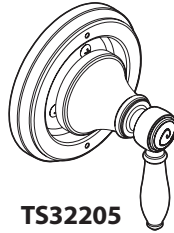
Veillez d'abord contacter Moen

en cas de problèmes avec
l'installation, ou pour obtenir toute
pièce manquante ou de rechange
1-800-465-6130
Du lundi au vendredi:
de 7 h 30 à 19 h, HE
WWW.MOEN.CA

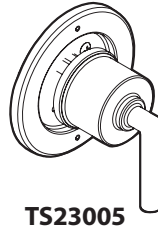
Installation Guide

Guía de Instalación

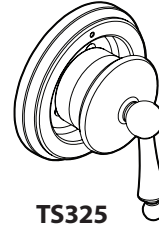
Guide d'installation



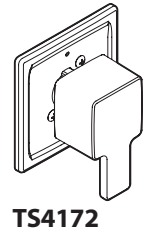
TS32205



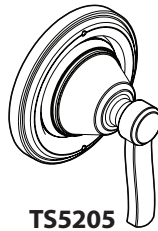
TS23005



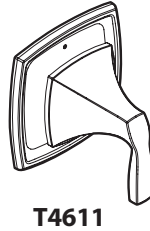
TS325



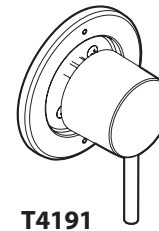
TS4172



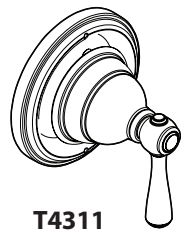
TS5205



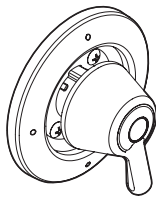
T4611



T4191



T4311



T4171

TRANSFER VALVE TRIM INSTALLATION INSTRUCTIONS

INSTRUCCIONES PARA LA INSTALACIÓN DE LA TERMINACIÓN DE LA VÁLVULA DESVIADORA

DIRECTIVES D'INSTALLATION POUR LA GARNITURE DE ROBINET COUPLEUR

Style varies by model.
El estilo varía por el modelo.
Le style varie selon le modèle.

HELPFUL TOOLS

For safety and ease of faucet
replacement, Moen recommends
the use of these helpful tools.

HERRAMIENTAS ÚTILES

Para que el cambio de la llave sea fácil y
seguro, Moen le recomienda usar estas
útiles herramientas.

OUTILS UTILES

Par mesure de sécurité et pour
faciliter l'installation, Moen suggère
l'utilisation des outils suivants.



#2 Phillips
Destornillador de estrella #2
Tournevis à tête cruciforme n° 2°



CAUTION — TIPS FOR REMOVAL OF OLD FAUCET:
Always turn water supply OFF before removing existing
faucet or disassembling the valve. Open faucet handle to
relieve water pressure and ensure that complete water
shut-off has been accomplished.



**PRECAUCIÓN — CONSEJOS PARA CAMBIAR LA
LLAVE MEZCLADORA:** Siempre CIERRE la toma de agua
antes de quitar la llave existente o desmontar la válvula.
Abra la llave para liberar la presión, y asegúrese de que
está bien cerrada el agua.



**ATTENTION — SUGGESTIONS POUR ENLEVER
L'ANCIEN ROBINET :** Toujours couper l'alimentation en
eau avant d'enlever ou de démonter le robinet. Ouvrir le
robinet pour libérer la pression d'eau et pour s'assurer que
l'alimentation en eau a bien été coupée.

FOR SET SCREW HANDLE
CONFIGURATION MODELS: TS23005, TS325,
TS4172, TS5205, T4611, T4191

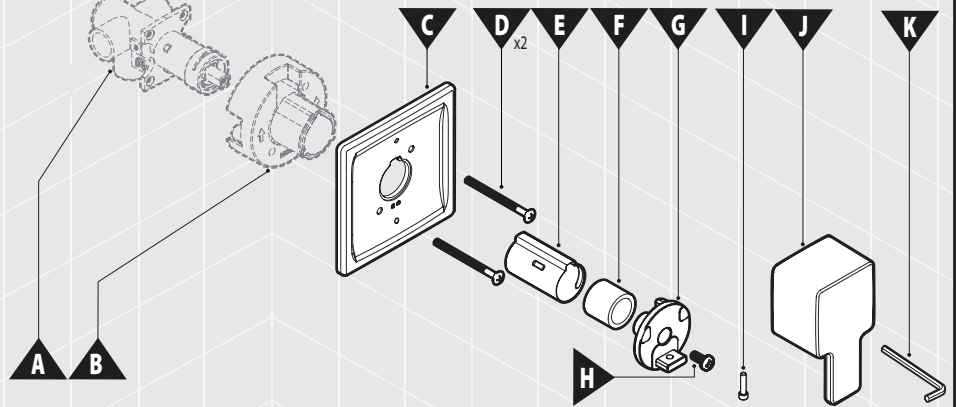
FOLLOW STEPS 1, 2, 3, 4, 5A, 6A, 7A

PARA CONFIGURACIÓN DE TORNILLOS DE
FIJACIÓN MODELOS: TS23005, TS325,
TS4172, TS5205, T4611, T4191

SIGA LOS PASOS 1, 2, 3, 4, 5A, 6A, 7A

POUR LES MODÈLES AVEC POIGNÉE À VIS
D'ARRÊT : TS23005, TS325, TS4172, TS5205,
T4611, T4191

SUIVRE LES ÉTAPES 1, 2, 3, 4, 5A, 6A ET 7A



FOR HANDLE SCREW WITH ADAPTER
CONFIGURATION MODELS: T4311

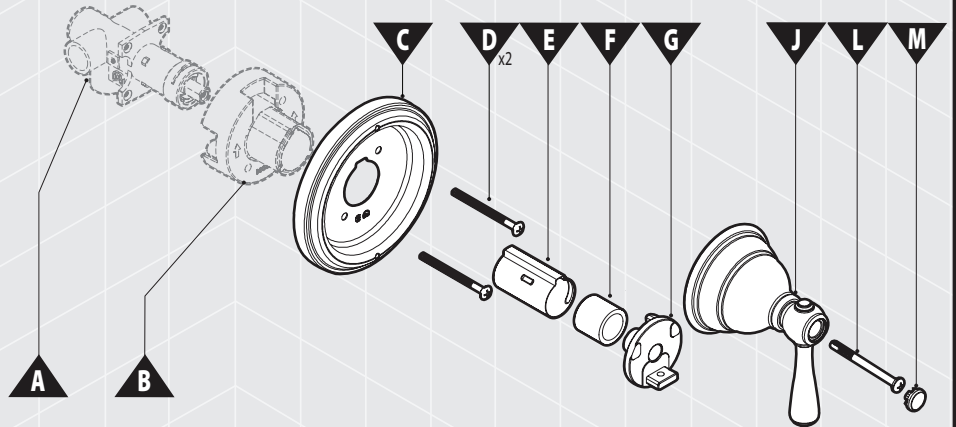
FOLLOW STEPS 1, 2, 3, 4, 5B, 6B, 7B

PARA CONFIGURACIÓN DE TORNILLO
DE MANERAL CON
ADAPTADOR MODELOS: T4311

SIGA LOS PASOS 1, 2, 3, 4, 5B, 6B, 7B

POUR LES MODÈLES AVEC VIS DE
POIGNÉE ET ADAPTATEUR : T4311

SUIVRE LES ÉTAPES 1, 2, 3, 4, 5B, 6B ET 7B



**FOR HANDLE SCREW WITHOUT
ADAPTER CONFIGURATION MODELS:**
T4171, TS32205

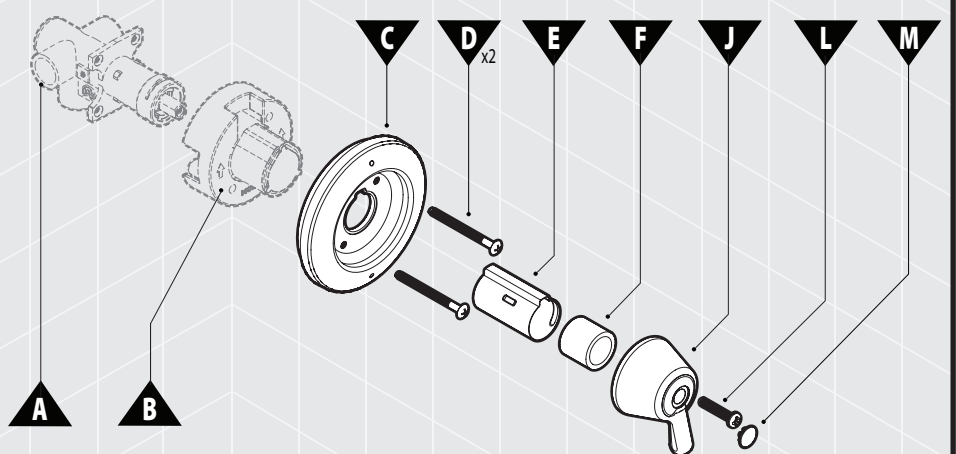
FOLLOW STEPS 1, 2, 3, 4, 5C, 6C

PARA CONFIGURACIÓN DE TORNILLO DE
MANERAL SIN ADAPTADOR MODELOS:
T4171, TS32205

SIGA LOS PASOS 1, 2, 3, 4, 5C, 6C

POUR LES MODÈLES AVEC VIS DE
POIGNÉE, MAIS SANS ADAPTATEUR :
T4171, TS32205

SUIVRE LES ÉTAPES 1, 2, 3, 4, 5C ET 6C



Parts List

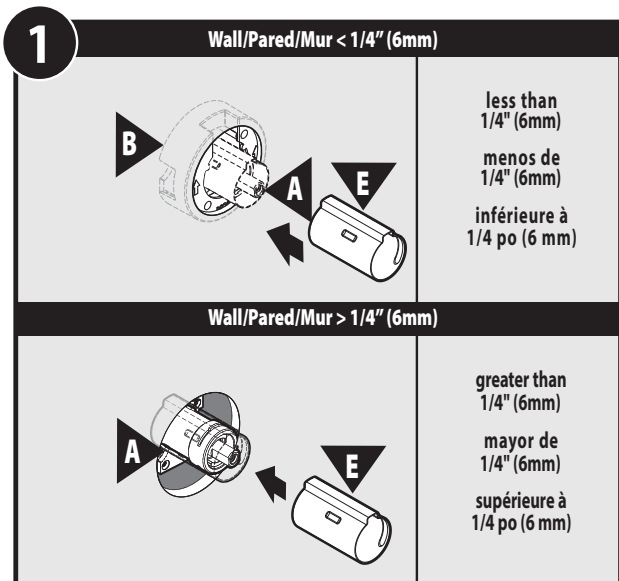
- | | |
|---------------------------|-------------------------|
| A. Transfer Valve | H. Handle Adapter Screw |
| B. Plaster Ground | I. Set Screw |
| C. Escutcheon | J. Lever Handle |
| D. Escutcheon Screws (x2) | K. Hex Wrench |
| E. Stop Tube | L. Handle Screw |
| F. Spacer | M. Handle Cap |
| G. Handle Adapter | |

Lista de piezas

- | | |
|--------------------------------|---------------------------------------|
| A. Válvula de transferencia | H. Tornillo del adaptador del maneral |
| B. Plantilla de yeso | I. Tornillo de sujeción |
| C. Chapetón | J. Maneral de palanca |
| D. Tornillos del chapetón (x2) | K. Llave hexagonal |
| E. Tubo de tope | L. Tornillo del maneral |
| F. Buje | M. Tapa del maneral |
| G. Adaptador del maneral | |

Liste des pièces

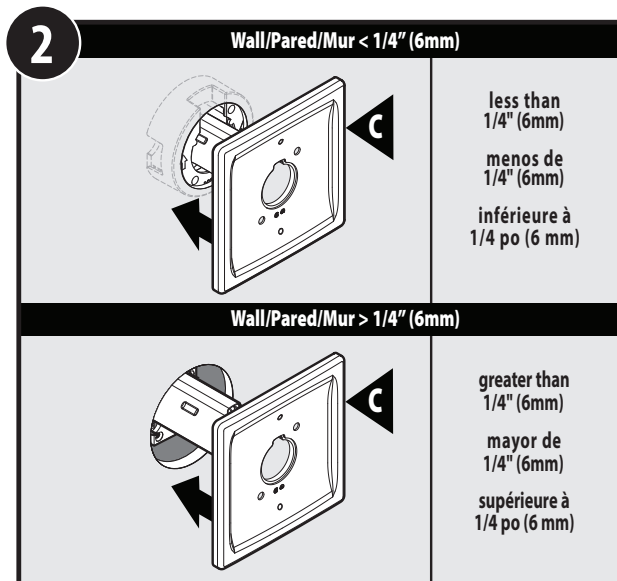
- | | |
|--------------------------|-----------------------------------|
| A. Robinet coupleur | H. Vis de l'adaptateur de poignée |
| B. Arrêt d'enduit | I. Vis d'arrêt |
| C. Rosace | J. Poignée à levier |
| D. Vis de rosace | K. Clé hexagonale |
| E. Tube d'arrêt | L. Vis de la poignée |
| F. Entretoise | M. Capuchon de poignée |
| G. Adaptateur de poignée | |



For thin wall and thick wall installation, install Stop Tube (E) onto Transfer Valve (A) as shown.

Para instalar sobre pared delgada y gruesa, instale el tubo de tope (E) sobre la válvula de transferencia (A) como se muestra.

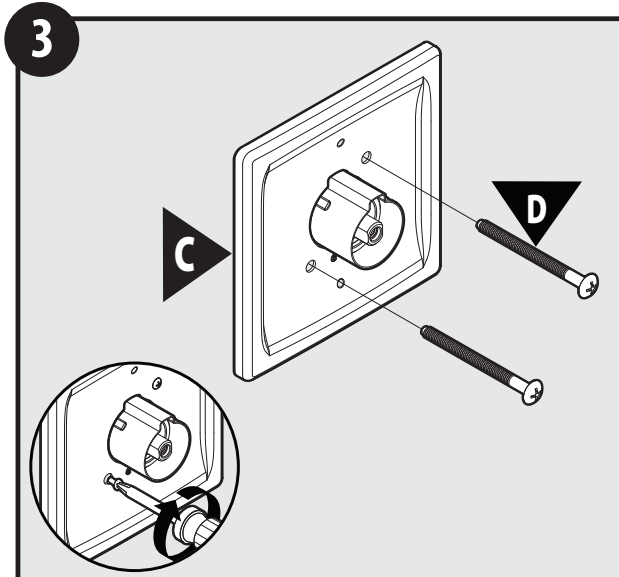
Pour l'installation dans un mur mince ou épais, fixer le tube d'arrêt (E) au robinet coupleur (A), comme illustré.



For thin wall and thick wall installation, slide Escutcheon (C) over Stop Tube (E). Stop Tube (E) should protrude some once Escutcheon (C) is in place.

Para instalar sobre pared delgada y gruesa, deslice el chapetón (C) sobre el tubo de tope (E). El tubo de tope (E) debe sobresalir un poco una vez que el chapetón (C) esté en su lugar.

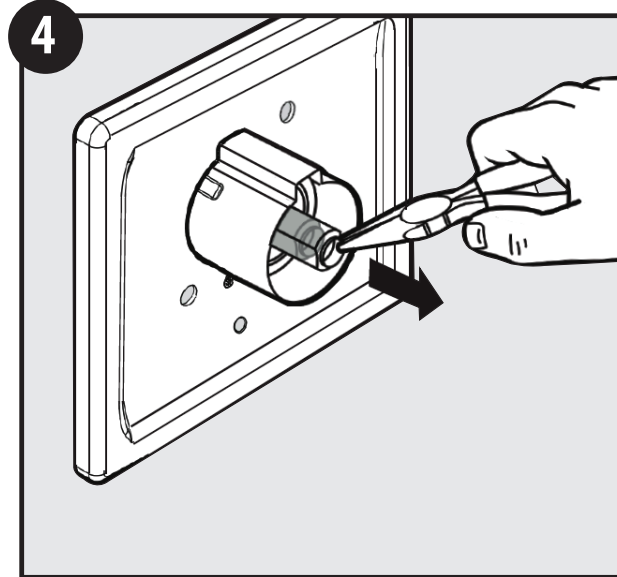
Pour l'installation dans un mur mince ou épais, faire glisser la rosace (C) sur le tube d'arrêt (E). Le tube d'arrêt (E) devrait saillir légèrement lorsque la rosace (C) est en place.



Secure Escutcheon (C) with Escutcheon Screws (D) with screw driver.

Sujete el chapetón (C) con los tornillos del chapetón (D) usando un destornillador.

Fixer la rosace (C) avec les vis de rosace (D), à l'aide d'un tournevis.

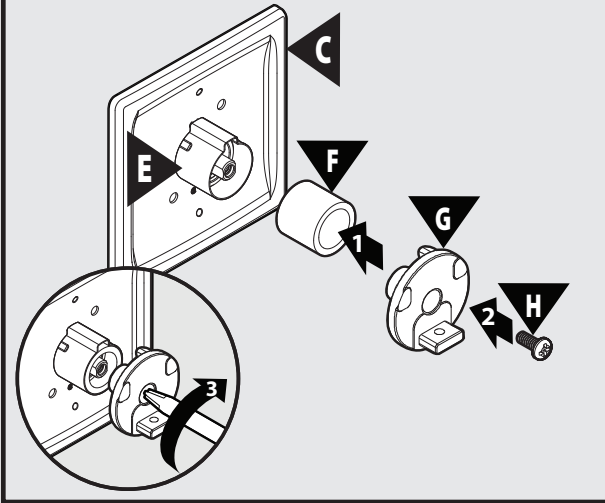


Pull out cartridge stem.

Retire el vástago del cartucho.

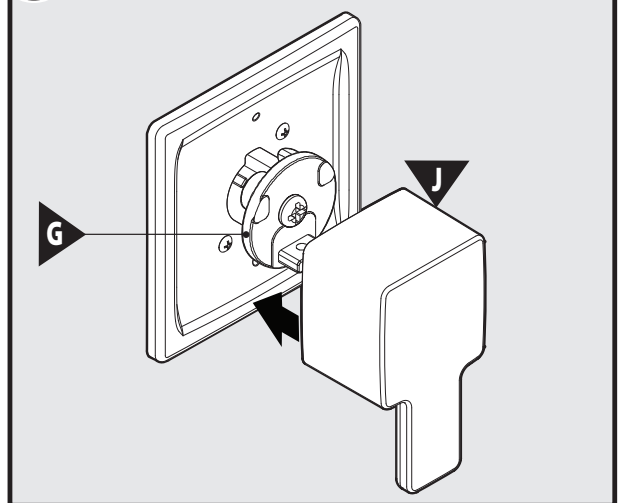
Retirer la tige de la cartouche.

5A For Set Screw Handle Configuration Models/para Configuración De Tornillos De Fijación Modelos/pour Les Modèles Avec Poignée À Vis D'arrêt



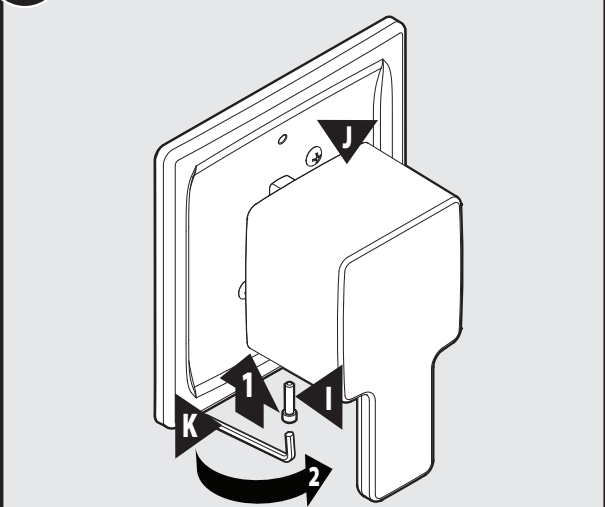
1. Install Spacer (F) onto Stop Tube (E). Install Handle Adapter (G) to Spacer (F) and onto cartridge stem.
 2. Install Handle Adapter Screw (H).
 3. Tighten with screwdriver.
1. Instale el buje (F) en el tubo de tope (E). Instale el adaptador del maneral (G) en el buje (F) y en el vástago del cartucho.
 2. Instale el tornillo del adaptador del maneral (H).
 3. Apriete con un destornillador.
1. Fixer l'entretoise (F) sur le tube d'arrêt (E). Fixer l'adaptateur de poignée (G) à l'entretoise (F) et sur la tige de la cartouche.
 2. Installer la vis de l'adaptateur de poignée (H).
 3. La serrer avec un tournevis.

6A For Set Screw Handle Configuration Models/para Configuración De Tornillos De Fijación Modelos/pour Les Modèles Avec Poignée À Vis D'arrêt



- Install Lever Handle (J) onto Handle Adapter (G).
 Instale el maneral de palanca (J) sobre el adaptador del maneral (G).
 Fixer la poignée à levier (J) sur l'adaptateur de poignée (G).

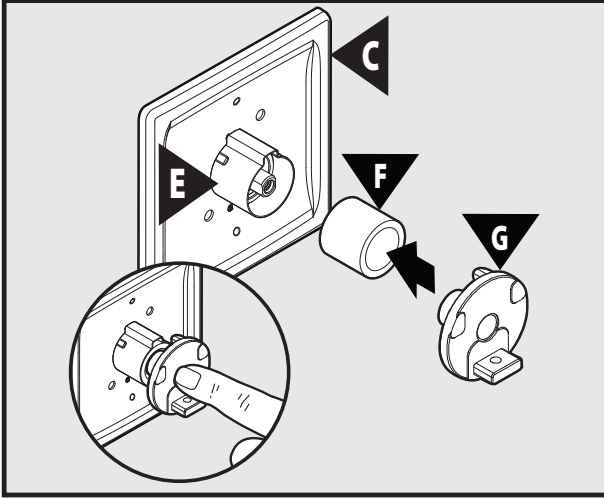
7A For Set Screw Handle Configuration Models/para Configuración De Tornillos De Fijación Modelos/pour Les Modèles Avec Poignée À Vis D'arrêt



1. Insert Set Screw (I) into Lever Handle (J).
 2. Secure Set Screw (I) with Hex Wrench (K). Tighten by hand.
1. Inserte el tornillo de sujeción (I) en el maneral de palanca (J).
 2. Sujete el tornillo de sujeción (I) con la llave hexagonal (K). Apriete a mano.
1. Insérer la vis d'arrêt (I) dans la poignée à levier (J).
 2. Fixer la vis d'arrêt (I) avec la clé hexagonale (K). Serrer à la main.

5B

**For Handle Screw With Adapter Configuration Models/
Para Configuración De Tornillo De Maneral Con Adaptador Modelos/
Pour Les Modèles Avec Vis De Poignée Et Adaptateur**

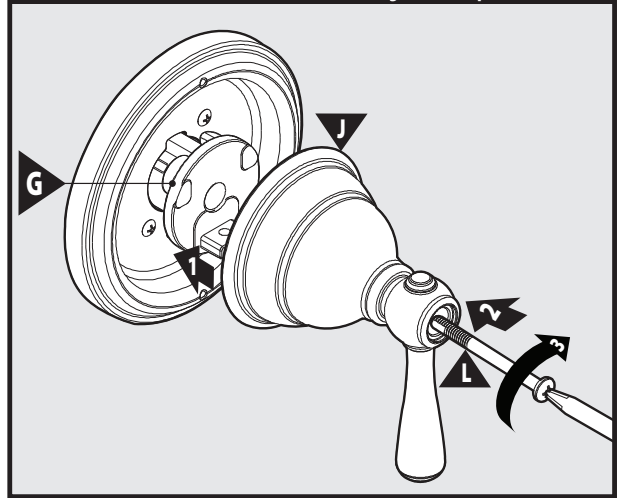


Install Spacer (F) onto Stop Tube (E). Install Handle Adapter (G) to Spacer (F) and onto cartridge stem. Install Handle Adapter by hand.

Instale el buje (F) en el tubo de tope (E). Instale el adaptador del maneral (G) en el buje (F) y en el vástago del cartucho. Instale el adaptador del maneral manualmente. Fixer l'entretoise (F) sur le tube d'arrêt (E). Fixer l'adaptateur de poignée (G) à l'entretoise (F) et sur la tige de la cartouche. Installer l'adaptateur de poignée à la main.

6B

**For Handle Screw With Adapter Configuration Models/
Para Configuración De Tornillo De Maneral Con Adaptador Modelos/
Pour Les Modèles Avec Vis De Poignée Et Adaptateur**

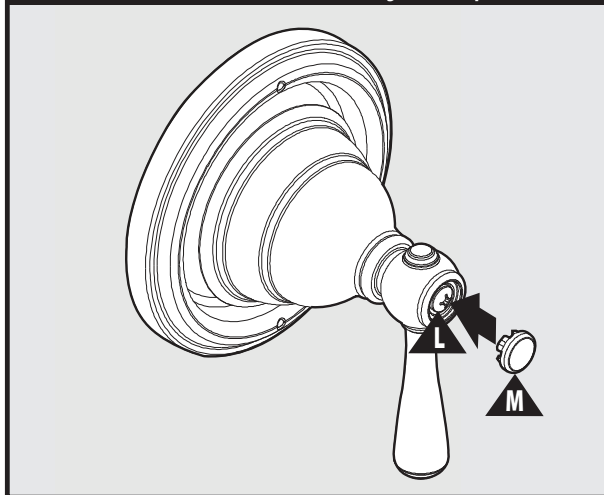


1. Install Lever Handle (J) onto Handle Adapter (G).
2. Secure handle with Handle Screw (L).
3. Tighten with screwdriver.

1. Instale el maneral de palanca (J) sobre el adaptador del maneral (G).
 2. Sujete el maneral con el tornillo del maneral (L).
 3. Apriete con un destornillador.
1. Fixer la poignée à levier (J) sur l'adaptateur de poignée (G).
 2. Fixer la poignée avec la vis de poignée (L).
 3. La serrer avec un tournevis.

7B

**For Handle Screw With Adapter Configuration Models/
Para Configuración De Tornillo De Maneral Con Adaptador Modelos/
Pour Les Modèles Avec Vis De Poignée Et Adaptateur**



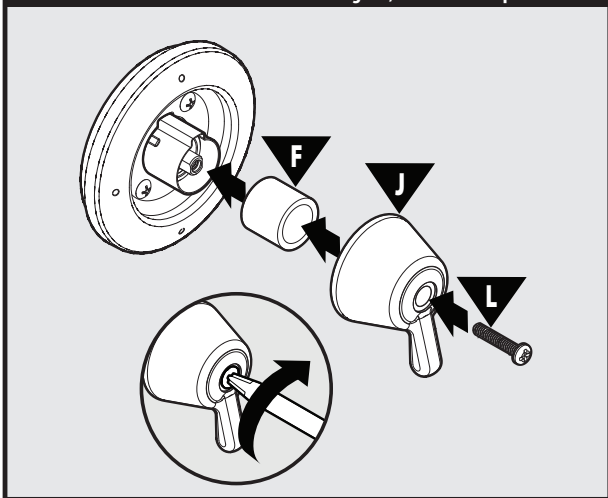
Insert Handle Cap (M) over Handle Screw (L). Push cap into place.

Inserte la tapa del maneral (M) sobre el tornillo del maneral (L). Apriete la tapa hasta que calce.

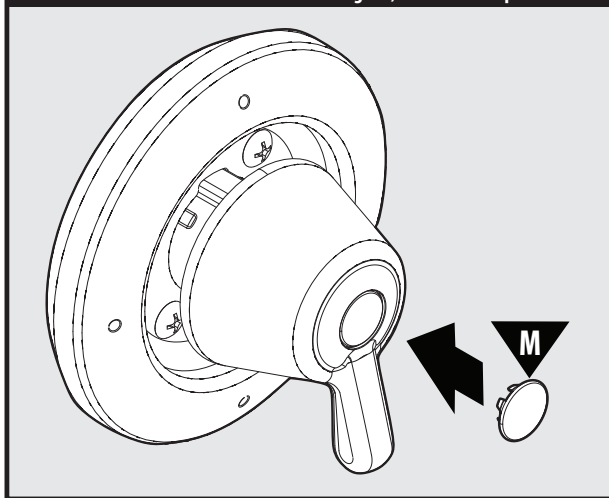
Fixer le capuchon de poignée (M) sur la vis de la poignée (L). Mettre le capuchon en place en le pressant fermement.

5C

For Handle Screw Without Adapter Configuration Models/
Para Configuración De Tornillo De Maneral Sin Adaptador Modelos/
Pour Les Modèles Avec Vis De Poignée, Mais Sans Adaptateur

**6C**

For Handle Screw Without Adapter Configuration Models/
Para Configuración De Tornillo De Maneral Sin Adaptador Modelos/
Pour Les Modèles Avec Vis De Poignée, Mais Sans Adaptateur



Moen Limited Lifetime Warranty

Moen products have been manufactured under the highest standards of quality and workmanship. Moen warrants to the original consumer purchaser for as long as the original consumer purchaser owns their home (the "Warranty Period" for homeowners), that this faucet will be leak- and drip-free during normal use and all parts and finishes of this faucet will be free from defects in material and manufacturing workmanship. All other purchasers (including purchasers for industrial, commercial and business use) are warranted for a period of 5 years from the original date of purchase (the "Warranty Period" for non-homeowners).

If this faucet should ever develop a leak or drip during the Warranty Period, Moen will FREE OF CHARGE provide the parts necessary to put the faucet back in good working condition and will replace FREE OF CHARGE any part or finish that proves defective in material and manufacturing workmanship, under normal installation, use and service. Replacement parts may be obtained by calling 1-800-289-6636 (Canada 1-800-465-6130), or by writing to the address shown. Proof of purchase (original sales receipt) from the original consumer purchaser must accompany all warranty claims. Defects or damage caused by the use of other than genuine Moen parts is not covered by this warranty. This warranty is applicable only to faucets purchased after December, 1995 and shall be effective from the date of purchase as shown on purchaser's receipt.

This warranty is extensive in that it covers replacement of all defective parts and finishes. However, damage due to installation error, product abuse, product misuse, or use of cleaners containing abrasives, alcohol or other organic solvents, whether performed by a contractor, service company, or yourself, are excluded from this warranty. Moen will not be responsible for labor charges and/or damage incurred in installation, repair or replacement, nor for any indirect, incidental or consequential damages, losses, injury or costs of any nature relating to this faucet. Except as provided by law, this warranty is in lieu of and excludes all other warranties, conditions and guarantees, whether expressed or implied, statutory or otherwise, including without restriction those of merchantability or of fitness for use.

Some states, provinces and nations do not allow the exclusion or limitation of incidental or consequential damages, so the above limitations or exclusions may not apply to you. This warranty gives you specific legal rights and you may also have other rights which vary from state to state, province to province, nation to nation. Moen will advise you of the procedure to follow in making warranty claims. Simply write to Moen Incorporated using the address below. Explain the defect and include proof of purchase and your name, address, area code and telephone number.

Moen le otorga Garantía limitada de por vida

Los productos Moen son fabricados bajo las más estrictas normas de calidad y mano de obra. Moen le garantiza al comprador original que durante el tiempo que la tenga su casa (el "periodo de garantía", para los propietarios), esta llave no tendrá ni goteras ni fugas durante el uso normal, y que todas las piezas y acabados estarán libres de defectos en material y mano de obra. Asimismo, a todos nuestros otros consumidores (industriales, comerciales y empresariales), les otorgamos 5 años de garantía a partir de la fecha original de compra (el "periodo de garantía" para usos no domésticos).

Si en esta llave mezcladora se llegara a producir alguna fuga o gotera durante el periodo de garantía, Moen le proporcionará SIN COSTO ALGUNO las piezas necesarias para que vuelva a funcionar en perfectas condiciones y reemplazará también SIN COSTO para usted, cualquier pieza o acabado que pudiera tener algún defecto en la fabricación o mano de obra, bajo condiciones normales de instalación, uso y servicio. Las piezas de repuesto se pueden obtener llamando en la República Mexicana al 01-800-718-4345 o si escribe en la dirección que aparece aquí. Para que el comprador original pueda hacer efectiva la garantía, cualquier reclamación deberá ir acompañada por el comprobante de compra (nota de venta original). La garantía no cubre los defectos o daños causados por el uso de otras partes que no sean piezas originales Moen. Esta garantía es aplicable sólo para las llaves compradas después de diciembre de 1995, y entrará en vigencia a partir de la fecha que aparece en la nota de compra.

Esta garantía es amplia en el sentido que cubre el reemplazo de todas las partes y acabados defectuosos. Sin embargo, se excluyen de esta garantía los daños causados por un error de instalación, abuso del producto, mal uso del mismo, o uso de limpiadores que contengan abrasivos, alcohol u otros solventes orgánicos, ya sea por parte del contratista, compañía de servicio o usted mismo. Moen no se hace tampoco responsable por los gastos de mano de obra ni por los daños incurridos en la instalación, reparación o sustitución, ni por ningún daño indirecto, directo o consecuente, ni por pérdidas, lesiones o costos de alguna otra índole relacionados con esta llave. A menos que lo estipule la ley, esta garantía reemplaza y excluye cualquier otra garantía y condiciones, ya sea expresas o implícitas, establecidas por la ley o de otra manera, incluyendo sin restricción aquellas en que el producto se encuentra en condiciones aptas para la venta o se adecúa al uso específico para el cual fue adquirido.

Algunos estados, provincias y naciones no permiten la exclusión o limitación de los daños incidentales o consecuentes, de modo que las limitaciones o exclusiones mencionadas pueden no ser aplicables a usted. Esta garantía le otorga derechos legales específicos y usted puede también tener otros derechos que cambian de un estado a otro o de una provincia o nación a otra. Moen lo asesorará en el procedimiento a seguir para hacer válida esta garantía. Sencillamente escriba a Moen Incorporated utilizando la dirección que aparece a continuación. Explique el tipo de defecto e incluya comprobantes de compra, su nombre, dirección, código de área y número de teléfono.

Garantie à vie limitée de Moen

Les produits Moen sont fabriqués selon les normes les plus élevées de qualité et de main-d'œuvre. Moen garantit à l'acheteur original, tant qu'il sera propriétaire de la maison (la « période de garantie » des propriétaires), que ce robinet sera libre de toute fuite pendant son usage normal et qu'aucune pièce et qu'aucun fini de ce robinet ne présenteront de défaut de matériel et de main-d'œuvre en usine. Tous les autres achats (y compris les achats à des fins industrielles, commerciales et d'affaires) sont garantis pendant cinq (5) ans à compter de la date d'achat originale (période de garantie commerciale).

Si ce robinet fuit ou dégorge durant la période de garantie, Moen s'engage à fournir GRATUITEMENT les pièces de rechange requises pour remettre le robinet en état de fonctionnement ainsi qu'à remplacer GRATUITEMENT toute pièce ou tout fini dont le matériel, la fabrication ou la main-d'œuvre, lors de l'installation, de l'usage et du service habituels, s'avèrent défectueux. On peut obtenir les pièces de rechange en composant le 1-800-465-6130 ou en écrivant à l'adresse indiquée ci-dessous. Le reçu de vente original de l'acheteur initial du robinet doit accompagner toute réclamation. Les défauts ou les dommages causés par l'utilisation de pièces non fournies par Moen ne sont pas couverts par cette garantie. Cette garantie s'applique uniquement aux robinets achetés après décembre 1995 et entre en vigueur à compter de la date d'achat indiquée sur le reçu de caisse du client.

Cette garantie s'étend aussi au remplacement de toute pièce ou de tout fini défectueux. Cependant, sont exclus de cette garantie, les dommages causés par une erreur d'installation, un abus du produit, une mauvaise utilisation du produit, l'utilisation de produits de nettoyage contenant des agents abrasifs, de l'alcool ou des solvants organiques, qu'ils soient utilisés par un entrepreneur, une entreprise de service ou le consommateur. Moen décline toute responsabilité quant aux frais de main-d'œuvre et aux dommages causés durant l'installation, la réparation ou le remplacement, et aux dommages, pertes, blessures ou coûts, indirects ou consécutifs, connexes à ce robinet. Sauf lorsque la loi le stipule, cette garantie remplace et exclut toutes les autres garanties et conditions, qu'elles soient indiquées expressément ou non, obligatoires ou autres, y compris, sans restriction, celles qui visent la commercialisation ou l'aptitude d'utilisation.

Certains pays, états ou provinces ne permettent aucune exclusion, ni limitation suite aux dommages indirects ou consécutifs. Les limitations ou les exclusions précitées ne s'appliqueraient pas dans ces cas. Cette garantie accorde des droits juridiques et il est possible que d'autres droits soient applicables selon l'état, la province ou le pays. Moen avisera le consommateur de la procédure à suivre pour soumettre une réclamation. Il suffit d'écrire à Moen inc. à l'adresse indiquée ci-dessous, pour expliquer le défaut, d'inclure une preuve d'achat, d'inscrire son nom, son adresse ainsi que son indicatif régional et son numéro de téléphone.



Buy it for looks. Buy it for life.®

Moen Incorporated
25300 Al Moen Drive
North Olmsted, Ohio 44070-8022
U.S.A.

INS10041B - 1/14
©2014 Moen Incorporated

Moen de Mexico, S.A. de C.V.
Carretera Saltillo-Monterrey KM 14.7
Ramos Arizpe, Coahuila
Mexico 25900

Moen Inc.
2816 Bristol Circle
Oakville, Ontario L6H 5S7
Canada



INS1570F

Please Contact Moen First

For Installation Help, Missing or Replacement Parts

(USA)

1-800-BUY-MOEN (1-800-289-6636)

Mon - Fri 8:00 AM to 7:00 PM, Eastern

Sat. 9:00 AM to 3:00 PM Eastern

WWW.MOEN.COM

(Canada)

1-800-465-6130

Mon - Fri 7:30 AM to 8:00 PM, Eastern

WWW.MOEN.CA

Shower heads:

Standard 9.5 L/min (2.5 gpm) max. and High Efficiency 7.6 L/min (2.0 gpm) max. or less

For use with automatic compensating valves rated at 4.2 L/min (1.1 gpm) or less

Por favor, contáctese primero con Moen

Para obtener ayuda de instalación, piezas faltantes o de recambio

01-800-718-4345

Lunes a viernes de 8:00 a 20:00 hs.

(Costa Este)

Sáb. 8:00 a 18:30 hs. (Costa Este)

WWW.MOEN.COM.MX

Roseta:

Estándar 9.5 L/min (2.5 gpm) máx. y alta eficiencia 7.6 L/min (2.0 gpm) máx. o menos

Para usarse con válvulas de compensación automática de 4.2 L/min (1.1 gpm) o menos

Veillez d'abord contacter Moen

en cas de problèmes avec l'installation, ou pour obtenir toute pièce manquante ou de rechange

1-800-465-6130

Du lundi au vendredi:

de 7 h 30 à 20 h, HE

WWW.MOEN.CA

Pommes de douche :

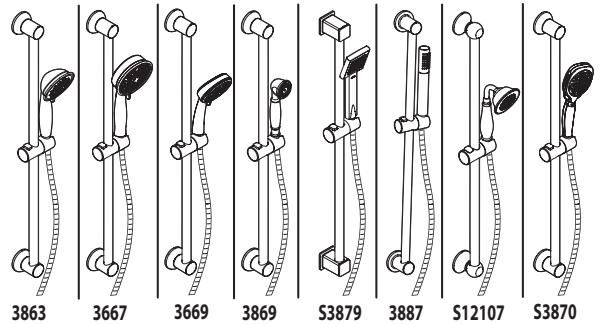
Standards 2,5 gpm (9,5 L/min) max. ou à haute efficacité 2,0 gpm max. (7,6 L/min) ou moins

À utiliser avec des soupapes de compensation automatiques dont le débit nominal est de 4,2 L/min (1,1 gpm) ou moins

Installation Guide

Guía de Instalación

Guide d'installation



HANDSHOWER SLIDEBAR ASSEMBLY

Style varies by model.

CONJUNTO DE REGADERA MANUAL CON BARRA DESLIZANTE

El estilo varía por el modelo.

ASSEMBLAGE DE BARRE COULISSANTE POUR DOUCHE À MAIN

Le style varie selon le modèle

HELPFUL TOOLS

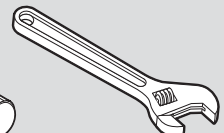
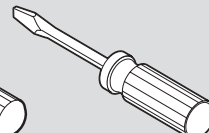
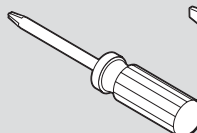
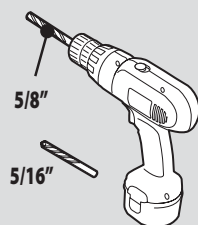
For safety and ease of faucet replacement, Moen recommends the use of these helpful tools.

HERRAMIENTAS ÚTILES

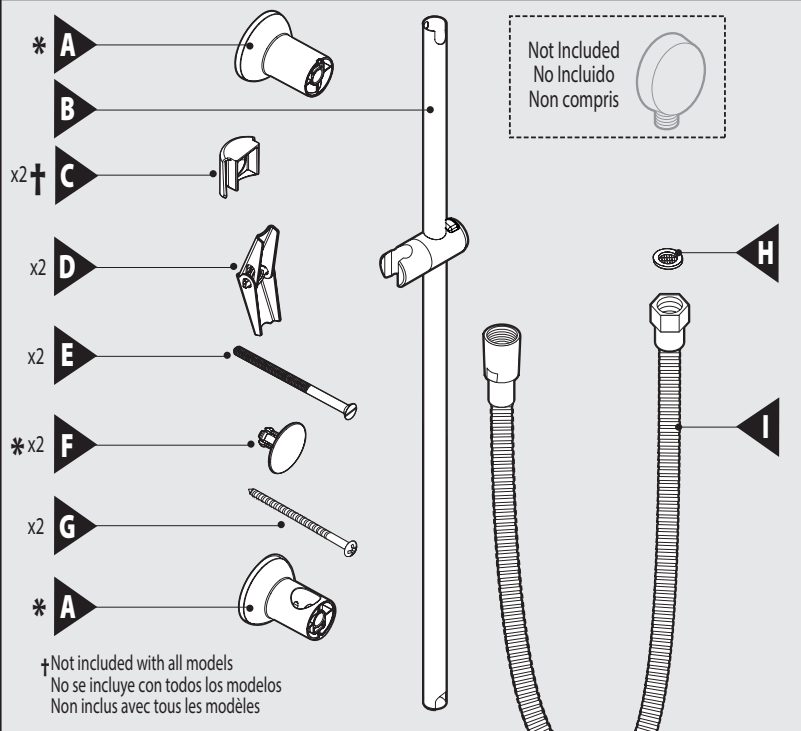
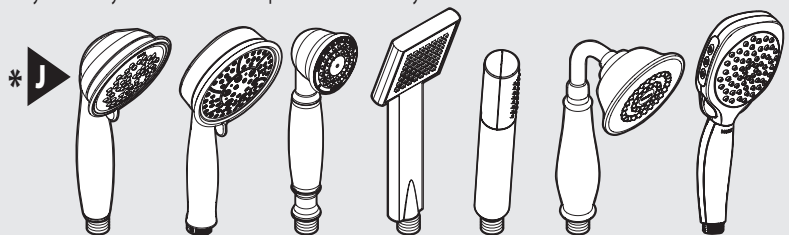
Para que el cambio de la llave sea fácil y seguro, Moen le recomienda usar estas útiles herramientas.

OUTILS UTILES

Par mesure de sécurité et pour faciliter l'installation, Moen suggère l'utilisation des outils suivants.



* Style varies by model / El estilo varía por el modelo / Le style varie selon le modèle



CAUTION — TIPS FOR REMOVAL OF OLD FAUCET:

Always turn water supply OFF before removing existing faucet or disassembling the valve. Open faucet handle to relieve water pressure and ensure that complete water shut-off has been accomplished.

PRECAUCIÓN — CONSEJOS PARA CAMBIAR LA LLAVE MEZCLADORA:

Siempre CIERRE la toma de agua antes de quitar la llave existente o desmontar la válvula. Abra la llave para liberar la presión, y asegúrese de que esté bien cerrada el agua.

ATTENTION — SUGGESTIONS POUR ENLEVER L'ANCIEN ROBINET:

Toujours couper l'alimentation en eau avant d'enlever ou de démonter le robinet. Ouvrir le robinet pour libérer la pression d'eau et pour s'assurer que l'alimentation en eau a bien été coupée.

Parts List

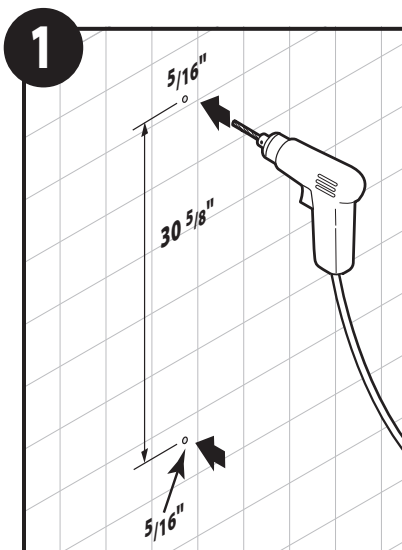
- A. Bracket (x2)
- B. Slidebar
- C. Slidebar Cap (x2)
- D. Bracket Toggle (x2)
- E. Bracket Screw (x2)
- F. Bracket Caps (x2)
- G. Wood Screw (x2)
- H. Screen Washer
- I. Hose
- J. Hand Shower

Lista de piezas

- A. Ménsula (x2)
- B. Barra deslizante
- C. Tapa de la barra deslizante (x2)
- D. Articulación de la ménsula (x2)
- E. Tornillo de la ménsula (x2)
- F. Botón tapón (x2)
- G. Tornillo para madera (x2)
- H. Arandela filtro
- I. Manguera
- J. Regadera manual

Liste des pièces

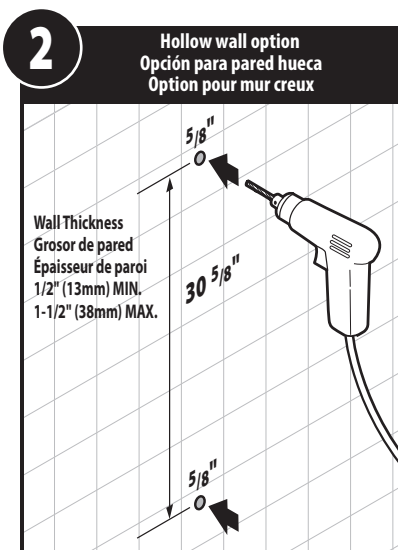
- A. Support (2)
- B. Barre coulissante
- C. Capuchon de barre coulissante (2)
- D. Ailettes d'ancrage (2)
- E. Vis de support (2)
- F. Bouton enjoliveur (2)
- G. Vis à bois (2)
- H. Rondelle-filtre
- I. Tuyau
- J. Douche à main



Drill pilot hole to determine if there's a stud. If no wood stud, go to **step 2**. If wood stud, go to **step 3**.

Perfore el agujero experimental para determinarse si hay de madera. Si ninguna madera, diríjase al **paso 2**. Si madera, diríjase al **paso 3**.

Percer un trou d'essai pour déterminer s'il y a un montant. S'il n'y en a pas, aller à l'**étape 2**. S'il y en a un, aller à l'**étape 3**.



Hollow wall option

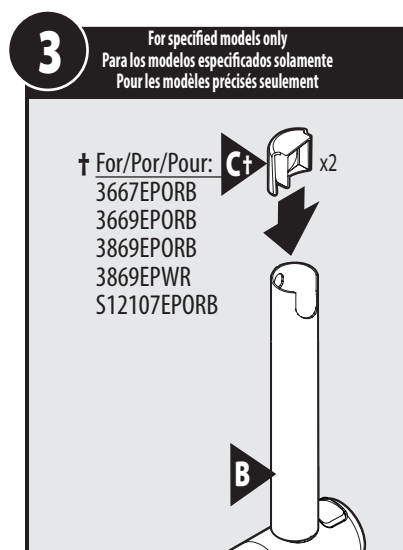
Opción para pared hueca
Option pour mur creux
For Hollow Wall Option: Measure distances, mark with a pencil, and drill a 5/8" hole into wall for slidebar installation. Wall thickness should be 1/2" min to 1-1/2" max.

Para opción sobre pared hueca:

Mida las distancias, marque con un lápiz y perfore un agujero de 5/8" (15.87 mm) en la pared para instalar la barra deslizante. El espesor de la pared debe ser de 1/2" (12.7 mm) mín. a 1-1/2" (38.1 mm) máx.

Pour installation sur mur creux :

Mesurer les distances, les marquer au crayon et percer un trou de 5/8 po dans le mur pour installer la barre coulissante. L'épaisseur du mur devrait être de 1/2 po à 1 1/2 po.



For Specified Models:

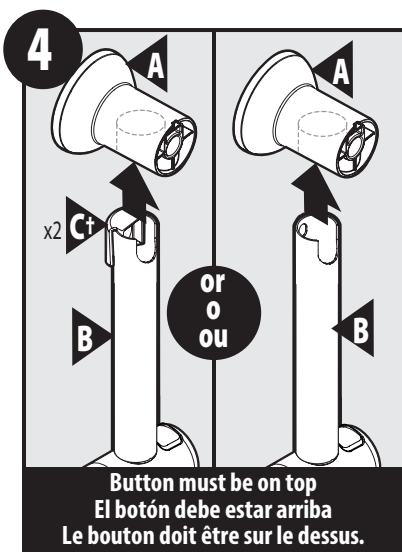
Insert Slidebar Caps (C), one into each end of Slidebar (B).

Para modelos específicos:

Inserte las tapas de la barra deslizante (C), una a cada extremo de la barra (B).

Pour les modèles spécifiés :

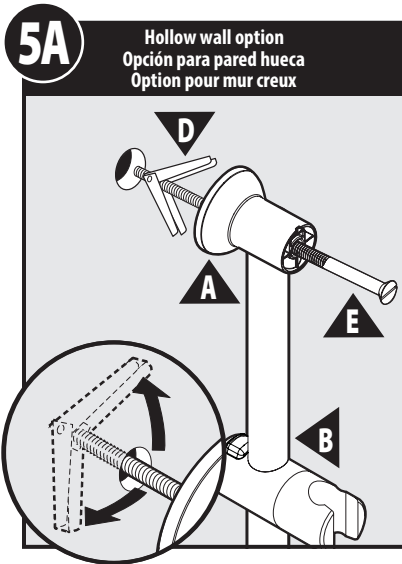
Insérer un capuchon de barre coulissante (C) à chacune des extrémités de la barre coulissante (B).



Install Slidebar (B) into each end of Brackets (A). Installation may include Slidebar Caps (C) for certain models. **Note:** the button on the adjustable slider must be facing up during bracket attachment.

Instale la barra deslizante (B) en cada extremo de las ménsulas (A). La instalación puede incluir las tapas de la barra deslizante (C) para ciertos modelos. **Nota:** el botón en el deslizador ajustable debe estar hacia arriba durante la conexión de las ménsulas.

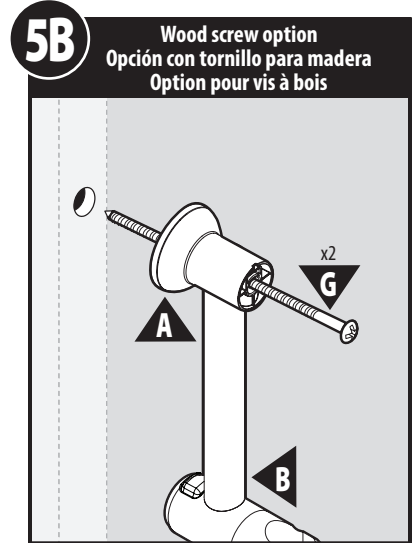
Installer la barre coulissante (B) dans chaque extrémité des supports (A). L'installation des capuchons de barre coulissante (C) peut être nécessaire pour certains modèles. **Remarque :** le bouton situé sur la barre coulissante doit être orienté vers le haut pendant la fixation du support.



For Hollow Wall Install Option:
Thread Bracket Screw (E) into Bracket (A) and into Bracket Toggle (D). Pinch ends of Toggle to fit into wall opening. Toggle should then expand.

Para opción de instalación sobre pared hueca:
Haga pasar el tornillo de la ménsula (E) dentro de la ménsula (A) y dentro de la articulación de la ménsula (D). Presione los extremos de la articulación para que entre en la abertura en la pared. La articulación se expandirá luego.

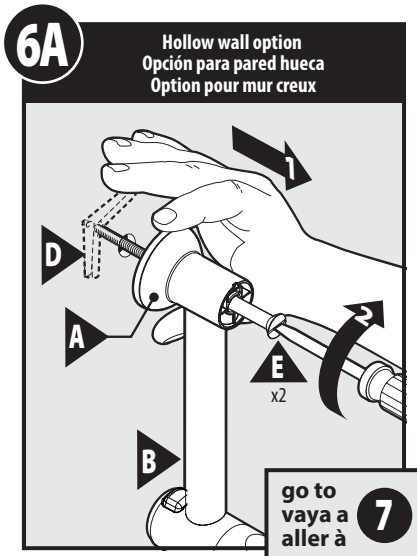
Pour installation sur mur creux :
Visser la vis de support (E) dans le support (A) et dans les ailettes d'ancrage (D). Pincer les ailettes pour qu'elles puissent passer dans l'ouverture du mur. Une fois de l'autre côté, les ailettes se déplieront.



For Wood Screw Install Option:
Insert Wood Screw (G) through Bracket (A) into wood stud.

Para opción de instalación con tornillo para madera:
Inserte el tornillo para madera (G) en el montante de madera pasando a través de la ménsula (A).

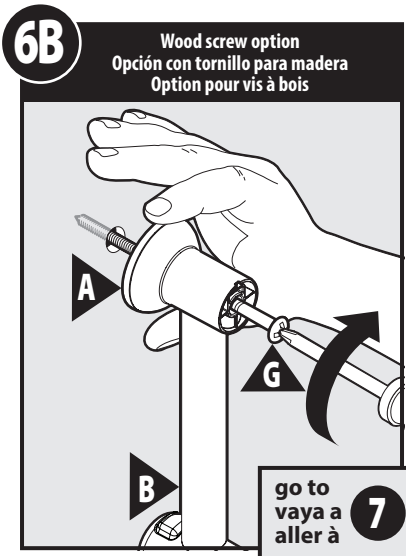
Pour installation avec vis à bois :
Insérer la vis à bois (G) dans le support (A) et le montant en bois.



For Hollow Wall Option:
Hold Bracket (A) towards you and tighten Bracket Screws (E) using a flat screwdriver. Go to **Step 7**.

Para opción sobre pared hueca:
Sostenga la ménsula (A) hacia usted y apriete los tornillos de la ménsula (E) con un destornillador de punta plana. Vaya al **paso 7**.

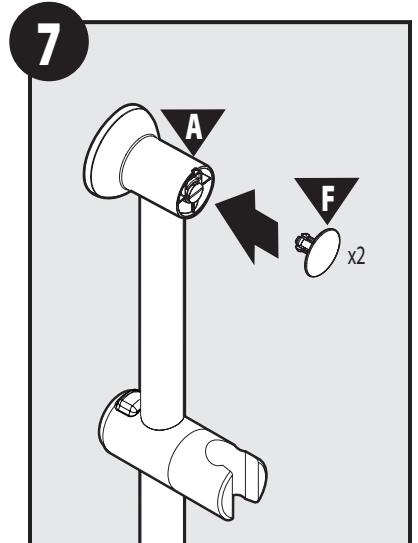
Pour installation sur mur creux :
Tenir le support (A) vers vous et serrer les vis de support (E) à l'aide d'un tournevis à tête plate. Aller à l'étape **7**.



For Wood Screw Install Option:
Finish securing Wood Screws (G) until Bracket (A) is secured to wall. Go to **Step 7**.

Para opción de instalación con tornillo para madera:
Termine de apretar los tornillos para madera (G) hasta que la ménsula (A) quede fija en la pared. Vaya al **paso 7**.

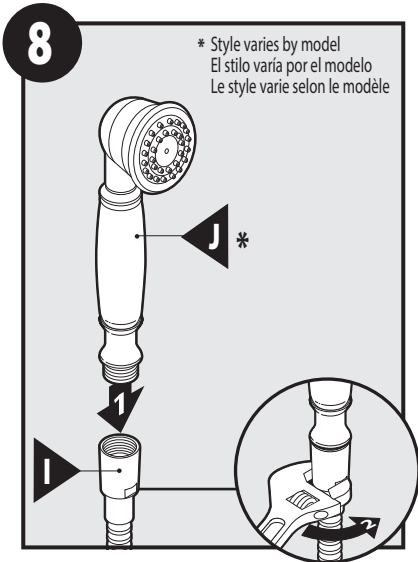
Pour installation avec vis à bois :
Resserrer les vis à bois (G) jusqu'à ce que le support (A) soit bien fixé au mur. Aller à l'étape **7**.



Attach Bracket Caps (F) to Brackets (A), one for each end.

Coloque las tapas de las ménsulas (F) en las ménsulas (A), una a cada extremo.

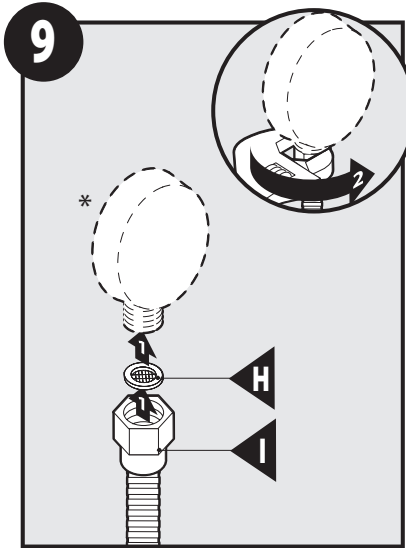
Fixer un bouton enjoliveur (F) à chacune des deux extrémités des supports (A).



1. Attach Hand Shower (J) to Hose (I).
2. Secure with an adjustable wrench.

1. Conecte la regadera manual (J) a la manguera (I).
2. Apriete con una llave ajustable.

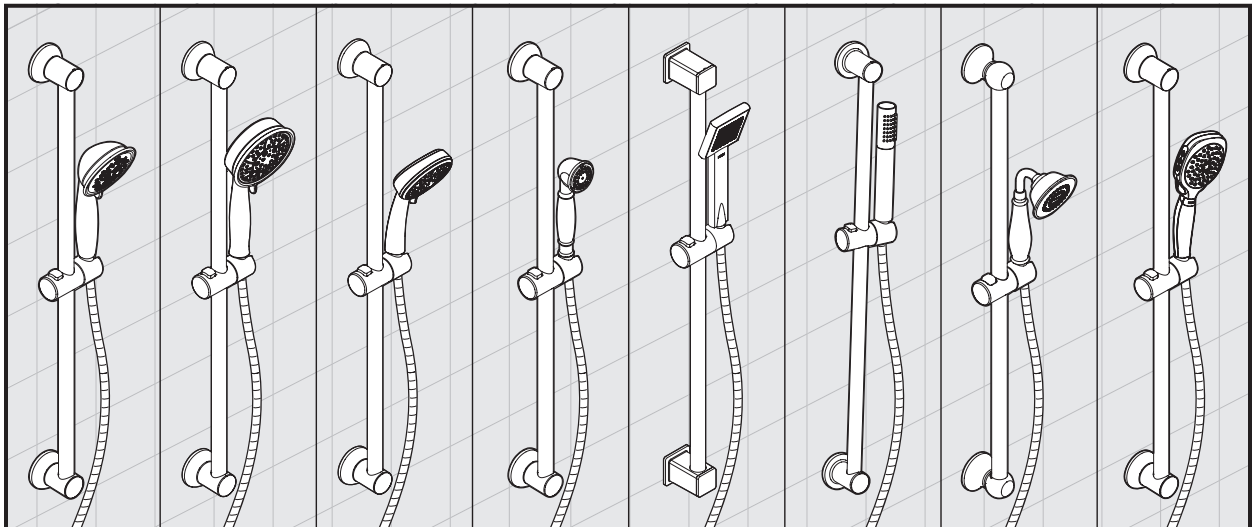
1. Fixer la douche à main (J) au tuyau (I).
2. Serrer à l'aide d'une clé.



1. Attach Screen Washer (H) and other end of Hose (I) to Drop ell* (not included).
2. Tighten Hose to Drop ell with an adjustable wrench.

1. Conecte la arandela filtro (H) y el otro extremo de la manguera (I) a la L de caída* (no incluida).
2. Apriete la manguera a la L de caída con una llave ajustable.

1. Fixer la rondelle-filtre (H) et l'autre extrémité du tuyau (I) au coude de montage* (non inclus).
2. Fixer le tuyau au coude de montage en le serrant à l'aide d'une clé.



Installation complete.

La instalación está completa.

Installation terminée.

Moen products have been manufactured under the highest standards of quality and workmanship. Moen warrants to the original consumer purchaser for as long as the original consumer purchaser owns their home (the "Warranty Period" for homeowners), that this faucet will be leak- and drip-free during normal use and all parts and finishes of this faucet will be free from defects in material and manufacturing workmanship. All other purchasers (including purchasers for industrial, commercial and business use) are warranted for a period of 5 years from the original date of purchase (the "Warranty Period" for non-homeowners).

If this faucet should ever develop a leak or drip during the Warranty Period, Moen will FREE OF CHARGE provide the parts necessary to put the faucet back in good working condition and will replace FREE OF CHARGE any part or finish that proves defective in material and manufacturing workmanship, under normal installation, use and service. Replacement parts may be obtained by calling 1-800-289-6636 (Canada 1-800-465-6130), or by writing to the address shown. Proof of purchase (original sales receipt) from the original consumer purchaser must accompany all warranty claims. Defects or damage caused by the use of other than genuine Moen parts is not covered by this warranty. This warranty is applicable only to faucets purchased after December, 1995 and shall be effective from the date of purchase as shown on purchaser's receipt.

This warranty is extensive in that it covers replacement of all defective parts and finishes. However, damage due to installation error, product abuse, product misuse, or use of cleaners containing abrasives, alcohol or other organic solvents, whether performed by a contractor, service company, or yourself, are excluded from this warranty. Moen will not be responsible for labor charges and/or damage incurred in installation, repair or replacement, nor for any indirect, incidental or consequential damages, losses, injury or costs of any nature relating to this faucet. Except as provided by law, this warranty is in lieu of and excludes all other warranties, conditions and guarantees, whether expressed or implied, statutory or otherwise, including without restriction those of merchantability or of fitness for use.

Some states, provinces and nations do not allow the exclusion or limitation of incidental or consequential damages, so the above limitations or exclusions may not apply to you. This warranty gives you specific legal rights and you may also have other rights which vary from state to state, province to province, nation to nation. Moen will advise you of the procedure to follow in making warranty claims. Simply write to Moen Incorporated using the address below. Explain the defect and include proof of purchase and your name, address, area code and telephone number.

Los productos Moen son fabricados bajo las más estrictas normas de calidad y mano de obra. Moen le garantiza al comprador original que durante el tiempo que la tenga su casa (el "periodo de garantía", para los propietarios), esta llave no tendrá ni goteras ni fugas durante el uso normal, y que todas las piezas y acabados estarán libres de defectos en material y mano de obra. Asimismo, a todos nuestros otros consumidores (industriales, comerciales y empresariales), les otorgamos 5 años de garantía a partir de la fecha original de compra (el "periodo de garantía" para usos no domésticos).

Si en esta llave mezcladora se llegara a producir alguna fuga o gotera durante el periodo de garantía, Moen le proporcionará SIN COSTO ALGUNO las piezas necesarias para que vuelva a funcionar en perfectas condiciones y reemplazará también SIN COSTO para usted, cualquier pieza o acabado que pudiera tener algún defecto en la fabricación o mano de obra, bajo condiciones normales de instalación, uso y servicio. Las piezas de repuesto se pueden obtener llamando en la República Mexicana al 01-800-718-4345 o si escribe en la dirección que aparece aquí. Para que el comprador original pueda hacer efectiva la garantía, cualquier reclamación deberá ir acompañada por el comprobante de compra (nota de venta original). La garantía no cubre los defectos o daños causados por el uso de otras partes que no sean piezas originales Moen. Esta garantía es aplicable sólo para las llaves compradas después de diciembre de 1995, y entrará en vigencia a partir de la fecha que aparece en la nota de compra.

Esta garantía es amplia en el sentido que cubre el reemplazo de todas las partes y acabados defectuosos. Sin embargo, se excluyen de esta garantía los daños causados por un error de instalación, abuso del producto, mal uso del mismo, o uso de limpiadores que contengan abrasivos, alcohol u otros solventes orgánicos, ya sea por parte del contratista, compañía de servicio o usted mismo. Moen no se hace tampoco responsable por los gastos de mano de obra ni por los daños incurridos en la instalación, reparación o sustitución, ni por ningún daño indirecto, directo o consecuente, ni por pérdidas, lesiones o costos de alguna otra índole relacionados con esta llave. A menos que lo estipule la ley, esta garantía reemplaza y excluye cualquier otra garantía y condiciones, ya sea expresas o implícitas, establecidas por la ley o de otra manera, incluyendo sin restricción aquellas en que el producto se encuentra en condiciones aptas para la venta o se adecúa al uso específico para el cual fue adquirido.

Algunos estados, provincias y naciones no permiten la exclusión o limitación de los daños incidentales o consecuentes, de modo que las limitaciones o exclusiones mencionadas pueden no ser aplicables a usted. Esta garantía le otorga derechos legales específicos y usted puede también tener otros derechos que cambian de un estado a otro o de una provincia o nación a otra. Moen le asesorará en el procedimiento a seguir para hacer válida esta garantía. Sencillamente escriba a Moen Incorporated utilizando la dirección que aparece a continuación. Explique el tipo de defecto e incluya comprobantes de compra, su nombre, dirección, código de área y número de teléfono.

Les produits Moen sont fabriqués selon les normes les plus élevées de qualité et de main-d'œuvre. Moen garantit à l'acheteur original, tant qu'il sera propriétaire de la maison (la « période de garantie » des propriétaires), que ce robinet sera libre de toute fuite pendant son usage normal et qu'aucune pièce et qu'aucun fini de ce robinet ne présenteront de défaut de matériel et de main-d'œuvre en usine. Tous les autres achats (y compris les achats à des fins industrielles, commerciales et d'affaires) sont garantis pendant cinq (5) ans à compter de la date d'achat originale (période de garantie commerciale).

Si ce robinet fuit ou dégoutte durant la période de garantie, Moen s'engage à fournir GRATUITEMENT les pièces de rechange requises pour remettre le robinet en état de fonctionnement ainsi qu'à remplacer GRATUITEMENT toute pièce ou tout fini dont le matériel, la fabrication ou la main-d'œuvre, lors de l'installation, de l'usage et du service habituels, s'avèrent défectueux. On peut obtenir les pièces de rechange en composant le 1-800-465-6130 ou en écrivant à l'adresse indiquée ci-dessous. Le reçu de vente original de l'acheteur initial du robinet doit accompagner toute réclamation. Les défauts ou les dommages causés par l'utilisation de pièces non fournies par Moen ne sont pas couverts par cette garantie. Cette garantie s'applique uniquement aux robinets achetés après décembre 1995 et entre en vigueur à compter de la date d'achat indiquée sur le reçu de caisse du client.

Cette garantie s'étend aussi au remplacement de toute pièce ou de tout fini défectueux. Cependant, sont exclus de cette garantie, les dommages causés par une erreur d'installation, un abus du produit, une mauvaise utilisation du produit, l'utilisation de produits de nettoyage contenant des agents abrasifs, de l'alcool ou des solvants organiques, qu'ils soient utilisés par un entrepreneur, une entreprise de service ou le consommateur. Moen décline toute responsabilité quant aux frais de main-d'œuvre et aux dommages causés durant l'installation, la réparation ou le remplacement, et aux dommages, pertes, blessures ou coûts, indirects ou consécutifs, connexes à ce robinet. Sauf lorsque la loi le stipule, cette garantie remplace et exclut toutes les autres garanties et conditions, qu'elles soient indiquées expressément ou non, obligatoires ou autres, y compris, sans restriction, celles qui visent la commercialisation ou l'aptitude d'utilisation.

Certains pays, états ou provinces ne permettent aucune exclusion, ni limitation suite aux dommages indirects ou consécutifs. Les limitations ou les exclusions précitées ne s'appliqueraient pas dans ces cas. Cette garantie accorde des droits juridiques et il est possible que d'autres droits soient applicables selon l'état, la province ou le pays. Moen avisera le consommateur de la procédure à suivre pour soumettre une réclamation. Il suffit d'écrire à Moen inc. à l'adresse indiquée ci-dessous, pour expliquer le défaut, d'inclure une preuve d'achat, d'inscrire son nom, son adresse ainsi que son indicatif régional et son numéro de téléphone.



Buy it for looks. Buy it for life.®

Moen Incorporated
25300 Al Moen Drive
North Olmsted, Ohio 44070-8022
U.S.A.

Moen de Mexico, S.A. de C.V.
Carretera Saltillo-Monterrey KM 14.7
Ramos Arizpe, Coahuila
Mexico 25900

Moen Inc.
2816 Bristol Circle
Oakville, Ontario L6H 5S7
Canada

MOEN
Buy it for looks. Buy it for life.®



INS1581B

Please Contact Moen First

For Installation Help, Missing or Replacement Parts

(USA)
1-800-BUY-MOEN (1-800-289-6636)
Mon - Fri 8:00 AM to 7:00 PM, Eastern
Sat. 9:00 AM to 3:00 PM Eastern
WWW.MOEN.COM

(Canada)
1-800-465-6130
Mon - Fri 7:30 AM to 8:00 PM, Eastern
WWW.MOEN.CA

Shower heads:

Standard 9.5 L/min (2.5 gpm) max. and High Efficiency 7.6 L/min (2.0 gpm) max. or less

For use with automatic compensating valves rated at 4.2 L/min (1.1 gpm) or less

Por favor, contáctese primero con Moen

Para obtener ayuda de instalación, piezas faltantes o de recambio
01-800-718-4345

Lunes a viernes de 8:00 a 20:00 hs.
(Costa Este)

Sáb. 8:00 a 18:30 hs. (Costa Este)
WWW.MOEN.COM.MX

Roseta:

Estándar 9.5 L/min (2.5 gpm) máx. y alta eficiencia 7.6 L/min (2.0 gpm) máx. o menos

Para usarse con válvulas de compensación automática de 4.2 L/min (1.1 gpm) o menos

Veillez d'abord contacter Moen

en cas de problèmes avec l'installation, ou pour obtenir toute pièce manquante ou de rechange

1-800-465-6130
Du lundi au vendredi:

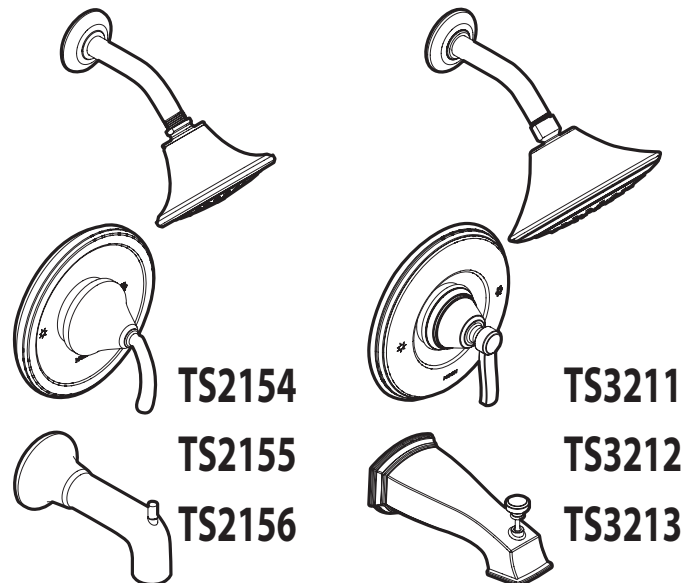
de 7 h 30 à 20 h, HE
WWW.MOEN.CA

Pommes de douche :

Standards 2,5 gpm (9,5 L/min) max. ou à haute efficacité 2,0 gpm max. (7,6 L/min) ou moins

À utiliser avec des soupapes de compensation automatiques dont le débit nominal est de 4,2 L/min (1,1 gpm) ou moins

Installation Guide Guía de Instalación Guide d'installation



SINGLE HANDLE TUB/SHOWER

PARA TINA/REGADERA DE UNA MANIJA

POIGNÉE UNIQUE POUR DOUCH/ BAIGNOIRE

HELPFUL TOOLS

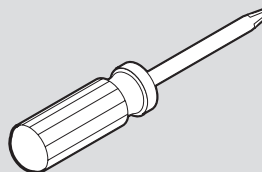
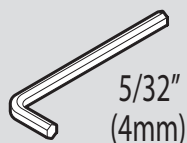
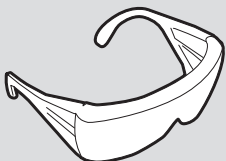
For safety and ease of faucet replacement, Moen recommends the use of these helpful tools.

HERRAMIENTAS ÚTILES

Para que el cambio de la llave sea fácil y seguro, Moen le recomienda usar estas útiles herramientas.

OUTILS UTILES

Par mesure de sécurité et pour faciliter l'installation, Moen suggère l'utilisation des outils suivants.



Thread seal tape
Cinta para sellar roscas
Ruban pour joints filetés

**CAUTION — TIPS FOR
REMOVAL OF OLD FAUCET:**

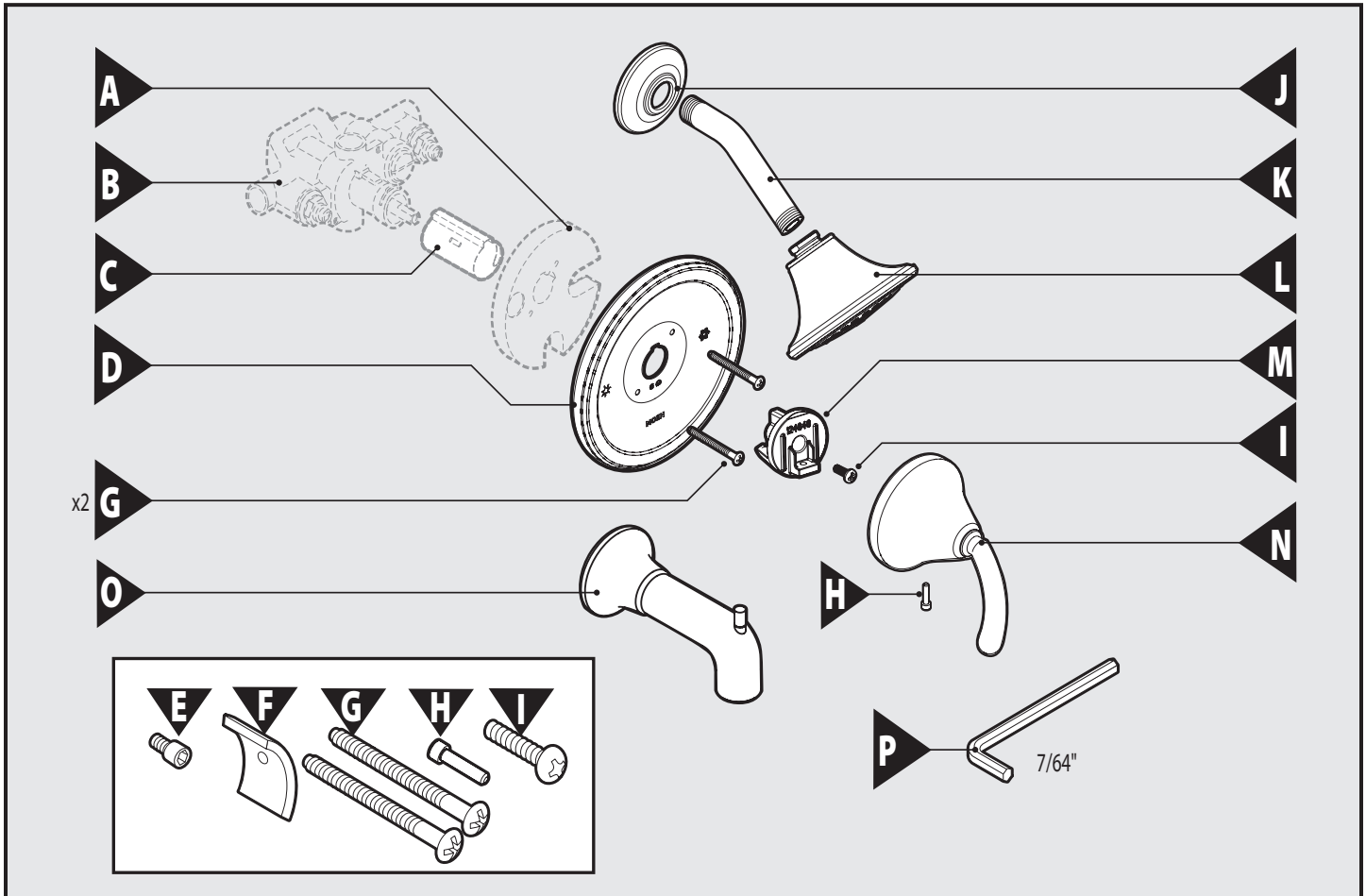
Always turn water supply OFF before removing existing faucet or disassembling the valve. Open faucet handle to relieve water pressure and ensure that complete water shut-off has been accomplished.

**PRECAUCIÓN — CONSEJOS PARA
CAMBIAR LA LLAVE MEZCLADORA:**

Siempre CIERRE la toma de agua antes de quitar la llave existente o desmontar la válvula. Abra la llave para liberar la presión, y asegúrese de que esté bien cerrada el agua.

**ATTENTION — SUGGESTIONS
POUR ENLEVER L'ANCIEN ROBINET:**

Toujours couper l'alimentation en eau avant d'enlever ou de démonter le robinet. Ouvrir le robinet pour libérer la pression d'eau et pour s'assurer que l'alimentation en eau a bien été coupée.



Parts List

- A. Plaster Ground
- B. Valve
- C. Stop Tube
- D. Escutcheon
- E. Screw
- F. Stop Tube Nut
- G. Escutcheon Screws
- H. Set Screw
- I. Handle Adapter Screw
- J. Flange
- K. Shower Arm
- L. Shower Head
- M. Handle Adapter
- N. Handle
- O. Tub Spout
- P. 7/64" Hex Wrench

Liste des pièces

- A. Plantilla de yeso
- B. Válvula
- C. Tubo de cierre
- D. Chapetón
- E. Tornillo
- F. Tuerca del tubo de tope
- G. Tornillos del chapetón
- H. Tornillo de fijación
- I. Tornillo del adaptador del monomando
- J. Brida
- K. Brazo de la regadera
- L. Regadera
- M. Adaptador del monomando
- N. Monomando
- O. Surtidor de la tina
- P. Llave hexagonal de 7/64"

Lista de piezas

- A. Arrêt d'enduit
- B. Soupape
- C. Tube d'arrêt
- D. Rosace
- E. Vis
- F. Tuerca del tubo de tope
- G. Vis de rosace
- H. Vis d'arrêt
- I. Vis de l'adaptateur de poignée
- J. Brida
- K. Bras de douche
- L. Pomme de douche
- M. Adaptateur de poignée
- N. Poignée
- O. Bec de baignoire
- P. Clé hexagonale de 7/64 po

1 Option / Opcion / Option

Thread seal tape
Cinta para sellar roscas
Ruban pour joints filetés

2 Option / Opcion / Option

Thread seal tape
Cinta para sellar roscas
Ruban pour joints filetés

3 Option / Opcion / Option

No sharp edges/burrs on end of pipe.
No debe haber bordes afilados ni rebabas en el extremo del tubo.
Aucunes arêtes vives ni bavures à l'extrémité du tuyau.

1-1/2" - 2-3/4"

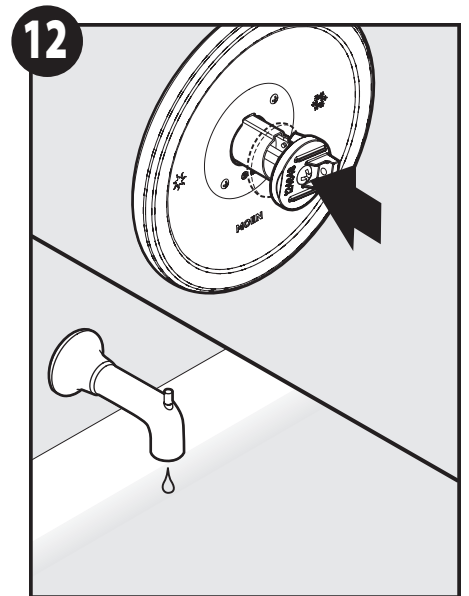
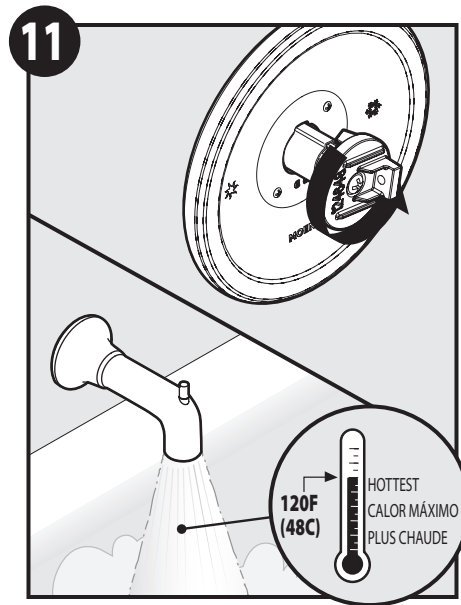
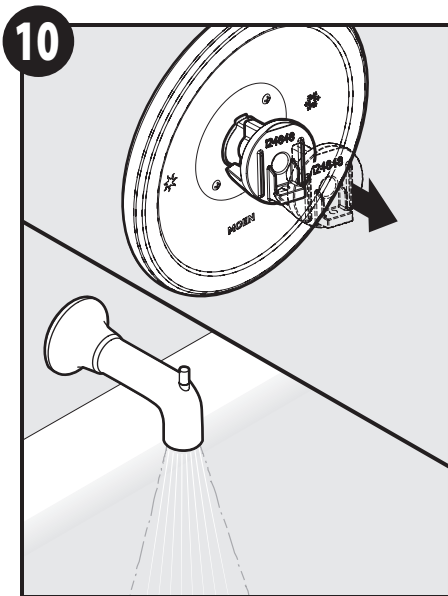
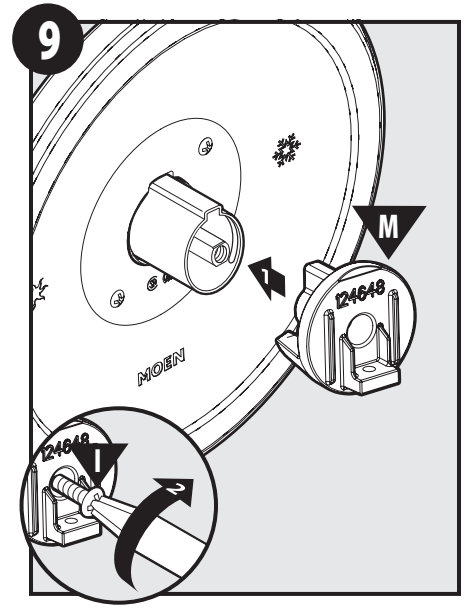
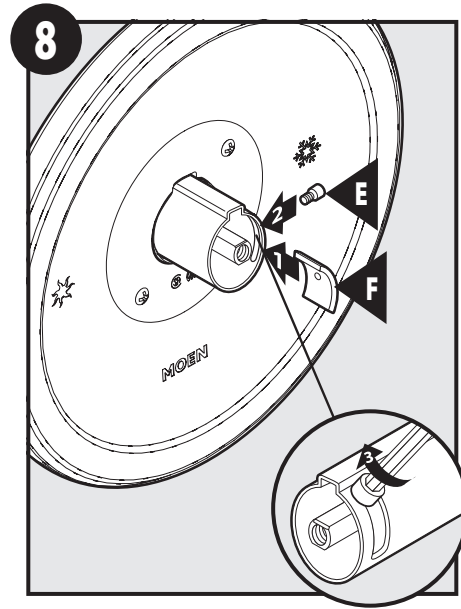
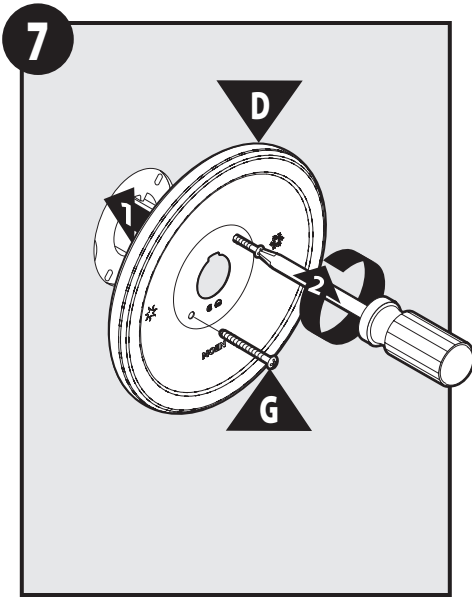
Barely tighten screw.
Apriete apenas el tornillo.
Visser la vis d'arrêt.

4 Option / Opcion / Option

5 For Walls Less Than 1/4" (6mm) MAX.
Para paredes de menos de 1/4" (6mm) MÁX.
Pour les murs de moins de 6 mm (1/4 po) d'épaisseur, MAX.

For Walls Greater Than 1/4" (6mm) MAX.
Para paredes de más de 1/4" (6mm) MÁX.
Pour les murs de plus de 6 mm (1/4 po) d'épaisseur, MIN.

6



13

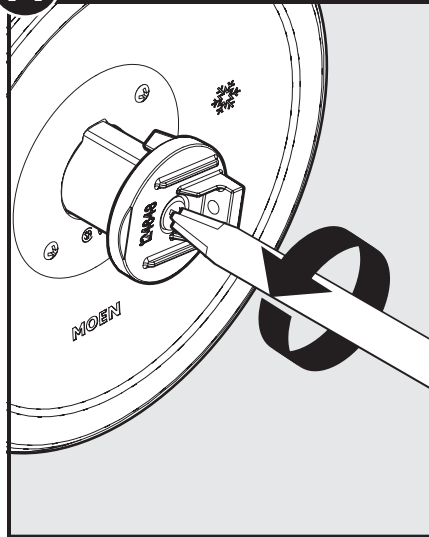
To reduce maximum temperature go to step 14. If not go to step 19.

Para reducir la temperatura máxima, vaya a paso 14. Si no, vaya a paso 19.

Pour réduire la température maximale, passer à l'étape 14. Sinon, passer à l'étape 19.

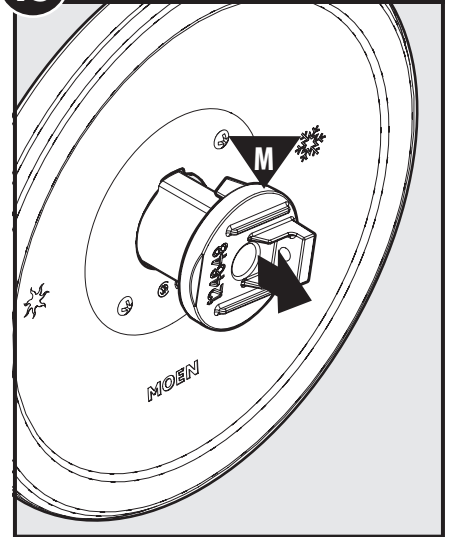
14

Option / Opcion / Option



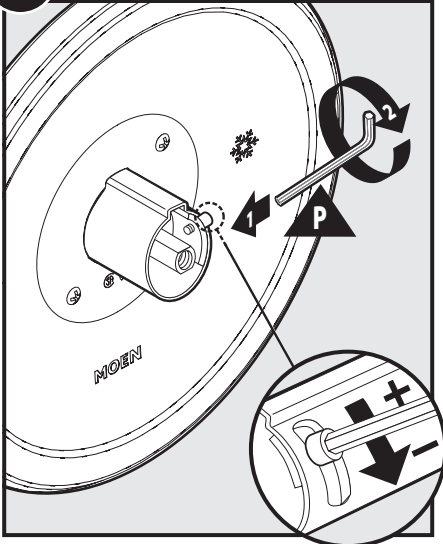
15

Option / Opcion / Option



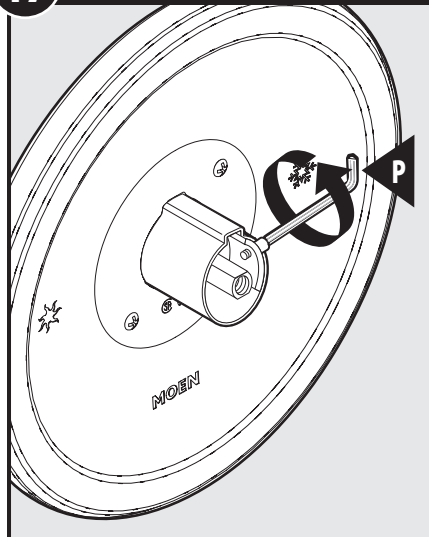
16

Option / Opcion / Option



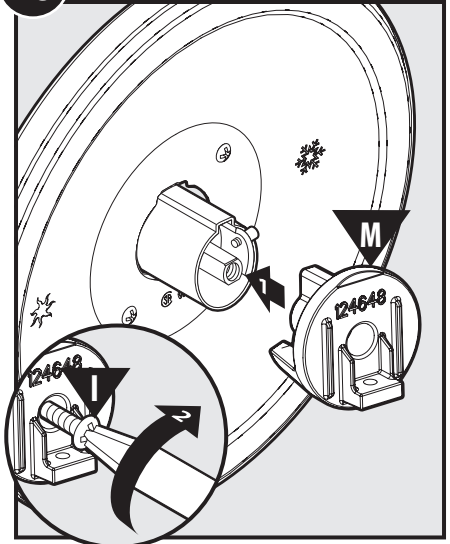
17

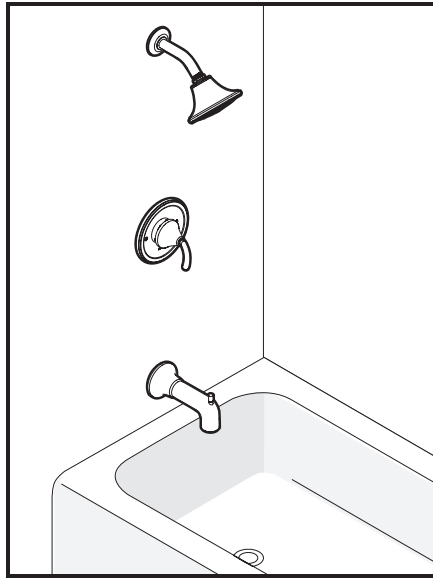
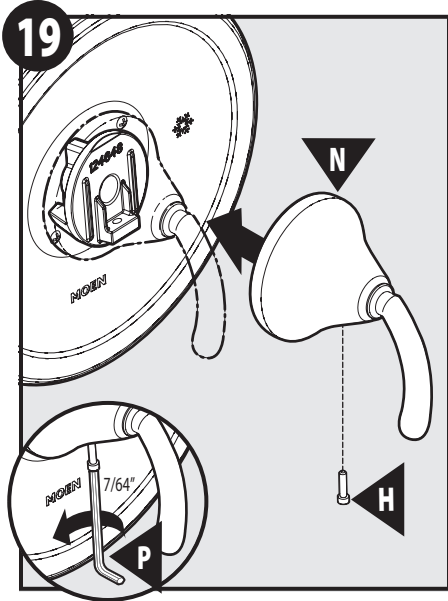
Option / Opcion / Option



18

Option / Opcion / Option





Moen products have been manufactured under the highest standards of quality and workmanship. Moen warrants to the original consumer purchaser for as long as the original consumer purchaser owns their home (the "Warranty Period" for homeowners), that this faucet will be leak- and drip-free during normal use and all parts and finishes of this faucet will be free from defects in material and manufacturing workmanship. All other purchasers (including purchasers for industrial, commercial and business use) are warranted for a period of 5 years from the original date of purchase (the "Warranty Period" for non-homeowners).

If this faucet should ever develop a leak or drip during the Warranty Period, Moen will FREE OF CHARGE provide the parts necessary to put the faucet back in good working condition and will replace FREE OF CHARGE any part or finish that proves defective in material and manufacturing workmanship, under normal installation, use and service. Replacement parts may be obtained by calling 1-800-289-6636 (Canada 1-800-465-6130), or by writing to the address shown. Proof of purchase (original sales receipt) from the original consumer purchaser must accompany all warranty claims. Defects or damage caused by the use of other than genuine Moen parts is not covered by this warranty. This warranty is applicable only to faucets purchased after December, 1995 and shall be effective from the date of purchase as shown on purchaser's receipt.

This warranty is extensive in that it covers replacement of all defective parts and finishes. However, damage due to installation error, product abuse, product misuse, or use of cleaners containing abrasives, alcohol or other organic solvents, whether performed by a contractor, service company, or yourself, are excluded from this warranty. Moen will not be responsible for labor charges and/or damage incurred in installation, repair or replacement, nor for any indirect, incidental or consequential damages, losses, injury or costs of any nature relating to this faucet. Except as provided by law, this warranty is in lieu of and excludes all other warranties, conditions and guarantees, whether expressed or implied, statutory or otherwise, including without restriction those of merchantability or of fitness for use.

Some states, provinces and nations do not allow the exclusion or limitation of incidental or consequential damages, so the above limitations or exclusions may not apply to you. This warranty gives you specific legal rights and you may also have other rights which vary from state to state, province to province, nation to nation. Moen will advise you of the procedure to follow in making warranty claims. Simply write to Moen Incorporated using the address below. Explain the defect and include proof of purchase and your name, address, area code and telephone number.

Los productos Moen son fabricados bajo las más estrictas normas de calidad y mano de obra. Moen le garantiza al comprador original que durante el tiempo que la tenga su casa (el "periodo de garantía", para los propietarios), esta llave no tendrá ni goteras ni fugas durante el uso normal, y que todas las piezas y acabados estarán libres de defectos en material y mano de obra. Asimismo, a todos nuestros otros consumidores (industriales, comerciales y empresariales), les otorgamos 5 años de garantía a partir de la fecha original de compra (el "periodo de garantía" para usos no domésticos).

Si en esta llave mezcladora se llegara a producir alguna fuga o gotera durante el periodo de garantía, Moen le proporcionará SIN COSTO ALGUNO las piezas necesarias para que vuelva a funcionar en perfectas condiciones y reemplazará también SIN COSTO para usted, cualquier pieza o acabado que pudiera tener algún defecto en la fabricación o mano de obra, bajo condiciones normales de instalación, uso y servicio. Las piezas de repuesto se pueden obtener llamando en la República Mexicana al 01-800-718-4345 o si escribe en la dirección que aparece aquí. Para que el comprador original pueda hacer efectiva la garantía, cualquier reclamación deberá ir acompañada por el comprobante de compra (nota de venta original). La garantía no cubre los defectos o daños causados por el uso de otras partes que no sean piezas originales Moen. Esta garantía es aplicable sólo para las llaves compradas después de diciembre de 1995, y entrará en vigencia a partir de la fecha que aparece en la nota de compra.

Esta garantía es amplia en el sentido que cubre el reemplazo de todas las partes y acabados defectuosos. Sin embargo, se excluyen de esta garantía los daños causados por un error de instalación, abuso del producto, mal uso del mismo, o uso de limpiadores que contengan abrasivos, alcohol u otros solventes orgánicos, ya sea por parte del contratista, compañía de servicio o usted mismo. Moen no se hace tampoco responsable por los gastos de mano de obra ni por los daños incurridos en la instalación, reparación o sustitución, ni por ningún daño indirecto, directo o consecutivo, ni por pérdidas, lesiones o costos de alguna otra índole relacionados con esta llave. A menos que lo estipule la ley, esta garantía reemplaza y excluye cualquier otra garantía y condiciones, ya sea expresas o implícitas, establecidas por la ley o de otra manera, incluyendo sin restricción aquellas en que el producto se encuentra en condiciones aptas para la venta o se adecúa al uso específico para el cual fue adquirido.

Algunos estados, provincias y naciones no permiten la exclusión o limitación de los daños incidentales o consecuentes, de modo que las limitaciones o exclusiones mencionadas pueden no ser aplicables a usted. Esta garantía le otorga derechos legales específicos y usted puede también tener otros derechos que cambian de un estado a otro o de una provincia o nación a otra. Moen lo asesorará en el procedimiento a seguir para hacer válida esta garantía. Sencillamente escriba a Moen Incorporated utilizando la dirección que aparece a continuación. Explique el tipo de defecto e incluya comprobantes de compra, su nombre, dirección, código de área y número de teléfono.

Les produits Moen sont fabriqués selon les normes les plus élevées de qualité et de main-d'œuvre. Moen garantit à l'acheteur original, tant qu'il sera propriétaire de la maison (la « période de garantie » des propriétaires), que ce robinet sera libre de toute fuite pendant son usage normal et qu'aucune pièce et qu'aucun fini de ce robinet ne présenteront de défaut de matériel et de main-d'œuvre en usine. Tous les autres achats (y compris les achats à des fins industrielles, commerciales et d'affaires) sont garantis pendant cinq (5) ans à compter de la date d'achat originale (période de garantie commerciale).

Si ce robinet fuit ou dégorge pendant la période de garantie, Moen s'engage à fournir GRATUITEMENT les pièces de rechange requises pour remettre le robinet en état de fonctionnement ainsi qu'à remplacer GRATUITEMENT toute pièce ou tout fini dont le matériel, la fabrication ou la main-d'œuvre, lors de l'installation, de l'usage et du service habituels, s'avèrent défectueux. On peut obtenir les pièces de rechange en composant le 1-800-465-6130 ou en écrivant à l'adresse indiquée ci-dessous. Le reçu de vente original de l'acheteur initial du robinet doit accompagner toute réclamation. Les défauts ou les dommages causés par l'utilisation de pièces non fournies par Moen ne sont pas couverts par cette garantie. Cette garantie s'applique uniquement aux robinets achetés après décembre 1995 et entre en vigueur à compter de la date d'achat indiquée sur le reçu de caisse du client.

Cette garantie s'étend aussi au remplacement de toute pièce ou de tout fini défectueux. Cependant, sont exclus de cette garantie, les dommages causés par une erreur d'installation, un abus du produit, une mauvaise utilisation du produit, l'utilisation de produits de nettoyage contenant des agents abrasifs, de l'alcool ou des solvants organiques, qu'ils soient utilisés par un entrepreneur, une entreprise de service ou le consommateur. Moen décline toute responsabilité quant aux frais de main-d'œuvre et aux dommages causés durant l'installation, la réparation ou le remplacement, et aux dommages, pertes, blessures ou coûts, indirects ou consécutifs, connexes à ce robinet. Sauf lorsque la loi le stipule, cette garantie remplace et exclut toutes les autres garanties et conditions, qu'elles soient indiquées expressément ou non, obligatoires ou autres, y compris, sans restriction, celles qui visent la commercialisation ou l'aptitude d'utilisation.

Certains pays, états ou provinces ne permettent aucune exclusion, ni limitation suite aux dommages indirects ou consécutifs. Les limitations ou les exclusions précitées ne s'appliqueraient pas dans ces cas. Cette garantie accorde des droits juridiques et il est possible que d'autres droits soient applicables selon l'état, la province ou le pays. Moen avisera le consommateur de la procédure à suivre pour soumettre une réclamation. Il suffit d'écrire à Moen inc. à l'adresse indiquée ci-dessous, pour expliquer le défaut, d'inclure une preuve d'achat, d'inscrire son nom, son adresse ainsi que son indicatif régional et son numéro de téléphone.

 **MOEN**
Buy it for looks. Buy it for life.®

Moen Incorporated
25300 Al Moen Drive
North Olmsted, Ohio 44070-8022
U.S.A.

Moen de Mexico, S.A. de C.V.
Carretera Saltillo-Monterrey KM 14.7
Ramos Arizpe, Coahuila
Mexico 25900

Moen Inc.
2816 Bristol Circle
Oakville, Ontario L6H 5S7
Canada

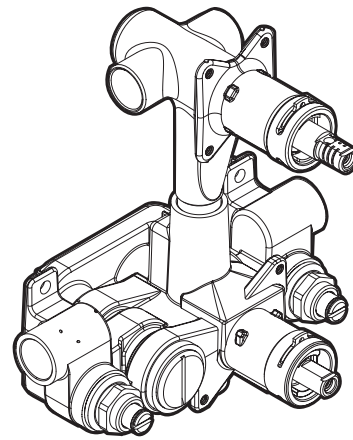


INS282C

Installation Guide

Guía de Instalación

Guide d'installation



Please Contact Moen First

For Installation Help, Missing or Replacement Parts

(USA)
1-800-BUY-MOEN (1-800-289-6636)
Mon - Fri 8:00 AM to 7:00 PM, Eastern
Sat. 9:00 AM to 3:00 PM Eastern
WWW.MOEN.COM

(Canada)
1-800-465-6130
Mon - Fri 7:30 AM to 8:00 PM, Eastern
WWW.MOEN.CA

Automatic Compensating Valves:

Posi-Temp® and CFG®: For use with Showerheads rated at 5.7 L/min (1.5 gpm) or higher
ExactTemp® and ioDigital™: For use with Showerheads rated at 9.5 L/min (2.5 gpm) or higher
Moentrol®: For use with Showerheads rated at 4.9 L/min (1.3 gpm) or higher

Por favor, contáctese primero con Moen

Para obtener ayuda de instalación, piezas faltantes o de recambio
01-800-718-4345
Lunes a viernes de 8:00 a 20:00 hs. (Costa Este)
Sáb. 8:00 a 18:30 hs. (Costa Este)
WWW.MOEN.COM.MX

Válvulas de compensación automática:

Posi-Temp® y CFG®: para usarse con rosetas de 5.7 L/min (1.5 gpm) o más
ExactTemp® y ioDigital™: para usarse con rosetas de 9.5 L/min (2.5 gpm) o más
Moentrol®: para usarse con rosetas de 4.9 L/min (1.3 gpm) o más

Veillez d'abord contacter Moen

en cas de problèmes avec l'installation, ou pour obtenir toute pièce manquante ou de rechange
1-800-465-6130
Du lundi au vendredi : de 7 h 30 à 20 h, HE
WWW.MOEN.CA

Soupapes de compensation automatique

Posi-Temp® et CFG®: À utiliser avec des pommes de douche dont le débit nominal est de 5,7 L/min (1,5 gpm) ou plus
ExactTemp® et ioDigital™: À utiliser avec des pommes de douche dont le débit nominal est de 9,5 L/min (2,5 gpm) ou plus
Moentrol®: À utiliser avec des pommes de douche dont le débit nominal est de 4,9 L/min (1,3 gpm) ou plus

MOENTROL® WITH BUILT IN TWO AND THREE FUNCTION TRANSFER VALVE INSTALLATION INSTRUCTIONS

MODELS 3320, 3330, 3350

INSTRUCCIONES PARA LA INSTALACION DE LA VALVULA MEZCLADORA MOENTROL® EN EL DOS Y DE TRES FUNCIONES

MODELOS 3320, 3330, 3350

MOENTROL® MUNI D'UN ROBINET COUPLEUR DANS LE DEUX ET À TROIS FONCTIONS - DIRECTIVES D'INSTALLATION

MODÈLES 3320, 3330, 3350

HELPFUL TOOLS

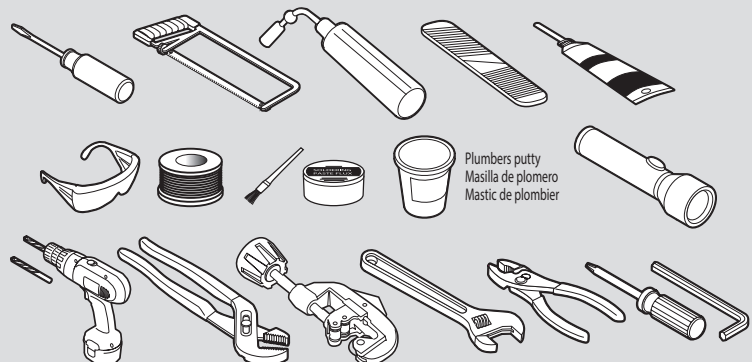
For safety and ease of faucet replacement, Moen recommends the use of these helpful tools.

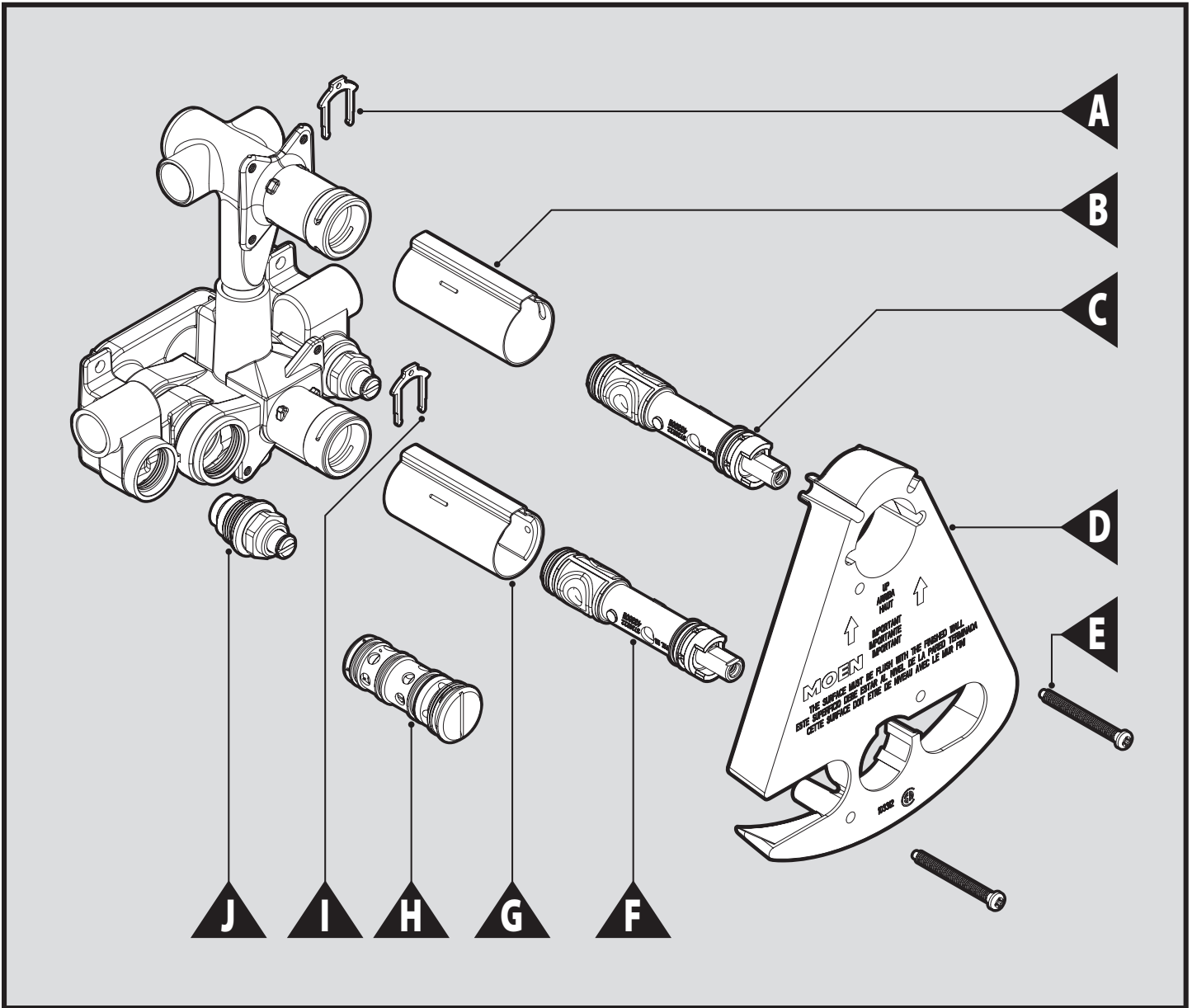
HERRAMIENTAS ÚTILES

Para que el cambio de la llave sea fácil y seguro, Moen le recomienda usar estas útiles herramientas.

OUTILS UTILES

Par mesure de sécurité et pour faciliter l'installation, Moen suggère l'utilisation des outils suivants.





Parts List

- A. Retainer Clip
- B. Stop Tube
- C. Cartridge
- D. Plaster Ground
- E. Escutcheon Screws
- F. Cartridge
- G. Stop Tube with Stop Nut
- H. Balancing Spool
- I. Stop-Check Valve
- J. Retainer Clip

Lista de piezas

- A. Presilla Retenedora
- B. Tubo de Parada
- C. Cartucho
- D. Plantilla de Yeso
- E. Tornillos de Chapet – n
- F. Cartucho
- G. Tubo de Cierre con Tuerca de Cierre
- H. Carrete de Compensaci – n
- I. Válvula Checadorade Cierre
- J. Presilla Retenedora

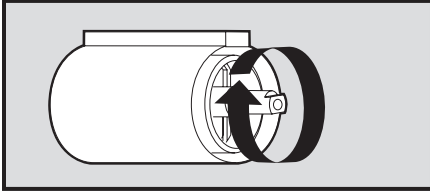
Liste des pièces

- A. Bride
- B. Tube d'arrêt
- C. Cartouche
- D. Arrêt d'enduit
- E. Vis de Rosace
- F. Cartouche
- G. Tube d'arrêt avec écrou de blocage
- H. Bobine d'équilibrage
- I. Robinet à soupape à clapet libre blocable
- J. Bride

**CAUTION — TIPS FOR
REMOVAL OF OLD FAUCET:**

Always turn water supply OFF before removing existing faucet or disassembling the valve. Open faucet handle to relieve water pressure and ensure that complete water shut-off has been accomplished.

To eliminate Cross-Piping on Back-to-Back Installations or to Correct Reversed Rough-In where Hot and Cold Positions are Reversed:



1. Remove handle parts.
2. Turn valve stem around so that the notched flat is turned one half turn or 180 degrees.
3. Re-install handle parts. Tighten handle securely.

**FLUSHING INSTRUCTIONS
(after faucet installation)**

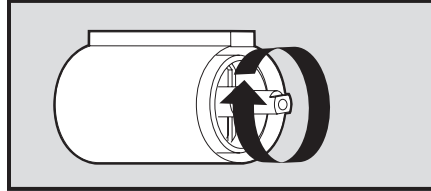
IMPORTANT: Pipe chips, sand, stones and other solids found in new and renovated plumbing can damage the sealing surfaces of the cartridge and cause leaks. To avoid damages, **DO NOT OPERATE VALVE** until instructed below.

1. If the showerhead has been installed, remove it before flushing.
2. Turn OFF hot and cold water at the integral stops and open the handle to relieve pressure and insure complete shut-off.
3. Remove adjustable temperature limit stop, retainer clip and cartridge and balance spool (unscrew balance spool with a wide-bladed screwdriver and pull straight out of the valve).
4. At the integral stops, slowly turn both hot and cold water on and thoroughly flush out the body and lines.
5. Turn off both hot and cold water using the integral stops.
6. Install balance spool, cartridge, retainer clip and handle.
7. Turn the valve on in the mix position and open both hot and cold stops.
8. Divert water to the shower and flush the riser.
9. Turn off the valve and install the showerhead.
10. Check the system for leaks.

**PRECAUCIÓN — CONSEJOS PARA
CAMBIAR LA LLAVE MEZCLADORA:**

Siempre CIERRE la toma de agua antes de quitar la llave existente o desmontar la válvula. Abra la llave para liberar la presión, y asegúrese de que esté bien cerrada el agua.

Para eliminar el entrecruce de cañerías en instalaciones de ambos lados de la misma pared o corregir instalaciones empu-tradas en la que las posiciones Caliente y Frío están invertidas:



1. Retire las piezas del maneral
2. Gire el vástago de la mezcladora de modo que la muesca chata gire media vuelta o 180 grados
3. Re-instale las piezas del maneral y ajústelo firmemente

**INSTRUCCIONES DE ENJUAGUE
(después de instalar la mezcladora)**

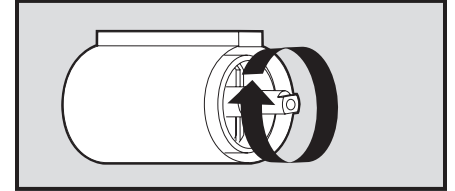
IMPORTANT: Las virutas de metal, arena, piedras y otros sólidos presentes en cañerías nuevas o renovadas pueden dañar las superficies de sellado y causar pérdidas. Para evitar daños, **NO HAGA FUNCIONAR LA MEZCLADORA** hasta que se indique a continuación.

1. Si ha sido instalada la regadera, retírela antes de enjuagar.
2. CIERRE el agua caliente y la fría en los cierres integrales y abra el maneral para aliviar la presión y asegurar un cierre completo.
3. Retire el tope ajustable de límite de temperatura, la presilla retenedora y el cartucho con el carrete de compensación (desatornille el carrete con un destornillador de pala ancha y tírelo derecho hacia fuera de la mezcladora).
4. En los cierres integrales, abra lentamente el agua caliente y la fría y enjuague cuidadosamente el cuerpo y las líneas.
5. Cierre nuevamente el agua caliente y la fría usando los cierres integrales.
6. Instale el carrete de compensación, el cartucho, la presilla retenedora y el maneral.
7. Abra la mezcladora en posición mezcla y abra los cierres caliente y frío.
8. Desvíe el agua a la regadera y enjuague la línea de subida.
9. Cierre la mezcladora e instale la regadera.
10. Controle posibles pérdidas en el sistema.

**ATTENTION — SUGGESTIONS
POUR ENLEVER L'ANCIEN ROBINET:**

Toujours couper l'alimentation en eau avant d'enlever ou de démonter le robinet. Ouvrir le robinet pour libérer la pression d'eau et pour s'assurer que l'alimentation en eau a bien été coupée.

Pour corriger les raccords transversaux des installations dos-à-dos ou corriger une plomberie brute inversée (positions de l'eau chaude et de l'eau froide inversées) :



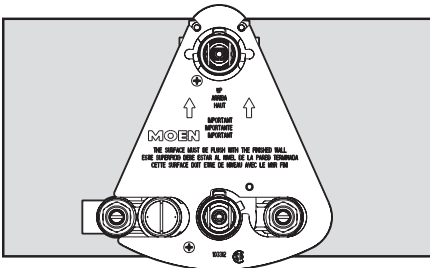
1. Enlever les pièces de poignée.
2. Faire pivoter la soupape pour que le côté plat avec encoche soit tourné d'un demi-tour ou de 180 degrés.
3. Réinstaller les pièces de la poignée. Bien serrer la poignée.

**DIRECTIVES DE RINÇAGE
(après l'installation du robinet)**

IMPORTANT : Des débris de tuyauterie, du sable, de la pierreaille et d'autres solides, qui se trouvent dans toute plomberie nouvelle et rénovée, peuvent endommager les surfaces étanches de la cartouche et causer des fuites. Pour prévenir de tels dommages, suivre les directives ci-dessous **AVANT D'OUVRIER LA SOUPAPE.**

1. Si la pomme de douche est déjà installée, l'enlever avant de rincer la plomberie.
2. FERMER l'eau chaude et l'eau froide aux robinets d'arrêt intégrés et faire pivoter la poignée pour éliminer la pression et s'assurer que l'alimentation en eau a bien été coupée.
3. Enlever le limiteur de température réglable, la bride et la cartouche ainsi que la bobine d'équilibrage. (Dévisser la bobine d'équilibrage à l'aide d'un tourne-vis à grande lame et tirer tout droit pour l'enlever de la soupape.).
4. Aux robinets d'arrêt intégrés, ouvrir l'eau chaude et l'eau froide et bien rincer toute la plomberie.
5. Fermer l'eau chaude et l'eau froide à l'aide des robinets d'arrêt intégrés.
6. Installer la bobine d'équilibrage, la cartouche, la bride et la poignée.
7. Ouvrir la soupape à la position combinée et ouvrir les robinets d'arrêt d'eau chaude et d'eau froide.
8. Inverser la direction de l'eau pour la faire passer par la douche et rincer la colonne montante.
9. Fermer la soupape et installer la pomme de douche.
10. Faire une vérification de la plomberie pour s'assurer qu'il n'y a pas de fuites.

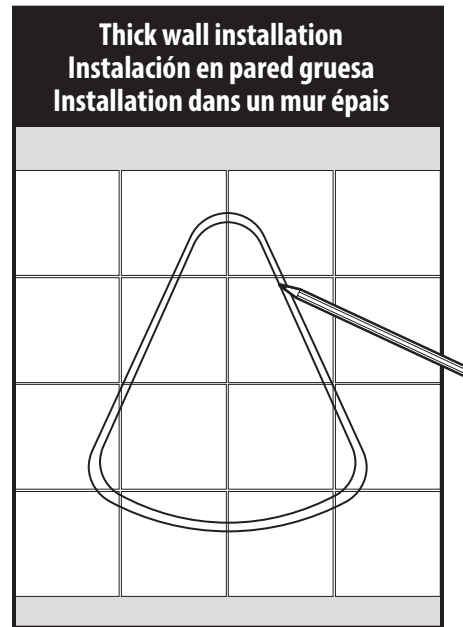
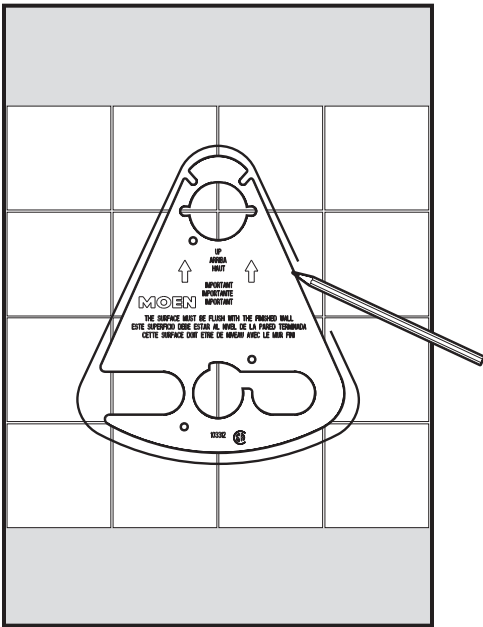
Cutting The Hole / Corte del agujero / Coupure du trou



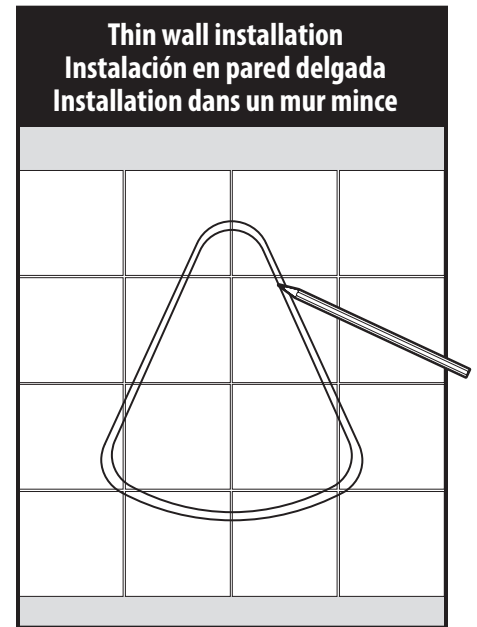
The plaster ground face indicates the correct orientation for the valve assembly, as shown (arrows pointing upward). **CAUTION:** For CC (copper to copper) installations, the cartridge must be removed from the valve body before heating the valve. Failure to do so will result in cartridge damage. Please refer to the instructions 'Cartridge Removal.'

La cara de la plantilla de yeso indica la orientación correcta del conjunto de la mezcladora, como se muestra (las flechas apuntando hacia arriba). **ADVERTENCIA:** Para instalaciones CC (cobre a cobre), debe retirarse el cartucho del cuerpo de la mezcladora antes de calentarla. De no hacerlo el cartucho se dañará. Por favor vea las instrucciones 'Para retirar el cartucho'.

La face de l'arrêt d'enduit indique l'orientation appropriée pour l'assemblage de la soupape, comme l'indique l'illustration (les flèches pointent vers le haut). **ATTENTION :** Pour les installations CC (cuivre à cuivre), il faut enlever la cartouche du corps de la soupape avant de la faire chauffer. Sinon, la cartouche risque d'être endommagée. Consulter les directives « Retrait de la cartouche ».



Thick wall installation
Instalación en pared gruesa
Installation dans un mur épais



Thin wall installation
Instalación en pared delgada
Installation dans un mur mince

For THICK Wall Installation (greater than 3/16" thickness)

1. Remove the plaster ground from the valve. Trace the shape of the plaster ground on the wall (use a pencil, or something that can be washed off). It will be necessary to extrapolate the traced line along the open edges of the plaster ground.
2. Following the shape just traced, draw a line following this shape about 1/8" outside this shape. This outer line defines the shape which must be cut out.

For THIN Wall Installation (less than 3/16" thickness)

1. Repeat step 1, above. Be sure to save the screws as the plaster ground will need to be replaced for thin wall installations.
2. Following the shape just traced, draw a line following this shape about 1/8" inside this shape. This inner line defines the shape which must be cut out.

Para instalación en pared GRUESA (grosor mayor de 0,47 cm.)

1. Retire la plantilla de yeso de la mezcladora. Dibuje la forma de la plantilla en la pared (use un lápiz u otro elemento que pueda borrarse o lavarse luego). Es necesario extrapolar la línea del dibujo en los bordes abiertos de la plantilla.
2. Siguiendo la forma trazada, dibuje una línea a una distancia de 0,32 cm por fuera de la misma. Esta línea exterior define la forma a cortar.

Para instalación en pared DELGADA (grosor menor de 0,47 cm.)

1. Repita el Paso 1 más arriba y guarde los tornillos ya que se la plantilla debe ser re-instalada en paredes delgadas.
2. Siguiendo la forma trazada, dibuje una línea a una distancia de 0,32 cm por dentro de la misma. Esta línea interior define la forma a cortar.

Pour une installation dans un mur ÉPAIS (plus de 406 mm d'épaisseur)

1. Enlever l'arrêt d'enduit de la soupape. Tracer le contour de l'arrêt d'enduit sur le mur (utiliser un crayon de plomb ou tout autre marqueur qui peut être lavé). Il sera nécessaire d'extrapoler la ligne tracée le long des côtés ouverts de l'arrêt d'enduit.
2. En suivant la forme tracée, dessiner une ligne à environ 125 mm en dehors de cette forme. Cette ligne extérieure définit la forme qui doit être coupée.

Pour une installation dans un mur MINCE (moins de 406 mm d'épaisseur)

1. Reprendre l'étape précédente. S'assurer de mettre de côté les vis, car l'arrêt d'enduit devra être remplacé si l'installation est effectuée dans un mur mince.
2. En suivant la forme tracée, dessiner une ligne à environ 125 mm à l'intérieur de cette forme. Cette ligne intérieure définit la forme qui doit être coupée.

Valve Positioning / Ubicación de la mezcladora / Position de la soupape



For THICK Wall Installation (greater than 3/16" thickness)

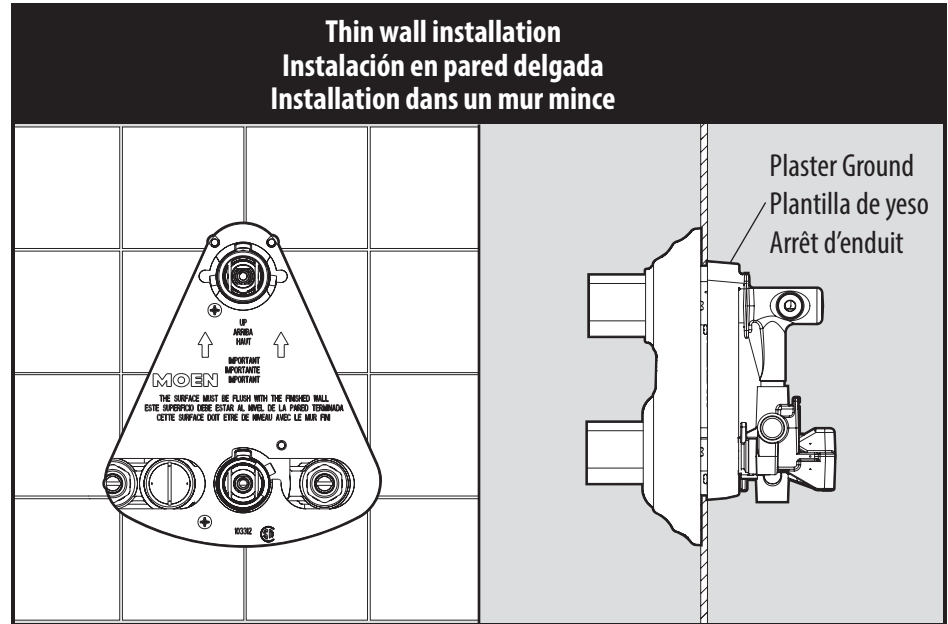
For THICK wall installation, position the valve so that the front face of the plaster ground is flush with the finished wall. Remove the plaster ground once the valve is installed and the piping connections have been made. Do not install the plaster ground until the trim is to be installed.

Para instalación en pared GRUESA (grosor mayor de 0,47 cm.)

Para instalar en pared GRUESA, coloque la mezcladora de modo que la cara anterior de la plantilla de yeso esté al ras de la pared terminada. Retire la plantilla de yeso una vez instalada la mezcladora y conectadas las cañerías. No instale la plantilla de yeso hasta el momento de colocar la terminación.

Pour une installation dans un mur ÉPAIS (plus de 406 mm d'épaisseur)

Pour une installation dans un mur épais, placer la soupape de sorte que le devant de l'arrêt d'enduit soit au même niveau que le mur fini. Enlever l'arrêt d'enduit lorsque la soupape est installée et que la plomberie est raccordée. Ne pas installer l'arrêt d'enduit jusqu'à ce que la garniture soit installée.



For THIN Wall Installation (less than 3/16" thickness)

For THIN wall installation, position the valve so that the front face of the plaster ground is resting against the backside of the wall. The plaster ground stays in place for THIN wall installations.

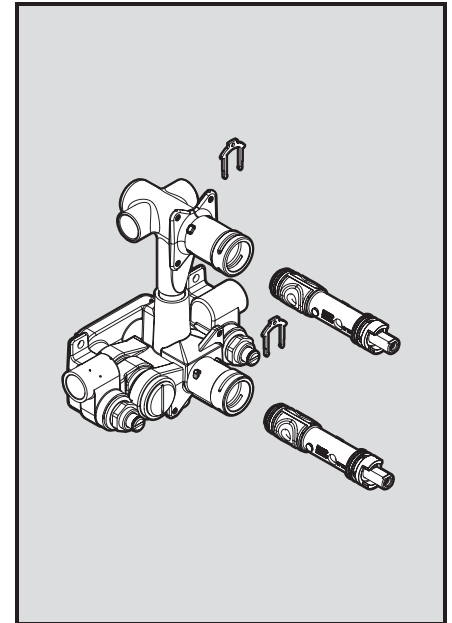
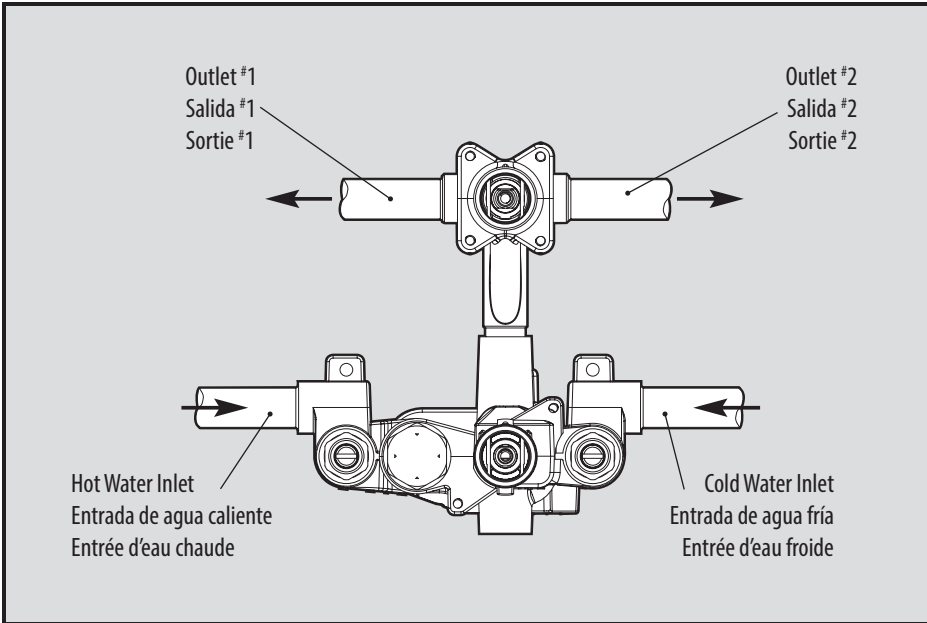
Para instalación en pared DELGADA (grosor menor de 0,47 cm.)

Para instalar en pared DELGADA, coloque la mezcladora de modo que la cara anterior de la plantilla de yeso descansa contra la parte posterior de la pared. La plantilla de yeso queda colocada en las instalaciones para pared DELGADA.

Pour une installation dans un mur MINCE (moins de 406 mm d'épaisseur)

Pour une installation dans un mur mince, placer la soupape de sorte que le devant de l'arrêt d'enduit repose sur le dos du mur. L'arrêt d'enduit doit être laissé en place pour l'installation dans un mur mince.

Pipe Connections to the Valve / Conexión de tuberías a la mezcladora / Raccords des tuyaux à la soupape



Connect the piping to the valve as shown above. If soldering copper to copper, be sure to remove the cartridges prior to soldering (see Cartridge removal step). **NOTE:** Do not use outlet port on Moentrol Valve. Unplugging and use of this port will cause improper functioning of the valve.

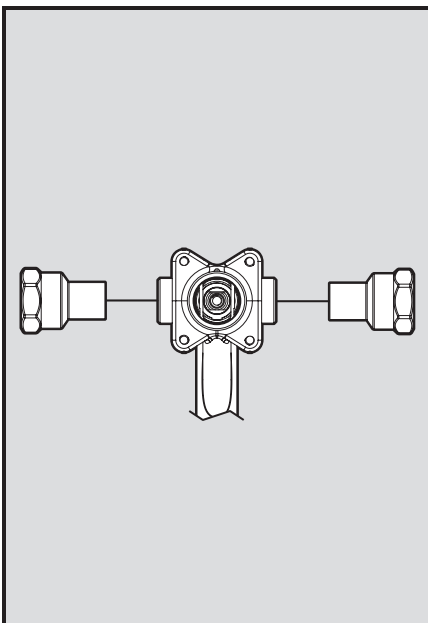
Conecte las tuberías a la mezcladora como se indica arriba. Si se va a soldar cobre a cobre, asegúrese de retirar los cartuchos antes de soldar (véase el paso Retirar el Cartucho). **NOTA:** No utilice el puerto de salida de la Mezcladora Moentrol. La desconexión y uso de este puerto causará el funcionamiento incorrecto de la misma

Raccorder la tuyauterie à la soupape comme illustré ci-dessus. Pour une soudure cuivre à cuivre, s'assurer d'enlever les cartouches avant de commencer (voir l'étape de retrait de la cartouche). **NOTE:** Ne pas utiliser l'ouverture de sortie de la soupape Moentrol. Le débranchement et l'utilisation de ce port causeront le mauvais fonctionnement de la soupape.

Before installing the IPS version of the valve, CC to IPS adapters need to be soldered into the outlet ports of the transfer valve as shown. Remove the transfer valve cartridge before soldering the adapters.

Antes de instalar la versión IPS de la mezcladora, es necesario soldar adaptadores CC a IPS en los puertos de salida de la mezcladora como se indica. Retire el cartucho de la mezcladora antes de soldar los adaptadores.

Avant d'installer la version IPS de la soupape, les adaptateurs CC à IPS doivent être soudés dans les ouvertures de sortie du robinet coupleur, comme le montre l'illustration. Enlever la cartouche du robinet coupleur avant de souder les adaptateurs.



Cartridge Removal (for soldering only) / Retirar el Cartucho (para soldar únicamente) / Retrait de la cartouche (pour fins de soudure seulement)

The cartridges will need to be removed prior to soldering the copper piping to the valve.

1. Remove the cartridge retainer clips using a pic or similar tool by pulling the clips up and out through the top slot.
2. Once the retainer clips are removed, use a pair of pliers to pull the cartridges out of the valve body.
3. Re-install the cartridges to their correct locations after the valve body has returned to room temperature.
4. Re-install cartridge retainer clips.

Los cartuchos deben ser retirados antes de soldar la tubería de cobre a la mezcladora.

1. Retire las presillas retenedoras del cartucho utilizando una pinza de puntas finas o herramienta similar y tirando de las presillas hacia arriba y hacia fuera a lo largo de la ranura superior.
2. Una vez retiradas las presillas retenedoras, use una pinza para retirar los cartuchos del cuerpo de la mezcladora.
3. Re-instale los cartuchos en sus posiciones correctas una vez que el cuerpo de la mezcladora haya vuelto a temperatura ambiente.
4. Re-instale las presillas retenedoras del cartucho.

Les cartouches doivent être enlevées avant de souder la tuyauterie en cuivre sur la soupape.

1. Enlever les brides de cartouche en utilisant un instrument pointu et en tirant bien droit sur les brides pour les retirer par la fente supérieure.
2. Lorsque les brides sont enlevées, utiliser une paire de pinces pour retirer les cartouches du corps de la soupape.
3. Réinstaller les cartouches aux endroits appropriés lorsque le corps de la soupape revient à la température de la pièce.
4. Réinstaller les brides de cartouche.

Moen Limited Lifetime Warranty

Moen products have been manufactured under the highest standards of quality and workmanship. Moen warrants to the original consumer purchaser for as long as the original consumer purchaser owns their home (the "Warranty Period" for homeowners), that this faucet will be leak- and drip-free during normal use and all parts and finishes of this faucet will be free from defects in material and manufacturing workmanship. All other purchasers (including purchasers for industrial, commercial and business use) are warranted for a period of 5 years from the original date of purchase (the "Warranty Period" for non-homeowners).

If this faucet should ever develop a leak or drip during the Warranty Period, Moen will FREE OF CHARGE provide the parts necessary to put the faucet back in good working condition and will replace FREE OF CHARGE any part or finish that proves defective in material and manufacturing workmanship, under normal installation, use and service. Replacement parts may be obtained by calling 1-800-289-6636 (Canada 1-800-465-6130), or by writing to the address shown. Proof of purchase (original sales receipt) from the original consumer purchaser must accompany all warranty claims. Defects or damage caused by the use of other than genuine Moen parts is not covered by this warranty. This warranty is applicable only to faucets purchased after December, 1995 and shall be effective from the date of purchase as shown on purchaser's receipt.

This warranty is extensive in that it covers replacement of all defective parts and finishes. However, damage due to installation error, product abuse, product misuse, or use of cleaners containing abrasives, alcohol or other organic solvents, whether performed by a contractor, service company, or yourself, are excluded from this warranty. Moen will not be responsible for labor charges and/or damage incurred in installation, repair or replacement, nor for any indirect, incidental or consequential damages, losses, injury or costs of any nature relating to this faucet. Except as provided by law, this warranty is in lieu of and excludes all other warranties, conditions and guarantees, whether expressed or implied, statutory or otherwise, including without restriction those of merchantability or of fitness for use.

Some states, provinces and nations do not allow the exclusion or limitation of incidental or consequential damages, so the above limitations or exclusions may not apply to you. This warranty gives you specific legal rights and you may also have other rights which vary from state to state, province to province, nation to nation. Moen will advise you of the procedure to follow in making warranty claims. Simply write to Moen Incorporated using the address below. Explain the defect and include proof of purchase and your name, address, area code and telephone number.

Moen le otorga Garantía limitada de por vida

Los productos Moen son fabricados bajo las más estrictas normas de calidad y mano de obra. Moen le garantiza al comprador original que durante el tiempo que la tenga su casa (el "periodo de garantía", para los propietarios), esta llave no tendrá ni goteras ni fugas durante el uso normal, y que todas las piezas y acabados estarán libres de defectos en material y mano de obra. Asimismo, a todos nuestros otros consumidores (industriales, comerciales y empresariales), les otorgamos 5 años de garantía a partir de la fecha original de compra (el "periodo de garantía" para usos no domésticos).

Si en esta llave mezcladora se llegara a producir alguna fuga o gotera durante el periodo de garantía, Moen le proporcionará SIN COSTO ALGUNO las piezas necesarias para que vuelva a funcionar en perfectas condiciones y reemplazará también SIN COSTO para usted, cualquier pieza o acabado que pudiera tener algún defecto en la fabricación o mano de obra, bajo condiciones normales de instalación, uso y servicio. Las piezas de repuesto se pueden obtener llamando en la República Mexicana al 01-800-718-4345 o si escribe en la dirección que aparece aquí. Para que el comprador original pueda hacer efectiva la garantía, cualquier reclamación deberá ir acompañada por el comprobante de compra (nota de venta original). La garantía no cubre los defectos o daños causados por el uso de otras partes que no sean piezas originales Moen. Esta garantía es aplicable sólo para las llaves compradas después de diciembre de 1995, y entrará en vigencia a partir de la fecha que aparece en la nota de compra.

Esta garantía es amplia en el sentido que cubre el reemplazo de todas las partes y acabados defectuosos. Sin embargo, se excluyen de esta garantía los daños causados por un error de instalación, abuso del producto, mal uso del mismo, o uso de limpiadores que contengan abrasivos, alcohol u otros solventes orgánicos, ya sea por parte del contratista, compañía de servicio o usted mismo. Moen no se hace tampoco responsable por los gastos de mano de obra ni por los daños incurridos en la instalación, reparación o sustitución, ni por ningún daño indirecto, directo o consecuente, ni por pérdidas, lesiones o costos de alguna otra índole relacionados con esta llave. A menos que lo estipule la ley, esta garantía reemplaza y excluye cualquier otra garantía y condiciones, ya sea expresas o implícitas, establecidas por la ley o de otra manera, incluyendo sin restricción aquellas en que el producto se encuentra en condiciones aptas para la venta o se adecúa al uso específico para el cual fue adquirido.

Algunos estados, provincias y naciones no permiten la exclusión o limitación de los daños incidentales o consecuentes, de modo que las limitaciones o exclusiones mencionadas pueden no ser aplicables a usted. Esta garantía le otorga derechos legales específicos y usted puede también tener otros derechos que cambian de un estado a otro o de una provincia o nación a otra. Moen lo asesorará en el procedimiento a seguir para hacer válida esta garantía. Sencillamente escriba a Moen Incorporated utilizando la dirección que aparece a continuación. Explique el tipo de defecto e incluya comprobantes de compra, su nombre, dirección, código de área y número de teléfono.

Garantie à vie limitée de Moen

Les produits Moen sont fabriqués selon les normes les plus élevées de qualité et de main-d'œuvre. Moen garantit à l'acheteur original, tant qu'il sera propriétaire de la maison (la « période de garantie » des propriétaires), que ce robinet sera libre de toute fuite pendant son usage normal et qu'aucune pièce et qu'aucun fini de ce robinet ne présenteront de défaut de matériel et de main-d'œuvre en usine. Tous les autres achats (y compris les achats à des fins industrielles, commerciales et d'affaires) sont garantis pendant cinq (5) ans à compter de la date d'achat originale (période de garantie commerciale).

Si ce robinet fuit ou dégorge pendant la période de garantie, Moen s'engage à fournir GRATUITEMENT les pièces de rechange requises pour remettre le robinet en état de fonctionnement ainsi qu'à remplacer GRATUITEMENT toute pièce ou tout fini dont le matériel, la fabrication ou la main-d'œuvre, lors de l'installation, de l'usage et du service habituels, s'avèrent défectueux. On peut obtenir les pièces de rechange en composant le 1-800-465-6130 ou en écrivant à l'adresse indiquée ci-dessous. Le reçu de vente original de l'acheteur initial du robinet doit accompagner toute réclamation. Les défauts ou les dommages causés par l'utilisation de pièces non fournies par Moen ne sont pas couverts par cette garantie. Cette garantie s'applique uniquement aux robinets achetés après décembre 1995 et entre en vigueur à compter de la date d'achat indiquée sur le reçu de caisse du client.

Cette garantie s'étend aussi au remplacement de toute pièce ou de tout fini défectueux. Cependant, sont exclus de cette garantie, les dommages causés par une erreur d'installation, un abus du produit, une mauvaise utilisation du produit, l'utilisation de produits de nettoyage contenant des agents abrasifs, de l'alcool ou des solvants organiques, qu'ils soient utilisés par un entrepreneur, une entreprise de service ou le consommateur. Moen décline toute responsabilité quant aux frais de main-d'œuvre et aux dommages causés durant l'installation, la réparation ou le remplacement, et aux dommages, pertes, blessures ou coûts, indirects ou consécutifs, connexes à ce robinet. Sauf lorsque la loi le stipule, cette garantie remplace et exclut toutes les autres garanties et conditions, qu'elles soient indiquées expressément ou non, obligatoires ou autres, y compris, sans restriction, celles qui visent la commercialisation ou l'aptitude d'utilisation.

Certains pays, états ou provinces ne permettent aucune exclusion, ni limitation suite aux dommages indirects ou consécutifs. Les limitations ou les exclusions précitées ne s'appliqueraient pas dans ces cas. Cette garantie accorde des droits juridiques et il est possible que d'autres droits soient applicables selon l'état, la province ou le pays. Moen avisera le consommateur de la procédure à suivre pour soumettre une réclamation. Il suffit d'écrire à Moen inc. à l'adresse indiquée ci-dessous, pour expliquer le défaut, d'inclure une preuve d'achat, d'inscrire son nom, son adresse ainsi que son indicatif régional et son numéro de téléphone.



Buy it for looks. Buy it for life.®

Moen Incorporated
25300 Al Moen Drive
North Olmsted, Ohio 44070-8022
U.S.A.

Moen de Mexico, S.A. de C.V.
Carretera Saltillo-Monterrey KM 14.7
Ramos Arizpe, Coahuila
Mexico 25900

Moen Inc.
2816 Bristol Circle
Oakville, Ontario L6H 5S7
Canada

INS282C - 7/14
©2014 Moen Incorporated