

Buy it for looks. Buy it for life.®

3 FUNCTION (ALL DISCRETE) TRANSFER VALVE INSTALLATION INSTRUCTIONS

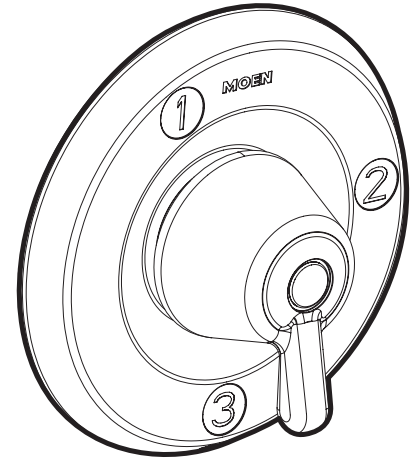
MODELS SF8360 series

3 INSTRUCCIONES DE INSTALACIÓN DE LA VÁLVULA DE TRANSFERENCIA DE LA FUNCIÓN (TODO EL DISCRETO)

Modelos SF8360

3 INSTRUCTIONS D'INSTALLATION DE ROBINET COUPLEUR DE TRANSFERT DE FONCTION (TOUT LE DISCRET)

MODELOS SF8360



HELPFUL TOOLS HERRAMIENTAS ÚTILES OUTILS UTILES



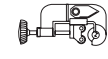
SAFETY GLASSES
GAFAS DE SEGURIDAD
LUNETTES DE SÉCURITÉ



PLIERS
PINZAS
PINCES



DRILL
TALADRO
PERÇEUSE



TUBING CUTTER
CORTADOR DE TUBO
COUPE-TUYAU



SOLDER KIT
EQUIPO DE SOLDAR
NÉCESSAIRE À SOUDER



FLASHLIGHT
LINTERNA
LAMPE DE POCHE



TILE SEALER
SELLADOR DE BALDOSA
MASTIC DE CÉRAMIQUE



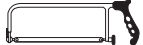
ADJUSTABLE WRENCH
LLAVE AJUSTABLE
CLÉ ANGLAISE



HEX WRENCH
LLAVE HEXAGONAL
CLÉ HEXAGONALE



TORCH
SOLDADOR
CHALUMEAU



HACKSAW
SIERRA DE ARMERO
SCIE À MÉTAUX



PHILLIPS SCREWDRIVER
DESTORNILLADOR DE ESTRELLA
TOURNEVIS À POINTE CRUCIFORME



FILE
LIMA
LIME



SEALANT
SELLANTE
MASTIC



FLATBLADED SCREWDRIVER
DESTORNILLADOR DE PALA
TOURNEVIS À TÊTE PLATE

For Safety and ease of faucet replacement, Moen recommends the use of these helpful tools.

Para la seguridad y facilidad de repuesto de la mezcladora, Moen recomienda las siguientes herramientas.

Par mesure de sécurité et pour faciliter l'installation, Moen suggère l'utilisation des outils suivants.

ENGLISH ESPAÑOL FRANÇAIS

KEEP INSTRUCTIONS FOR FUTURE REFERENCE

Thank you for purchasing a quality MOEN valve. With simple care and maintenance, it will provide you with many years of reliable performance. Please read all instructions before installation.

GUARDE ESTAS INSTRUCCIONES PARA REFERENCIA FUTURA

Gracias por comprar una válvula MOEN de alta calidad. Con un cuidado y mantenimiento sencillos, le brindará muchos años de servicio fiable. Por favor lea todas las instrucciones antes de instalar.

CONSERVER CES DIRECTIVES POUR RÉFÉRENCE ULTÉRIEURE

Merci d'avoir acheté un soupape de qualité MOEN. Avec un peu de soin et d'entretien, ce robinet vous donnera plusieurs années de rendement fiable. Lire attentivement toutes les directives avant de débiter l'installation.

TIPS FOR REMOVAL OF OLD FAUCET:

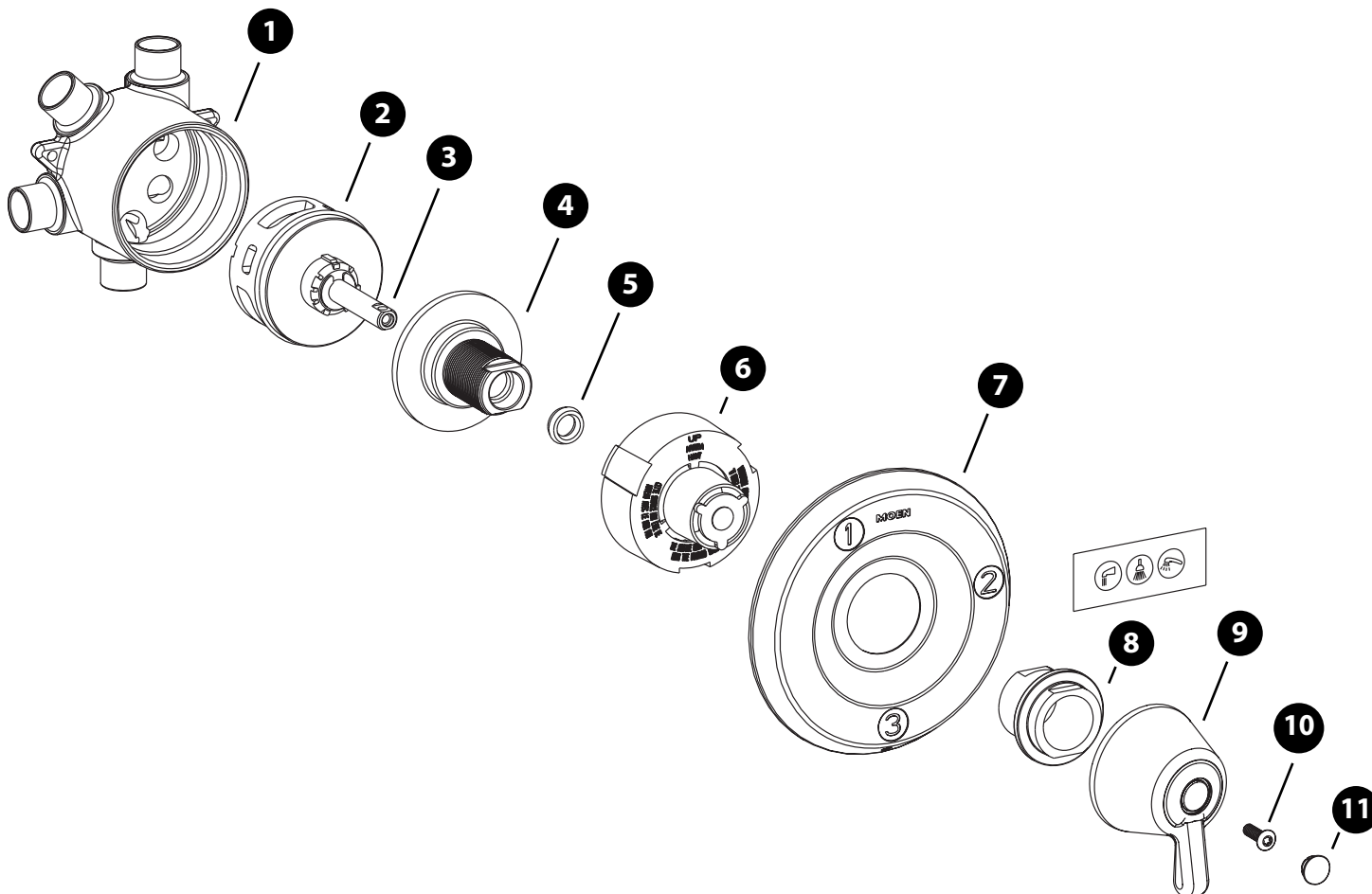
CAUTION: Always turn water OFF before removing existing faucet or disassembling the valve. Open faucet handle to relieve water pressure and ensure that complete water shut-off has been accomplished.

SUGERENCIAS PARA RETIRAR LA VIEJA MEZCLADORA:

ADVERTENCIA: Desconecte siempre el agua antes de retirar la mezcladora existente o desarmar la válvula. Abra los manerales de la mezcladora para desahogar la presión del agua y asegurarse de que se ha logrado un corte completo de la misma.

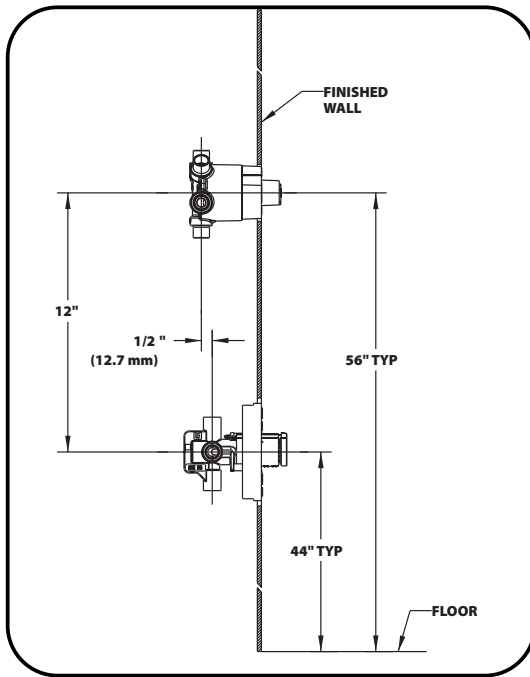
SUGGESTIONS POUR ENLEVER L'ANCIEN ROBINET :

ATTENTION: Toujours couper l'alimentation en eau avant d'enlever ou de démonter le soupape. Ouvrir la poignée du robinet pour libérer la pression d'eau et pour s'assurer que l'alimentation en eau a bien été coupée.



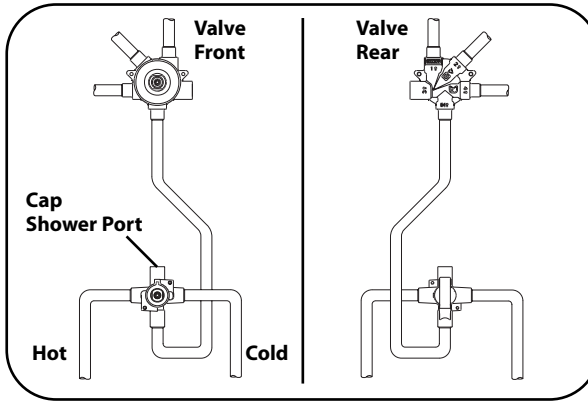
	ENGLISH	FRANÇAIS	ESPAÑOL
1	Valve Housing	Boîtier du robinet	Cuerpo de la válvula
2	Cartridge	Cartouche	Cartucho
3	Stem	Tige	Vástago
4	Top Plate	Plaque supérieure	Plancha superior
5	Handle Stem Bushing	Douille de tige de poignée	Manguito del vástago del maneral
6	Plaster Ground	Arrêt d'enduit	Plantilla de yeso
7	Escutcheon	Rosace	Chapetón
8	Mounting Sleeve	Manchon de montage	Manguito de montaje
9	Handle	Poignée	Monomando
10	#10-24 Torx Screw	Vis à six lobes 10-24	Tornillo de torsión
11	Plug Button	Bouton de finition	Botón presión

INSTALLATION INSTRUCTIONS

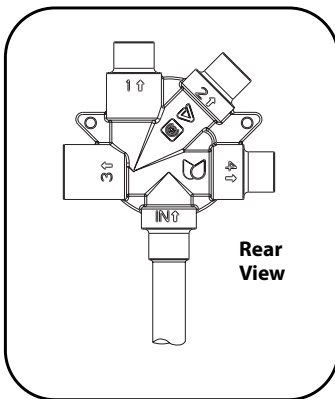


Rough-in Body Casting

1. The distance from the supply valve center to the center of the transfer valve must be a minimum of 12" (305mm) to assure proper clearance of the transfer valve escutcheon and supply valve escutcheon.
2. In the finished wall, make a minimum hole of 2-3/4" (70mm) diameter for the transfer valve installation.
3. The plaster ground is used as a guide to help install the valve at the proper depth within the wall. The plaster ground should be flush with the finished wall once the transfer valve is installed. The inlet of the transfer valve may not be aligned with the outlet of the shower valve. For example, the transfer valve installed with Posi-Temp has an offset as shown in the Figure at left.



4. The Positemp Valve can be connected to the Diverter Valve in the configuration shown at left. The top port (Shower Port) on the Positemp Valve will need to be capped.

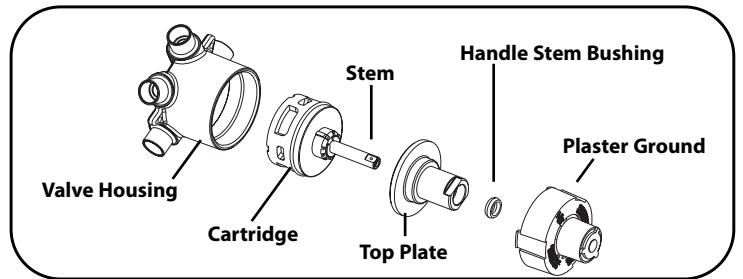


5. With the valve castings "IN" port facing directly down, connect the outlet of the main supply valve to the inlet of the transfer valve using a 1/2" copper water tube. If the supply valve has 2 outlets, one of these outlets must be plugged.

CAUTION: For CC (copper to copper) installations, the cartridge must be removed from the valve body before heating the valve. Failure to do so will result in cartridge damage. Please refer to the instructions 'Removing Cartridge for CC Connection/ Servicing.'

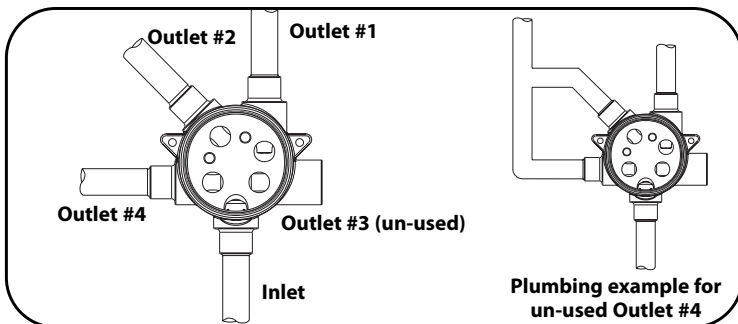
Handle Stem Position for Handle Adapter/Handle Assembly

For correct handle position/outlet flow designation, make sure that the handle stem flats locating mark is facing upwards and away (opposite direction) from the inlet.



Removing Cartridge for CC Connection/Servicing

1. Remove plaster ground but do not discard.
2. Using an adjustable wrench on the flats, remove the externally threaded top plate by turning it counterclockwise (CCW).
3. Grasp the cartridge by the stem with pliers and pull the cartridge straight out.

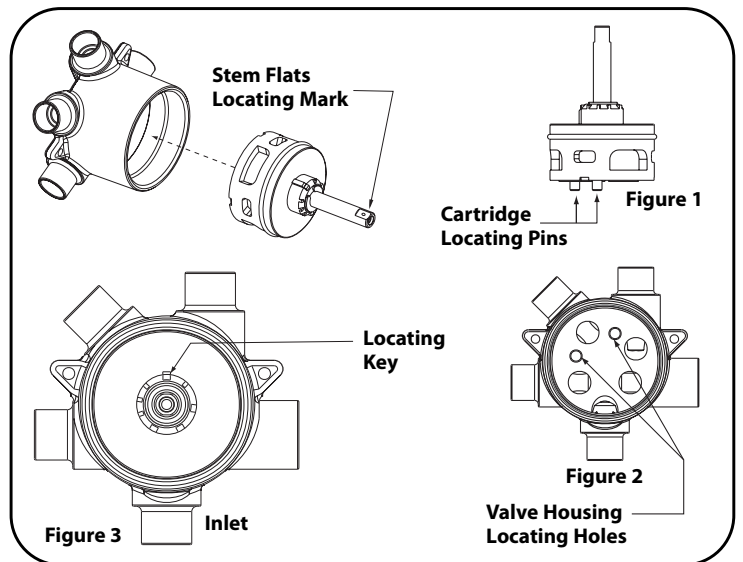


Assembly of Outlet Connections

There are 3 outlets of the transfer valve, providing 3 separate, discrete functions. Suggested outlet designations are as follows:

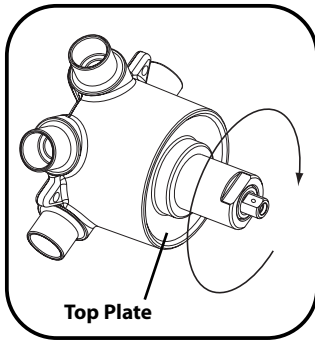
- **Outlet #1:** Showerhead
- **Outlet #2:** Handshower (45° from the left of Outlet #1)
- **Outlet #3:** Un-used
- **Outlet #4:** Tub Spout, Additional Showerhead, or Handshower (90° from the left of Outlet #1)

NOTE: Do not block any outlet. If any outlets are not to be used (i.e. tub spout), the outlet should be plumbed into the line of one of the other outlets. This valve is not intended to be used as a shut-off valve. Damage to the shower system may result if the valve is used as a shut-off valve. To prevent the potential of cross flow, check valves must be integral to the supply valve or installed in both hot and cold water supply lines.



Installing Cartridge Into Transfer Valve Body

1. Place the cartridge into the transfer valve body, positioning the 2 locating pins on the bottom of the cartridge (Figure 1) into the 2 locating holes in the transfer valve body (Figure 2). Assure (a) the locating key on the top of the cartridge is facing upwards away from the inlet, and (b) that the stem flats locating mark is facing upwards and away from the inlet (Figure 3).



2. Re-assemble the top plate to the transfer valve body by turning it clockwise until handtight (take caution when handling the top plate threads) and **then turn an additional 1/2 turn with a wrench.**

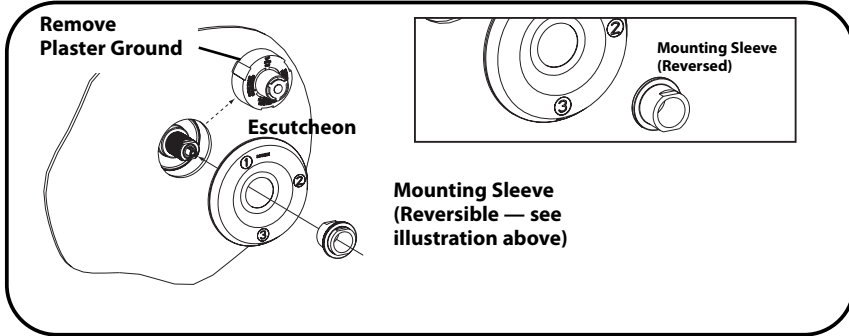
Note:

- The proper torque of the top plate into the transfer valve body is 25 in-lbs. (2.8 N-m).

3. If the trim is to be installed at a later time, re-install the plaster ground to protect the valve.

Handle Stem Position for Handle Adapter/Handle Assembly

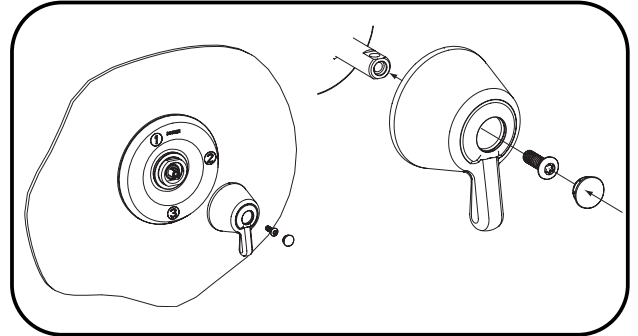
For correct handle position/outlet flow designation, make sure that the handle stem flats locating mark is facing upwards and away (opposite direction) from the inlet.



1. Prior to Escutcheon installation, verify that the plaster ground has been removed from the valve so that the trim will fit properly.
2. Screw on the Mounting Sleeve passing through the Escutcheon such that the outer rim of the sleeve presses up firmly against the Escutcheon, holding it in place against the wall.

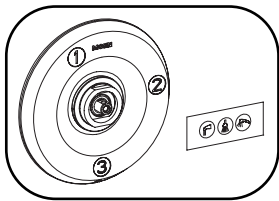
Note:

- The orientation of the Mounting Sleeve is dependent upon whether the valve was installed closer or further from the finished wall.



Attach The Handle

1. Place the Handle onto the valve stem as shown above. Test the Handle rotation so that it comes to a stop at all three stop locations on the Escutcheon. If this is not the case, remove the handle, rotate it 180°, and replace the Handle onto the valve stem.
2. Fasten the Handle to the valve stem using the supplied torx screw.
3. Push the Plug Button into the Handle hole until it snaps into place.



Optional

An optional decal sheet was included with the packaging. These decals on this sheet can be used in place of the numbers on the Escutcheon according to the valve position function.

MOEN LIFETIME LIMITED WARRANTY CONSUMER INFORMATION

Moен products have been manufactured under the highest standards of quality and workmanship. Moен warrants to the original consumer purchaser for as long as the original consumer purchaser owns their home (the "Warranty Period" for homeowners), that this faucet will be leak and drip-free during normal use and all parts and finishes of this faucet will be free from defects in material and manufacturing workmanship. All other purchasers (including purchasers for industrial, commercial and business use) are warranted for a period of 5 years from the original date of purchase (the "Warranty Period" for non-homeowners).

If this faucet should ever develop a leak or drip during the Warranty Period, Moен will FREE OF CHARGE provide the parts necessary to put the faucet back in good working condition and will replace FREE OF CHARGE, any part or finish that proves defective in material and manufacturing workmanship, under normal installation, use and service. Replacement parts may be obtained by calling 1-800-289-6636 (Canada 1-800-465-6130), or by writing to the address shown. Proof of purchase (original sales receipt) from the original consumer purchaser must accompany all warranty claims. Defects or damage caused by the use of other than genuine Moен parts are not covered by this warranty. This warranty is applicable only to faucets purchased after December 1995 and shall be effective from the date of purchase as shown on purchaser's receipt.

This warranty is extensive in that it covers replacement of all defective parts and finishes. However, damage due to installation error, product abuse, product misuse, or use of cleaners containing abrasives, alcohol or other organic solvents, whether performed by a contractor, service company, or yourself, are excluded from this warranty. Moен will not be responsible for labor charges and/or damage incurred in installation, repair or replacement, nor for any indirect, incidental or consequential damages, losses, injury or costs of any nature relating to this faucet. Except as provided by law, this warranty is in lieu of and excludes all other warranties, conditions and guarantees, whether expressed or implied, statutory or otherwise, including without restriction those of merchantability or of fitness for use.

Some states, provinces and nations do not allow the exclusion or limitation of incidental or consequential damages, so the above limitations or exclusions may not apply to you. This warranty gives you specific legal rights and you may also have other rights which vary from state to state, province to province, nation to nation. Moен will advise you of the procedure to follow in making warranty claims. Simply write to Moен Incorporated using the address below. Explain the defect and include proof of purchase and your name, address, area code and telephone number.

Faucets made of leaded brass alloys may contribute small amounts of lead to water that is allowed to stand in contact with the brass. The amount of lead contributed by any faucet is highest when the faucet is new. The following steps may reduce potential exposure to lead from faucets and other parts of the plumbing system:

- Always run the water for a few seconds prior to use for drinking or cooking
- Use only cold water for drinking or cooking
- If you wish to flush the entire plumbing system of water that has been standing in the pipes or other fittings, run the cold water until the temperature of the water drops, indicating water coming from the outside main
- If you are concerned about lead in your water, have your water tested by a certified laboratory in your area

**HELPLINE:
1 (800) BUY-MOEN
[289-6636]**

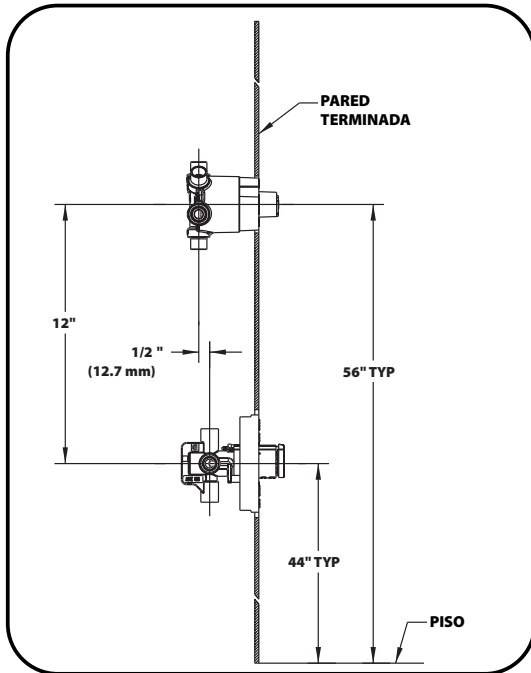


In the U.S. call our toll free Helpline number, for answers to any product installation, or warranty questions.

In Canada:
Toronto: 905-829-3400;
Rest of Canada: 1-800-465-6130
In Mexico:
(84) 88-08-26, 88-08-27,
o 91-800-84-345

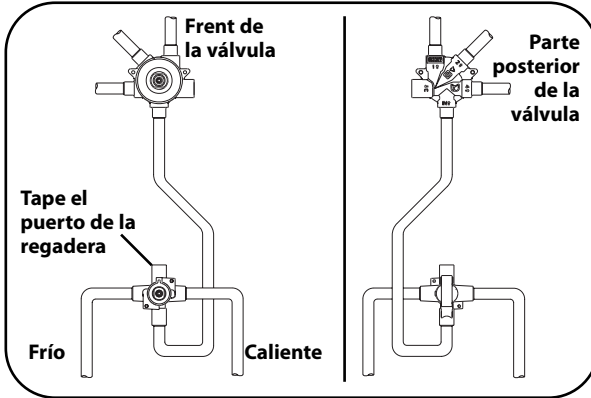
Moен Incorporated • 25300 Al Moен Drive • North Olmsted, OH 44070-8022 U.S.A.
In Canada Moен Inc. • 2816 Bristol Circle • Oakville, Ontario L6H5S7

INSTRUCCIONES PARA LA INSTALACION

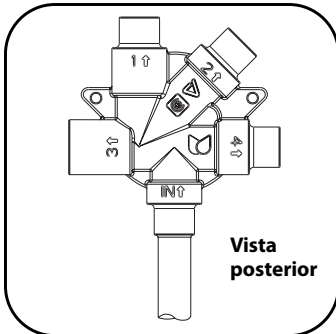


Empotrado de la válvula

1. La distancia del centro de la válvula de suministro al centro de la válvula mezcladora debe tener un mínimo de 12" (305 mm) para asegurar el espacio correcto para los chapetones de dichas válvulas.
2. En la pared terminada, haga un orificio de diámetro mínimo de 2-3/4" (70 mm) para instalar la válvula mezcladora.
3. La plantilla de yeso se usa como guía para ayudar a instalar la válvula a la profundidad correcta dentro de la pared. Una vez instalada la válvula, la plantilla debe quedar a ras de la pared terminada. La entrada de la válvula mezcladora puede no quedar alineada con la salida de la válvula de la regadera. Por ejemplo, la válvula mezcladora instalada con Posi-Temp tiene una diferencia como se muestra en la figura de la izquierda.

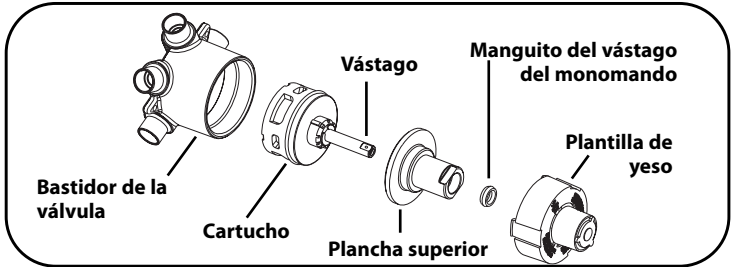


4. La Válvula Positemp puede ser conectada a la válvula mezcladora en la configuración que se muestra a la izquierda. El puerto superior (Puerto de regadera) de la Válvula Positemp debe taparse.



5. Con las piezas de fundición de la válvula marcadas "IN" (ENTRADA) directamente hacia abajo, conecte la salida de la válvula de suministro principal a la entrada de la válvula mezcladora usando un tubo de cobre para agua de 1/2" (1,27 cm). Si la válvula de suministro tiene dos salidas, una de ellas debe ser taponada.

ADVERTENCIA: Para instalaciones CC (cobre a cobre), debe retirarse el cartucho del cuerpo de la válvula antes de calentarla. De no hacerlo el cartucho se dañará. Por favor vea las instrucciones 'Para retirar el cartucho para Conexión y Servicio CC'.



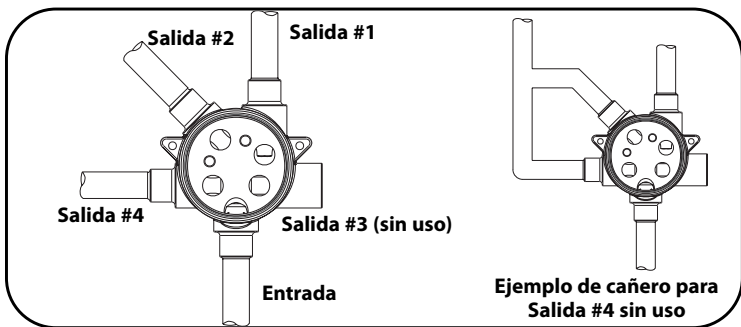
Para retirar el cartucho para Conexión y Servicio CC

1. Retire la plantilla de yeso sin deshacerse de ella.
2. Usando una llave ajustable en las partes chatas, retire la plancha superior con rosca externa haciéndola girar hacia la izquierda.
3. Agarre el cartucho por el vástago con unas pinzas y retírelo tirando derecho hacia afuera.
4. La Válvula Positemp puede ser conectada a la válvula mezcladora en la configuración que se indica a la izquierda. El puerto superior (Regadera) de la Válvula Positemp deberá taparse.

Servicio CC'

Posición del vástago del monomando para armar el conjunto del adaptador y el monomando

Para designar correctamente la posición del monomando y del flujo de salida, asegúrese de que la marca chata de ubicación del vástago del monomando esté hacia arriba y en dirección opuesta a la entrada.

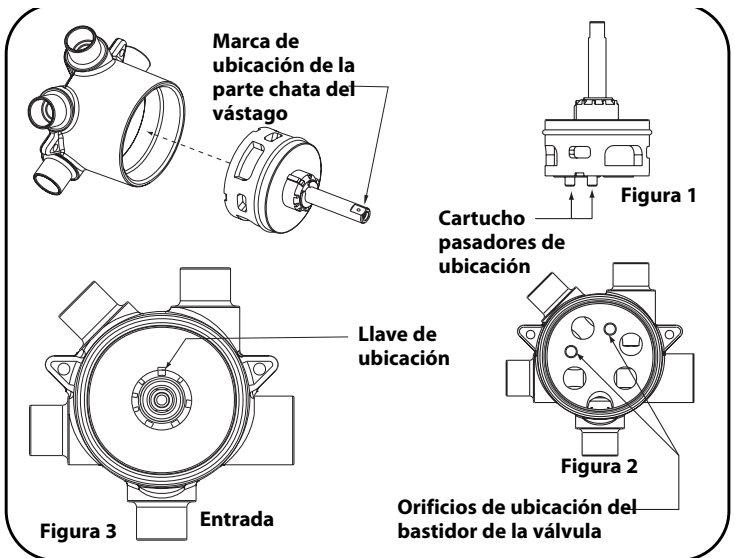


Armado de las conexiones de las salidas

Existen tres salidas de la válvula mezcladora; cada una provee funciones separadas y diferentes. Se sugieren las siguientes designaciones para dichas salidas:

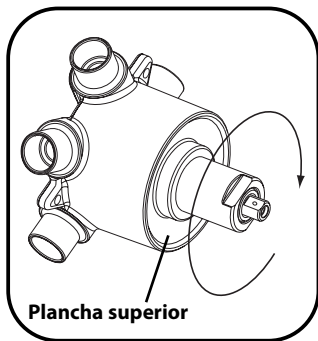
- Salida #1: Regadera
- Salida #2: Regadera manual (45° a la izquierda de la Salida #1)
- Salida #3: sin uso
- Salida #4: Surtidor de la tina, regadera fija o manual adicional (90° a la izquierda de la Salida #1)

NOTA: No bloquee ninguna salida. Si alguna de ellas no va a ser utilizada (por ej. el surtidor de la tina) la salida debe ser conectada con cañería a la línea de una de las otras. Esta válvula no debe ser utilizada como válvula de corte. Si se la usa a tal efecto pueden causarse daños al sistema de regadera. Para evitar la posibilidad de flujo cruzado, las válvulas checadoras deben estar integradas a la válvula de suministro o instaladas tanto en la línea de suministro de agua fría como en la de agua caliente.



Instalación del cartucho en el cuerpo de la válvula mezcladora

1. Coloque el cartucho dentro de la mezcladora, ubicando los dos pasadores de ubicación en el fondo del mismo (Figura 1) dentro de los dos orificios de ubicación en el cuerpo de la válvula (Figura 2). Asegúrese de que (a) la llave de ubicación en la parte de arriba del cartucho esté hacia arriba y en dirección opuesta a la entrada, y (b) que la marca de ubicación de las partes chatas del vástago esté hacia arriba y en dirección opuesta a la entrada (Figura 3).



2. Vuelva a colocar la plancha superior en el cuerpo de la válvula mezcladora enroscándolo hacia la derecha y ajustándolo con la mano (tenga cuidado de no dañar las roscas de la plancha) y luego ajuste _ vuelta adicional con una llave.

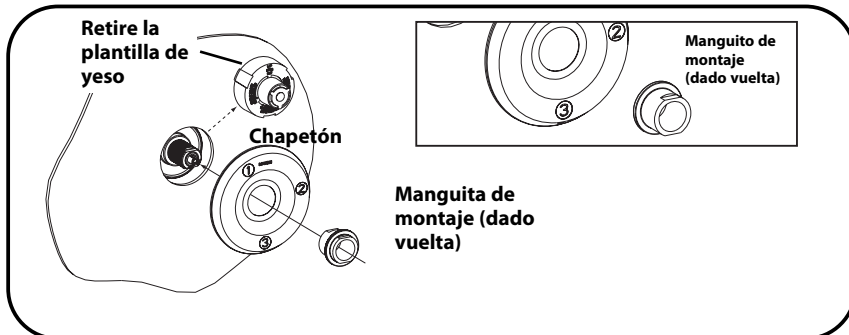
Nota:

• La torsión apropiada para la plancha superior dentro del cuerpo de la válvula mezcladora es de 25 in-lbs. (2.8 N-m).

3. Si se va a instalar la terminación más tarde, reinstale la plantilla de yeso para proteger la válvula.

Posición del vástago del monomando para armar el conjunto del adaptador y el monomando

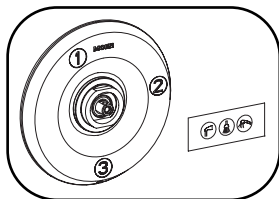
Para designar correctamente la posición del monomando y del flujo de salida, asegúrese de que la marca chata de ubicación del vástago del monomando esté hacia arriba y en dirección opuesta a la entrada.



1. Antes de instalar el chapetón, verifique que se haya retirado la plantilla de yeso de la válvula para que la terminación quepa correctamente.
2. Atornille el manguito de montaje pasando a través del chapetón de modo que el borde exterior del manguito presione firmemente contra el mismo, manteniéndolo en su lugar contra la pared.

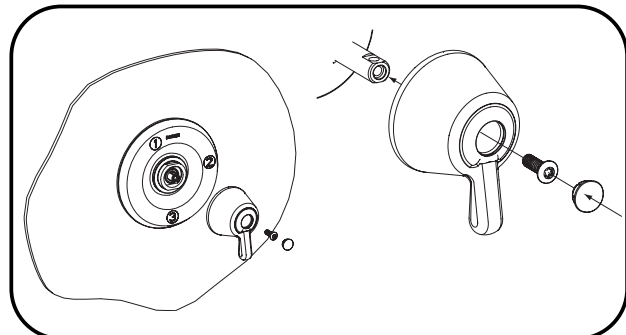
Nota:

• La orientación del manguito de montaje depende de si la válvula fue instalada más cerca o más lejos de la pared terminada.



Optativo

Se ha incluido una hoja de calcomanías optativas en el paquete. Dichas calcomanías pueden ser utilizadas en lugar de los números del chapetón de acuerdo a la función de cada posición de la válvula.



Colocación del monomando

1. Coloque el monomando sobre el vástago de la válvula como se muestra arriba. Pruebe la rotación del monomando para verificar que se detenga en los tres puntos del chapetón. Si no lo hace, retire el monomando, hágalo girar 180°, y vuelva a colocarlo sobre el vástago de la válvula.
2. Ajuste el monomando al vástago de la válvula con el tornillo de torsión provisto.
3. Apriete el botón de presión en el orificio en el monomando hasta que quede fijo en su sitio.

MOEN GARANTÍA LIMITADA DE POR VIDA INFORMACIÓN AL CONSUMIDOR

Los productos Moen han sido elaborados bajo las más estrictas normas de calidad y mano de obra. Moen garantiza al consumidor - comprador original durante el tiempo en que éste esté en posesión de su casa (el "Periodo de Garantía" del propietario), que esta mezcladora no presentará infiltraciones ni goteo durante su uso normal y que ni las piezas ni el acabado de la misma presentarán defectos de material ni de fabricación. Cualquier otro comprador, (incluyendo aquellos que la adquieran para uso industrial, comercial y profesional) recibirá una garantía por un periodo de 5 años desde la fecha original de compra ("Periodo de Garantía" para los no propietarios).

En caso de que esta mezcladora comenzara a gotear o presentase pérdidas durante el Periodo de Garantía, Moen suministrará LIBRE DE CARGO las piezas necesarias para restaurar el buen funcionamiento de la misma y reemplazará LIBRE DE CARGO cualquier pieza o acabado que resulte ser defectuoso en cuanto a material y elaboración, en condiciones de instalación, uso y servicio normal.

Las piezas de repuesto se pueden obtener llamando al 1-800-289-6636 (Canadá 1-800-465-6130), o escribiendo a la dirección indicada. El comprobante de compra (recibo original de la venta) del consumidor - comprador de origen debe acompañar todas las reclamaciones de garantía. Esta garantía no cubre defectos o daños ocasionados por el uso de piezas que no sean Moen genuinas. Esta garantía se extiende solamente a mezcladoras compradas después de Diciembre de 1995 y será efectiva desde la fecha de la compra indicada en el recibo del comprador.

Esta es una garantía amplia que cubre la reposición de todas las piezas y acabados defectuosos. Sin embargo, quedan excluidos de esta garantía los daños causados por un error de instalación, abuso del producto, mal uso del producto o el uso de limpiadores que contengan abrasivos, alcohol u otros solventes orgánicos, ya sean responsabilidad de un contratista, Cía. de servicio o de Ud. mismo. Moen no se hará responsable de costos laborales y/o daños producidos durante la instalación, reparación o cualquier daño incidental o consiguiente, pérdidas, heridas o costos de cualquier naturaleza relacionados con esta mezcladora. Salvo en los casos previstos por la ley, esta garantía reemplaza y excluye todas las otras garantías, condiciones y resguardos, ya sea expresos o implícitos, legales u otros, incluyendo sin restricción alguna aquellos de comercialización o aptitud para el uso.

Algunos estados, provincias y naciones no permiten la exclusión o limitación de daños incidentales o consiguientes, y por este motivo las limitaciones citadas pueden no afectarlo a Ud. Esta garantía le otorga derechos legales específicos y posiblemente tenga también otros derechos que varían de un estado a otro, de una provincia a otra, de una nación a otra. Moen le informará sobre el procedimiento a seguir cuando haga una reclamación bajo garantía. Escriba a Moen Incorporated a la dirección indicada a continuación. Explique el defecto e incluya la prueba de compra así como su nombre, dirección, código y número de teléfono

Las mezcladoras fabricadas con aleaciones de latón al plomo pueden contaminar el agua que entra en contacto con ellas con pequeñas cantidades de plomo. Estas cantidades son más altas cuando la mezcladora es nueva. Los siguientes pasos pueden reducir la exposición potencial al plomo causada por las mezcladoras y otras piezas del sistema de plomería:

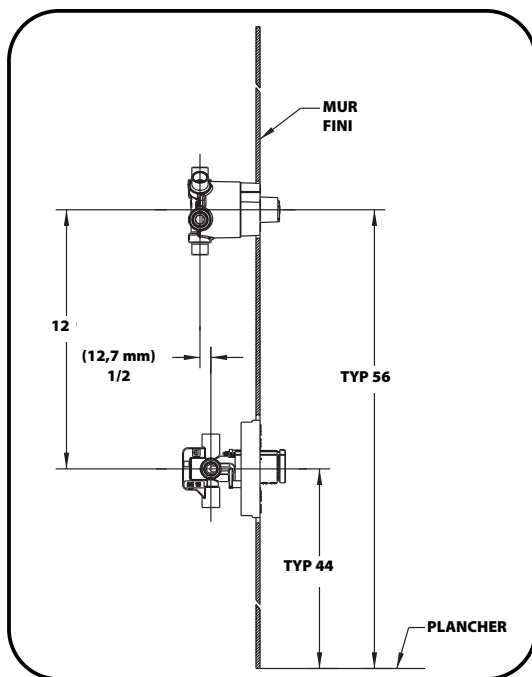
- Deje correr el agua por unos segundos antes de usarla para beber o cocinar.
- Use solamente agua fría para beber o cocinar.
- Si desea limpiar el sistema completo de plomería para eliminar el agua estancada en las tuberías y otros accesorios, deje correr el agua hasta que la temperatura de ésta disminuya, indicando que esta agua proviene del suministro exterior.
- Si le preocupa la presencia de plomo en el agua de su hogar, haga examinar una muestra de la misma en un laboratorio certificado en su zona

LÍNEAS TELEFÓNICAS DE SERVICIO:

Para Aclarar sus dudas relacionadas con la instalación, refacciones, partes y/o garantía de nuestras llaves, llámenos por cobrar a los siguientes teléfonos: (84) 88-08- 26, 88-08-27, o 91-800-84-345. FAX (84) 88-08-04.

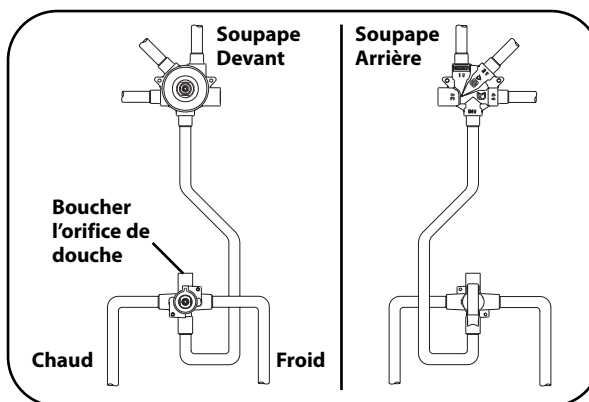


En los Estados Unidos: 1-800-289-6636

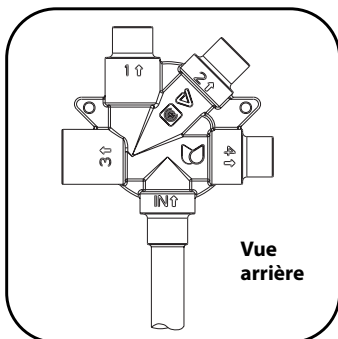


Pièce moulée principale

1. La distance entre les centres de la soupape d'alimentation et du robinet coupleur doit être d'au moins 305 mm pour qu'il y ait l'espace nécessaire à l'installation des rosaces de robinet coupleur et de soupape d'alimentation.
2. Dans le mur fini, faire un trou d'au moins 70 mm de diamètre pour l'installation du robinet coupleur.
3. Utiliser l'arrêt d'enduit comme guide pour installer le robinet à la profondeur appropriée dans le mur. L'arrêt d'enduit doit être égal au mur fini lorsque le robinet coupleur est installé. Il est possible que l'entrée du robinet coupleur ne soit pas alignée avec la sortie de la soupape de douche. Par exemple, le robinet coupleur installé avec Posi-Temp a un double coude, comme l'illustre l'image à gauche.



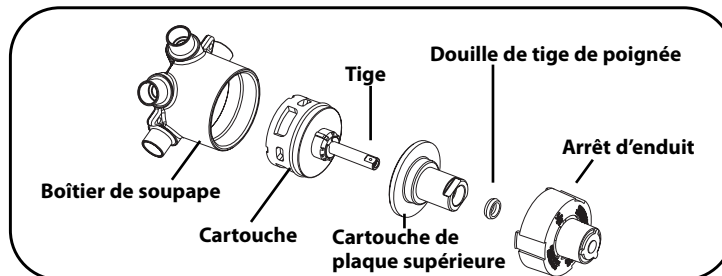
4. La soupape Posi-Temp peut être raccordée à l'inverseur, comme le montre le schéma à gauche. L'orifice supérieur (orifice de douche) sur la soupape Posi-Temp devra être bouché.



5. S'assurer que l'orifice « IN » de la pièce coulée est dirigé vers le bas, raccorder la sortie de la soupape d'alimentation principale à l'entrée du robinet coupleur à l'aide d'un tube d'eau en cuivre de 12,7 mm. Si la soupape d'alimentation est munie de deux sorties, l'une d'elles doit être bouchée.

ATTENTION :

Pour les installations en cuivre (cuivre à cuivre), il faut enlever la cartouche du corps de la soupape avant de la faire chauffer. Sinon, la cartouche risque d'être endommagée. Consulter les directives « Retrait de la cartouche pour un raccord CC/Réparation ».

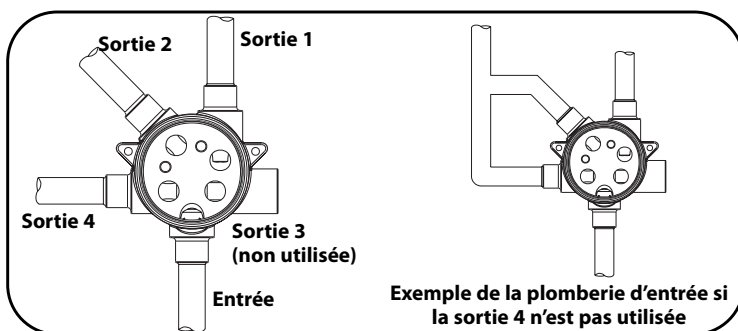


Retrait de la cartouche pour raccord CC/réparation

1. Enlever l'arrêt d'enduit mais ne pas le jeter.
2. À l'aide d'une clé anglaise placée sur les parties plates, ôter la plaque supérieure fileté extérieure en tournant dans le sens contraire des aiguilles d'une montre.
3. Saisir la cartouche par la tige à l'aide de pinces et tirer bien droit sur la cartouche.

Position de la tige de poignée pour l'assemblage de l'adaptateur de poignée/poignée

Pour s'assurer que le débit de sortie et la désignation de poignée sont corrects, s'assurer que le repère des parties plates de la tige de poignée est dirigé vers le haut et dans la direction opposée de l'entrée.

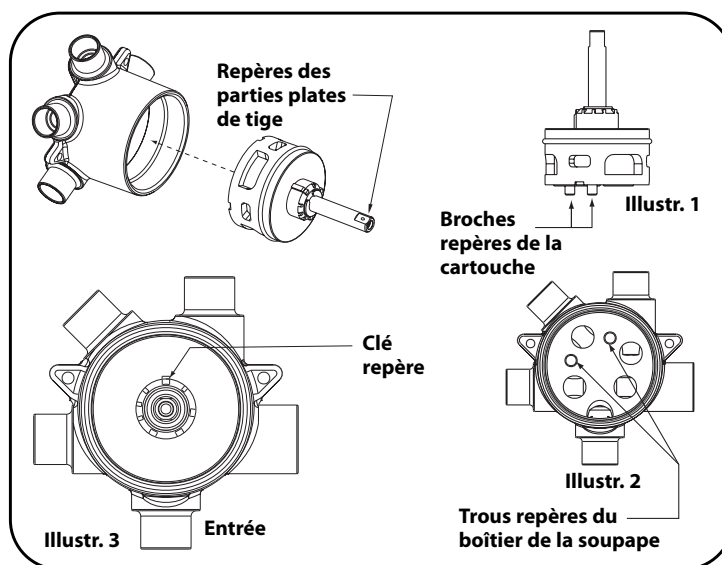


Assemblage des raccords de sortie

Trois des sorties du robinet coupleur offrent trois fonctions distinctes. Voici les désignations de sortie suggérées :

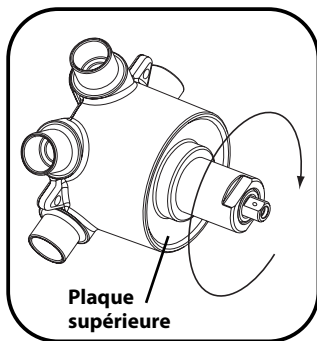
- **Sortie 1** : Pomme de douche
- **Sortie 2** : Douche à main (45° à gauche de la sortie 1)
- **Sortie 3** : Non utilisée
- **Sortie 4** : Bec de baignoire, pomme de douche additionnelle ou douche à main (90° à gauche de la sortie 1)

NOTE : Ne bloquer aucune sortie. Si l'une des sorties n'est pas utilisée (p. ex., le bec de baignoire), la raccorder à la conduite de l'une des autres sorties. Cette soupape ne doit pas être utilisée comme robinet de sectionnement car cela risquerait d'endommager la plomberie de la douche. Pour éliminer les risques de débits croisés, s'assurer que les soupapes sont intégrées à la soupape d'alimentation ou installées dans les conduites d'alimentation en eau chaude et en eau froide.



Installation de la cartouche dans le corps du robinet coupleur

1. Placer la cartouche dans le corps du robinet coupleur en insérant les deux broches repères du fonds de la cartouche (illustr. 1) dans les deux trous repères du corps du robinet coupleur (illustr. 2). S'assurer (a) que la clé repère sur le dessus de la cartouche est dirigée vers le haut dans la direction opposée à l'entrée et que (b) le repère des parties plates de tige est dirigé vers le haut dans la direction opposée de l'entrée (illustr. 3).



2. Réassembler la plaque supérieure sur le corps du robinet coupleur en la faisant pivoter à la main dans le sens des aiguilles d'une montre jusqu'à ce qu'elle soit bien fixée (manipuler les filetages de la plaque supérieure avec grand soin) et la **resserrer d'un autre demi-tour à l'aide d'une clé.**

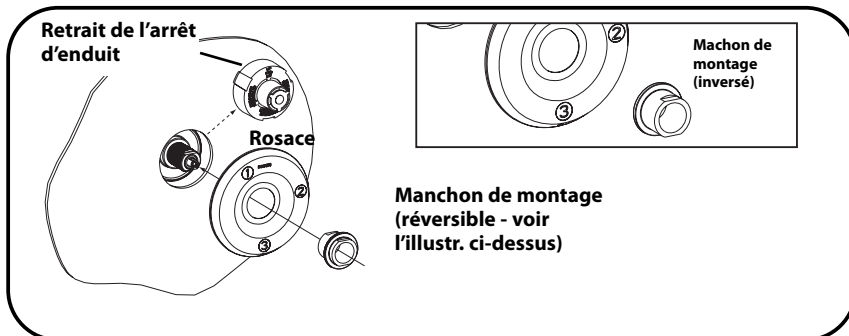
Note :

• La plaque supérieure doit être serrée au couple (à 11,3 kg) dans le corps du robinet coupleur. (2.8 N-m).

3. Si la garniture doit être installée plus tard, réinstaller l'arrêt d'enduit pour protéger la soupape.

Position de la tige de poignée pour l'assemblage de l'adaptateur de poignée/poignée

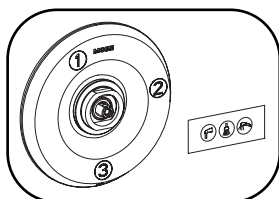
Pour que le débit de sortie et la désignation de poignée soient corrects, s'assurer que le repère des parties plates de la tige de poignée est dirigé vers le haut dans la direction opposée de l'entrée.



1. Avant d'installer la rosace, s'assurer que l'arrêt d'enduit a été retiré de la soupape pour installer la garniture correctement.
2. Visser le manchon de montage en le passant par la rosace pour que le bord extérieur du manchon soit fermement appuyé contre la rosace en le gardant bien en place contre le mur.

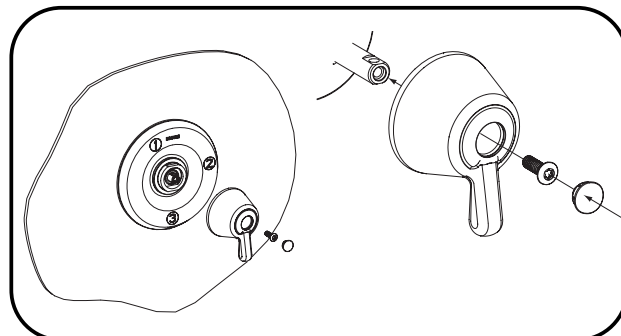
Note :

• L'orientation du manchon de montage varie selon la distance qui sépare la soupape installée du mur fini.



Facultatif

Une feuille de décalcomanie optionnelle est incluse dans l'emballage. Il est possible d'utiliser les autocollants fournis au lieu des numéros sur la rosace, selon la fonction de la position de la soupape.



Installation de la poignée

1. Placer la poignée sur la tige de soupape, comme illustré ci-dessus. Essayer de tourner la poignée pour s'assurer qu'elle s'arrête aux trois arrêts prévus sur la rosace. Sinon, enlever la poignée, la faire pivoter de 180° et la replacer sur la tige de soupape.
2. Visser la poignée sur la tige de poignée à l'aide de la vis à six lobes fournie.
3. Pousser sur le bouton de finition dans le trou de poignée jusqu'à ce qu'il s'enclenche.

GARANTIE À VIE LIMITÉE DE MOEN POUR ROBINETS

Les produits Moen ont été fabriqués selon les normes de qualité et de main-d'œuvre les plus élevées. Moen garantit à la personne ayant acheté le robinet originalement, aussi longtemps qu'elle reste propriétaire de la maison, (période de garantie pour propriétaires), que ce robinet sera libre de toute fuite ou d'égouttement pendant son usage normal et que toutes les pièces et tous les finis de ce robinet ne présenteront aucun défaut de matériel et de main-d'œuvre en usine. L'achat par tout autre consommateur (acheteur à des fins industrielles, commerciales et d'affaires) sera garanti pendant 5 ans à compter de la date d'achat originale (période de garantie pour non-propriétaires).

Si ce robinet fuit ou dégorge pendant la période de garantie, Moen remplacera GRATUITEMENT les pièces de remplacement requises pour remettre le robinet en parfait état et remplacera GRATUITEMENT toute pièce ou tout fini dont le matériel, la fabrication ou la main-d'œuvre, lors d'une installation, d'un usage et d'un service normal, s'avère défectueux. On peut obtenir les pièces de remplacement en composant

1 800 465-6130, ou en écrivant à l'adresse indiquée sous la preuve d'achat. Le reçu de vente original du consommateur ayant acheté le robinet initialement, doit accompagner toute réclamation. Les défauts ou les dommages causés par l'utilisation de pièces non fournies par Moen ne sont pas couvertes par cette garantie. Cette garantie s'applique uniquement aux robinets achetés après décembre 1995 et entre en vigueur à compter de la date d'achat indiquée sur le reçu de caisse du consommateur.

Cette garantie est vaste car elle couvre le remplacement de toute pièce ou de tout fini défectueux. Cependant, les dommages causés par une erreur d'installation, un abus du produit, une mauvaise utilisation du produit ou l'utilisation de nettoyeurs contenant des agents abrasifs, de l'alcool ou des solvants organiques, qu'ils soient utilisés par un entrepreneur, une entreprise de service ou le consommateur, sont exclus de cette garantie. Moen n'est pas responsable des frais de main-d'œuvre ni de tous dommages survenus durant l'installation, la réparation ou le remplacement, ni des dommages indirects ou consécutifs, des pertes, des blessures ou des coûts connexes à ce robinet. Sauf lorsque prévu par la loi, cette garantie remplace et exclut toute autre garantie et condition, qu'elles soient exprimées ou sous-entendues, obligatoires ou autres, y compris sans restriction, celle de commercialisation ou d'aptitude d'utilisation.

Certains pays, certains États et certaines provinces, ne permettent aucune exclusion, ni limitation suite aux dommages indirects ou consécutifs. Les limitations ou les exclusions ne s'appliquent donc pas dans ces cas. Cette garantie accorde des droits juridiques et il est possible que d'autres droits soient applicables selon l'état, la province ou le pays précis. Moen avisera le consommateur de la procédure à suivre pour soumettre une réclamation. Il suffit d'écrire à Moen incorporée, d'expliquer le défaut et d'inclure une preuve d'achat, d'inscrire son nom, adresse ainsi que code régional et numéro de téléphone.

INFORMATION POUR LE CONSOMMATEUR

Les robinets fabriqués à partir d'alliages de laiton et de plomb pourraient ajouter de petites quantités de plomb à l'eau si celle-ci était stagnante et qu'elle touchait au laiton. La quantité de plomb ajoutée par tout robinet est plus élevée lorsque le robinet est nouveau. Les directives suivantes peuvent aider à réduire l'exposition au plomb provenant du robinet et d'autres parties de la tuyauterie :

- Toujours faire couler l'eau pendant quelques secondes avant de s'en servir pour boire ou cuire.
- Utiliser uniquement de l'eau froide pour boire ou cuire.
- Si on désire rincer l'eau stagnante de la tuyauterie et des raccords, faire couler l'eau froide jusqu'à ce que sa température baisse, indiquant ainsi que l'eau provient maintenant de la conduite d'eau extérieure.

Si la quantité de plomb dans votre eau vous inquiète, la faire tester par un laboratoire local certifié.

APPELER SANS FRAIS NOTRE SERVICE À LA CLIENTÈLE

Appeler notre Service à la clientèle pour obtenir des renseignements sur nos produits, leur installation ou sur notre garantie.

Toronto : (905) 829-3400
 Ailleurs au Canada : 1 800 465-6130
 Aux É.-U. : 1 800 289-6636
 Au Mexique :
 (84) 88-08-26, 88-08-27,
 o 91-800-84-345

