

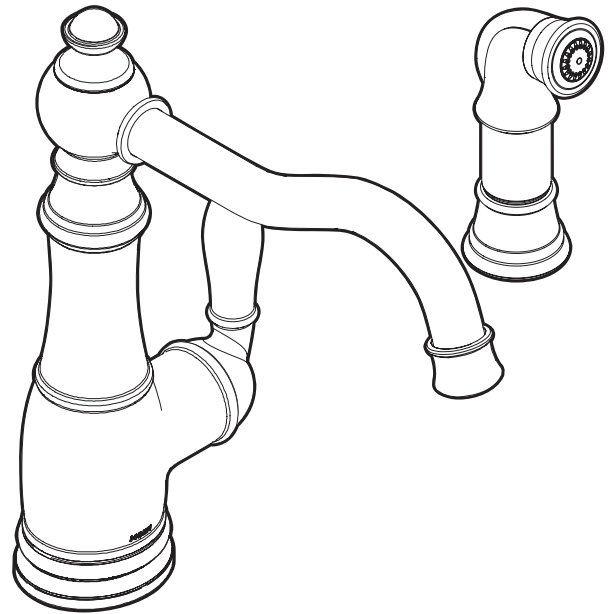


Buy it for looks. Buy it for life.®



INS10111A

Installation Guide Guía de Instalación Guide d'installation



Please contact Moen first

For Installation Help, Missing or Replacement Parts

(USA)

1-800-BUY-MOEN (1-800-289-6636)
Mon - Fri 8:00 AM to 7:00 PM, Eastern
Sat. 9:00 AM to 3:00 PM Eastern
WWW.MOEN.COM

(Canada)

1-800-465-6130
Mon - Fri 7:30 AM to 7:00 PM, Eastern
WWW.MOEN.CA

Por favor, contáctese primero con Moen

Para obtener ayuda de instalación, piezas faltantes o de recambio

01-800-718-4345
Lunes a viernes de 8:00 a 20:00 hs.
(Costa Este)
Sáb. 8:00 a 18:30 hs. (Costa Este)
WWW.MOEN.MX

Veillez appeler Moen d'abord

en cas de problèmes avec l'installation, ou pour obtenir toute pièce manquante ou de rechange

1-800-465-6130
Du lundi au vendredi:
de 7 h 30 à 19 h, HE
WWW.MOEN.CA

HELPFUL TOOLS

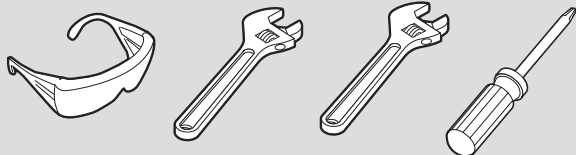
For safety and ease of faucet replacement, Moen recommends the use of these helpful tools.

HERRAMIENTAS ÚTILES

Para que el cambio de la llave sea fácil y seguro, Moen le recomienda usar estas útiles herramientas.

OUTILS UTILES

Par mesure de sécurité et pour faciliter l'installation, Moen suggère l'utilisation des outils suivants.



ONE HANDLE KITCHEN FAUCET

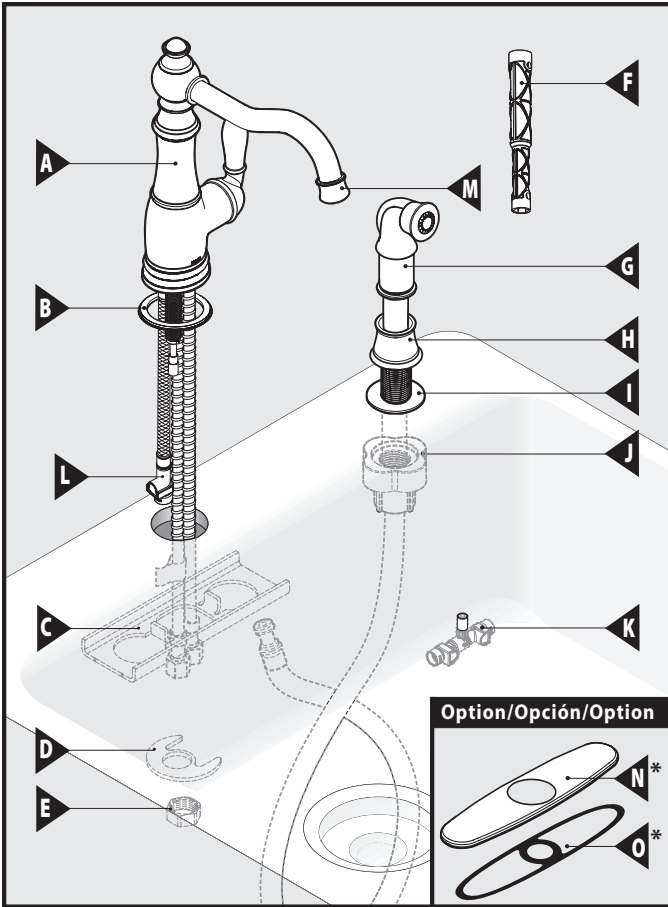
MODEL S72101

MEZCLADORA MONOMANDO PARA COCINA

MODELO S72101

ROBINET DE CUISINE À UNE POIGNÉE

MODÈLE S72101

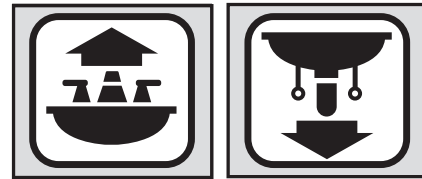


CAUTION — TIPS FOR REMOVAL OF OLD FAUCET:
Always turn water supply OFF before removing existing faucet or disassembling the valve. Open faucet handle to relieve water pressure and ensure that complete water shut-off has been accomplished.

PRECAUCIÓN — CONSEJOS PARA CAMBIAR LA LLAVE MEZCLADORA: Siempre CIERRE la toma de agua antes de quitar la llave existente o desmontar la válvula. Abra la llave para liberar la presión, y asegúrese de que esté bien cerrada el agua.

ATTENTION — SUGGESTIONS POUR ENLEVER L'ANCIEN ROBINET : Toujours couper l'alimentation en eau avant d'enlever ou de démonter le robinet. Ouvrir le robinet pour libérer la pression d'eau et pour s'assurer que l'alimentation en eau a bien été coupée.

**Icon Legend/Leyenda de Iconos/
Légende des icônes**



Above sink
Encima del lavabo
Au-dessus de l'évier

Below sink
Debajo del fregadero
Sous l'évier

Parts List

- A. Faucet Body
- B. Deck Gasket
- C. Mounting Bracket
- D. Mounting Washer
- E. Mounting Nut
- F. Installation Tool
- G. Side Spray
- H. Hose Guide
- I. Side Spray Gasket
- J. Hose Guide Nut
- K. Diverter
- L. Outlet Hose
- M. Aerator

***Not Included:**

- N. Deck Plate
- O. Gasket

Lista de piezas

- A. Cuerpo de la mezcladora
- B. Empaque de cubierta
- C. Ménsula de montaje
- D. Arandela de montaje
- E. Tuerca de montaje
- F. Herramienta de instalación
- G. Rociador lateral
- H. Guía de la manguera
- I. Empaque del rociador lateral
- J. Tuerca de la guía de la manguera
- K. Derivador
- L. Manguera de salida
- M. Aireador

***No Incluido:**

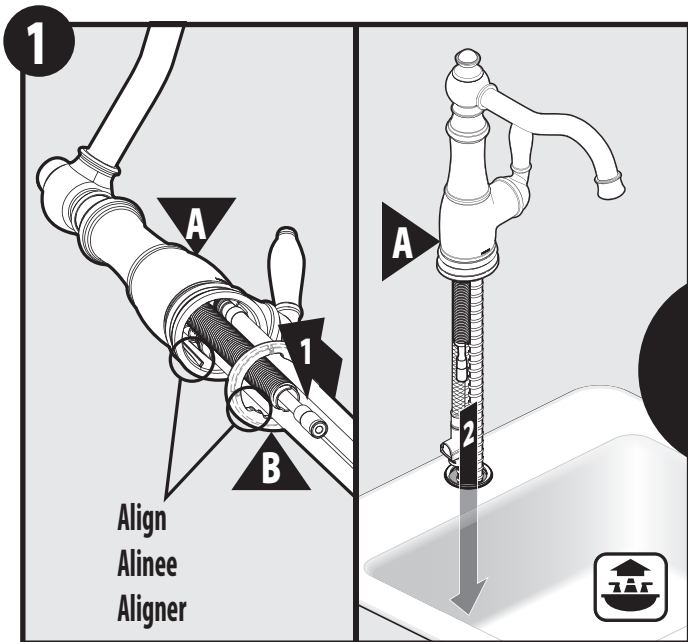
- N. Placa de cubierta
- O. Empaque

Liste des pièces

- A. Corps du robinet
- B. Joint d'étanchéité de la plateforme
- C. Support de montage
- D. Rondelle de montage
- E. Écrou de montage
- F. Outil d'installation
- G. Rince-légumes latéral
- H. Guide-tuyau
- I. Joint d'étanchéité du guide-tuyau
- J. Écrou de guide-tuyau
- K. Inverseur
- L. Tuyau de sortie
- M. Aérateur

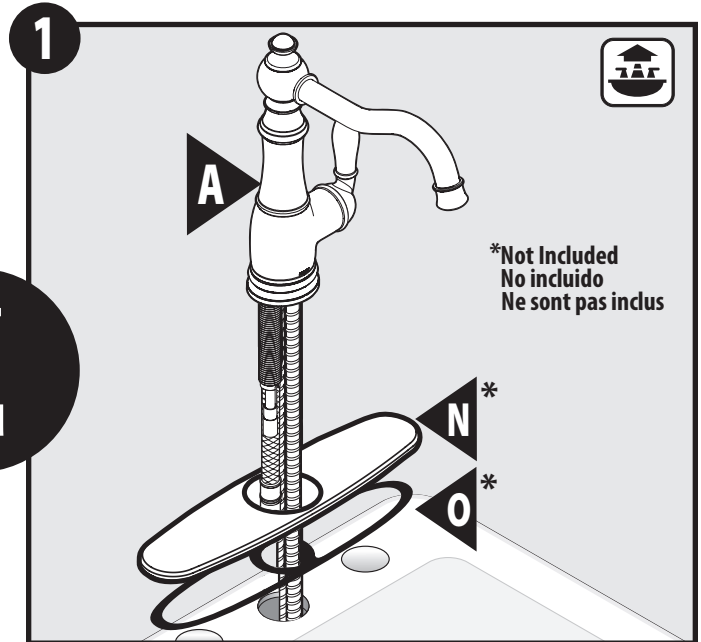
***non inclus :**

- N. Plateforme
- O. Joint d'étanchéité



1. Align tabs of Deck Gasket (B) to ribs of Faucet Body (A) as shown.
 2. For Single Hole Installation, insert Faucet Body (A) into sink opening.
1. Alinee las aletas del empaque de cubierta (B) con las nervaduras del cuerpo de la mezcladora (A) como se muestra.
2. Para instalación de un solo agujero, inserte el cuerpo de la mezcladora (A) en la abertura en el fregadero.
1. Aligner les onglets du joint d'étanchéité de plateforme (B) sur les rainures du corps du robinet (A), comme illustré.
2. Pour une installation sur ouverture unique, insérer le corps du robinet (A) dans l'ouverture de l'évier.

OR
OR
OU

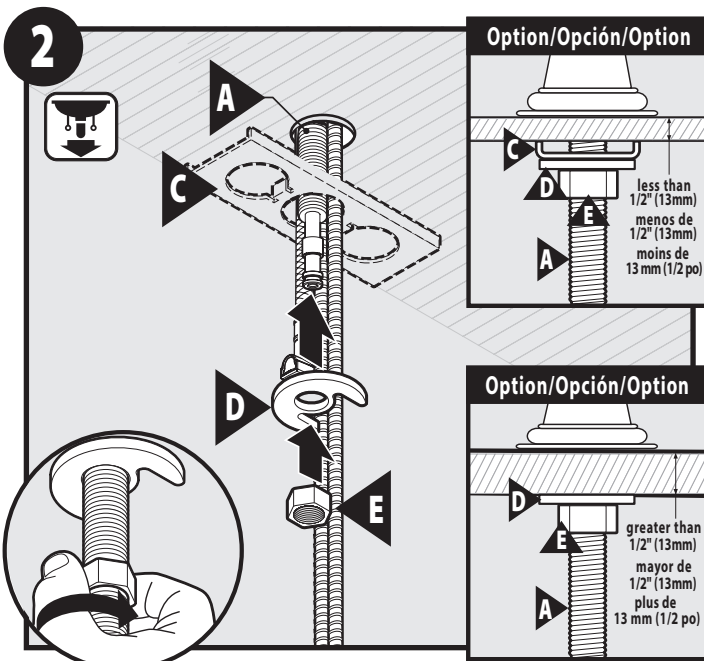


*Not Included
No incluido
Ne sont pas inclus

For 3 Hole Installation, install Faucet Body (A) through Deck Plate (N) and Gasket (O) as an option. **Note:** Deck Plate (N) and Gasket (O) are not included.

Para instalación de 3 agujeros, instale el cuerpo de la mezcladora (A) a través de la placa de cubierta (N) y del empaque (O) como opción. **Nota:** la placa de cubierta (N) y el empaque (O) no están incluidos.

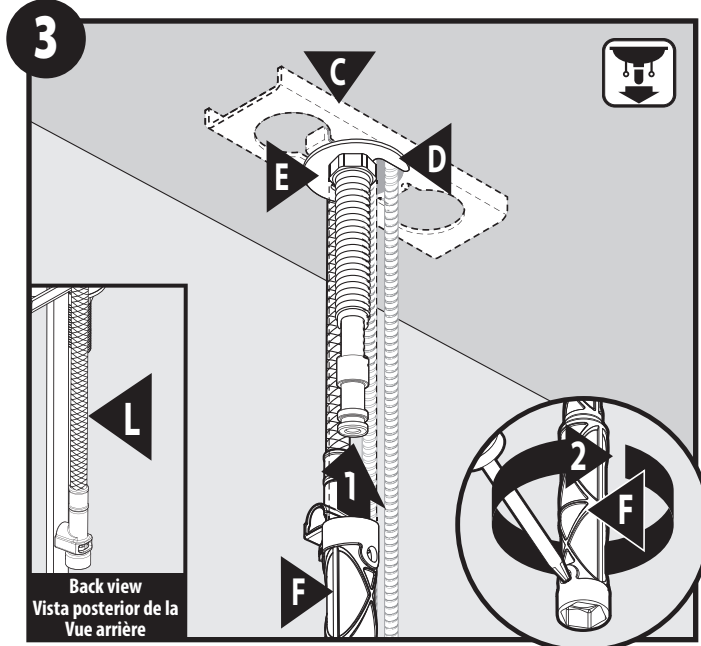
Optionnellement, pour une installation sur trois ouvertures, insérer le corps du robinet (A) dans la plateforme (N) et le joint d'étanchéité (O). **Remarque :** La plateforme (N) et le joint d'étanchéité (O) ne sont pas inclus.



Install Mounting Washer (D) and Mounting Nut (E) onto Shank of Faucet Body (A). **Note:** Mounting Bracket (C) may be used as option during install for sink decks less than 1/2".

Instale la arandela de montaje (D) y la tuerca de montaje (E) en el tubo roscado del cuerpo de la mezcladora (A). **Nota:** la ménsula de montaje (C) puede utilizarse como opción durante la instalación para cubiertas de fregadero de menos de 1/2".

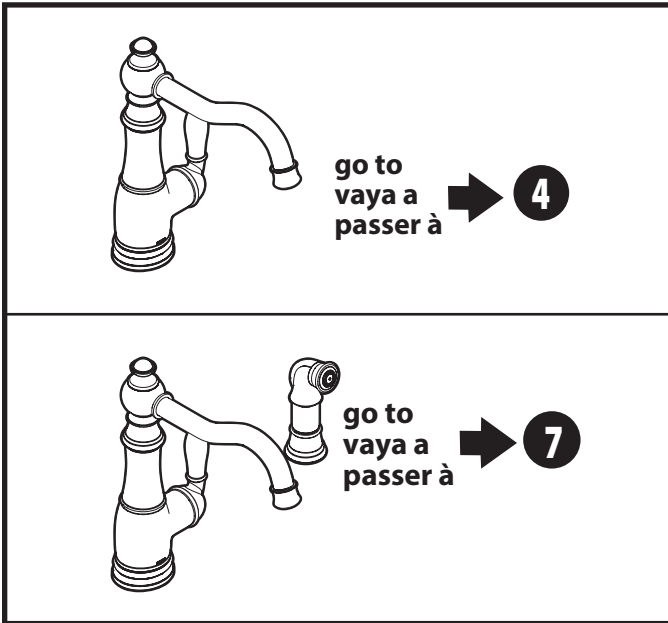
Installer la rondelle de montage (D) et l'écrou de montage (E) sur la tige du corps du robinet (A). **Remarque :** Le support de montage (C) peut être utilisé comme option durant l'installation pour des plateformes d'évier de moins de 13 mm (1/2 po) d'épaisseur.



1. Slide Installation Tool (F) onto Shank and Mounting Nut (E).
2. Insert a screwdriver into hole of Installation Tool and tighten Nut against Washer (D) and optional Bracket (C).

1. Deslice la herramienta de instalación (F) sobre el tubo roscado y la tuerca de montaje (E).
2. Inserte un destornillador en el agujero de la herramienta de instalación y apriete la tuerca contra la arandela (D) y la ménsula opcional (C).

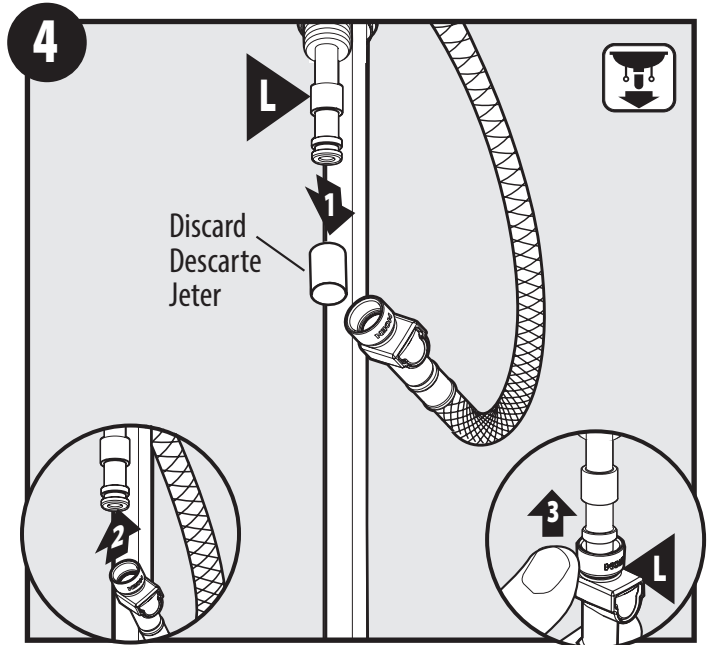
1. Faire glisser l'outil d'installation (F) sur la tige et l'écrou de montage (E).
2. Insérer un tournevis dans le trou de l'outil d'installation et serrer l'écrou contre la rondelle (D) et le support optionnel (C).



If Faucet has no Side Spray, go to **Step 4**. If Faucet has Side Spray, go to **Step 7**.

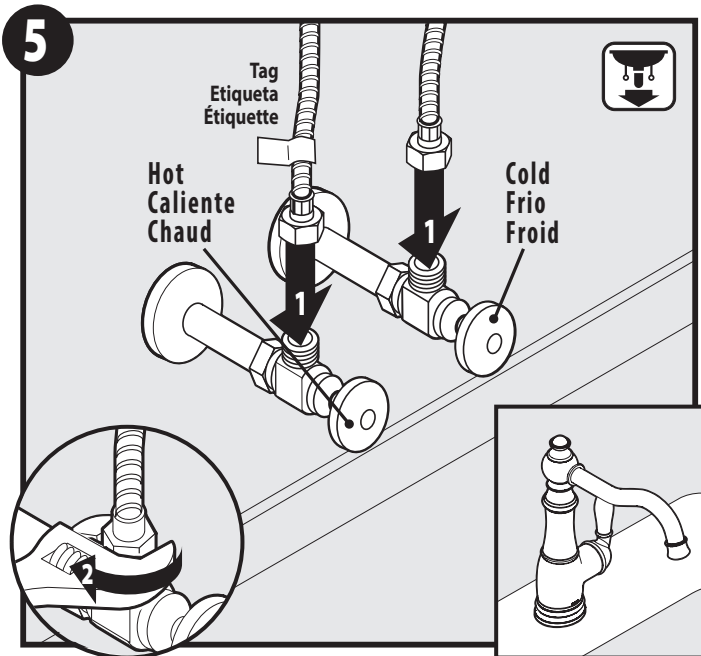
Si la mezcladora no tiene rociador lateral, vaya al **paso 4**. Si la mezcladora tiene rociador lateral, vaya al **paso 7**.

Si le robinet ne comporte pas de rince-légumes latéral, passer à l'**étape 4**. Si le robinet est doté d'un rince-légumes latéral, passer à l'**étape 7**.

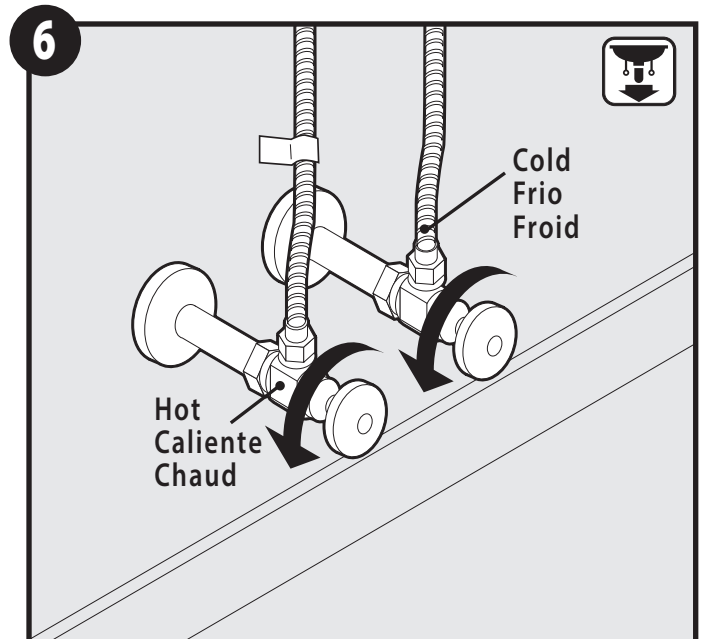


1. Remove and discard protective sleeve from end of Mounting Shank.
2. Insert end of Outlet Hose (L) onto Shank.
3. Push in as far as possible until a "click" is heard. Tug downward to test engagement.

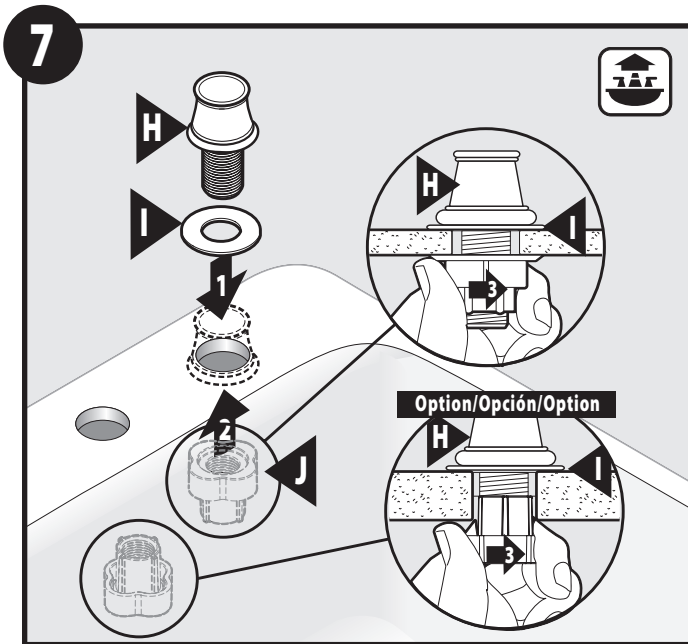
1. Retire y descarte el manguito protector del extremo del tubo roscado de montaje.
2. Inserte el extremo de la manguera de salida (L) sobre el tubo roscado.
3. Empuje todo lo posible hasta oír un clic. Tire hacia abajo para probar si está enganchada.
1. Retirer et jeter le manchon protecteur de l'extrémité de la tige de montage.
2. Insérer l'extrémité du tuyau de sortie (L) dans la tige.
3. Pousser aussi loin que possible, jusqu'à ce que vous entendiez un « clic ». Tirer vers le bas pour tester l'enclenchement.



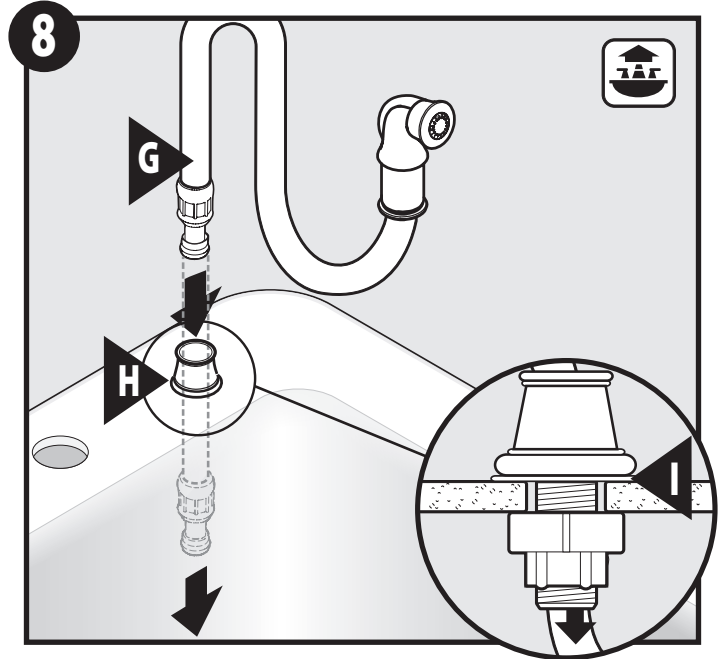
1. Attach flexible supply lines to shut off stops.
2. Using an adjustable wrench, tighten until secure.
1. Conecte las líneas de suministro flexibles a los toques de cierre.
2. Con una llave ajustable, apriete hasta que queden firmes.
1. Fixer les conduites d'alimentation flexibles aux robinets d'arrêt.
2. À l'aide d'une clé ajustable, serrer jusqu'à ce que le tout soit bien fixé.



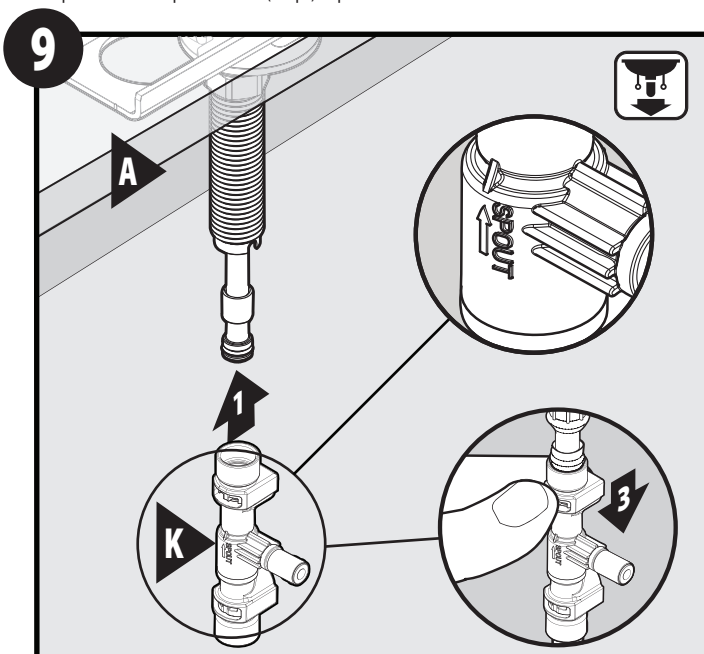
- Turn on water. Check for leaks.
Abra el agua. Verifique si hay pérdidas.
Ouvrir l'alimentation en eau. S'assurer qu'il n'y a aucune fuite.



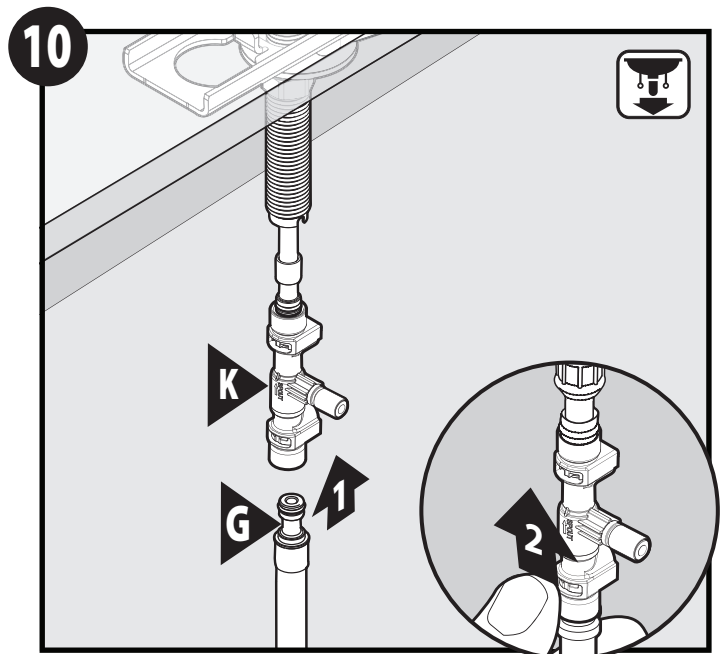
1. Insert Hose Guide (H) into Side Spray Gasket (I) into sink opening.
 2. Thread Hose Guide Nut (J) onto Hose Guide (H) from below sink deck.
 3. Hand tighten nut. **Note:** Hose Guide Nut (J) may be inverted for installation if sink deck is greater than 1/2".
1. Insérte la guía de la manguera (H) en el empaque del rociador lateral (I) en la abertura en el fregadero.
2. Enrosque la tuerca de la guía de la manguera (J) sobre la guía de la manguera (H) por debajo de la cubierta del fregadero.
3. Apriete a mano la tuerca. **Nota:** La tuerca de la guía de la manguera (J) puede invertirse para la instalación si la cubierta del fregadero es mayor de 1/2".
1. Insérer le guide-tuyau (H) dans le joint d'étanchéité du rince-légumes latéral (I) puis dans l'ouverture de l'évier.
2. Visser l'écrou de guide-tuyau (J) sur le guide-tuyau (H) par en-dessous de la plateforme.
3. Serrer à la main l'écrou. **Remarque :** L'écrou de guide-tuyau (J) peut être retourné pour l'installation si la plateforme est de plus de 13 mm (1/2 po) d'épaisseur.



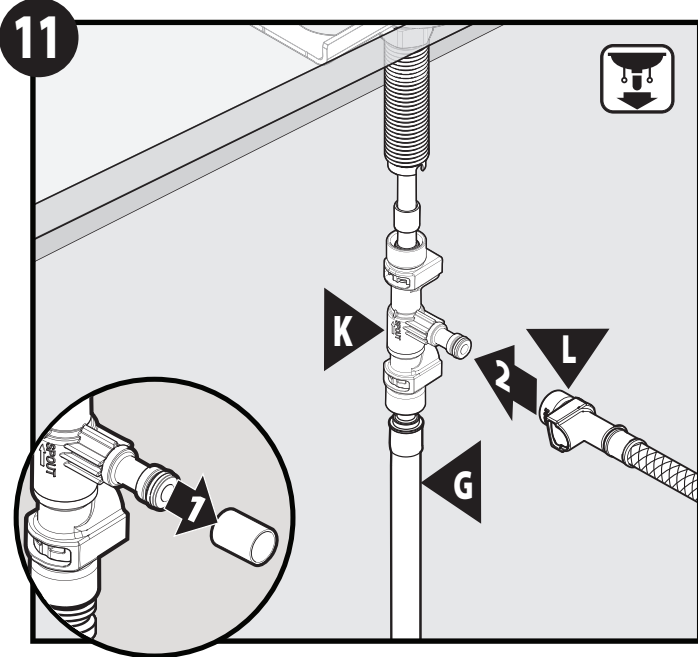
- Insert Side Spray (G) into Hose Guide (H) until seated.
- Insérte el rociador lateral (G) en la guía de la manguera (H) hasta que asiente.
- Insérer le rince-légume latéral (G) dans le guide-tuyau (H) jusqu'à ce qu'il soit bien en place.



- Connect Diverter (K) to Faucet Body (A). Push in as far as possible until a click is heard. Tug downward to test engagement.
- Conecte el derivador (K) al cuerpo de la mezcladora (A). Empuje todo lo posible hasta oír un clic. Tire hacia abajo para probar si está enganchado.
- Raccorder l'inverseur (K) au corps du robinet (A). Pousser aussi loin que possible jusqu'à ce que vous entendiez un « clic ». Tirer vers le bas pour tester l'enclenchement.



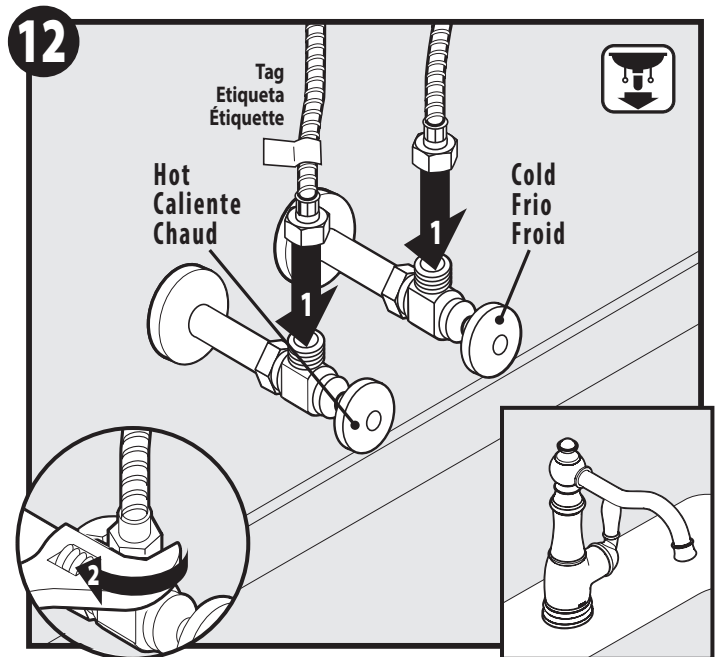
- Insert Side Spray (G) into end of Diverter (K). Push in as far as possible until a click is heard. Tug downward to test engagement.
- Insérte el rociador lateral (G) en el extremo del derivador (K). Empuje todo lo posible hasta oír un clic. Tire hacia abajo para probar si está enganchado.
- Insérer le rince-légumes latéral (G) dans l'extrémité de l'inverseur (K). Pousser aussi loin que possible jusqu'à ce que vous entendiez un « clic ». Tirer vers le bas pour tester l'enclenchement.



Assemble Outlet Hose (L) to Diverter (K). Push in as far as possible until a click is heard. Tug downward to test engagement.

Conecte la manguera de salida (L) al derivador (K). Empuje todo lo posible hasta oír un clic. Tire hacia abajo para probar si está enganchada.

Raccorder le tuyau de sortie (L) à l'inverseur (K). Poussez aussi loin que possible jusqu'à ce que vous entendiez un « clic ». Tirer vers le bas pour tester l'engagement.

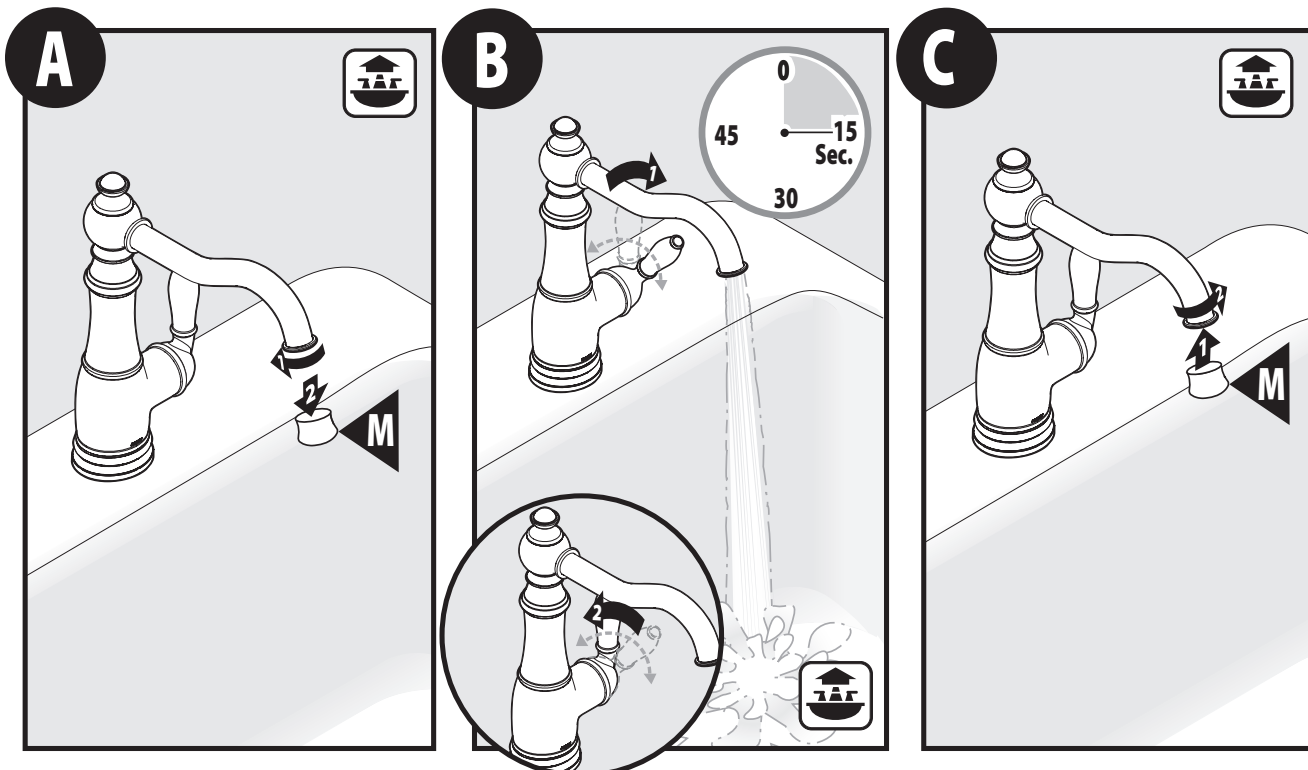


1. Attach flexible supply lines to shut off stops.
2. Using an adjustable wrench, tighten until secure.

1. Conecte las líneas flexibles a las válvulas de cierre.
2. Apriete con una pinza hasta que queden firmes.

1. Raccorder les conduites flexibles aux robinets d'arrêt.
2. Serrer à l'aide d'une clé jusqu'à ce que le tout soit bien fixé.

Flushing Steps/Pasos de enjuague/Étapes de rinçage



Moen Limited Lifetime Warranty

Moen products have been manufactured under the highest standards of quality and workmanship. Moen warrants to the original consumer purchaser for as long as the original consumer purchaser owns their home (the "Warranty Period" for homeowners), that this faucet will be leak- and drip-free during normal use and all parts and finishes of this faucet will be free from defects in material and manufacturing workmanship. All other purchasers (including purchasers for industrial, commercial and business use) are warranted for a period of 5 years from the original date of purchase (the "Warranty Period" for non-homeowners).

If this faucet should ever develop a leak or drip during the Warranty Period, Moen will FREE OF CHARGE provide the parts necessary to put the faucet back in good working condition and will replace FREE OF CHARGE any part or finish that proves defective in material and manufacturing workmanship, under normal installation, use and service. Replacement parts may be obtained by calling 1-800-289-6636 (Canada 1-800-465-6130), or by writing to the address shown. Proof of purchase (original sales receipt) from the original consumer purchaser must accompany all warranty claims. Defects or damage caused by the use of other than genuine Moen parts is not covered by this warranty. This warranty is applicable only to faucets purchased after December, 1995 and shall be effective from the date of purchase as shown on purchaser's receipt.

This warranty is extensive in that it covers replacement of all defective parts and finishes. However, damage due to installation error, product abuse, product misuse, or use of cleaners containing abrasives, alcohol or other organic solvents, whether performed by a contractor, service company, or yourself, are excluded from this warranty. Moen will not be responsible for labor charges and/or damage incurred in installation, repair or replacement, nor for any indirect, incidental or consequential damages, losses, injury or costs of any nature relating to this faucet. Except as provided by law, this warranty is in lieu of and excludes all other warranties, conditions and guarantees, whether expressed or implied, statutory or otherwise, including without restriction those of merchantability or of fitness for use.

Some states, provinces and nations do not allow the exclusion or limitation of incidental or consequential damages, so the above limitations or exclusions may not apply to you. This warranty gives you specific legal rights and you may also have other rights which vary from state to state, province to province, nation to nation. Moen will advise you of the procedure to follow in making warranty claims. Simply write to Moen Incorporated using the address below. Explain the defect and include proof of purchase and your name, address, area code and telephone number.

Moen Incorporated, 25300 Al Moen Drive, North Olmsted, Ohio 44070-8022 U.S.A.

Garantía limitada Moen de por vida

Los productos Moen son fabricados bajo las más estrictas normas de calidad y mano de obra. Moen le garantiza al comprador original que durante el tiempo que la tenga su casa (el "periodo de garantía", para los propietarios), esta llave no tendrá ni goteras ni fugas durante el uso normal, y que todas las piezas y acabados estarán libres de defectos en material y mano de obra. Asimismo, a todos nuestros otros consumidores (industriales, comerciales y empresariales), les otorgamos 5 años de garantía a partir de la fecha original de compra (el "periodo de garantía" para usos no domésticos).

Si en esta llave mezcladora se llegara a producir alguna fuga o gotera durante el periodo de garantía, Moen le proporcionará SIN COSTO ALGUNO las piezas necesarias para que vuelva a funcionar en perfectas condiciones y reemplazará también SIN COSTO para usted, cualquier pieza o acabado que pudiera tener algún defecto en la fabricación o mano de obra, bajo condiciones normales de instalación, uso y servicio. Las piezas de repuesto se pueden obtener llamando en la República Mexicana al 01-800-718-4345 o si escribe en la dirección que aparece aquí. Para que el comprador original pueda hacer efectiva la garantía, cualquier reclamación deberá ir acompañada por el comprobante de compra (nota de venta original). La garantía no cubre los defectos o daños causados por el uso de otras partes que no sean piezas originales Moen. Esta garantía es aplicable sólo para las llaves compradas después de diciembre de 1995, y entrará en vigencia a partir de la fecha que aparece en la nota de compra.

Esta garantía es amplia en el sentido que cubre el reemplazo de todas las partes y acabados defectuosos. Sin embargo, se excluyen de esta garantía los daños causados por un error de instalación, abuso del producto, mal uso del mismo, o uso de limpiadores que contengan abrasivos, alcohol u otros solventes orgánicos, ya sea por parte del contratista, compañía de servicio o usted mismo. Moen no se hace tampoco responsable por los gastos de mano de obra ni por los daños incurridos en la instalación, reparación o sustitución, ni por ningún daño indirecto, directo o consecuente, ni por pérdidas, lesiones o costos de alguna otra índole relacionados con esta llave. A menos que lo estipule la ley, esta garantía reemplaza y excluye cualquier otra garantía y condiciones, ya sea expresas o implícitas, establecidas por la ley o de otra manera, incluyendo sin restricción aquellas en que el producto se encuentra en condiciones aptas para la venta o se adecúa al uso específico para el cual fue adquirido.

Algunos estados, provincias y naciones no permiten la exclusión o limitación de los daños incidentales o consecuentes, de modo que las limitaciones o exclusiones mencionadas pueden no ser aplicables a usted. Esta garantía le otorga derechos legales específicos y usted puede también tener otros derechos que cambian de un estado a otro o de una provincia o nación a otra. Moen lo asesorará en el procedimiento a seguir para hacer válida esta garantía. Sencillamente escriba a Moen Incorporated utilizando la dirección que aparece a continuación. Explique el tipo de defecto e incluya comprobantes de compra, su nombre, dirección, código de área y número de teléfono.

Moen de Mexico, S.A. de C.V., Carretera Saltillo-Monterrey KM 14.7, Ramos Arizpe, Coahuila, Mexico 25900

Garantie à vie limitée de Moen

Les produits Moen sont fabriqués selon les normes les plus élevées de qualité et de main-d'œuvre. Moen garantit à l'acheteur original, tant qu'il sera propriétaire de la maison (la « période de garantie » des propriétaires), que ce robinet sera libre de toute fuite pendant son usage normal et qu'aucune pièce et qu'aucun fini de ce robinet ne présenteront de défaut de matériel et de main-d'œuvre en usine. Tous les autres achats (y compris les achats à des fins industrielles, commerciales et d'affaires) sont garantis pendant cinq (5) ans à compter de la date d'achat originale (période de garantie commerciale).

Si ce robinet fuit ou dégorge pendant la période de garantie, Moen s'engage à fournir GRATUITEMENT les pièces de rechange requises pour remettre le robinet en état de fonctionnement ainsi qu'à remplacer GRATUITEMENT toute pièce ou tout fini dont le matériel, la fabrication ou la main-d'œuvre, lors de l'installation, de l'usage et du service habituels, s'avèrent défectueux. On peut obtenir les pièces de rechange en composant le 1-800-465-6130 ou en écrivant à l'adresse indiquée ci-dessous. Le reçu de vente original de l'acheteur initial du robinet doit accompagner toute réclamation. Les défauts ou les dommages causés par l'utilisation de pièces non fournies par Moen ne sont pas couverts par cette garantie. Cette garantie s'applique uniquement aux robinets achetés après décembre 1995 et entre en vigueur à compter de la date d'achat indiquée sur le reçu de caisse du client.

Cette garantie s'étend aussi au remplacement de toute pièce ou de tout fini défectueux. Cependant, sont exclus de cette garantie, les dommages causés par une erreur d'installation, un abus du produit, une mauvaise utilisation du produit, l'utilisation de produits de nettoyage contenant des agents abrasifs, de l'alcool ou des solvants organiques, qu'ils soient utilisés par un entrepreneur, une entreprise de service ou le consommateur. Moen décline toute responsabilité quant aux frais de main-d'œuvre et aux dommages causés durant l'installation, la réparation ou le remplacement, et aux dommages, pertes, blessures ou coûts, indirects ou consécutifs, connexes à ce robinet. Sauf lorsque la loi le stipule, cette garantie remplace et exclut toutes les autres garanties et conditions, qu'elles soient indiquées expressément ou non, obligatoires ou autres, y compris, sans restriction, celles qui visent la commercialisation ou l'aptitude d'utilisation.

Certains pays, états ou provinces ne permettent aucune exclusion, ni limitation suite aux dommages indirects ou consécutifs. Les limitations ou les exclusions précitées ne s'appliqueraient pas dans ces cas. Cette garantie accorde des droits juridiques et il est possible que d'autres droits soient applicables selon l'état, la province ou le pays. Moen avisera le consommateur de la procédure à suivre pour soumettre une réclamation. Il suffit d'écrire à Moen inc. à l'adresse indiquée ci-dessous, pour expliquer le défaut, d'inclure une preuve d'achat, d'inscrire son nom, son adresse ainsi que son indicatif régional et son numéro de téléphone.

Moen Inc., 2816 Bristol Circle, Oakville, Ontario L6H 5S7, Canada



Moen Incorporated
25300 Al Moen Drive
North Olmsted, Ohio 44070-8022
U.S.A.

Moen de Mexico, S.A. de C.V.
Carretera Saltillo-Monterrey KM 14.7
Ramos Arizpe, Coahuila
Mexico 25900

Moen Inc.
2816 Bristol Circle
Oakville, Ontario L6H 5S7
Canada

INS10111A - 5/14
©2014 Moen Incorporated