

**MOEN**  
Buy it for looks. Buy it for life.®



INS972E

# Installation Guide Guía de Instalación Guide d'installation

## Please Contact Moen First

For Installation Help, Missing or Replacement Parts

(USA)

1-800-BUY-MOEN (1-800-289-6636)  
Mon - Fri 8:00 AM to 7:00 PM, Eastern  
Sat. 9:00 AM to 3:00 PM Eastern  
WWW.MOEN.COM

(Canada)

1-800-465-6130  
Mon - Fri 7:30 AM to 7:00 PM, Eastern  
WWW.MOEN.CA

## Shower heads: Standard 9.5 L/min (2.5 gpm) max. and High Efficiency 7.6 L/min (2.0 gpm) max. or less

For use with automatic compensating valves rated at 5.7 L/min (1.5 gpm) or less

## Automatic Compensating Valves:

Posi-Temp® and CFG®: For use with Showerheads rated at 5.7 L/min (1.5 gpm) or higher

ExactTemp® and ioDigital™: For use with Showerheads rated at 9.5 L/min (2.5 gpm) or higher

Moentrol®: For use with Showerheads rated at 4.9 L/min (1.3 gpm) or higher

## Por favor, contáctese primero con Moen

Para obtener ayuda de instalación, piezas faltantes o de recambio

01-800-718-4345  
Lunes a viernes de 8:00 a 20:00 hs.  
(Costa Este)  
Sáb. 8:00 a 18:30 hs. (Costa Este)  
WWW.MOEN.MX

## Roseta: estándar 9.5 L/min (2.5 gpm) máx. y alta eficiencia 7.6 L/min (2.0 gpm) máx. o menos

Para usarse con válvulas de compensación automática de 5.7 L/min (1.5 gpm) o menos

## Válvulas de compensación automática:

Posi-Temp® y CFG®: para usarse con rosetas de 5.7 L/min (1.5 gpm) o más

ExactTemp® y ioDigital™: para usarse con rosetas de 9.5 L/min (2.5 gpm) o más

Moentrol®: para usarse con rosetas de 4.9 L/min (1.3 gpm) o más

## Veillez d'abord contacter Moen

en cas de problèmes avec l'installation, ou pour obtenir toute pièce manquante ou de rechange

1-800-465-6130  
Du lundi au vendredi :  
de 7 h 30 à 19 h, HE  
WWW.MOEN.CA

## Pommes de douche : standards 2,5 gpm (9,5 L/min) max. ou à haute efficacité 2,0 gpm max. (7,6 L/min) ou moins

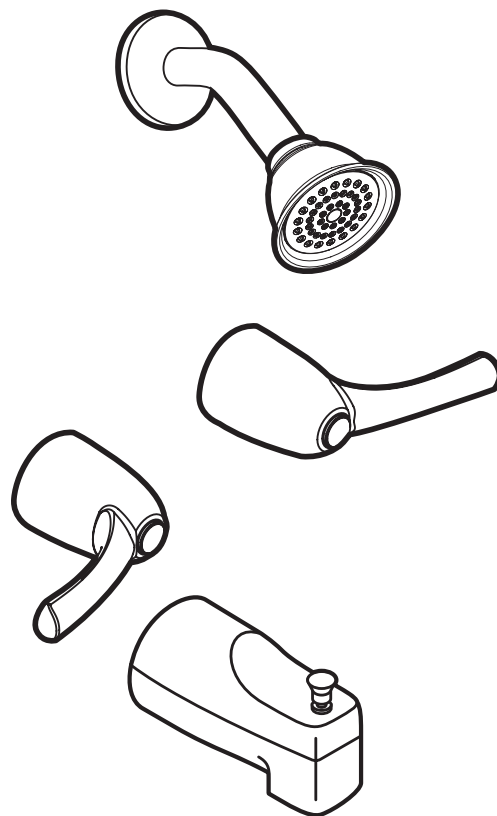
À utiliser avec des soupapes de compensation automatiques dont le débit nominal est de 5,7 L/min (1,5 gpm) ou moins

## Soupapes de compensation automatique

Posi-Temp® et CFG®: À utiliser avec des pommes de douche dont le débit nominal est de 5,7 L/min (1,5 gpm) ou plus

ExactTemp® et ioDigitalMC : À utiliser avec des pommes de douche dont le débit nominal est de 9,5 L/min (2,5 gpm) ou plus

Moentrol® : À utiliser avec des pommes de douche dont le débit nominal est de 4,9 L/min (1,3 gpm) ou plus



## TWO HANDLE TUB/SHOWER

MODEL 82009, 82402, 82402EP

## MEZCLADORA PARA TINA/ REGADERA DE DOS MANERALES

MODELO 82009, 82402, 82402EP

## ROBINET À DEUX POIGNÉES POUR DOUCHE/BAIGNOIRE

MODÈLES 82009, 82402, 82402EP

## HELPFUL TOOLS

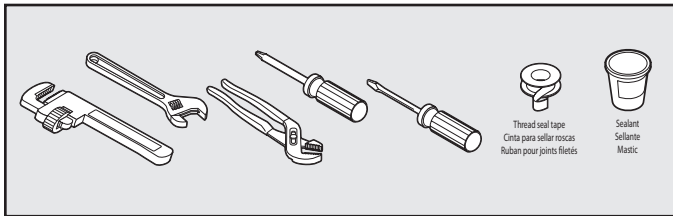
For safety and ease of faucet replacement, Moen recommends the use of these helpful tools.

## HERRAMIENTAS ÚTILES

Para que el cambio de la llave sea fácil y seguro, Moen le recomienda usar estas útiles herramientas.

## OUTILS UTILES

Par mesure de sécurité et pour faciliter l'installation, Moen suggère l'utilisation des outils suivants.



### CAUTION — TIPS FOR REMOVAL OF OLD FAUCET:

Always turn water supply OFF before removing existing faucet or disassembling the valve. Open faucet handle to relieve water pressure and ensure that complete water shut-off has been accomplished.

### CARE INSTRUCTIONS

To preserve the finish on the metallic parts of your Moen faucet, apply non-abrasive wax, such as car wax. Any cleaners should be rinsed off immediately. Mild abrasives are acceptable on Platinum and LifeShine® finishes.

### PRECAUCIÓN — CONSEJOS PARA CAMBIAR LA LLAVE MEZCLADORA

Siempre CIERRE la toma de agua antes de quitar la llave existente o desmontar la válvula. Abra la llave para liberar la presión, y asegúrese de que esté bien cerrada el agua.

### INSTRUCCIONES DE CUIDADO

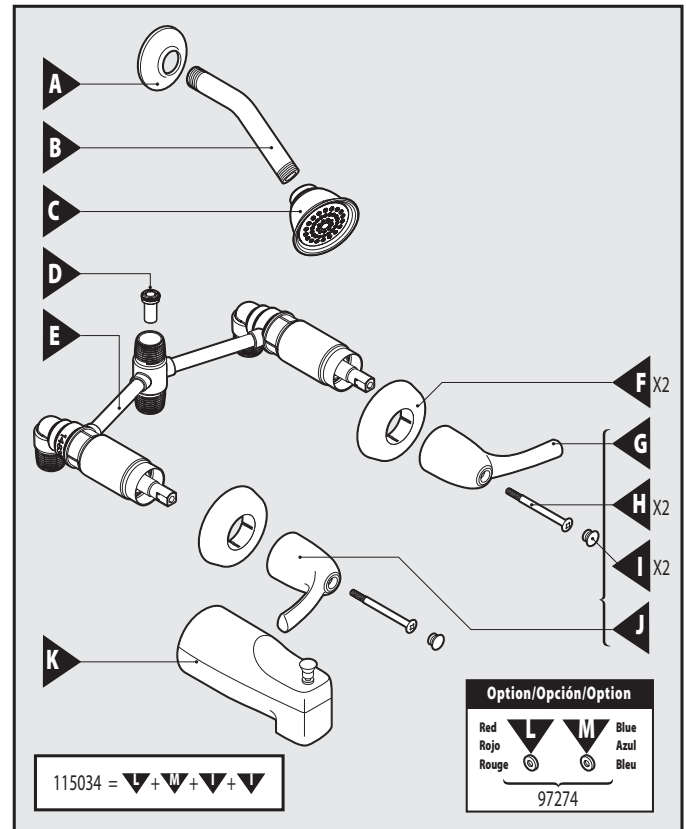
Para conservar el acabado que cubre las partes metálicas de su llave mezcladora Moen, aplique cera que no sea abrasiva, como una cera para autos. Si usa algún tipo de limpiador, deberá enjuagarlo inmediatamente. Los abrasivos suaves son aceptables en acabados Platinum y LifeShine®.

### ATTENTION — SUGGESTIONS POUR ENLEVER L'ANCIEN ROBINET :

Toujours couper l'alimentation en eau avant d'enlever ou de démonter le robinet. Ouvrir le robinet pour libérer la pression d'eau et pour s'assurer que l'alimentation en eau a bien été coupée.

### DIRECTIVES D'ENTRETIEN

Pour préserver le fini des pièces métalliques du robinet Moen, appliquer une cire non abrasive comme une cire à voiture. Rincer immédiatement le robinet après l'avoir nettoyé avec un agent nettoyant. Les finis Platinum et LifeShine® peuvent être nettoyés à l'aide de produits abrasifs doux.



## Parts List

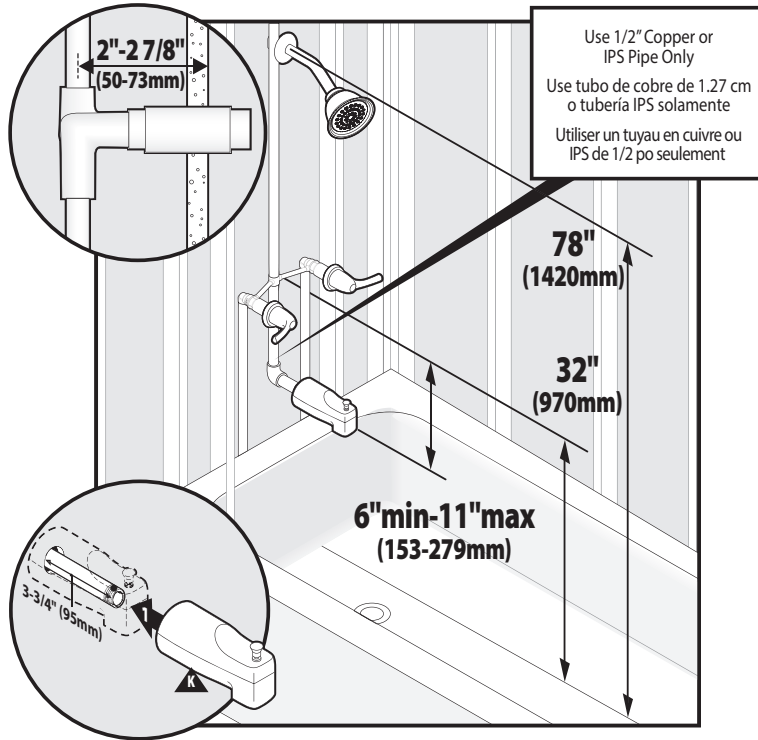
- |                         |                               |
|-------------------------|-------------------------------|
| A. Shower Arm Flange    | H. Handle Screw               |
| B. Shower Arm           | I. Handle Cap                 |
| C. Shower Head          | J. Hot Handle                 |
| D. Flow Director        | K. Tub Spout                  |
| E. Valve Body           | L. Hot Temp Indicator (red)   |
| F. Wall Tube Escutcheon | M. Cold Temp Indicator (blue) |
| G. Cold Handle          |                               |

## Lista de piezas

- |                                |   |
|--------------------------------|---|
| A. Brida del brazo de regadera | H. Tornillo del maneral                     |
| B. Brazo de regadera           | I. Tapa del maneral                         |
| C. Regadera                    | J. Maneral caliente                         |
| D. Director de flujo           | K. Surtidor de la tina                      |
| E. Cuerpo de válvula           | L. Indicador de temperatura caliente (rojo) |
| F. Chapetón del tubo de pared  | M. Indicador de temperatura frío (azul)     |
| G. Maneral frío                |   |

## Liste des pièces

- |                            |                                    |
|----------------------------|------------------------------------|
| A. Bride de bras de douche | M. Capuchon de poignée             |
| B. Bras de douche          | J. Poignée pour eau chaude         |
| C. Pomme de douche         | K. Bec de baignoire                |
| D. Guide de débit          | L. Indicateur d'eau chaude (rouge) |
| E. Corps de soupape        | M. Indicateur d'eau froide (bleu)  |
| F. Rosace de tube mural    |                                    |
| G. Poignée pour eau froide |                                    |
| H. Vis de poignée          |                                    |



Use 1/2" Copper or IPS Pipe Only  
 Use tubo de cobre de 1.27 cm o tubería IPS solamente  
 Utiliser un tuyau en cuivre ou IPS de 1/2 po seulement

For ease of operation and best performance, install the valve body 32" above the floor and the shower arm at 78" above the floor. The tub spout can be installed between 6" and 11" below the valve body using 1/2" copper tubing or the equivalent to 1/2" iron pipe size material. No more than one elbow is recommended.

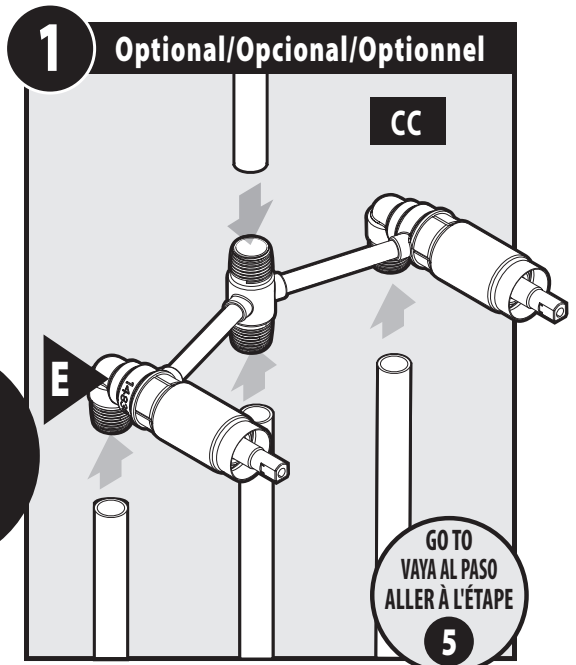
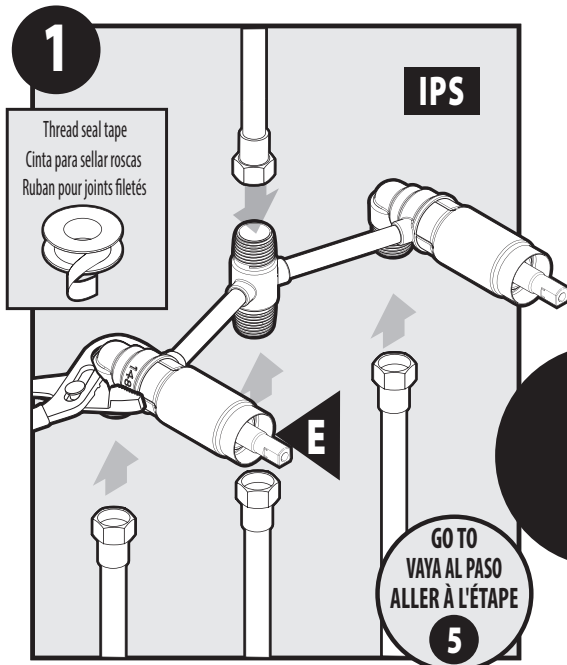
If your supply lines are coming up to the valve from below, follow Step 1, then skip to step 5. If your supply lines are coming down to the valve from above, follow Step 1A - 4A.

Para mayor facilidad de operación y mejor desempeño, instale el cuerpo de la válvula a 32" (97 cm) y el brazo de la regadera a 78" (1.42 m) por encima del piso. El surtidor de la tina puede ser instalado entre 6" y 11" (15.3-27.9 cm) por debajo del cuerpo de la válvula usando tubería de cobre de 1/2" o material equivalente a cañería de hierro de 1/2". No se recomienda usar más de un codo.

Si sus líneas de suministro suben hacia la válvula desde abajo, siga el paso 1 y luego saltee al paso 5. Si sus líneas de suministro bajan hacia la válvula desde arriba, siga los pasos 1A-4A.

Pour un fonctionnement plus aisé et un meilleur rendement, installer le corps de soupape à 81 cm (32 po) au-dessus du plancher et le bras de douche à 198 cm (78 po) au-dessus du plancher. Le bec de baignoire peut être installé de 15 à 28 cm (6 à 11 po) sous le corps de soupape en utilisant un tube en cuivre de 1,3 cm (1/2 po) ou d'une matière équivalente à un tuyau en fer de 1/2 po. Un maximum d'un coude est recommandé.

Si les conduites d'alimentation arrivent jusqu'à la soupape par le dessous de celle-ci, suivre l'étape 1, puis passer à l'étape 5. Si vos conduites d'alimentation descendent jusqu'à la soupape par le dessus, suivre l'étape 1A - 4A.



or  
o  
ou

This valve (E) can be plumbed using threaded connections (IPS). The water inlets, the outlets to the tub spout and to the showerhead are 1/2" male pipe thread. Use thread seal tape when making these connections. Wrap the tape onto the threads in the same direction the adapter will thread on. Use adjustable pliers or a pipe wrench to hold the valve body when tightening the connections. Go to **step 5**.

Esta válvula (E) puede ser conectada con conexiones roscadas (IPS). Las entradas de agua, las salidas al surtidor de la tina y a la regadera son de rosca macho de 1/2". Use cinta para sellar roscas al efectuar estas conexiones. Envuelva la cinta alrededor de las roscas en la misma dirección en que se enroscará el adaptador. Use una llave ajustable o una llave para tuberías para sujetar el cuerpo de la válvula mientras aprieta las conexiones. Vaya al **paso 5**.

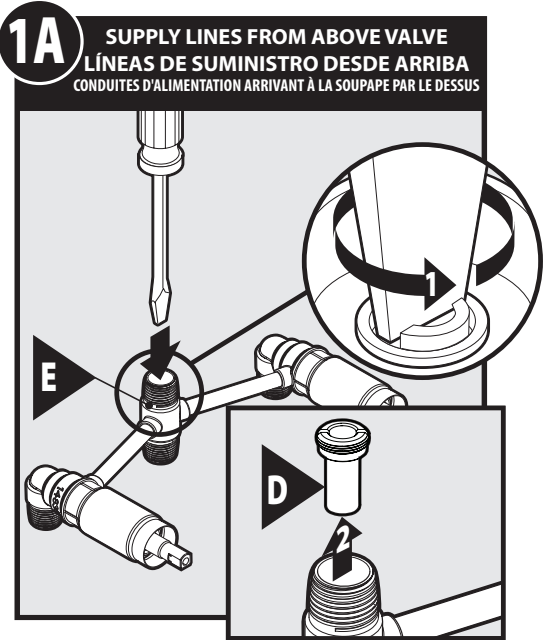
Cette soupape (E) peut être raccordée en utilisant des raccords filetés (IPS). Les entrées d'eau, les sorties du bec de baignoire et la pomme de douche exigent un tuyau mâle fileté de 1/2 po. Utiliser un ruban pour joints filetés pour les raccorder. Envelopper les filetages du ruban dans la même direction que le filetage de l'adaptateur. Utiliser des pinces ou une clé à tuyau pour saisir le corps du robinet afin de serrer les raccords. Passer à l'**étape 5**.

If soldering copper tubing (CC) into valve (E) insert 1/2" copper tubing into the hot and cold water inlets and the shower riser and tub drop outlets. Then, go to **step 5**

Si va a soldar tubería de cobre (CC) en la válvula (E) inserte el tubo de cobre de 1/2" en las entradas de agua fría y caliente y en las salidas de subida de la regadera y de bajada de la tina. Luego vaya al **paso 5**.

Pour la soudure du tube en cuivre (CC) dans la soupape (E), insérer un tube en cuivre de 1/2 po dans les entrées d'eau chaude et d'eau froide et la colonne montante de douche, ainsi que les colonnes descendantes de baignoire. Puis, aller à l'**étape 5**.

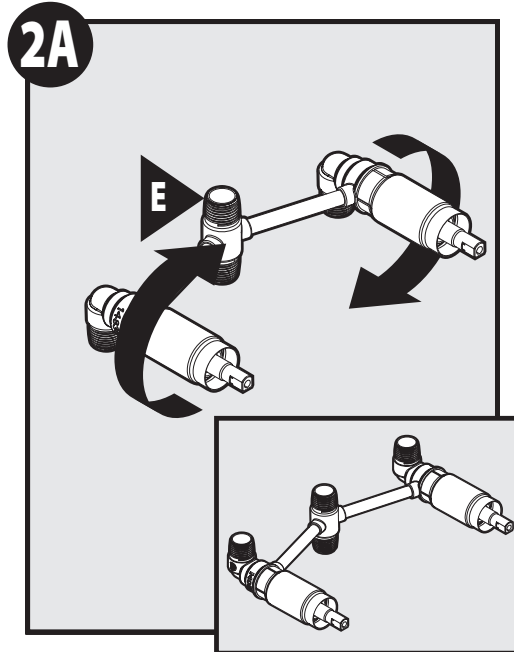
**Supply Lines From Above Valve / Líneas de suministro desde arriba / Conduites d'alimentation arrivant à la soupape par le dessus**



Position the valve as seen in 1b. Locate and remove the Flow Director (D) in the top outlet of the valve using a flat head screwdriver.

Coloque la válvula en la posición que se muestra en 1B. Ubique y remueva el director de flujo (D) en la salida superior de la válvula usando un destornillador de punta plana.

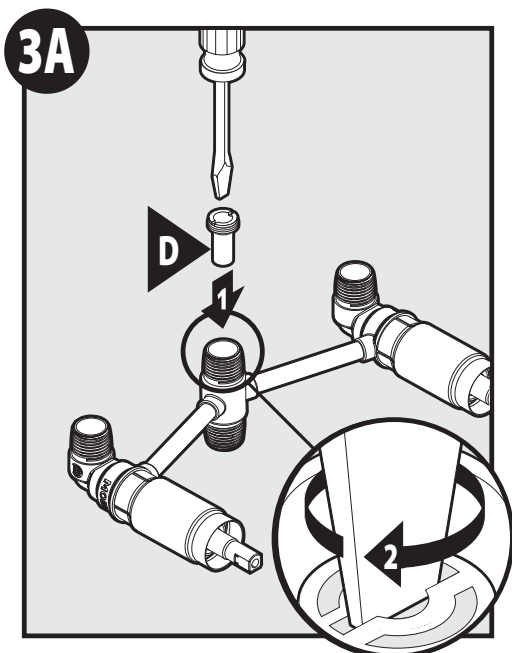
Placer la soupape comme illustré à l'étape 1B. Trouver le guide de débit (D) dans la sortie supérieure de la soupape et le retirer en utilisant un tournevis à tête plate.



Rotate the valve over as seen in Step 2A.

Haga girar la válvula por encima como se muestra en el paso 2A.

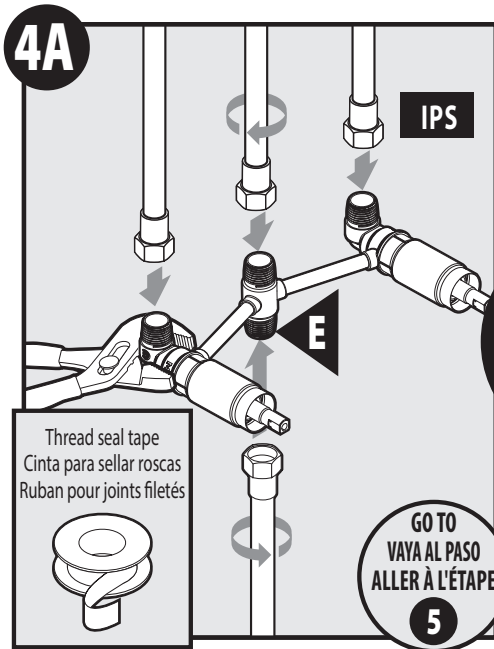
Faire pivoter la soupape au-dessus, comme illustré à l'étape 2A.



Install the Flow Director (D) into the valve as shown.

Instale el director de flujo (D) dentro de la válvula como se muestra.

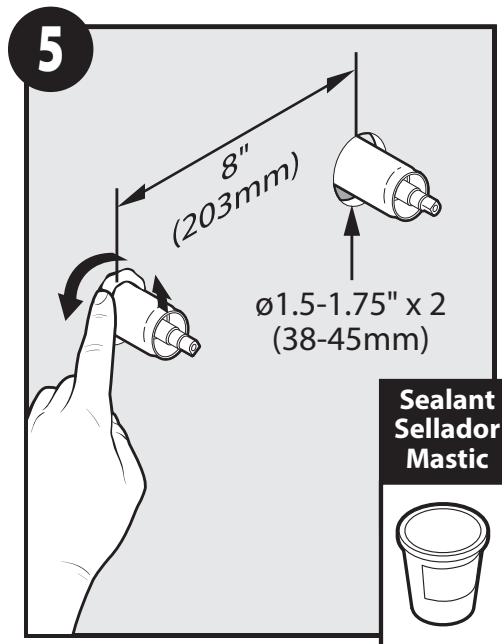
Installer le guide de débit (D) dans la soupape, comme illustré.



This valve (E) can be plumbed using threaded connections (IPS). The water inlets, the outlets to the tub spout and to the showerhead are 1/2" male pipe thread. Use thread seal tape when making these connections. Wrap the tape onto the threads in the same direction the adapter will thread on. Use adjustable pliers or a pipe wrench to hold the valve body when tightening the connections.

Esta válvula (E) puede ser conectada con conexiones roscadas (IPS). Las entradas de agua, las salidas al surtidor de la tina y a la regadera son de rosca macho de 1/2". Use cinta para sellar roscas al efectuar estas conexiones. Envuelva la cinta alrededor de las roscas en la misma dirección en que se enroscará el adaptador. Use una llave ajustable o una llave para tuberías para sujetar el cuerpo de la válvula mientras aprieta las conexiones.

Cette soupape (E) peut être raccordée en utilisant des raccords filetés (IPS). Les entrées d'eau, les sorties du bec de baignoire et la pomme de douche exigent un tuyau mâle fileté de 1/2 po. Utiliser un ruban pour joints filetés pour les raccorder. Envelopper les filetages du ruban dans la même direction que le filetage de l'adaptateur. Utiliser des pinces ou une clé à tuyau pour saisir le corps du robinet afin de serrer les raccords.

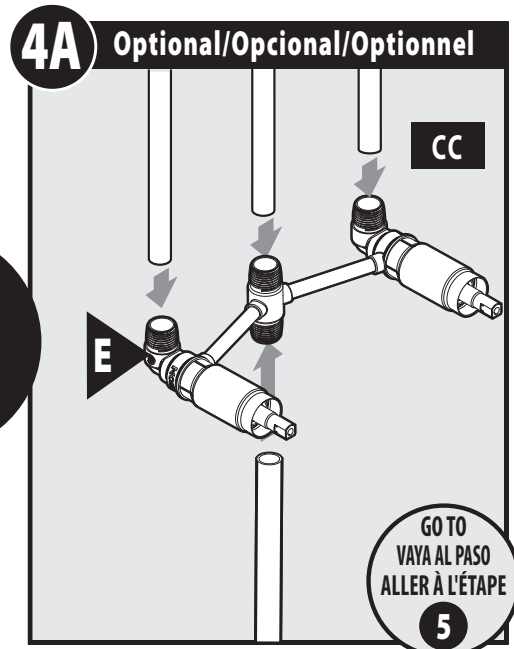


Apply plumbers putty or other sealant to the area surrounding the wall tubes.

Aplicar masilla de plomero u otro sellador a la zona que rodea los tubos de pared.

Appliquer du mastic de plombier ou autre agent scellant dans la zone entourant les tubes muraux.

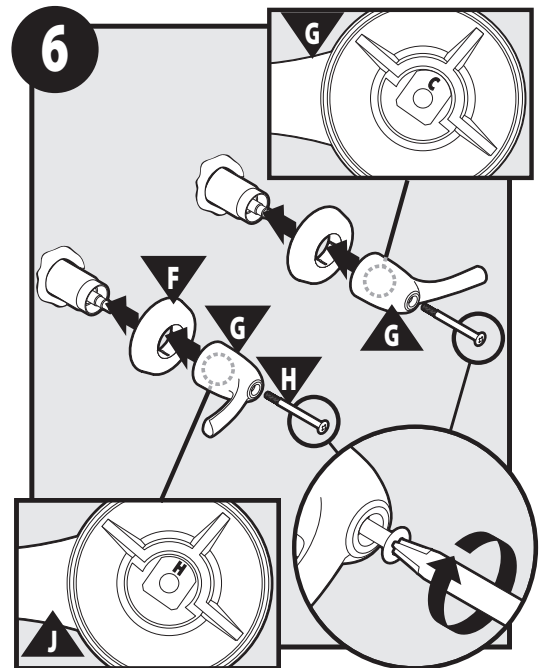
or  
ou



If soldering copper tubing (CC) into valve (E) insert 1/2" copper tubing into the hot and cold water inlets and the shower riser and tub drop outlets.

Si va a soldar tubería de cobre (CC) en la válvula (E) inserte el tubo de cobre de 1/2" en las entradas de agua fría y caliente y en las salidas de subida de la regadera y de bajada de la tina.

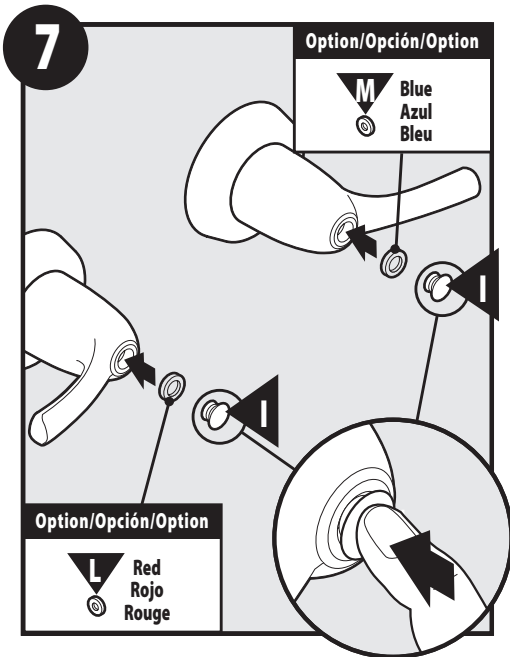
Pour la soudure du tube en cuivre (CC) dans la soupape (E), insérer un tube en cuivre de 1/2 po dans les entrées d'eau chaude et d'eau froide et la colonne montante de douche, ainsi que les colonnes descendantes de baignoire.



Slide wall tube escutcheons (F) over wall tubes. The cold handle (G) has a "C" stamped inside as shown and is to be installed on the right side. The hot handle (J) has a "H" stamped inside and is to be installed on the left side. Thread screws (H) into handles.

Deslice los chapetones de los tubos de pared (F) sobre los mismos. El maneral de agua fría (G) tiene una "C" estampada adentro como se muestra y debe ser instalado a la derecha. El maneral de agua caliente (J) tiene una "H" estampada adentro como se muestra y debe ser instalado a la izquierda. Enrosque los tornillos (H) en los manerales.

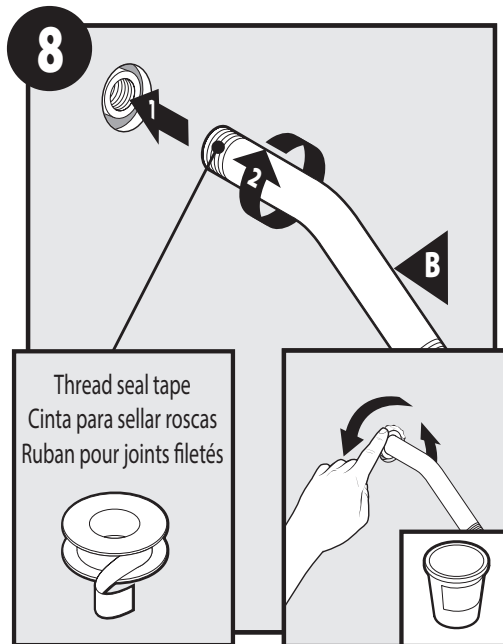
Insérer les rosaces de tube mural (F) sur les tubes muraux. La poignée de l'eau froide (G) affiche un « C » gravé à l'intérieur comme illustré et doit être installée du côté droit. La poignée de l'eau chaude (J) affiche un « H » gravé à l'intérieur comme illustré et doit être installée du côté gauche. Visser les vis de poignée (H) dans les poignées.



If desired, the blue cold temperature indicator (M) and the red hot temperature indicator (L) can be installed onto the handles and are held in place by the handle caps (I). If no temperature indicators are wanted, install the caps (I) into the handles as shown.

Si se desea, se puede instalar en los manuales los indicadores de temperatura azul (M) y rojo (L) que se mantienen en su lugar con las tapas de los manuales (I). Si no desea instalar los indicadores de temperatura, instale las tapas (I) en los manuales como se muestra.

Au besoin, l'indicateur bleu de température d'eau froide (M) et l'indicateur rouge de température d'eau chaude (L) peuvent être installés sur les poignées et maintenus en place à l'aide des capuchons de poignée (I). Si on ne veut pas installer les indicateurs de température, installer les capuchons (I) sur les poignées, comme illustré.



Thread seal tape  
Cinta para sellar roscas  
Ruban pour joints filetés

Wrap thread seal tape onto the shower arm (B) threads clockwise. Thread shower arm (B) clockwise into shower arm elbow in wall. Apply plumbers putty or other sealant to the area surrounding the wall area and pipe.

Envuelva cinta de sellar roscas alrededor de las roscas del brazo de la regadera (B) en dirección de las agujas del reloj. Enrosque el brazo de la regadera (B) en dirección de las agujas del reloj en el codo del brazo de la regadera en la pared. Aplique masilla de plomero u otro sellador a la zona que rodea el área de la pared y el tubo.

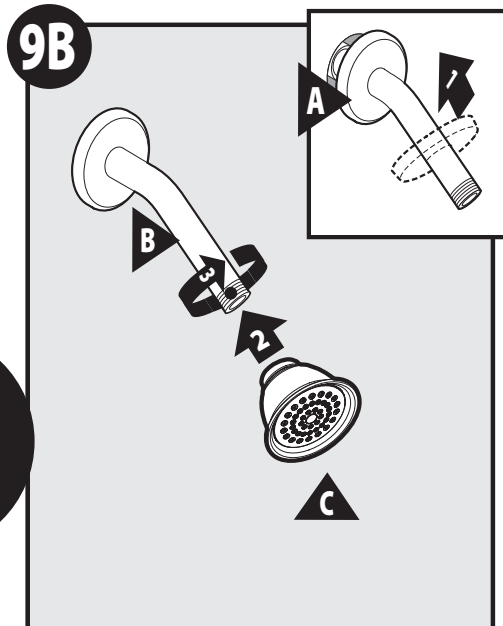
Envelopper du ruban des filetages du bras de douche (B) dans le sens horaire. Visser le bras de douche (B) dans le sens horaire dans le coude du bras de douche sur le mur. Appliquer du mastic de plombier ou autre agent scellant dans la zone couvrant l'espace entre le mur et le tuyau.



**Metal Shower Ball:** Slide Shower Arm Escutcheon (A) over the Shower Arm (B). Wrap thread seal tape around threads at bottom of Shower Arm (B). Remove any debris from Shower Arm to ensure proper flow. Thread Shower Head (C) onto Shower Arm (B).

**Bola de regadera de metal:** Deslice el chapetón del brazo de la regadera (A) sobre el brazo de la regadera (B). Envuelva cinta para sellar roscas alrededor de las roscas en la parte inferior del brazo de la regadera (B). Retire cualquier basura del brazo de la regadera para asegurar un flujo adecuado. Enrosque la regadera (C) en el brazo de la regadera (B).

**Sphère de douche métallique :** Faire glisser la rosace du bras de douche (A) sur le bras de douche (B). Apposer le ruban d'étanchéité pour joints filetés autour des filetages au bas du bras de douche (B). S'assurer que le bras de douche ne contient aucun débris qui risque de ralentir le débit. Visser la pomme de douche (C) au bras de douche (B).

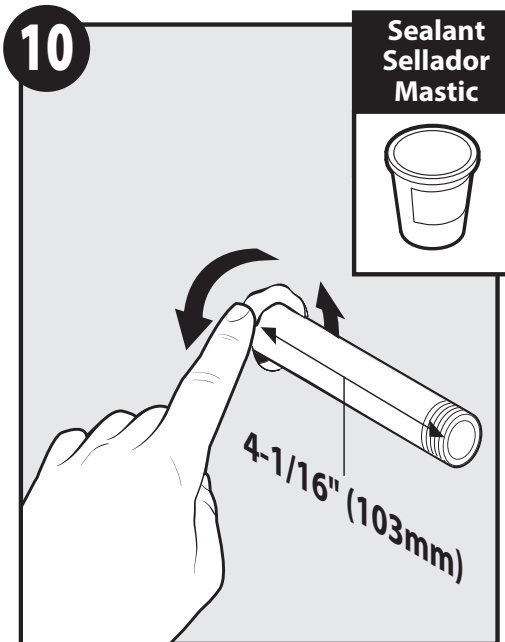


**Plastic Shower Ball:** Slide Shower Arm Escutcheon (A) over Shower Arm (B). Remove any debris from the Shower Arm to ensure proper flow. Then, simply thread Shower Head (C) onto Shower Arm (B).

**Bola de regadera de plástico:** Deslice el chapetón del brazo de la regadera (A) sobre el brazo de la regadera (B). Retire cualquier basura del brazo de la regadera para asegurar un flujo adecuado. Luego simplemente enrosque la regadera (C) en el brazo de la regadera (B).

**Sphère de douche en plastique :** Faire glisser la rosace du bras de douche (A) sur le bras de douche (B). S'assurer que le bras de douche ne contient aucun débris qui risque de ralentir le débit. Visser ensuite simplement, la pomme de douche (C) au bras de douche (B).

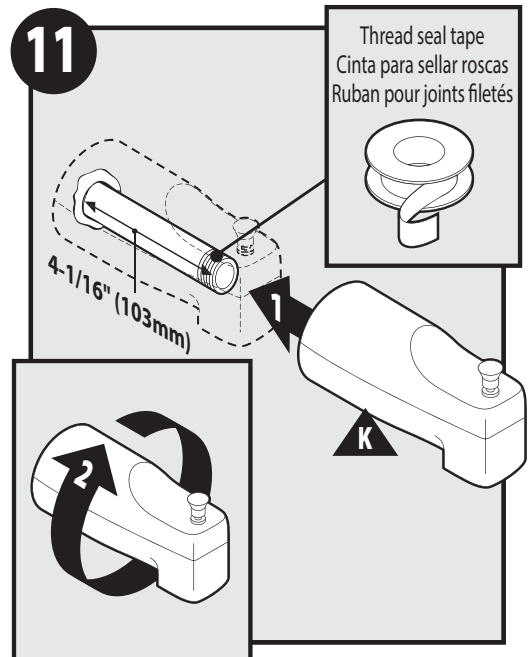
or  
o  
ou



The threaded pipe for the tub spout should protrude 4-1/16" out from the finished wall. Apply a sealant between the wall opening and the pipe.

El tubo roscado para el surtidor de la tina debe sobresalir 4-1/16" (10.32 cm) de la pared terminada. Aplique un sellador entre la abertura en la pared y el tubo.

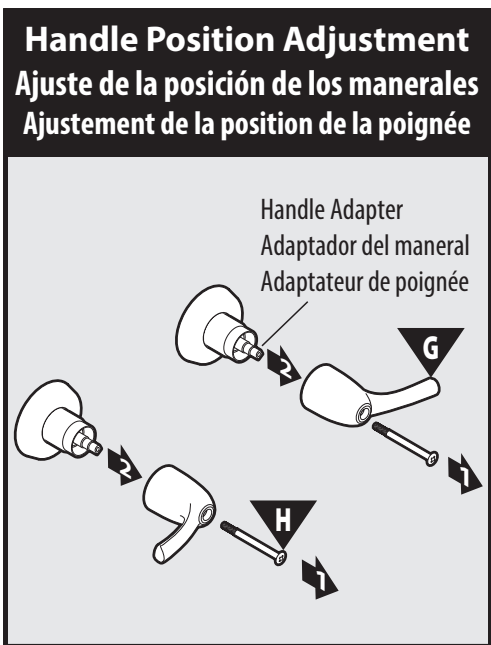
Le tuyau fileté pour le bec de baignoire doit être en saillie de 4 1/16 po du mur fini. Appliquez un agent scellant entre l'ouverture du mur et le tuyau.



Wrap thread seal tape clockwise on the pipe threads. Thread the tub spout (K) onto the pipe.

Envuelva la cinta para sellar roscas sobre las roscas de los tubos en dirección de las agujas del reloj. Enrosque el surtidor de la tina (K) sobre el tubo.

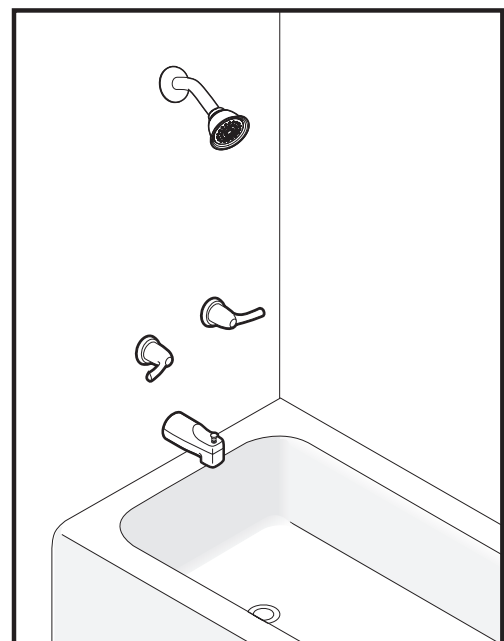
Envelopper les filetages du tuyau d'un ruban pour joints filetés. Visser le bec de baignoire (K) sur le tuyau.



**IF HANDLE ROTATION IS REVERSED:** To adjust handle orientation, note handle position, remove handle, pull out the handle adapter, replace the handle without screw and turn to the desired position. Push in on handle to reengage the handle adapter and replace handle screw and other handle parts.

**SI SE INVIERTE LA ROTACIÓN DE LOS MANERALES:** Para ajustar la orientación de los manerales, note la posición del maneral, retire el maneral, tire hacia afuera del adaptador del maneral, vuelva a colocar el maneral sin el tornillo y hágalo girar a la posición deseada. Empuje hacia adentro el maneral para reenganchar el adaptador del maneral y vuelva a colocar el tornillo del maneral y las otras piezas del maneral.

**SI LA ROTATION DE LA POIGNÉE EST INVERSÉE :** Pour régler la direction de la poignée, noter la position de la poignée, enlever la poignée, tirer pour enlever sur l'adaptateur de poignée et replacer la poignée sans la vis; tourner à la position voulue. Pousser la poignée vers l'intérieur pour réengager l'adaptateur de poignée et replacer la vis de poignée et les autres pièces de la poignée.



Installation complete.

La instalación está completa.

Installation terminée.

## Moen Limited Lifetime Warranty

Moen products have been manufactured under the highest standards of quality and workmanship. Moen warrants to the original consumer purchaser for as long as the original consumer purchaser owns their home (the "Warranty Period" for homeowners), that this faucet will be leak- and drip-free during normal use and all parts and finishes of this faucet will be free from defects in material and manufacturing workmanship. All other purchasers (including purchasers for industrial, commercial and business use) are warranted for a period of 5 years from the original date of purchase (the "Warranty Period" for non-homeowners).

If this faucet should ever develop a leak or drip during the Warranty Period, Moen will FREE OF CHARGE provide the parts necessary to put the faucet back in good working condition and will replace FREE OF CHARGE any part or finish that proves defective in material and manufacturing workmanship, under normal installation, use and service. Replacement parts may be obtained by calling 1-800-289-6636 (Canada 1-800-465-6130), or by writing to the address shown. Proof of purchase (original sales receipt) from the original consumer purchaser must accompany all warranty claims. Defects or damage caused by the use of other than genuine Moen parts is not covered by this warranty. This warranty is applicable only to faucets purchased after December, 1995 and shall be effective from the date of purchase as shown on purchaser's receipt.

This warranty is extensive in that it covers replacement of all defective parts and finishes. However, damage due to installation error, product abuse, product misuse, or use of cleaners containing abrasives, alcohol or other organic solvents, whether performed by a contractor, service company, or yourself, are excluded from this warranty. Moen will not be responsible for labor charges and/or damage incurred in installation, repair or replacement, nor for any indirect, incidental or consequential damages, losses, injury or costs of any nature relating to this faucet. Except as provided by law, this warranty is in lieu of and excludes all other warranties, conditions and guarantees, whether expressed or implied, statutory or otherwise, including without restriction those of merchantability or of fitness for use.

Some states, provinces and nations do not allow the exclusion or limitation of incidental or consequential damages, so the above limitations or exclusions may not apply to you. This warranty gives you specific legal rights and you may also have other rights which vary from state to state, province to province, nation to nation. Moen will advise you of the procedure to follow in making warranty claims. Simply write to Moen Incorporated using the address below. Explain the defect and include proof of purchase and your name, address, area code and telephone number.

Moen Incorporated, 25300 Al Moen Drive, North Olmsted, Ohio 44070-8022 U.S.A.

## Moen le otorga Garantía limitada de por vida

Los productos Moen son fabricados bajo las más estrictas normas de calidad y mano de obra. Moen le garantiza al comprador original que durante el tiempo que la tenga su casa (el "periodo de garantía", para los propietarios), esta llave no tendrá ni goteras ni fugas durante el uso normal, y que todas las piezas y acabados estarán libres de defectos en material y mano de obra. Asimismo, a todos nuestros otros consumidores (industriales, comerciales y empresariales), les otorgamos 5 años de garantía a partir de la fecha original de compra (el "periodo de garantía" para usos no domésticos).

Si en esta llave mezcladora se llegara a producir alguna fuga o gotera durante el periodo de garantía, Moen le proporcionará SIN COSTO ALGUNO las piezas necesarias para que vuelva a funcionar en perfectas condiciones y reemplazará también SIN COSTO para usted, cualquier pieza o acabado que pudiera tener algún defecto en la fabricación o mano de obra, bajo condiciones normales de instalación, uso y servicio. Las piezas de repuesto se pueden obtener llamando en la República Mexicana al 01-800-718-4345 o si escribe en la dirección que aparece aquí. Para que el comprador original pueda hacer efectiva la garantía, cualquier reclamación deberá ir acompañada por el comprobante de compra (nota de venta original). La garantía no cubre los defectos o daños causados por el uso de otras partes que no sean piezas originales Moen. Esta garantía es aplicable sólo para las llaves compradas después de diciembre de 1995, y entrará en vigencia a partir de la fecha que aparece en la nota de compra.

Esta garantía es amplia en el sentido que cubre el reemplazo de todas las partes y acabados defectuosos. Sin embargo, se excluyen de esta garantía los daños

causados por un error de instalación, abuso del producto, mal uso del mismo, o uso de limpiadores que contengan abrasivos, alcohol u otros solventes orgánicos, ya sea por parte del contratista, compañía de servicio o usted mismo. Moen no se hace tampoco responsable por los gastos de mano de obra ni por los daños incurridos en la instalación, reparación o sustitución, ni por ningún daño indirecto, directo o consecuente, ni por pérdidas, lesiones o costos de alguna otra índole relacionados con esta llave. A menos que lo estipule la ley, esta garantía reemplaza y excluye cualquier otra garantía y condiciones, ya sea expresas o implícitas, establecidas por la ley o de otra manera, incluyendo sin restricción aquellas en que el producto se encuentra en condiciones aptas para la venta o se adecúa al uso específico para el cual fue adquirido.

Algunos estados, provincias y naciones no permiten la exclusión o limitación de los daños incidentales o consecuentes, de modo que las limitaciones o exclusiones mencionadas pueden no ser aplicables a usted. Esta garantía le otorga derechos legales específicos y usted puede también tener otros derechos que cambian de un estado a otro o de una provincia o nación a otra. Moen lo asesorará en el procedimiento a seguir para hacer válida esta garantía. Sencilmente escriba a Moen Incorporated utilizando la dirección que aparece a continuación. Explique el tipo de defecto e incluya comprobantes de compra, su nombre, dirección, código de área y número de teléfono.

Moen de Mexico, S.A. de C.V., Carretera Saltillo-Monterrey KM 14.7, Ramos Arizpe, Coahuila, Mexico 25900

## Garantie à vie limitée de Moen

Les produits Moen sont fabriqués selon les normes les plus élevées de qualité et de main-d'œuvre. Moen garantit à l'acheteur original, tant qu'il sera propriétaire de la maison (la «période de garantie» des propriétaires), que ce robinet sera libre de toute fuite pendant son usage normal et qu'aucune pièce et qu'aucun fini de ce robinet ne présenteront de défaut de matériel et de main-d'œuvre en usine. Tous les autres achats (y compris les achats à des fins industrielles, commerciales et d'affaires) sont garantis pendant cinq (5) ans à compter de la date d'achat originale (période de garantie commerciale).

Si ce robinet fuit ou dégorge pendant la période de garantie, Moen s'engage à fournir GRATUITEMENT les pièces de rechange requises pour remettre le robinet en état de fonctionnement ainsi qu'à remplacer GRATUITEMENT toute pièce ou tout fini dont le matériel, la fabrication ou la main-d'œuvre, lors de l'installation, de l'usage et du service habituels, s'avèrent défectueux. On peut obtenir les pièces de rechange en composant le 1-800-465-6130 ou en écrivant à l'adresse indiquée ci-dessous. Le reçu de vente original de l'acheteur initial du robinet doit accompagner toute réclamation. Les défauts ou les dommages causés par l'utilisation de pièces non fournies par Moen ne sont pas couverts par cette garantie. Cette garantie s'applique uniquement aux robinets achetés après décembre 1995 et entre en vigueur à compter de la date d'achat indiquée sur le reçu de caisse du client.

Cette garantie s'étend aussi au remplacement de toute pièce ou de tout fini défectueux. Cependant, sont exclus de cette garantie, les dommages causés par une erreur d'installation, un abus du produit, une mauvaise utilisation du produit, l'utilisation de produits de nettoyage contenant des agents abrasifs, de l'alcool ou des solvants organiques, qu'ils soient utilisés par un entrepreneur, une entreprise de service ou le consommateur. Moen décline toute responsabilité quant aux frais de main-d'œuvre et aux dommages causés durant l'installation, la réparation ou le remplacement, et aux dommages, pertes, blessures ou coûts, indirects ou consécutifs, connexes à ce robinet. Sauf lorsque la loi le stipule, cette garantie remplace et exclut toutes les autres garanties et conditions, qu'elles soient indiquées expressément ou non, obligatoires ou autres, y compris, sans restriction, celles qui visent la commercialisation ou l'aptitude d'utilisation.

Certains pays, états ou provinces ne permettent aucune exclusion, ni limitation suite aux dommages indirects ou consécutifs. Les limitations ou les exclusions précitées ne s'appliqueraient pas dans ces cas. Cette garantie accorde des droits juridiques et il est possible que d'autres droits soient applicables selon l'état, la province ou le pays. Moen avisera le consommateur de la procédure à suivre pour soumettre une réclamation. Il suffit d'écrire à Moen inc. à l'adresse indiquée ci-dessous, pour expliquer le défaut, d'inclure une preuve d'achat, d'inscrire son nom, son adresse ainsi que son indicatif régional et son numéro de téléphone.

Moen Inc., 2816 Bristol Circle, Oakville, Ontario, Canada L6H 5S7



Moen Inc.  
2816 Bristol Circle  
Oakville, Ontario L6H 5S7  
Canada

Moen Incorporated  
25300 Al Moen Drive  
North Olmsted, Ohio 44070-8022  
U.S.A.

Moen de Mexico, S.A. de C.V.  
Carretera Saltillo-Monterrey KM 14.7  
Ramos Arizpe, Coahuila  
Mexico 25900

INS972E - 5/14  
©2014 Moen Incorporated