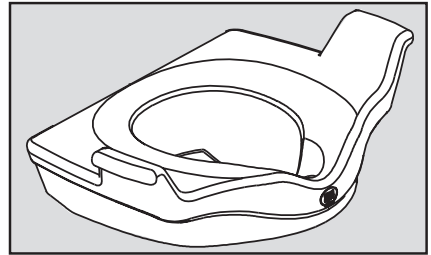
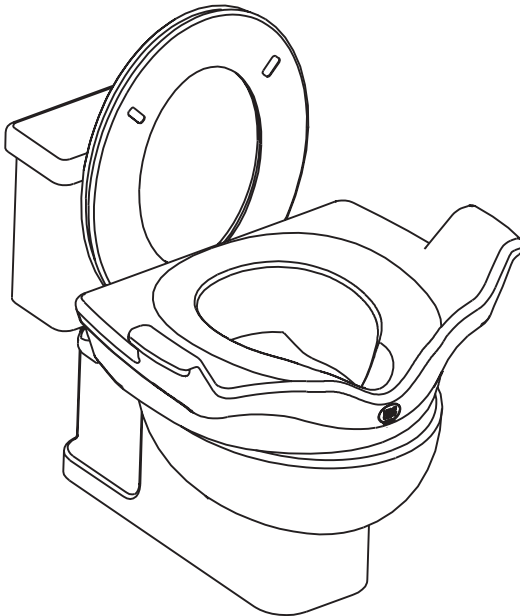


**LOCKING ELEVATED TOILET SEAT WITH SUPPORT HANDLES
INSTRUCTION SHEET**

**INSTRUCTIONS – SIÈGE DE TOILETTE FIXE SURÉLEVÉ ET BARRES
D'APPUI**

**HOJA DE INSTRUCCIONES DE LA TAPA DE INODORO ELEVADA CON
EMPALME Y MANIJAS DE APOYO**



Installer:
Leave these instructions with customer

Installateur :
Laissez ces instructions au client

Instalador:
deje estas instrucciones con el cliente



Don't forget to register and review your product by scanning the code or visiting moen.com/product-registration.

Download reader at getscanlife.com.

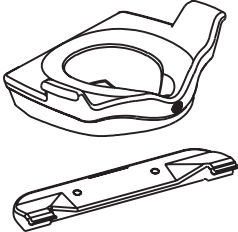
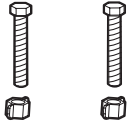
N'oubliez pas d'enregistrer votre produit et de le passer en revue en scannant le code ou en visitant le site moen.com/product-registration.

Télécharger le lecteur sur getscanlife.com.

No olvide registrar y revisar su producto; para ello escanee el código o visite moen.com/product-registration.

Descargue el lector en getscanlife.com.

Contents: Contenu : Contenido:

<p>One Elevated Toilet Seat and One Mounting Bracket</p> <p>Un siège de toilette surélevé et un support de montage</p> <p>Un Asiento Elevado Para Inodoro y Un Soporte De Montaje</p>		<p>Hardware: 2 extension bolts and nuts</p> <p>Quincaillerie : Deux boulons de rallonge et écrous</p> <p>Ferretería: Dos pernos y tuercas de extensión</p>	 <p>USE HARDWARE INCLUDED UTILISEZ LA QUINCAILLERIE COMPRISE UTILICE LOS ADITAMENTOS INCLUIDOS</p>
---	---	--	--

Warning ! – FOLLOW THESE INSTALLATION INSTRUCTIONS CAREFULLY. PROPER INSTALLATION IS THE INSTALLER'S RESPONSIBILITY. FAILURE TO FOLLOW CORRECT INSTALLATION PROCEDURES CAN CAUSE THE SEAT TO BECOME LOOSE, WHICH CAN RESULT IN SERIOUS INJURY.

Specifications:

Fits on most commode configurations – either round or elongated bowl.
Raises seat 5 inches. Toilet seat must be clean and dry before installation.
Plastic rim of seat must fit inside of toilet rim.

Dimensions:

24" wide x 16" deep x 5" high

Installation Instructions:

Tools Required: Standard size screwdriver to attach the bracket.

Mise en garde! - SUIVRE ATTENTIVEMENT CES DIRECTIVES D'INSTALLATION. L'INSTALLATEUR EST RESPONSABLE D'INSTALLER CORRECTEMENT LA BARRE D'APPUI. IL EST IMPÉRATIF DE SUIVRE À LA LETTRE LES PROCÉDURES D'INSTALLATION AU RISQUE QUE LE SIÈGE SE DÉSERRE ET ENTRAÎNE DE GRAVES BLESSURES.

Spécifications :

S'adapte à la plupart des configurations - à un bol rond ou allongé. Soulève le siège de 12,7 cm (5 po). S'assurer que le siège de toilette est propre et sec avant l'installation. Le bord en plastique du siège doit s'insérer dans le bord de la toilette.

Dimensions :

61 cm larg. x 41 cm prof. x 13 cm haut.
(20.5 x 16 x 5 po)

Outils requis :

Tournevis à pointe cruciforme de taille standard.

¡Advertencia! – SIGA ESTAS INSTRUCCIONES DE INSTALACIÓN CUIDADOSAMENTE. LA INSTALACIÓN CORRECTA ES RESPONSABILIDAD DEL INSTALADOR. EL NO SEGUIR LOS PROCEDIMIENTOS CORRECTOS DE INSTALACIÓN PUEDE HACER QUE EL ASIENTO SE AFLOJE, LO QUE PUEDE TENER COMO RESULTADO SERIAS LESIONES.

Especificaciones:

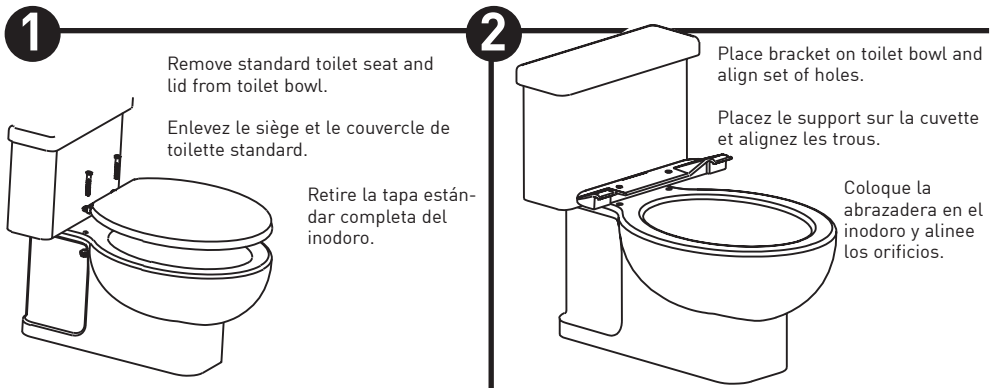
Calza en la mayoría de las configuraciones de inodoro—tanto en tazón redondo como alargado. Eleva el asiento 5 pulgadas (12,7 cm). El asiento del inodoro debe estar limpio y seco antes de instalar. El borde de plástico del asiento debe asentar por dentro del borde del inodoro.

Dimensiones

24" (61 cm) de ancho x 16" (41 cm) de profundidad x 5" (13 cm) de alto

Herramientas Necesarias:

Destornillador normal para fijar un soporte.



3

Reattach toilet seat and lid with mounting bracket using supplied screws by lining up the holes on the toilet bowl.

Fixez à nouveau le siège et le couvercle des toilettes avec le support de montage, en utilisant les vis fournies et en l'alignant avec les trous de la cuvette.

Vuelva a sujetar la tapa y el asiento de inodoro con el soporte utilizando los tornillos suministrados y alineando los orificios sobre la taza del inodoro.

**USE HARDWARE INCLUDED
UTILISEZ LA QUINCAILLERIE COMPRISE
UTILICE LOS ADITAMENTOS INCLUIDOS**

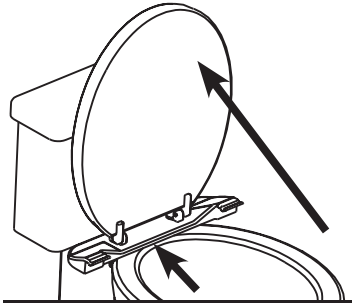


4

Open toilet seat lid.

Ouvrez le couvercle du siège des toilettes.

Abra la tapa del asiento de inodoro.



Verify no bracket interference with seat or lid when lowered

Vérifiez l'absence d'interférence entre le support et le siège ou le couvercle quand il est abaissé

Verifique que no haya interferencia de los soportes con el asiento o la tapa al bajarlos

5

Attach bracket tabs in rear slots in elevated seat

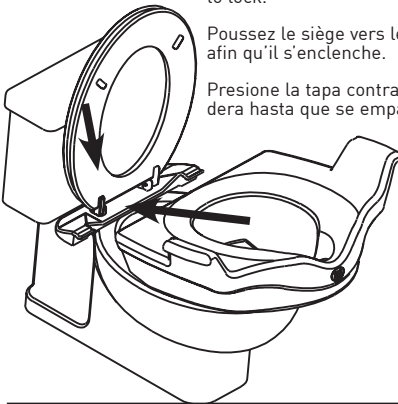
Fixez les pattes du support dans les fentes arrière du siège surélevé

Fije las lengüetas de soporte en las ranuras posteriores del asiento elevado

Push the seat towards the bracket to lock.

Poussez le siège vers le support afin qu'il s'enclenche.

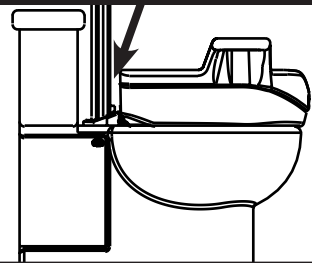
Presione la tapa contra la abrazadera hasta que se empalme.



▲ Warning: Fall Hazard! Back of elevated seat must not touch raised toilet seat. DO NOT USE IF BACK OF ELEVATED SEAT CAN TOUCH RAISED TOILET SEAT. Contact with raised toilet seat can force elevated seat off of toilet.

▲ Avertissement : Risque de chute! La face arrière du siège surélevé ne doit pas toucher le siège de toilette surélevé. NE PAS L'UTILISER SI LA FACE ARRIÈRE DU SIÈGE SURÉLEVÉ PEUT TOUCHER LE SIÈGE DE TOILETTE RELEVÉ. Le contact avec le siège de toilette relevé peut forcer le siège surélevé à se séparer de la toilette.

▲ Advertencia: ¡Riesgo de caída! La parte posterior del asiento elevado no debe tocar el asiento levantado del escusado. NO LAS UTILICE SI LA PARTE POSTERIOR DEL ASIENTO ELEVADO PUEDE TOCAR EL ASIENTO LEVANTADO DEL ESCUSADO. El contacto con el asiento levantado del escusado puede forzar que el asiento elevado se salga del escusado.



To remove / Pour enlever le siège surélevé, faites l'inverse / Para retirar



To remove, reverse process, lift front of seat and pull.

Pour enlever le siège surélevé, faites l'inverse. Soulevez l'avant du siège et tirez-le vers vous.


Para retirar, realice el proceso a la inversa, levante la parte delantera de la tapa y tire.

WARNING: TO PREVENT SERIOUS OR FATAL INJURY: FOR USE ONLY BY PERSONS WEIGHING LESS THAN 300 POUNDS. CONSULT HEALTHCARE PROFESSIONAL FOR ADVICE AND INSTRUCTIONS SPECIFIC TO YOUR NEEDS BEFORE USE. PLASTIC INNER RIM OF SEAT MUST FIT INSIDE OF PORCELAIN TOILET BOWL RIM. IF SEAT CAN ROCK FROM SIDE TO SIDE, DO NOT USE. DO NOT TIP SEAT. SIT DOWN ON AND LEAVE SEAT FROM FRONT, NOT FROM SIDE. WHEN SEATED, DO NOT LEAN TO EITHER SIDE OF SEAT WITHOUT PROPER BALANCING. DO NOT JUMP OR STAND ON SEAT. CONTACT CSI IMMEDIATELY IF ANY COMPONENTS ARE MISSING OR DAMAGED OR FOR ASSISTANCE WITH INSTALLATION.

WARNING. FALL HAZARD. SECURELY ATTACH BOTH BRACKET TABS TO BACK OF ELEVATED SEAT. DO NOT USE IF BACK OF ELEVATED SEAT CAN TOUCH RAISED TOILET SEAT. THIS CONTACT CAN FORCE ELEVATED SEAT OFF TOILET.

Limited Lifetime Warranty: If this product fails due to a defect in materials or workmanship at any time during the life of the product, CSI will replace it free of charge, postage-paid. Simply contact CSI customer service at 1-800-882-0116 for replacement information. This warranty does not cover products which have been abused, altered, damaged, misused, cut or worn. TO THE EXTENT PERMITTED BY LAW, CSI DISCLAIMS ALL OTHER IMPLIED OR EXPRESS WARRANTIES INCLUDING ALL WARRANTIES OF MERCHANTABILITY AND/OR FITNESS FOR A PARTICULAR PURPOSE.

LIMITATION OF LIABILITY: THIS WARRANTY IS YOUR SOLE REMEDY AND CSI SHALL NOT BE LIABLE FOR ANY DAMAGES, WHETHER DIRECT, INDIRECT, INCIDENTAL, SPECIAL, CONSEQUENTIAL, EXEMPLARY, OR OTHERWISE, INCLUDING LOST REVENUES AND LOST PROFITS, ARISING OUT OF ANY THEORY OF RECOVERY, INCLUDING STATUTORY, CONTRACT OR TORT. NOTWITHSTANDING THE TERM OF ANY LIMITED OR IMPLIED WARRANTY, OR IN THE EVENT THAT ANY LIMITED WARRANTY FAILS OF ITS ESSENTIAL PURPOSE, IN NO EVENT WILL CSI'S ENTIRE LIABILITY EXCEED THE PURCHASE PRICE OF THIS PRODUCT. SOME STATES AND PROVINCES DO NOT ALLOW THE EXCLUSION OR LIMITATION OF INCIDENTAL OR CONSEQUENTIAL DAMAGES SO THE ABOVE LIMITATIONS OR EXCLUSIONS MAY NOT APPLY TO YOU. THIS LIMITED WARRANTY GIVES YOU SPECIFIC LEGAL RIGHTS, AND YOU MAY ALSO HAVE OTHER RIGHTS WHICH VARY FROM STATE TO STATE AND PROVINCE TO PROVINCE.


 For additional warranty information, visit www.moen.com/homecare
The Home Care Locking Elevated Toilet Seat meets or exceeds the applicable requirements of the following standards or guidelines:
The Americans with Disabilities Act (ADA)

AVERTISSEMENT : POUR PRÉVENIR DES BLESSURES GRAVES OU MORTELLES : CE PRODUIT EST DESTINÉ UNIQUEMENT À DES PERSONNES PESANT MOINS DE 300 LIVRES (136 KG). AVANT D'UTILISER LE SIÈGE, CONSULTEZ UN PROFESSIONNEL DE LA SANTÉ POUR OBTENIR DES CONSEILS ET INSTRUCTIONS ADAPTÉS À VOS BESOINS SPÉCIFIQUES. LE REBORD INTÉRIEUR EN PLASTIQUE DU SIÈGE DOIT S'ADAPTER À L'INTÉRIEUR DU REBORD DE LA CUVETTE DE TOILETTE EN PORCELAINE. N'UTILISEZ PAS LE SIÈGE S'IL BOUGE D'UN CÔTÉ À L'AUTRE. VEILLEZ À NE PAS INCLINER LE SIÈGE. ASSEYEZ-VOUS ET LEVEZ-VOUS DU SIÈGE PAR L'AVANT, NON DU CÔTÉ. UNE FOIS ASSIS(E), NE VOUS PENCHEZ PAS D'UN CÔTÉ OU DE L'AUTRE DU SIÈGE SANS VOUS ASSURER D'ÊTRE BIEN ÉQUILIBRÉ(E). NE SAUTEZ PAS ET NE VOUS TENEZ PAS DEBOUT SUR LE SIÈGE. COMMUNIQUEZ IMMÉDIATEMENT AVEC CSI SI DES COMPOSANTS SONT MANQUANTS OU ENDOMMAGÉS OU SI VOUS AVEZ BESOIN D'UNE ASSISTANCE CONCERNANT L'INSTALLATION.

AVERTISSEMENT. RISQUE DE CHUTE. FIXER SOLIDEMENT LES DEUX PATTES DE SUPPORT À LA FACE ARRIÈRE DU SIÈGE. SURELEVÉ, NE PAS L'UTILISER SI LA FACE ARRIÈRE DU SIÈGE SURELEVÉ PEUT TOUCHER LE SIÈGE DE TOILETTE RELEVÉ. CE CONTACT PEUT FORCER LE SIÈGE SURELEVÉ À SE SÉPARER DE LA TOILETTE.

Garantie à vie limitée : Si ce produit venait à être défaillant à cause d'un défaut de matériau ou de fabrication à tout moment durant sa vie utile, CSI s'engage à remplacer le produit gratuitement, port payé. Pour obtenir des renseignements concernant le remplacement du produit, il vous suffit de communiquer avec le service à la clientèle de CSI en composant le 1 800 882-0116. La présente garantie ne couvre pas les produits qui sont usés ou qui ont été modifiés, endommagés, découpés et/ou utilisés incorrectement ou à mauvais escient. DANS LA MESURE AUTORISÉE PAR LA LOI, CSI REJETTE TOUTE AUTRE GARANTIE EXPRESSE OU IMPLICITE, Y COMPRIS TOUTES LES GARANTIES DE COMMERCIALISATION ET/OU D'ADAPTATION À UN USAGE PARTICULIER.

LIMITATION DE RESPONSABILITÉ : LA PRÉSENTE GARANTIE CONSTITUE VOTRE SEUL RECOURS ET CSI NE SAURAIT ÊTRE TENUE RESPONSABLE D'AUCUN DOMMAGE-INTÉRÊT DIRECT, INDIRECT, ACCESSOIRE, SPÉCIAL, CONSÉCUTIF, EXEMPLAIRE OU AUTRE, Y COMPRIS D'AUCUNE PERTE DE REVENU ET DE PROFIT, DÉCOULANT D'UNE THÉORIE QUELCONQUE OU D'UNE ACTION EN RECOURS, Y COMPRIS DE LA LÉGISLATION, D'UN CONTRAT OU D'UN DÉLIT. NONOBTANT LA PÉRIODE DE VALIDITÉ DE TOUTE GARANTIE LIMITÉE OU IMPLICITE, OU ADVENANT QU'UNE DES GARANTIES LIMITÉES MANQUE À SON OBJECTIF ESSENTIEL, EN AUCUN CAS LA RESPONSABILITÉ TOTALE DE CSI N'EXCÉDERA LE PRIX D'ACHAT DU PRÉSENT PRODUIT. CERTAINS ÉTATS ET CERTAINES PROVINCES NE PERMETTENT PAS L'EXCLUSION OU LA LIMITATION DES DOMMAGES-INTÉRÊTS INCIDENTS OU CONSÉCUTIFS. PAR CONSÉQUENT, LES LIMITATIONS OU EXCLUSIONS CI-DESSUS POURRAIENT NE PAS S'APPLIQUER À VOUS. LA PRÉSENTE GARANTIE LIMITÉE VOUS CONFÈRE DES DROITS JURIDIQUES SPÉCIFIQUES. VOUS POURRIEZ ÉGALEMENT BÉNÉFICIER D'AUTRES DROITS QUI PEUVENT VARIER D'UN ÉTAT À UN AUTRE OU D'UNE PROVINCE À UNE AUTRE.


 Pour obtenir des renseignements additionnels sur la garantie, visitez le site Web à l'adresse www.moen.com/homecare
Le siège de toilette surélevé Home Care rempli, voire surpasse les exigences applicables des normes et directives suivantes :
The Americans with Disabilities Act (ADA) ou la loi relative aux Américains handicapés]

ADVERTENCIA: PARA EVITAR HERIDAS GRAVES O FATALES: PARA USO EXCLUSIVO DE PERSONAS CON UN PESO MENOR QUE 300 LB. ANTES DE UTILIZAR EL PRODUCTO, CONSULTE A UN PROFESIONAL DEL CUIDADO DE LA SALUD PARA OBTENER ASesoría E INSTRUCCIONES ESPECÍFICAS SEGÚN SUS NECESIDADES. EL BORDE INTERIOR DE PLÁSTICO DEL ASIENTO DEBE AJUSTAR AL INTERIOR DEL BORDE DE LA TAZA DEL INODORO DE PORCELANA. SI EL ASIENTO QUEDA INESTABLE, NO LO UTILICE. NO GOLPEE EL ASIENTO. SIÉNTESE, Y AL LEVANTARSE HÁGALO HACIA EL FRENTE, NO HACIA LOS LADOS. AL ESTAR SENTADO, NO SE INCLINE HACIA LOS LADOS SIN TENER ALGÚN TIPO DE APOYO. NO SE APOYE NI SALTE ENCIMA DEL ASIENTO. COMUNIQUESE DE INMEDIATO CON CSI SI FALTA ALGÚN COMPONENTE O HAY ALGUNO DEFECTUOSO, O SI NECESITA ASesoría EN CUANTO A LA INSTALACIÓN.

ADVERTENCIA. PELIGRO DE CAÍDA. FIJE DE MANERA SEGURA AMBAS LENGÜETAS DE SOPORTE A LA PARTE POSTERIOR DEL ASIENTO ELEVADO. NO LAS UTILICE SI LA PARTE POSTERIOR DEL ASIENTO ELEVADO PUEDE TOCAR EL ASIENTO LEVANTADO DEL ESCUSADO. ESTE CONTACTO PUEDE FORZAR QUE EL ASIENTO ELEVADO SE SALGA DEL ESCUSADO.

Garantía limitada de por vida: Si este producto falla debido a un defecto en los materiales o la mano de obra en cualquier momento durante su vida útil, CSI lo reemplazará sin costo alguno y libre de franquicia. Para obtener información sobre garantías, simplemente comuníquese con el departamento de servicio al cliente de CSI llamando al número 1-800-882-0116. Esta garantía no cubre aquellos productos que hayan sido modificados, mal utilizados, dañados, o deteriorados negligentemente. HASTA DONDE LA LEY LO PERMITE, CSI NO SE HACE RESPONSABLE ANTE NINGUNA GARANTÍA IMPLÍCITA O EXPLÍCITA INCLUIDAS LAS GARANTÍAS DE COMERCIALIZACIÓN O IDONEIDAD PARA UN PROPÓSITO PARTICULAR.

LIMITACIÓN DE RESPONSABILIDAD: ESTA GARANTÍA CONSTITUYE SU ÚNICO RECURSO Y CSI NO TENDRÁ RESPONSABILIDAD ALGUNA ANTE CUALQUIER DAÑO, BIEN SEA DIRECTO, INDIRECTO, ACCIDENTAL, ESPECIAL, RESULTANTE, PUNITIVO, O DE OTRA NATURALEZA, INCLUYENDO LA PÉRDIDA DE INGRESOS Y GANANCIAS, QUE PUEDAN SURGIR A PARTIR DE CUALQUIER ACCIÓN O REPARACIÓN, LEGAL, CONTRACTUAL O ILÍCITA. INDEPENDIENTEMENTE DE LOS TÉRMINOS Y CUALQUIER GARANTÍA EXPLÍCITA Y IMPLÍCITA, O EN CASO TAL QUE SE INCUMPLA CUALQUIER GARANTÍA LIMITADA O SU PROPÓSITO FUNDAMENTAL, EN NINGÚN CASO LA RESPONSABILIDAD TOTAL DE CSI SUPERARÁ EL PRECIO DE COMPRA DEL PRESENTE PRODUCTO. ALGUNOS ESTADOS Y PROVINCIAS NO PERMITEN LA EXCLUSIÓN O LIMITACIÓN DE LOS DAÑOS INCIDENTALES O RESULTANTES, ASÍ QUE LAS LIMITACIONES O EXCLUSIONES ANTERIORES TAL VEZ NO SE APLIQUEN A USTED. ESTA GARANTÍA LIMITADA LE PROPORCIONA DERECHOS LEGALES ESPECÍFICOS Y USTED PUEDE TAMBIÉN TENER OTROS DERECHOS, LOS CUALES VARÍAN DE ESTADO A ESTADO Y DE UNA PROVINCIA A OTRA.

 Si desea información adicional, visite www.moen.com/homecare
El asiento elevado con bloqueo para inodoro de uso en el hogar cumple o supera los requisitos aplicables de las siguientes normas y estándares: Ley de Estadounidenses con Discapacidades (ADA, [Americans with Disabilities Act])