



Buy it for looks. Buy it for life.®



INS2217

Please Contact Moen First

For Installation Help, Missing or Replacement Parts

(USA)

1-800-BUY-MOEN (1-800-289-6636)

Mon - Fri 8:00 AM to 8:00 PM, Eastern

Sat. 9:00 AM to 5:30 PM Eastern

WWW.MOEN.COM

(Canada)

1-800-465-6130

Mon - Fri 7:30 AM to 7:00 PM, Eastern

WWW.MOEN.CA

Por favor, contáctese primero con Moen

Para obtener ayuda de instalación, piezas faltantes o de recambio

01-800-718-4345

Lunes a viernes de 8:00 a 20:00 hs.

(Costa Este)

Sáb. 8:00 a 18:30 hs. (Costa Este)

WWW.MOEN.MX

Veillez d'abord contacter Moen

en cas de problèmes avec l'installation, ou pour obtenir toute pièce manquante ou de rechange

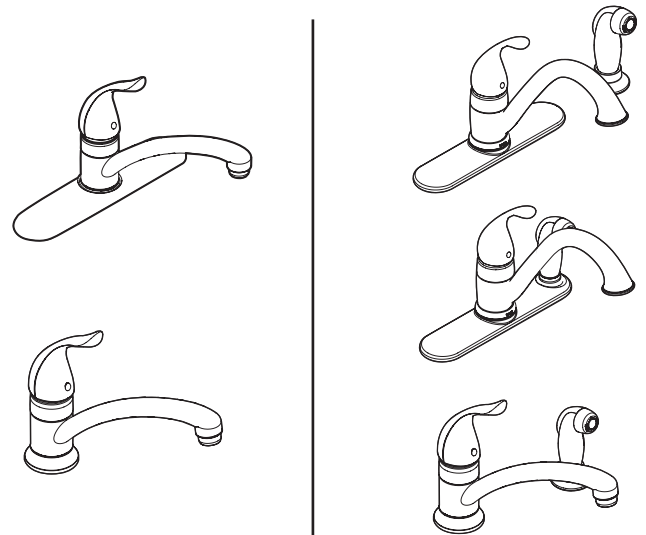
1-800-465-6130

Du lundi au vendredi:

de 7 h 30 à 19 h, HE

WWW.MOEN.CA

Installation Guide Guía de Instalación Guide d'installation



ONE-HANDLE KITCHEN FAUCET

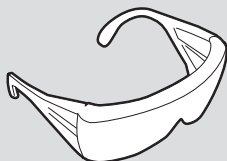
MEZCLADORA MONOMANDO PARA COCINA

ROBINET DE CUISINE À UNE POIGNÉE

Your faucet may not look the same as the image above.
Su mezcladora puede no tener el mismo aspecto que la imagen que precede
Votre robinet peut être différent de l'image ci-dessus.

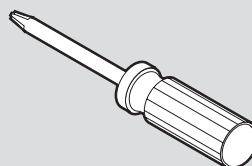
HELPFUL TOOLS

For safety and ease of faucet replacement, Moen recommends the use of these helpful tools.



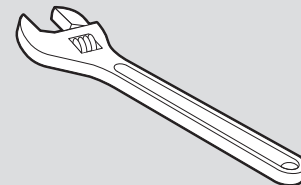
HERRAMIENTAS ÚTILES

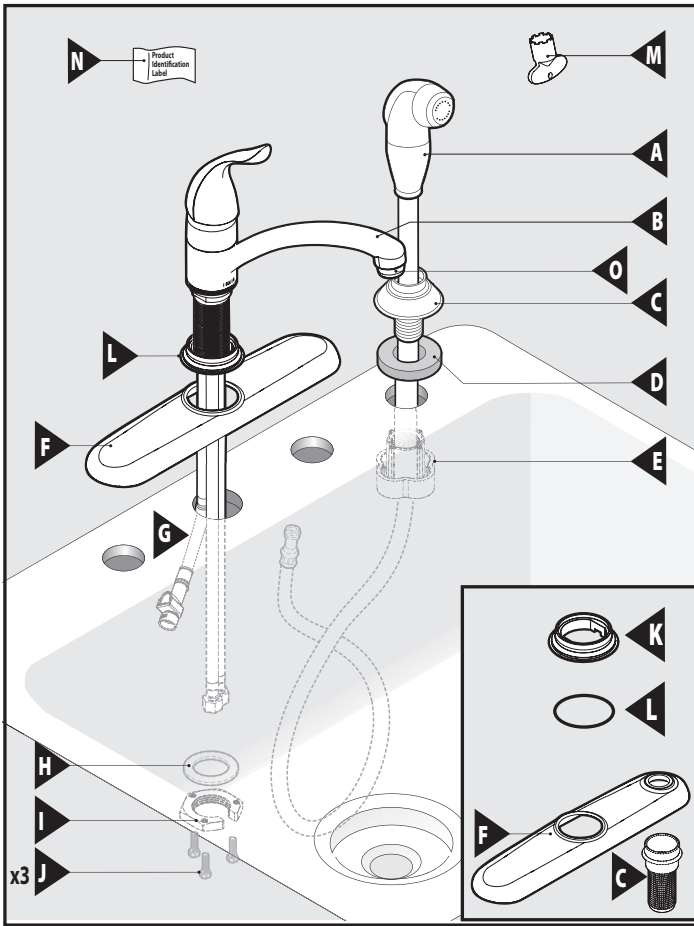
Para que el cambio de la llave sea fácil y seguro, Moen le recomienda usar estas útiles herramientas.



OUTILS UTILES

Par mesure de sécurité et pour faciliter l'installation, Moen suggère l'utilisation des outils suivants.





Parts List

- A. Side Spray
- B. Faucet Body
- C. Hose Guide
- D. Hose Guide Gasket
- E. Mounting Nut
- F. Deck Plate
- G. Outlet Hose
- H. Washer
- I. Mounting Nut
- J. Mounting Nut Screws (x3)
- K. Spout Base
- L. Spout Base Gasket
- M. Aerator Tool (Select Models)
- N. Product Identification Label
- O. Aerator

Lista de piezas

- A. Rociador lateral
- B. Cuerpo de la mezcladora
- C. Guía de la manguera
- D. Empaque de la guía de la manguera
- E. Tuerca de montaje
- F. Placa de cubierta
- G. Manguera de salida
- H. Arandela
- I. Tuerca de montaje
- J. Tornillos de la tuerca de montaje (x3)
- K. Base del surtidor
- L. Empaque de la base del surtidor
- M. Herramienta del aireador (Modelos Selectos)
- N. Etiqueta de identificación del producto
- O. Aireador

CAUTION — TIPS FOR REMOVAL OF OLD FAUCET:
Always turn water supply OFF before removing existing faucet or disassembling the valve. Open faucet handle to relieve water pressure and ensure that complete water shut-off has been accomplished.

PRECAUCIÓN — CONSEJOS PARA CAMBIAR LA LLAVE MEZCLADORA:
Siempre CIERRE la toma de agua antes de quitar la llave existente o desmontar la válvula. Abra la llave para liberar la presión, y asegúrese de que esté bien cerrada el agua.

ATTENTION — SUGGESTIONS POUR ENLEVER L'ANCIEN ROBINET:
Toujours couper l'alimentation en eau avant d'enlever ou de démonter le robinet. Ouvrir le robinet pour libérer la pression d'eau et pour s'assurer que l'alimentation en eau a bien été coupée.

Liste des pièces

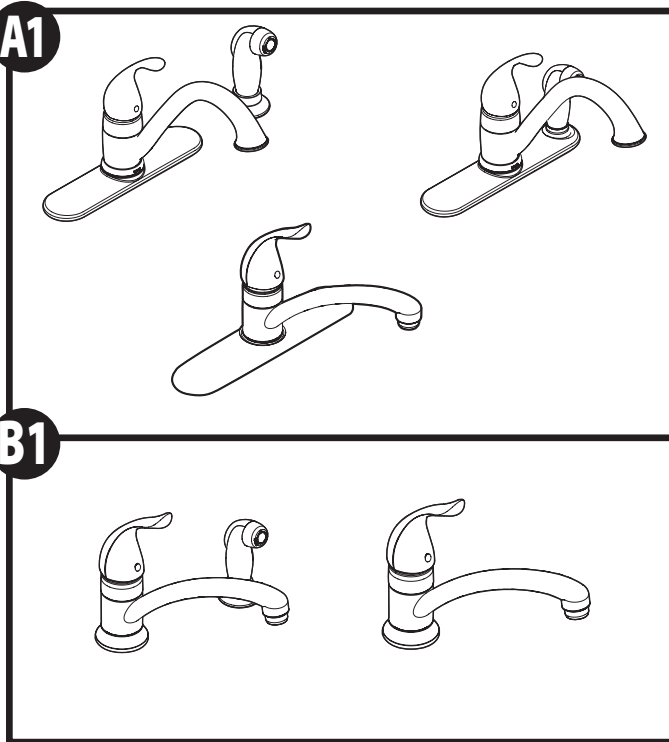
- A. Rince-légumes latéral
- B. Corps du robinet
- C. Guide-tuyau
- D. Joint d'étanchéité du guide-tuyau
- E. Écrou de montage
- F. Plaque de comptoir
- G. Tuyau de sortie
- H. Rondelle
- I. Écrou de montage
- J. Vis d'écrou de montage (3)
- K. Base du bec
- L. Joint d'étanchéité de la base du bec
- M. Outil pour aérateur (certains modèles)
- N. Étiquette d'identification du produit
- O. Aérateur

Icon Legend/Leyenda de Iconos/ Légende des icônes



Above sink
Encima del lavabo
Dessus de l'évier

Below sink
Debajo del fregadero
Sous l'évier



Faucet Installation Options

For Deck Plate Installation, shown top, proceed to step **A1**.

For Deck Ring Installation, shown bottom, proceed to step **B1**.

Opciones de instalación de la mezcladora

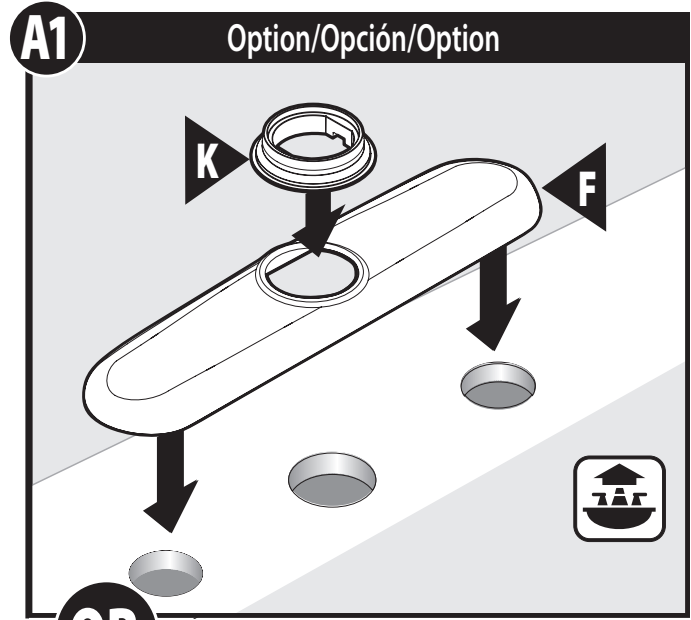
Para la instalación con placa de cubierta que se muestra arriba, vaya al paso **A1**.

Para la instalación con anillo de cubierta que se muestra abajo, vaya al paso **B1**.

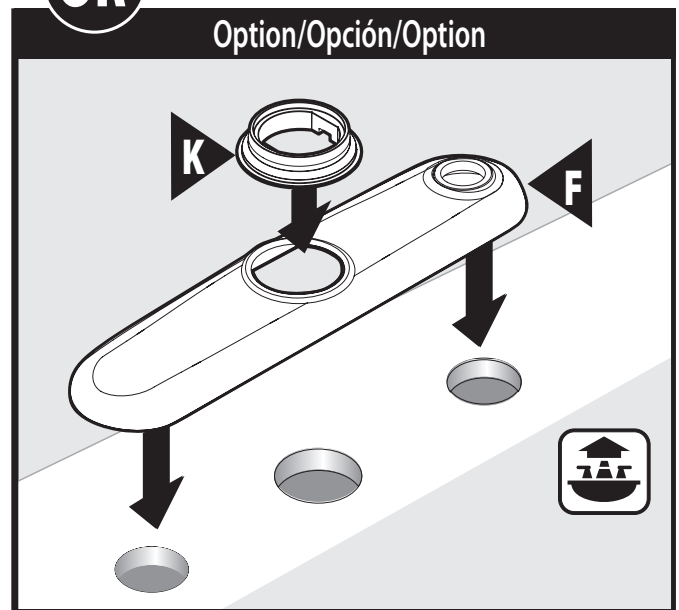
Options d'installation du robinet

Pour une installation sur plaque de comptoir, illustrée dans l'image du haut, passer à l'étape **A1**.

Pour une installation sur un anneau de comptoir, illustrée dans l'image du bas, passer à l'étape **B1**.



OR



Deck Plate Faucet Installation

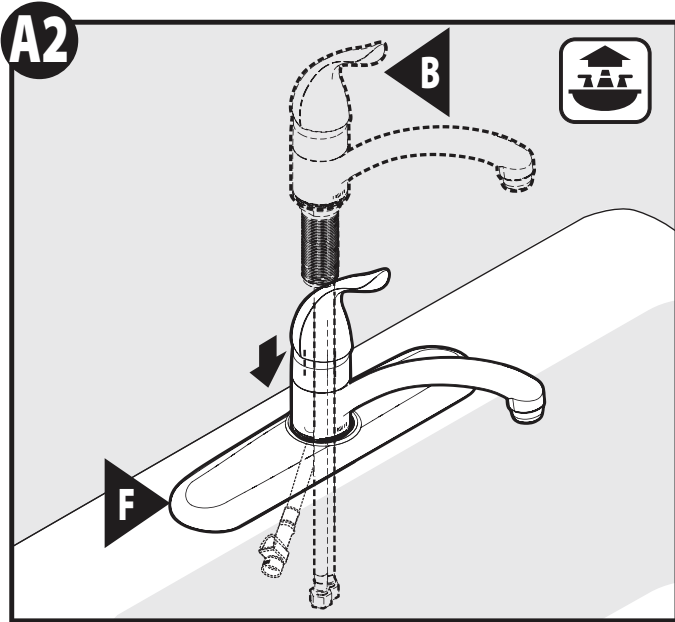
Place Deck Plate (**F**) on mounting surface, followed by the Spout Base (**K**) as shown.

Instalación de la mezcladora con placa de cubierta

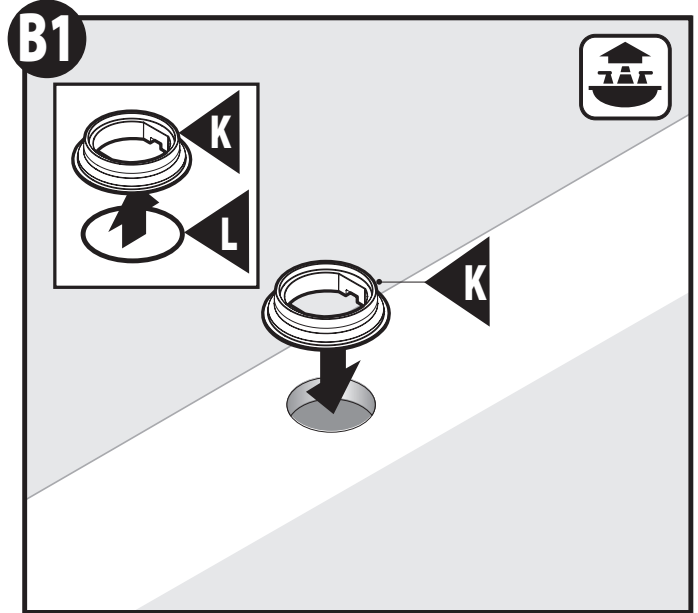
Coloque la placa de cubierta (**F**) sobre la superficie de montaje, seguida de la base del surtidor (**K**) como se muestra.

Installation du robinet sur une plaque de comptoir

Placer la plaque de comptoir (**F**) sur la surface de montage, puis y placer la base du bec (**K**), comme illustré.



Place Faucet Body (B) into Spout Base (K) and Deck Plate (F). Proceed to step 3.
Coloque el cuerpo de la mezcladora (B) dentro de la base del surtidor (K) y la placa de cubierta (F). Vaya al paso 3.
Placer le corps du robinet (B) dans la base du bec (K), puis sur la plaque de comptoir (F). Passer à l'étape 3.



Deck Ring Faucet Installation

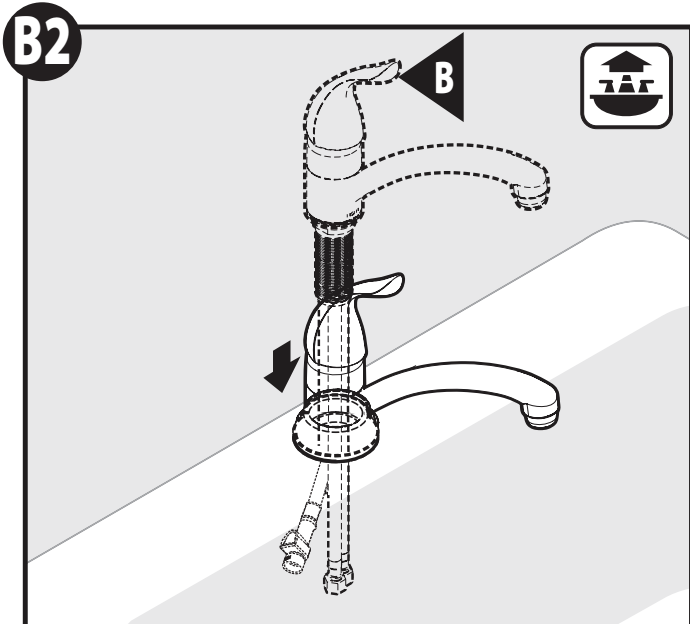
Place Spout Base Gasket (L) into Spout Base (K) and place onto mounting surface as shown.

Instalación de la mezcladora con anillo de cubierta

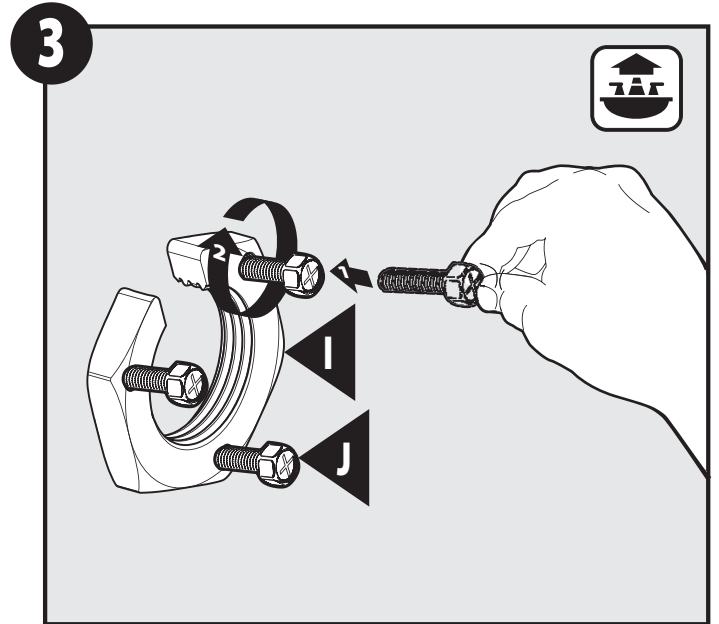
Coloque el empaque de la base del surtidor (L) dentro de la base del surtidor (K) y colóquela sobre la superficie de montaje como se muestra.

Installation du robinet sur un anneau de plateforme

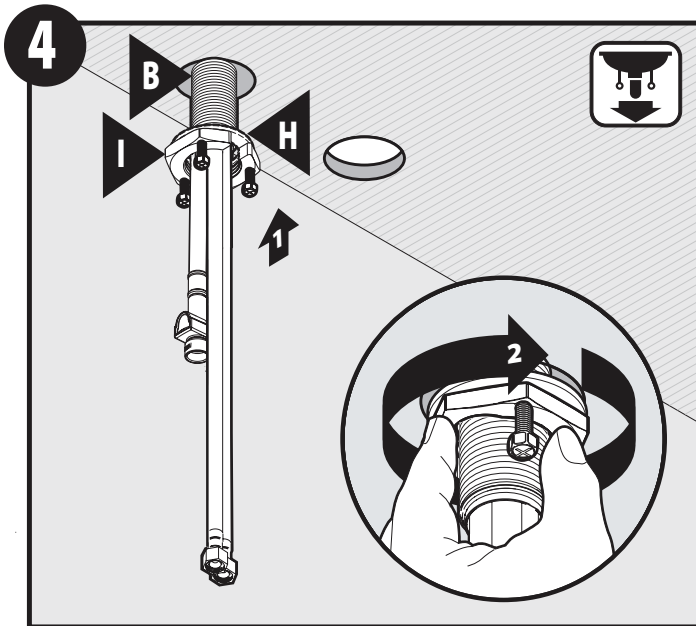
Placer le joint d'étanchéité de la base du surtidor (L) sur la base du bec et placer sur la surface de montage, comme illustré.



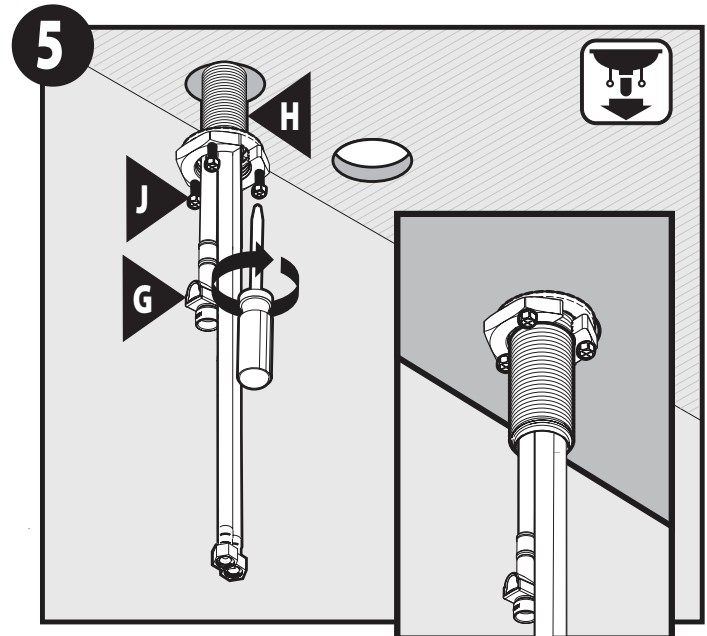
Place Faucet Body (B) into Spout Base. Proceed to step 3.
Coloque el cuerpo de la mezcladora (B) dentro de la base del surtidor. Vaya al paso 3.
Placer le corps du robinet (B) dans la base du robinet. Passer à l'étape 3.



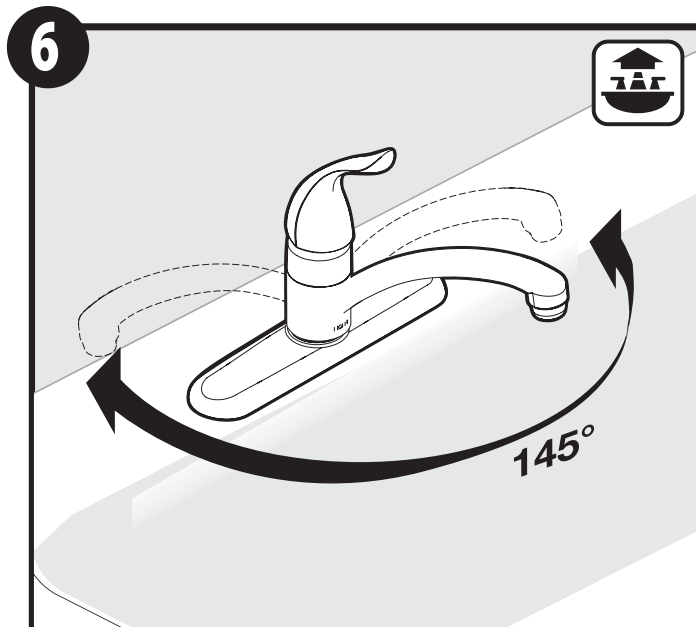
Install Mounting Screws (J) into Mounting Nut (I).
Instale los tornillos de montaje (J) dentro de la tuerca de montaje (I).
Placer les vis de montage (J) sur l'écrou de montage (I).



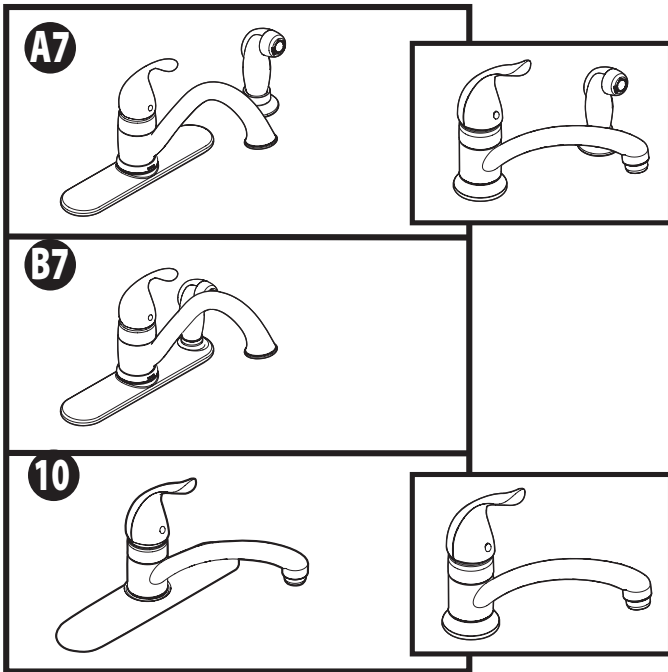
1. From underneath the sink, slide Washer (H) and Mounting Nut (I) over the hoses.
2. Thread Mounting Nut onto Faucet Body (B) until nut is within 1/2 inch of mounting surface.
1. Por debajo del fregadero, deslice la arandela (H) y la tuerca de montaje (I) sobre las mangueras.
2. Enrosque la tuerca de montaje sobre el cuerpo de la mezcladora (B) hasta que la tuerca esté a 1.27 cm de la superficie de montaje.
1. Par en dessous de l'évier, faire glisser la rondelle (H) et l'écrou de montage (I) sur les tuyaux.
2. Visser l'écrou de montage sur le corps du robinet (B) jusqu'à ce que l'écrou soit à 1,27 cm (1/2 po) de la surface de montage.



- Tighten Mounting Screws (J) evenly until faucet assembly is tight. If faucet is provided with 3 hoses (as shown), the Outlet Hose (G) must be facing the wall.
- Apriete los tornillos de montaje (J) en forma pareja hasta que el conjunto de la mezcladora esté firme. Si la mezcladora está provista con 3 mangueras (como se muestra), la manguera de salida (G) debe estar enfrentando la pared.
- Serrer les vis de montage (J) uniformément, jusqu'à ce que l'assemblage du robinet soit bien serré. Si le robinet est doté de 3 tuyaux (comme illustré), le tuyau de sortie (G) doit faire face au mur.



- Check movement control.
 Controle el movimiento.
 Vérifier le déplacement.



Side Spray Installation Options

For sink mounted Side Spray, shown top, proceed to step **A7**

For deck plate mounted Side Spray, shown center, proceed to step **B7**.

For no Side Spray, shown bottom, proceed to step **10**.

Opciones de instalación del rociador lateral

Para el montaje del rociador lateral en el fregadero, ilustrado arriba, vaya al paso **A7**

Para el montaje del rociador lateral en la placa de cubierta, ilustrado al centro, vaya al paso **B7**.

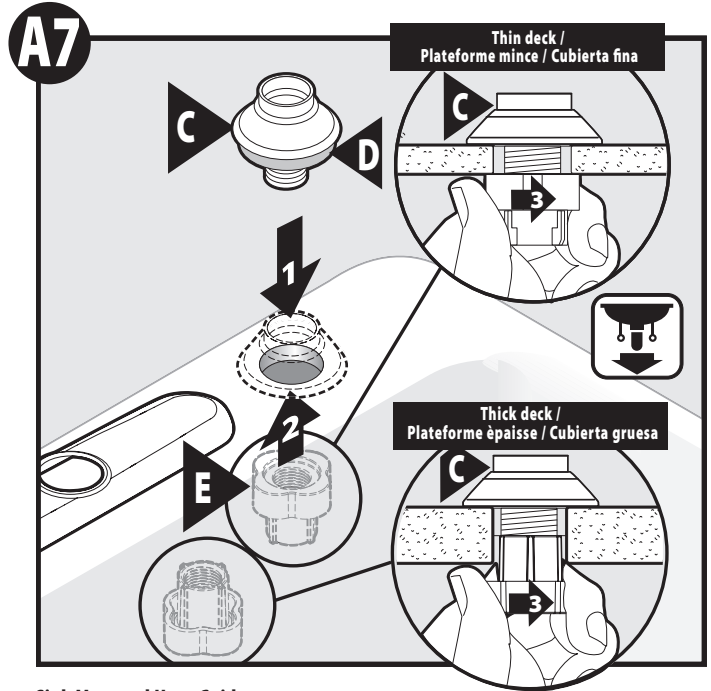
Sin rociador lateral, ilustrado abajo, vaya al paso **10**.

Options d'installation du rince-légumes

Pour un évier avec rince-légumes latéral, illustré dans l'image du haut, passer à l'étape **A7**.

Pour un rince-légumes latéral sur plaque de comptoir, illustré dans l'image du centre, passer à l'étape **B7**.

Si l'évier n'a pas de rince-légumes, illustré dans l'image du bas, passer à l'étape **10**.



Sink Mounted Hose Guide

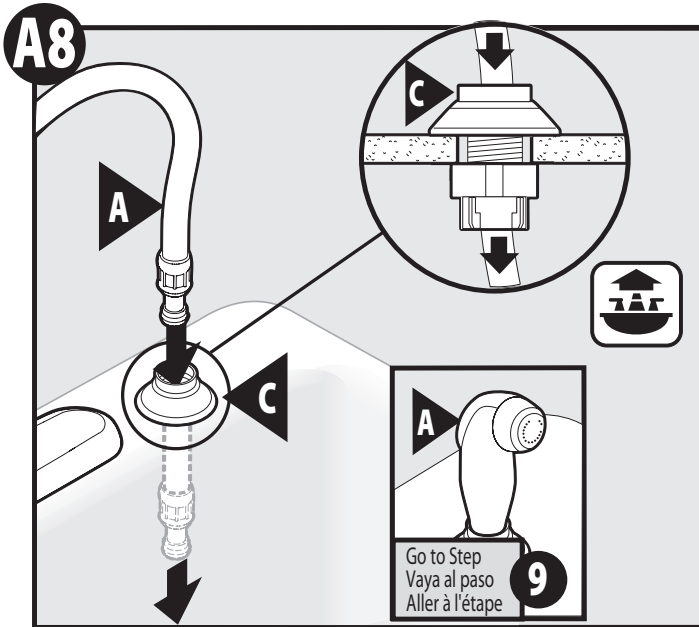
1. Place Hose Guide Gasket (D) onto Hose Guide (C). Place into mounting surface hole.
2. For Thin Deck Installations—Orient Mounting Nut (E) with large end facing up.
For Thick Deck Installations—Orient Mounting Nut (E) with small end facing up.
3. Tighten by hand.

Guía de la manguera montada en el fregadero

1. Coloque el empaque de la guía de la manguera (D) sobre la guía de la manguera (C). Colóquela en el agujero en la superficie de montaje.
2. Para instalación sobre cubierta delgada—Oriente la tuerca de montaje (E) con el extremo grande hacia arriba.
Para instalación sobre cubierta gruesa—Oriente la tuerca de montaje (E) con el extremo pequeño hacia arriba.
3. Apriete a mano.

Guide-tuyau installé sur évier

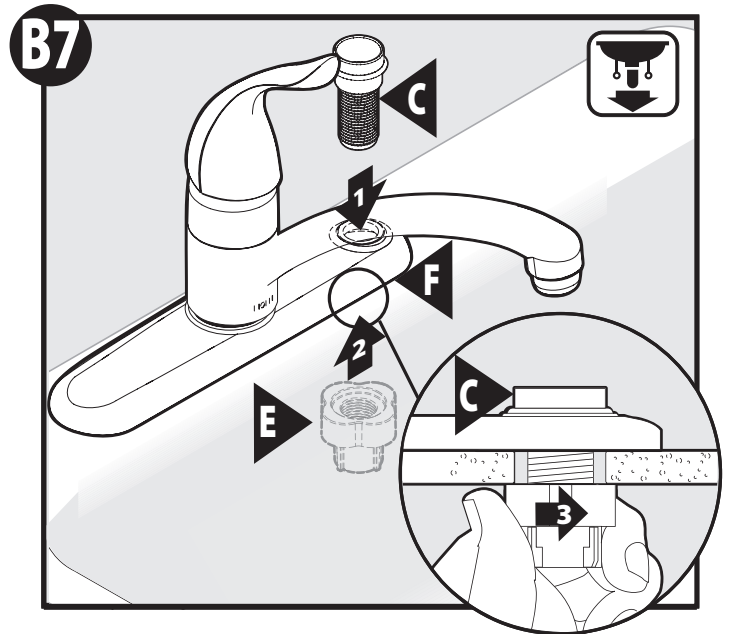
1. Placer le joint d'étanchéité du guide-tuyau (D) sur le guide-tuyau (C). Le placer sur l'ouverture de la surface de montage.
2. Pour une installation sur comptoir mince — Placer l'écrou de montage (E) pour que son extrémité la plus grosse soit orientée vers le haut.
Pour une installation sur comptoir épais — Placer l'écrou de montage (E) pour que sa petite extrémité soit orientée vers le haut.
3. Serrer à la main.



Insert the hose of the Side Spray (A) into the Hose Guide (C) until Side Spray is seated in Hose Guide. Proceed to step 9.

Inserte la manguera del rociador lateral (A) dentro de la guía de la manguera (C) hasta que el rociador lateral quede asentado en la guía de la manguera. Vaya al paso 9.

Insérer le tuyau du rince-légumes latéral (A) dans le guide-tuyau (C), jusqu'à ce que le rince-légumes soit bien placé dans le guide-tuyau. Passer à l'étape 9.



Deck Plate Mounted Hose Guide

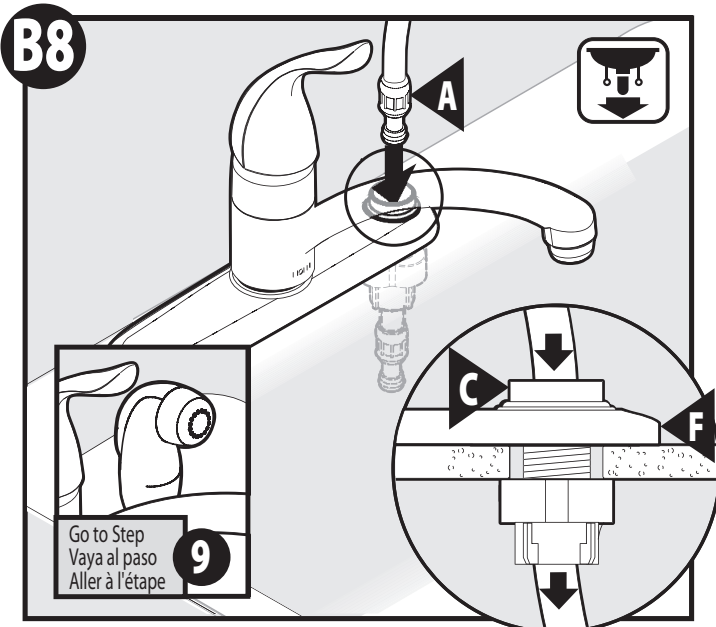
1. Insert Hose Guide (C) into opening on the Deck Plate (F).
2. Orient Mounting Nut (E) with large end facing up.
3. Tighten by hand.

Guía de la manguera montada en la placa de cubierta

1. Inserte la guía de la manguera (C) en la abertura en la placa de cubierta (F).
2. Oriente la tuerca de montaje (E) con el extremo grande hacia arriba.
3. Apriete a mano.

Guide-tuyau installé sur plaque de comptoir

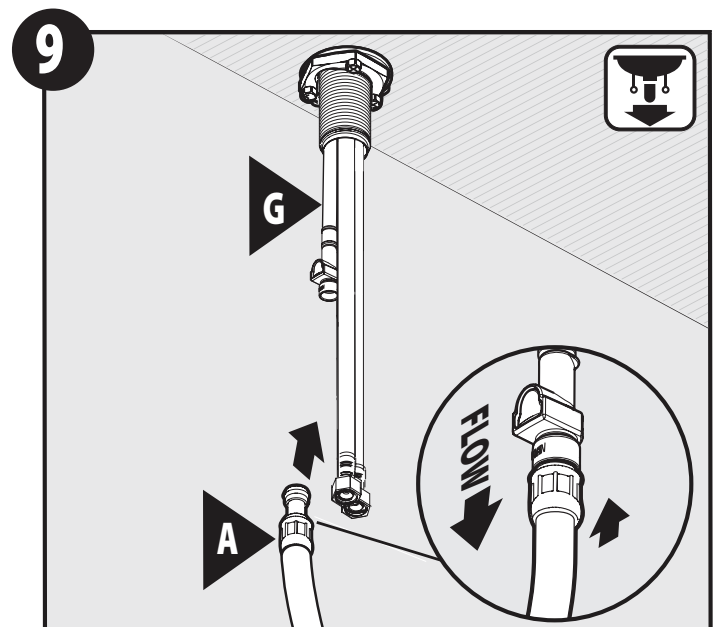
1. Insérer le guide-tuyau (C) dans l'ouverture de la plaque de comptoir (F).
2. Placer l'écrou de montage (E) pour que l'extrémité la plus grosse soit orientée vers le haut.
3. Serrer à la main.



Insert the hose of the Side Spray (A) into the Hose Guide (C) until Side Spray is seated in Deck Plate (F). Proceed to step 9.

Inserte la manguera del rociador lateral (A) en la guía de la manguera (C) hasta que el rociador lateral quede asentado en la placa de cubierta (F). Vaya al paso 9.

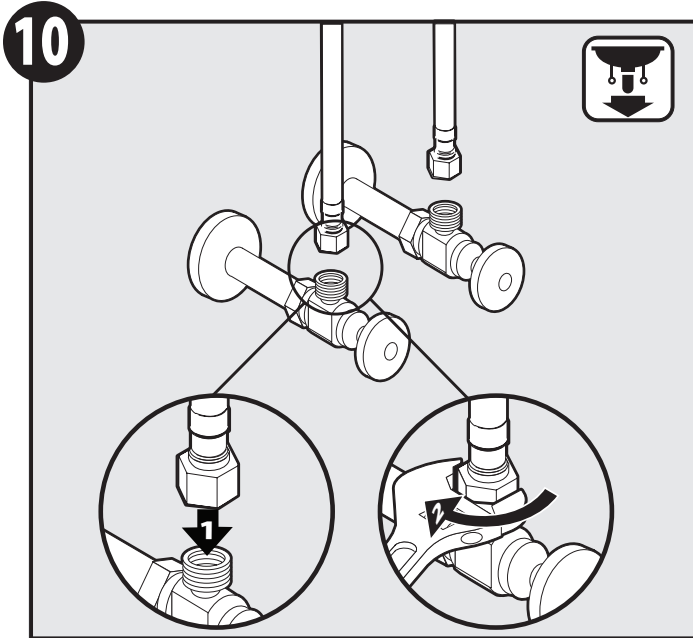
Insérer le tuyau du rince-légumes latéral (A) dans le guide-tuyau (C), jusqu'à ce que le rince-légumes soit bien placé sur la plaque de comptoir (F). Passer à l'étape 9.



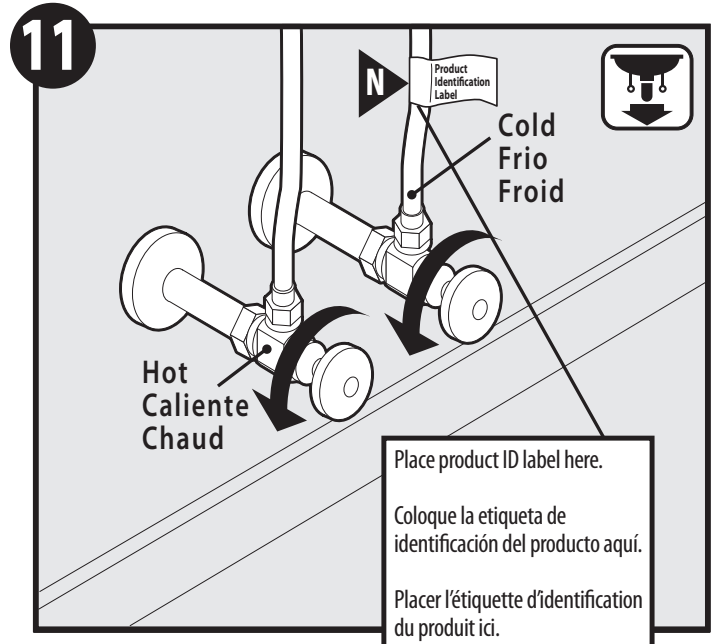
Insert the Side Spray (A) hose into Outlet Hose (G), insert as far as possible until a "click" is heard. Tug downward to test engagement.

Inserte la manguera del rociador lateral (A) en la manguera de salida (G), empujando todo lo posible hasta oír un clic. Tire de ella para probar si está enganchada.

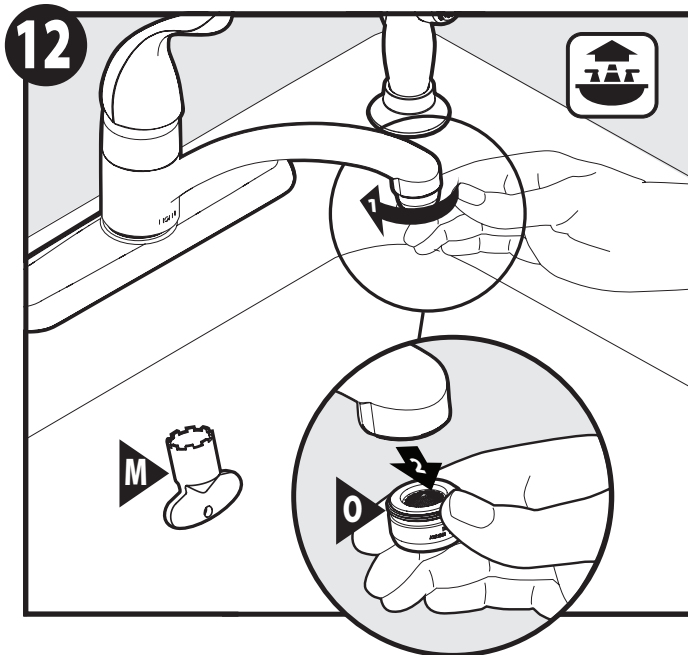
Insérer le tuyau du rince-légumes latéral (A) dans le tuyau de sortie (G), puis le pousser le plus loin possible jusqu'à ce que vous entendiez un clic. Tirer vers le bas pour tester l'enganchement.



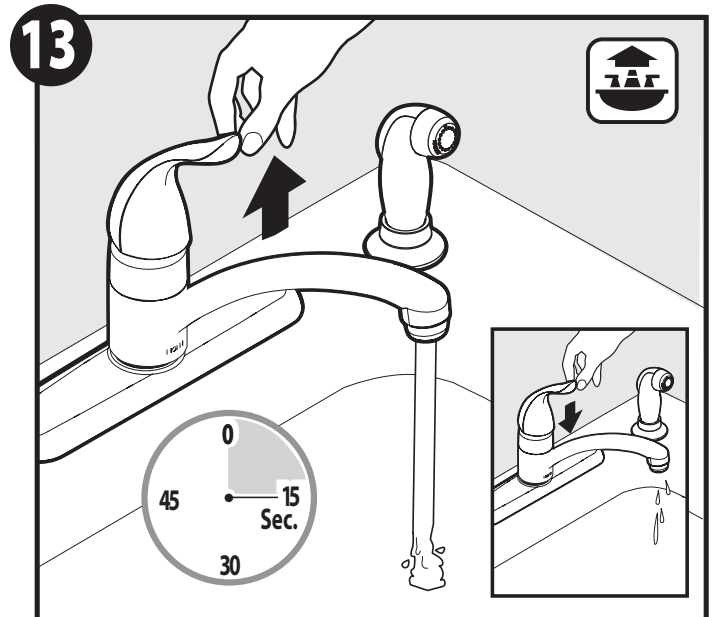
1. Attach flexible lines to shutoff valves.
2. Tighten with wrench until secure.
1. Conecte las líneas flexibles a las válvulas de cierre.
2. Apriete con una pinza hasta que esté firme.
1. Attacher les conduites flexibles aux robinets d'arrêt.
2. Serrer à l'aide d'une clé jusqu'à ce que le tout soit bien fixé.



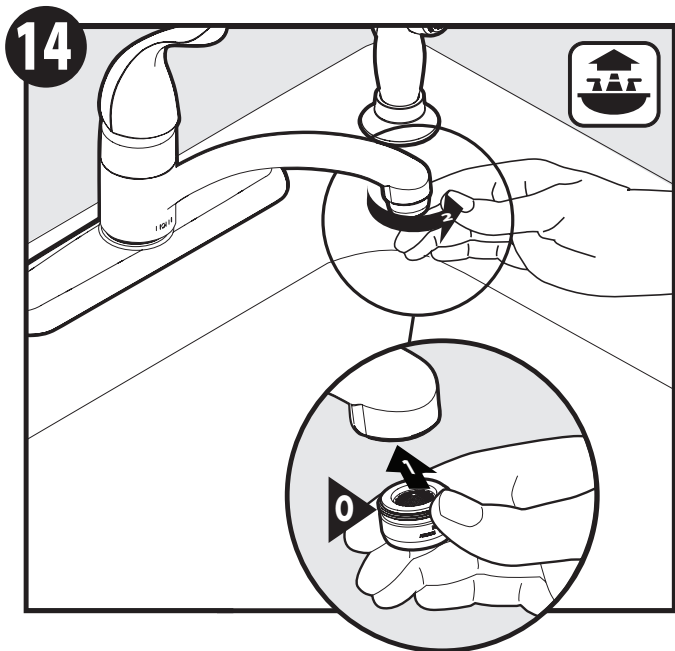
- Turn hot and cold shutoff valves to the on position. Check for leaks. Attach Product Identification Label (N) as shown.
- Abra las válvulas de cierre fría y caliente. Verifique si hay pérdidas. Fije la etiqueta de identificación del producto (N) como se muestra.
- Ouvrir les robinets d'arrêt d'eau chaude et d'eau froide. S'assurer qu'il n'y a aucune fuite. Attacher l'étiquette d'identification du produit (N), comme illustré.



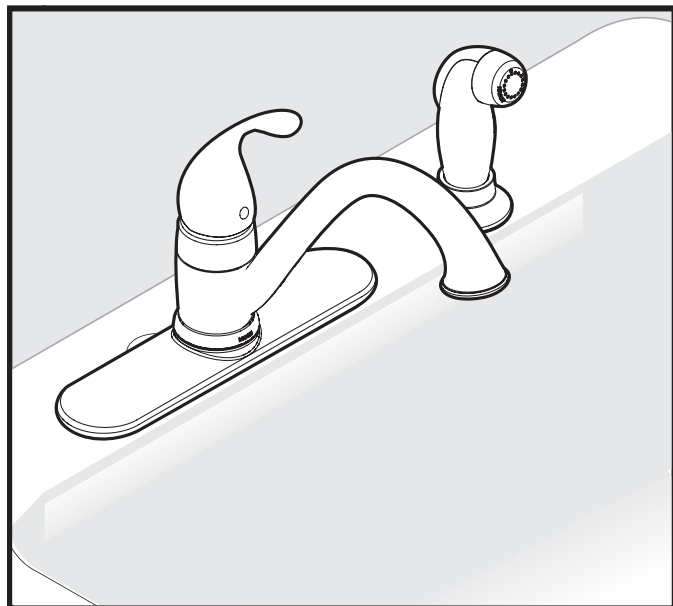
- To flush debris from the plumbing system:**
Remove the Aerator (O) by unthreading by hand or by using the included Aerator Tool (M) provided with select models.
- Para enjuagar la basura del sistema de tuberías:**
Retire el aireador (O) desenroscándolo a mano o con la herramienta del aireador (M) provista con modelos selectos.
- Pour évacuer les débris de la plomberie :**
Retirer l'aérateur (O) en le dévissant à la main ou en utilisant l'outil pour aérateur (M) fourni avec certains modèles.



- Run hot and cold water for 15 seconds. Then turn off handle.
- Haga correr el agua fría y caliente durante 15 segundos. Luego cierre el monomando.
- Faire couler l'eau chaude et l'eau froide pendant 15 secondes. Fermer la poignée.



14
 Replace the Aerator **(0)** and tighten by hand.
 Vuelva a colocar el aireador **(0)** y apriete a mano.
 Replacer l'aérateur **(0)** et serrer à la main.



Finished Installation.
 Instalación terminada.
 Installation terminée.

Moen products have been manufactured under the highest standards of quality and workmanship. Moen warrants to the original consumer purchaser for as long as the original consumer purchaser owns their home (the "Warranty Period" for homeowners), that this faucet will be leak- and drip-free during normal use and all parts and finishes of this faucet will be free from defects in material and manufacturing workmanship. All other purchasers (including purchasers for industrial, commercial and business use) are warranted for a period of 5 years from the original date of purchase (the "Warranty Period" for non-homeowners).

If this faucet should ever develop a leak or drip during the Warranty Period, Moen will FREE OF CHARGE provide the parts necessary to put the faucet back in good working condition and will replace FREE OF CHARGE any part or finish that proves defective in material and manufacturing workmanship, under normal installation, use and service. Replacement parts may be obtained by calling 1-800-289-6636 (Canada 1-800-465-6130), or by writing to the address shown. Proof of purchase (original sales receipt) from the original consumer purchaser must accompany all warranty claims. Defects or damage caused by the use of other than genuine Moen parts is not covered by this warranty. This warranty is applicable only to faucets purchased after December, 1995 and shall be effective from the date of purchase as shown on purchaser's receipt.

This warranty is extensive in that it covers replacement of all defective parts and finishes. However, damage due to installation error, product abuse, product misuse, or use of cleaners containing abrasives, alcohol or other organic solvents, whether performed by a contractor, service company, or yourself, are excluded from this warranty. Moen will not be responsible for labor charges and/or damage incurred in installation, repair or replacement, nor for any indirect, incidental or consequential damages, losses, injury or costs of any nature relating to this faucet. Except as provided by law, this warranty is in lieu of and excludes all other warranties, conditions and guarantees, whether expressed or implied, statutory or otherwise, including without restriction those of merchantability or of fitness for use.

Some states, provinces and nations do not allow the exclusion or limitation of incidental or consequential damages, so the above limitations or exclusions may not apply to you. This warranty gives you specific legal rights and you may also have other rights which vary from state to state, province to province, nation to nation. Moen will advise you of the procedure to follow in making warranty claims. Simply write to Moen Incorporated using the address below. Explain the defect and include proof of purchase and your name, address, area code and telephone number.

Los productos Moen son fabricados bajo las más estrictas normas de calidad y mano de obra. Moen le garantiza al comprador original que durante el tiempo que la tenga su casa (el "periodo de garantía", para los propietarios), esta llave no tendrá ni goteras ni fugas durante el uso normal, y que todas las piezas y acabados estarán libres de defectos en material y mano de obra. Asimismo, a todos nuestros otros consumidores (industriales, comerciales y empresariales), les otorgamos 5 años de garantía a partir de la fecha original de compra (el "periodo de garantía" para usos no domésticos).

Si en esta llave mezcladora se llegara a producir alguna fuga o gotera durante el periodo de garantía, Moen le proporcionará SIN COSTO ALGUNO las piezas necesarias para que vuelva a funcionar en perfectas condiciones y reemplazará también SIN COSTO para usted, cualquier pieza o acabado que pudiera tener algún defecto en la fabricación o mano de obra, bajo condiciones normales de instalación, uso y servicio. Las piezas de repuesto se pueden obtener llamando en la República Mexicana al 01-800-718-4345 o si escribe en la dirección que aparece aquí. Para que el comprador original pueda hacer efectiva la garantía, cualquier reclamación deberá ir acompañada por el comprobante de compra (nota de venta original). La garantía no cubre los defectos o daños causados por el uso de otras partes que no sean piezas originales Moen. Esta garantía es aplicable sólo para las llaves compradas después de diciembre de 1995, y entrará en vigencia a partir de la fecha que aparece en la nota de compra.

Esta garantía es amplia en el sentido que cubre el reemplazo de todas las partes y acabados defectuosos. Sin embargo, se excluyen de esta garantía los daños causados por un error de instalación, abuso del producto, mal uso del mismo, o uso de limpiadores que contengan abrasivos, alcohol u otros solventes orgánicos, ya sea por parte del contratista, compañía de servicio o usted mismo. Moen no se hace tampoco responsable por los gastos de mano de obra ni por los daños incurridos en la instalación, reparación o sustitución, ni por ningún daño indirecto, directo o consecuente, ni por pérdidas, lesiones o costos de alguna otra índole relacionados con esta llave. A menos que lo estipule la ley, esta garantía reemplaza y excluye cualquier otra garantía y condiciones, ya sea expresas o implícitas, establecidas por la ley o de otra manera, incluyendo sin restricción aquellas en que el producto se encuentra en condiciones aptas para la venta o se adecúa al uso específico para el cual fue adquirido.

Algunos estados, provincias y naciones no permiten la exclusión o limitación de los daños incidentales o consecuentes, de modo que las limitaciones o exclusiones mencionadas pueden no ser aplicables a usted. Esta garantía le otorga derechos legales específicos y usted puede también tener otros derechos que cambian de un estado a otro o de una provincia o nación a otra. Moen lo asesorará en el procedimiento a seguir para hacer válida esta garantía. Sencillamente escriba a Moen Incorporated utilizando la dirección que aparece a continuación. Explique el tipo de defecto e incluya comprobantes de compra, su nombre, dirección, código de área y número de teléfono.

Les produits Moen sont fabriqués selon les normes les plus élevées de qualité et de main-d'oeuvre. Moen garantit à l'acheteur original, tant qu'il sera propriétaire de la maison (la «période de garantie» des propriétaires), que ce robinet sera libre de toute fuite pendant son usage normal et qu'aucune pièce et qu'aucun fini de ce robinet ne présenteront de défaut de matériel et de main-d'oeuvre en usine. Tous les autres achats (y compris les achats à des fins industrielles, commerciales et d'affaires) sont garantis pendant cinq (5) ans à compter de la date d'achat originale (période de garantie commerciale).

Si ce robinet fuit ou dégoutte durant la période de garantie, Moen s'engage à fournir GRATUITEMENT les pièces de rechange requises pour remettre le robinet en état de fonctionnement ainsi qu'à remplacer GRATUITEMENT toute pièce ou tout fini dont le matériel, la fabrication ou la main-d'oeuvre, lors de l'installation, de l'usage et du service habituels, s'avèrent défectueux. On peut obtenir les pièces de rechange en composant le 1 800 465-6130 ou en écrivant à l'adresse indiquée ci-dessous. Le reçu de vente original de l'acheteur initial du robinet doit accompagner toute réclamation. Les défauts ou les dommages causés par l'utilisation de pièces non fournies par Moen ne sont pas couverts par cette garantie. Cette garantie s'applique uniquement aux robinets achetés après décembre 1995 et entre en vigueur à compter de la date d'achat indiquée sur le reçu de caisse du client.

Cette garantie s'étend aussi au remplacement de toute pièce ou de tout fini défectueux. Cependant, sont exclus de cette garantie, les dommages causés par une erreur d'installation, un abus du produit, une mauvaise utilisation du produit, l'utilisation de produits de nettoyage contenant des agents abrasifs, de l'alcool ou des solvants organiques, qu'ils soient utilisés par un entrepreneur, une entreprise de service ou le consommateur. Moen décline toute responsabilité quant aux frais de main-d'oeuvre et aux dommages causés durant l'installation, la réparation ou le remplacement, et aux dommages, pertes, blessures ou coûts, indirects ou consécutifs, connexes à ce robinet. Sauf lorsque la loi le stipule, cette garantie remplace et exclut toutes les autres garanties et conditions, qu'elles soient indiquées expressément ou non, obligatoires ou autres, y compris, sans restriction, celles qui visent la commercialisation ou l'aptitude d'utilisation.

Certains pays, états ou provinces ne permettent aucune exclusion, ni limitation suite aux dommages indirects ou consécutifs. Les limitations ou les exclusions précitées ne s'appliqueraient pas dans ces cas. Cette garantie accorde des droits juridiques et il est possible que d'autres droits soient applicables selon l'état, la province ou le pays. Moen avisera le consommateur de la procédure à suivre pour soumettre une réclamation. Il suffit d'écrire à Moen Inc. à l'adresse indiquée ci-dessous, pour expliquer le défaut, d'inclure une preuve d'achat, d'inscrire son nom, son adresse ainsi que son indicatif régional et son numéro de téléphone.



Buy it for looks. Buy it for life.®

Moen Incorporated
25300 Al Moen Drive
North Olmsted, Ohio 44070-8022
U.S.A.

Moen de Mexico, S.A. de C.V.
Carretera Saltillo-Monterrey KM 14.7
Ramos Arizpe, Coahuila
Mexico 25900

Moen Inc.
2816 Bristol Circle
Oakville, Ontario L6H 5S7

INS2217 - 8/13

©2013 Moen Incorporated