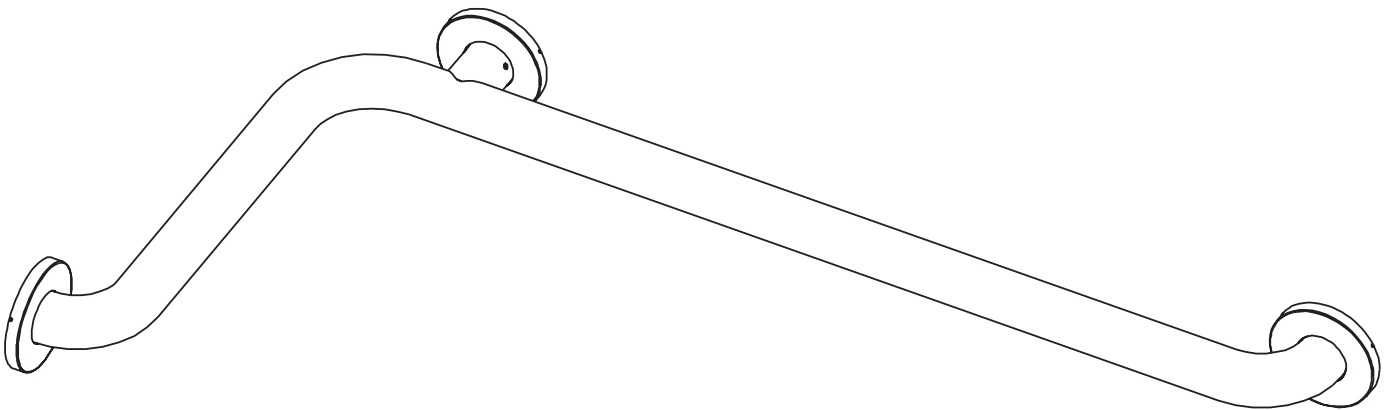




Moen® Home Care® L-Shaped Grab Bar Installation Instruction Sheet

Instructions pour l'installation de la barre d'appui en L Moen® Home Care®

Hoja de instrucciones para la instalación de la barra de agarre en L Moen® Home Care®



16" x 32" L-Shaped Grab Bar, Diameter: 1-1/2"	24" x 36" L-Shaped Grab Bar (61cm x 91cm) Diameter: 1-1/2"	24" x 48" L-Shaped Grab Bar (61cm x 122cm) Diameter: 1-1/2"
16" x 32" Barre d'appui en L (41cm x 81cm) Diamètre : 1-1/2 po	24" x 36" Barre d'appui en L (61cm x 91cm) Diamètre : 1-1/2 po	24" x 48" Barre d'appui en L (61cm x 122cm) Diamètre : 1-1/2 po
16" x 32" Barra de agarre en L (41cm x 81cm) Diámetro: 1 1/2 pulgadas	24" x 36" Barra de agarre en L (61cm x 91cm) Diámetro: 1 1/2 pulgadas	24" x 48" Barra de agarre en L (61cm x 122cm) Diámetro: 1 1/2 pulgadas

Thank you for purchasing this Moen® Home Care® product. Home Care by Moen is a leader in grab bars, offering top-quality products that are attractive and innovative, with performance features like a 500 lb. weight pull capacity that exceeds ADA requirements.

The entire Home Care by Moen family of products offers people new options for independent living by providing outstanding comfort, convenience and style.

Nous vous remercions d'avoir acheté ce produit Moen® Home Care®. Home Care by Moen est un chef de file des barres d'appui, offrant des produits de la plus haute qualité qui sont non seulement attrayants et novateurs mais qui ont aussi une capacité maximale de 500 lb., bien au-delà des exigences de l'ADA.

Toute la gamme de produits Home Care de Moen offre de nouvelles options améliorant l'autonomie des gens tout en leur offrant confort, commodité et style.

Gracias por comprar este producto de Moen® Home Care®. Home Care de Moen ofrece productos líderes de alta calidad en barras de seguridad que son atractivos e innovadores, con grandes características de desempeño, como la capacidad de tracción de 226 Kg. de peso que sobrepasa los requerimientos de ADA.

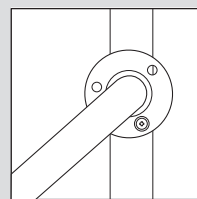
La familia completa de productos Home Care de Moen ofrece nuevas opciones para las personas que llevan una vida independiente al ofrecer una excelente comodidad, utilidad y estilo.

All Moen® Home Care® grab bars feature the exclusive patented SecureMount™ mounting flange.

Toutes les barres d'appui de Moen® Home Care® sont munies de la bride de montage exclusive et brevetée SecureMount™.

Todas las barras de seguridad Moen® Home Care® tienen la brida de montaje SecureMount™ exclusiva y patentada.

Conventional Mounting / Montage conventionnel / Montaje convencional

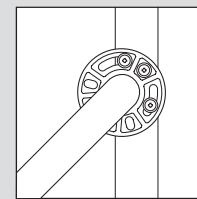


Conventional mounting configurations often only allow for one or two screw connections to the stud, making installation difficult and less secure.

Les configurations de montage conventionnelles ne permettent souvent pas de fixer le produit au mur avec plus d'une ou deux vis, rendant l'installation plus difficile et moins sécuritaire.

Las configuraciones de montaje convencional frecuentemente permiten solamente la unión al montante con uno o dos tornillos, dificultando la instalación y haciéndola menos segura.

SecureMount™ / SecureMount™ / SecureMount™



The patented SecureMount™ design makes grab bar installation easier and more secure with an innovative design that features multiple slots for screws, allowing secure connection with three screws into the wood stud at any angle.

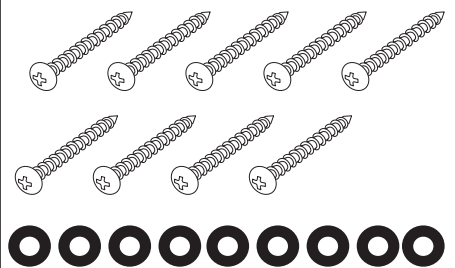
Le design breveté SecureMount™ facilite l'installation de la barre d'appui grâce à un design novateur muni de plusieurs fentes pour y insérer les vis et ainsi assurer une fixation plus sécuritaire en utilisant trois vis dans un montant que l'on peut placer à l'angle voulu.

El diseño patentado SecureMount™ facilita la instalación de las barras de seguridad y brinda mayor seguridad con un diseño innovador que tiene múltiples ranuras para tornillos, permitiendo la unión al montante de madera con tres tornillos y en cualquier ángulo.

Tools Required / Outils requis / Herramientas necesarias

	Phillips Screwdriver Tournevis à pointe cruciforme Destornillador Phillips		Level Niveau Nivel
	1/8 drill bit Mèche de 1/8 po Broca de 1/8"		Pencil Crayon Lápiz
	Drill Perceuse Taladro		Stud finder Déecteur de montants Detector de montantes
	Hex wrench (allen wrench) Clé hexagonale (clé Allen) Llave hexagonal (llave Allen)		

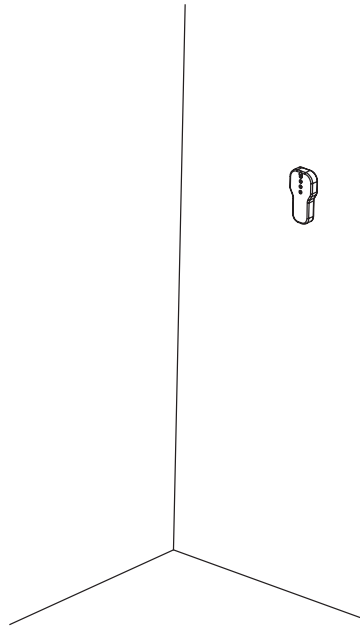
9 screws included / Comprend 9 vis / Incluye 9 tornillos



Don't forget to register and review your product by scanning the code or visiting moen.com/product-registration. Download reader at getscanlife.com.

N'oubliez pas d'enregistrer votre produit et de le passer en revue en scannant le code ou en visitant le site moen.com/product-registration. Télécharger le lecteur sur getscanlife.com.

No olvide registrar y revisar su producto; para ello escanee el código o visite moen.com/product-registration. Descargue el lector en getscanlife.com.

1

Locate wood backing using stud finder

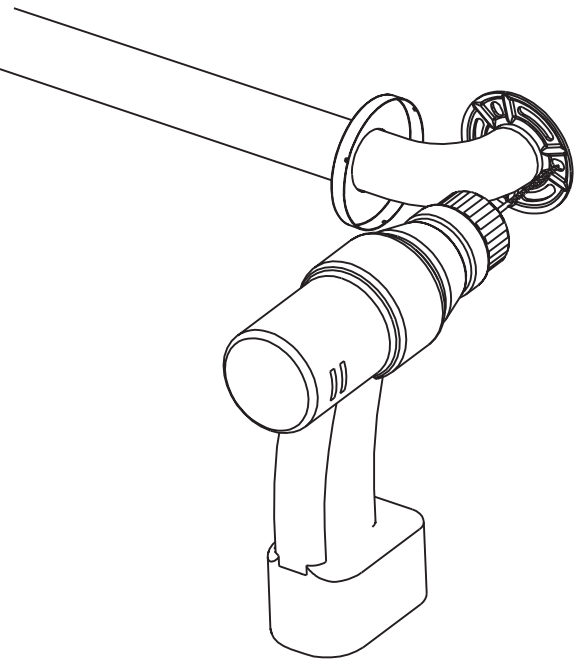
Trouvez un point de fixation dans le bois avec le détecteur de montant.

Ubique el soporte de madera con el detector de vigas

Note: You can use Moen SecureMount Anchors for mounting all plates

Remarque : vous pouvez vous servir de vis d'ancrage SecureMount de Moen pour fixer les plaques

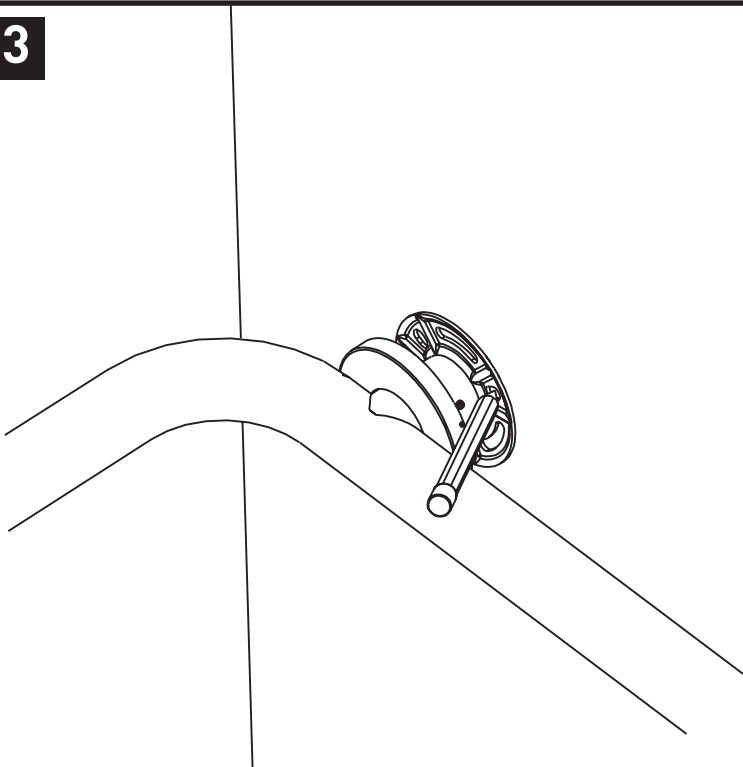
Nota: Puede usar los anclajes SecureMount de Moen para instalar todas las placas

2

Locate and level grab bar. Drill 3x 1/8 diameter pilot holes for both end mounting plates

Mettez la barre d'appui en place et de niveau. Percez trois avant-trous de 1/8 po de diamètre pour chaque plaque de montage

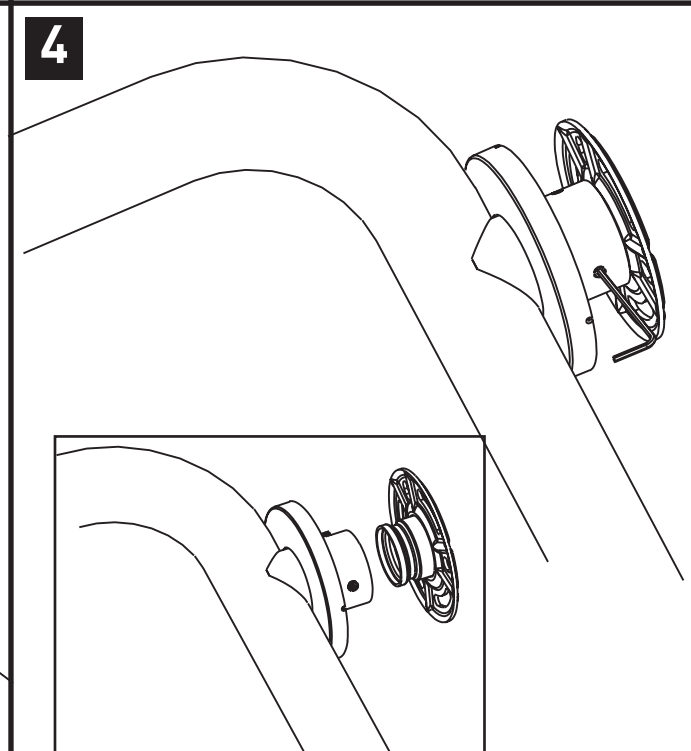
Ubique y nivele la barra de agarre. Taladre 3 orificios guía de 1/8" para ambas placas de montaje de los extremos

3

Mark screw locations on center flange and remove bar from wall

Marquez l'emplacement des vis sur la bride centrale, puis retirez la barre du mur

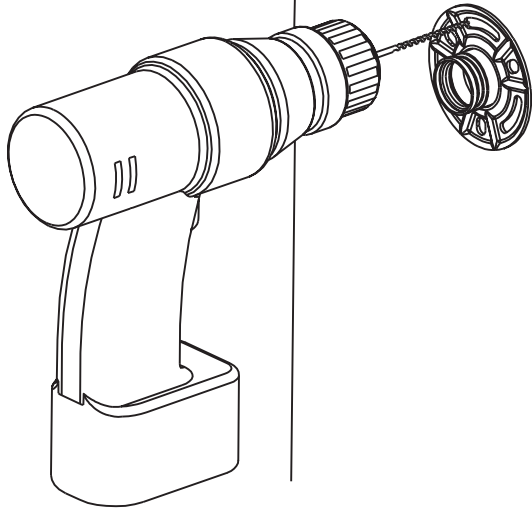
Marque la ubicación de los tornillos en el reborde central y retire la barra de la pared

4

Using hex wrench, loosen 3 set screws and remove center mounting flange

Desserrez les 3 vis de calage avec la clé hexagonale, puis retirez la bride de montage centrale

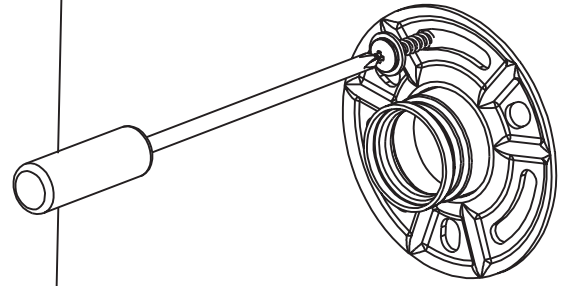
Use la llave hexagonal para desajustar los 3 tornillos de ajuste y retire el reborde de montaje del centro

5

Place center mounting flange on wall and drill 1/8 pilot holes

Placez la bride de montage centrale contre le mur et percez des avant-trous de 1/8 po de diamètre

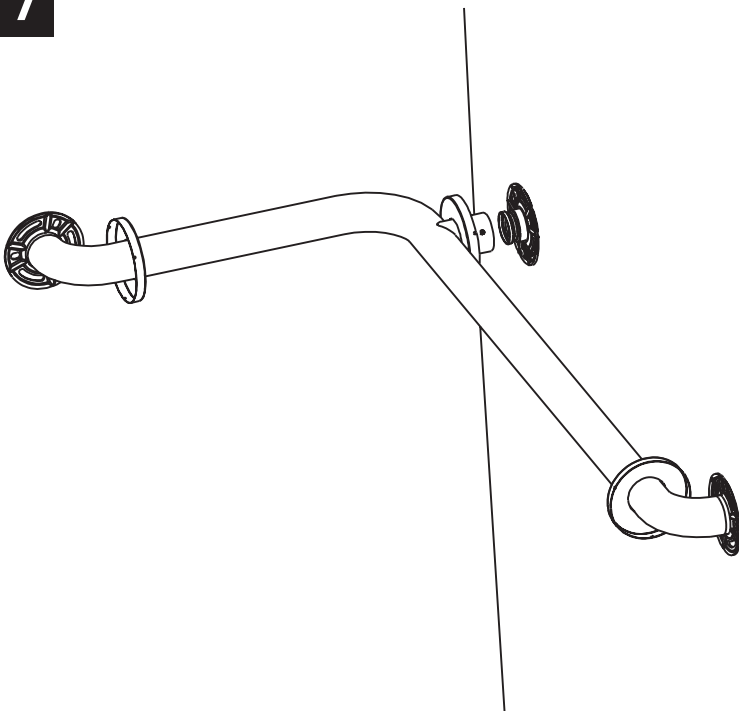
Coloque el reborde de montaje del centro en la pared y taladre orificios guía de 1/8"

6

Install screws

Mettez les vis en place

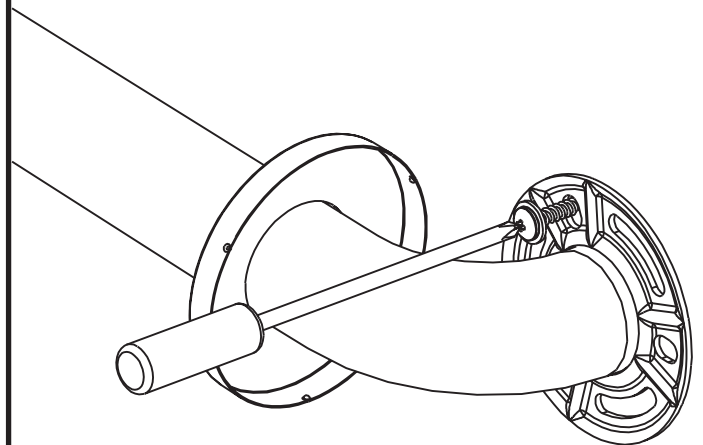
Instale los tornillos

**7**

Place L bar over center post

Placez la barre en L sur le support central

Coloque la barra en L en la sujeción del centro

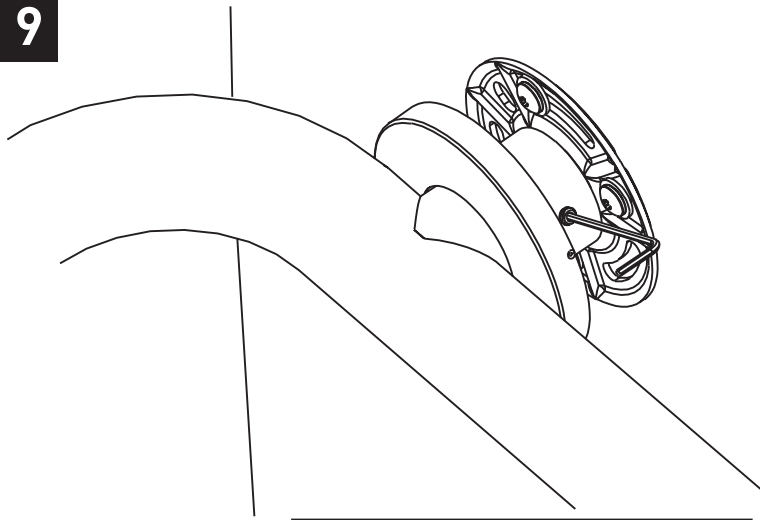
8

Install screws into pre-drilled holes both ends

Placez les vis dans les avant-trous à chaque extrémité de la barre

Instale los tornillos en los orificios previamente taladrados en ambos extremos

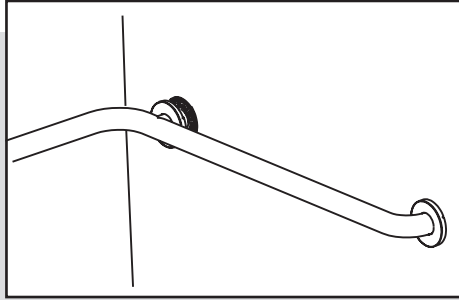
9



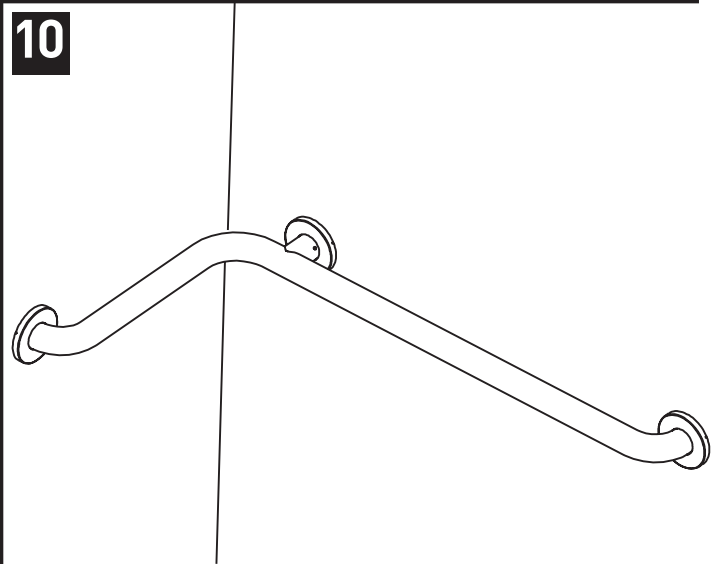
Tighten all 3 set screws

Serrez les 3 vis de calage

Apriete los 3 tornillos de ajuste



10



Snap on covers

Posez les couvercles à pression

Coloque las cubiertas

WARNING:

TO PREVENT SERIOUS OR FATAL INJURY: FOR USE ONLY BY PERSONS WEIGHING LESS THAN 500 POUNDS. Consult a healthcare professional for advice and instructions specific to your needs before use. Contact CSI immediately at 1-800-882-0116 if any components are missing or damaged. Install in accordance with CSI's instructions. Do not modify this product in any way. Check grab bar periodically after installation to be sure all screws are secure. FOR QUESTIONS OR ASSISTANCE WITH INSTALLATION CONTACT CSI AT 1-800-882-0116.

LIMITED LIFETIME WARRANTY:

If this product fails due to materials or workmanship at any time during the life of the product, Creative Specialties International (CSI), a division of Moen Incorporated, will replace it free of charge, postage-paid. Simply contact CSI at 1-800-882-0116 for replacement information. This warranty does not cover products which have been abused, altered, damaged, misused, cut or worn. TO THE EXTENT PERMITTED BY LAW, CSI DISCLAIMS ALL OTHER IMPLIED OR EXPRESS WARRANTIES INCLUDING ALL WARRANTIES OF MERCHANTABILITY AND/OR FITNESS FOR A PARTICULAR PURPOSE.

LIMITATION OF LIABILITY: THIS WARRANTY IS YOUR SOLE REMEDY AND CSI SHALL NOT BE LIABLE FOR ANY DAMAGES, WHETHER DIRECT, INDIRECT, INCIDENTAL, SPECIAL, CONSEQUENTIAL, EXEMPLARY, OR OTHERWISE, INCLUDING LOST REVENUES AND LOST PROFITS, ARISING OUT OF ANY THEORY OR RECOVERY, INCLUDING STATUTORY, CONTRACT OR TORT. NOTWITHSTANDING THE TERM OF ANY LIMITED OR IMPLIED WARRANTY, OR IN THE EVENT THAT ANY LIMITED WARRANTY FAILS OF ITS ESSENTIAL PURPOSE, IN NO EVENT WILL CSI'S ENTIRE LIABILITY EXCEED THE PURCHASE PRICE OF THIS PRODUCT. SOME STATES AND PROVINCES DO NOT ALLOW THE EXCLUSION OR LIMITATION OF INCIDENTAL OR CONSEQUENTIAL DAMAGES SO THE ABOVE LIMITATIONS OR EXCLUSIONS MAY NOT APPLY TO YOU. THIS LIMITED WARRANTY GIVES YOU SPECIFIC LEGAL RIGHTS, AND YOU MAY ALSO HAVE RIGHTS WHICH VARY FROM STATE TO STATE AND PROVINCE TO PROVINCE.



For additional warranty information, visit www.moen.com/homecare

Home Care by Moen Grab Bars meet or exceed the applicable requirements of the following standards/guidelines: The Americans with Disabilities Act (ADA)

MISE EN GARDE :

POUR PRÉVENIR TOUTE BLESSURE SÉRIEUSE OU MORTELLE : N'UTILISER QUE POUR DES PERSONNES PESANT MOINS DE 226 KG (500 lb). Consulter un professionnel des soins de la santé pour obtenir de l'aide et des directives spécifiques à vos besoins avant d'utiliser le produit. Contacter CSI immédiatement au 1 800 882-0116 s'il manque des pièces ou si elles sont endommagées. Installer en suivant précisément les directives de CSI. Ne pas modifier ce produit de quelque façon que ce soit. Vérifier la barre d'appui de temps à autre après l'installation pour s'assurer que toutes les vis sont bien fixées. POUR TOUTE QUESTION OU POUR OBTENIR DE L'AIDE POUR L'INSTALLATION, CONTACTER CSI AU 1 800 882-0116.

GARANTIE À VIE LIMITÉE :

Si ce produit est défectueux, pièces ou main-d'œuvre, en tout temps durant la durée de vie du produit, Creative Specialties International, une division de Moen incorporée (CSI), le remplacera gratuitement, port payé. Il suffit de contacter CSI au 1 800 882-0116 pour obtenir des renseignements sur le remplacement du produit. Cette garantie ne couvre pas les produits qui ont été utilisés de façon abusive, modifiés, endommagés, mal utilisés, coupés ou qui sont usés. SELON LES LIMITES DE LA LOI, CSI DÉSAVOUE TOUTE AUTRE GARANTIE EXPLICITE OU IMPLICITE, Y COMPRIS TOUTE GARANTIE DE COMMERCIALITÉ ET/OU D'UTILISATION À UNE FIN PRÉCISE.

LIMITÉ DE RESPONSABILITÉ : CETTE GARANTIE EST VOTRE SEUL RECOURS ET CSI NE SERA PAS RESPONSABLE DES DOMMAGES, DIRECTS, INDIRECTS, ACCIDENTAUX, SPÉCIAUX, CONSÉCUTIFS, PUNITIFS OU AUTRES, Y COMPRIS LES PERTES DE REVENUS ET DE PROFITS SURVENANT DE TOUTE THÉORIE OU RECUPÉRATION, Y COMPRIS CEUX PRÉVUS PAR LA LOI, LES CONTRATS OU LES DÉLITS CIVILS. MALGRÉ LES MODALITÉS DE TOUTE GARANTIE LIMITÉE OU SOUS-ENTENDUE OU SI TOUTE GARANTIE LIMITÉE DÉROGE DE SES FINS ESSENTIELLES, EN AUCUN CAS LA RESPONSABILITÉ DE CSI NE DÉPASSERA LE PRIX D'ACHAT DE CE PRODUIT. CERTAINS ÉTATS ET CERTAINES PROVINCES NE PERMETTENT PAS L'EXCLUSION NI LA LIMITATION DES DOMMAGES INCIDENTAUX OU CONSÉCUTIFS. LES LIMITES OU LES EXCLUSIONS PRÉCITÉES NE S'APPLIQUENT DONC PEUT-ÊTRE PAS À VOTRE CAS. CETTE GARANTIE LIMITÉE VOUS DONNE DES DROITS LÉGAUX SPÉCIFIQUES ET VOUS POUVEZ AVOIR D'AUTRES DROITS QUI VARIENT D'UN ÉTAT OU D'UNE PROVINCE À L'AUTRE.



Pour obtenir des renseignements additionnels sur la garantie, visitez le site Web à l'adresse www.moen.com/homecare

Las barras d'appui de Home Care de Moen se conformen ou dépassent les exigences applicables des normes/lignes directrices suivantes : The Americans with Disabilities Act (ADA)

ADVERTENCIA:

PARA EVITAR LESIONES SEVERAS O MORTALES: DEBE USARSE SOLAMENTE POR PERSONAS QUE PESEN MENOS DE 226 KG (500 LIBRAS). Antes de usar, consulte a un profesional médico para obtener consejos e instrucciones específicas a sus necesidades. Comuníquese inmediatamente con CSI al 1-800-882-0116 si algún componente falta o está dañado. Instale según las instrucciones de CSI. No modifique este producto de ninguna manera. Revise periódicamente la barra de seguridad después de la instalación para garantizar que todos los tornillos están bien fijados. SI TIENE PREGUNTAS O NECESITA AYUDA PARA LA INSTALACIÓN, COMUNÍQUESE CON CSI AL 1-800-882-0116.

GARANTÍA LIMITADA DE POR VIDA:

Si este producto llegara a fallar debido a los materiales o mano de obra, en cualquier momento durante la vida útil del producto, Creative Specialties International, una división de Moen Incorporated (CSI) lo reemplazará sin costo alguno, con porte pagado. Simplemente comuníquese con CSI al 1-800-882-0116 para conocer la información de reemplazo. Esta garantía no cubre aquellos productos que hayan sido objeto de abuso, hayan sido alterados, dañados, usados incorrectamente, cortados o desgastados. EN TODA LA EXTENSIÓN PERMITIDA POR LAS LEYES, CSI RENUNCIA A TODAS LAS DEMÁS GARANTÍAS IMPLÍCITAS O EXPLÍCITAS INCLUYENDO TODAS LAS GARANTÍAS DE COMERCIABILIDAD Y/O ADECUACIÓN PARA UN PROPÓSITO EN PARTICULAR.

RESTRICCIÓN DE RESPONSABILIDAD: ESTA GARANTÍA REPRESENTA SU ÚNICO REMEDIO Y CSI NO SERÁ RESPONSABLE DE NINGÚN DAÑO, DIRECTO, INDIRECTO, INCIDENTAL, ESPECIAL, CONSECUENTE, EJEMPLAR NI DE NINGUNA OTRA MANERA, INCLUYENDO LA PÉRDIDA DE INGRESOS Y UTILIDADES QUE SURJAN DE CUALQUIER TEORÍA O RECUPERACIÓN, INCLUYENDO LAS LEYES ESTATUTORIAS, CONTRACTUALES O DE DAÑOS, SIN PERJUICIO DEL TÉRMINO DE CUALQUIER GARANTÍA LIMITADA O IMPLÍCITA, O EN CASO DE QUE CUALQUIER GARANTÍA LIMITADA FALLE EN SU PROPÓSITO ESENCIAL, EN NINGÚN CASO LA RESPONSABILIDAD TOTAL DE CSI EXCEDERÁ EL PRECIO DE COMPRA DE ESTE PRODUCTO. ALGUNOS ESTADOS Y PROVINCIAS NO PERMITEN LA EXCLUSIÓN O RESTRICCIÓN DE DAÑOS INCIDENTALES O CONSECUENTES, POR LO TANTO LAS RESTRICCIONES ANTERIORES PODERAN NO APLICARSE A USTED. ESTA GARANTÍA LIMITADA LE OTORGA DERECHOS LEGALES ESPECÍFICOS Y PODRÍA CONTAR CON OTROS DERECHOS QUE VARIAN EN CADA ESTADO Y PROVINCIA.



Si desea información adicional, visite www.moen.com/homecare

Las barras de seguridad Home Care de Moen cumplen o exceden los requerimientos pertinentes de las siguientes normas/lineamientos: La Ley de Protección a Personas con Discapacidades (ADA)



25300 Al Moen Drive • North Olmsted, OH 44070-8022 • Customer Service USA: 1-800-882-0116 • International Customer Service: 1-440-962-2263
Home Care is a trademark and Creative Specialties International is a registered trademark of Moen Incorporated ©2012 • www.moen.com/homecare

Creative Specialties is a division of Moen Incorporated. © 2012 / Creative Specialties est une division de Moen incorporée. © 2012 / Creative Specialties es una división de Moen Incorporated. © 2012