

MOEN®

INS11084A - 4/23



INS11084A

PLEASE CONTACT MOEN FIRST

For Installation Help, Missing or Replacement Parts
(USA) 1-800-BUY-MOEN (1-800-289-6636) www.moen.com

(Canada) 1-800-465-6130 www.moen.ca

POR FAVOR, CONTÁCTESE PRIMERO CON MOEN

Para obtener ayuda de instalación, piezas faltantes o de recambio

(Costa Este) 011 52 (800) 718-4345 WWW.MOEN.COM.MX

VEUILLEZ D'ABORD CONTACTER MOEN

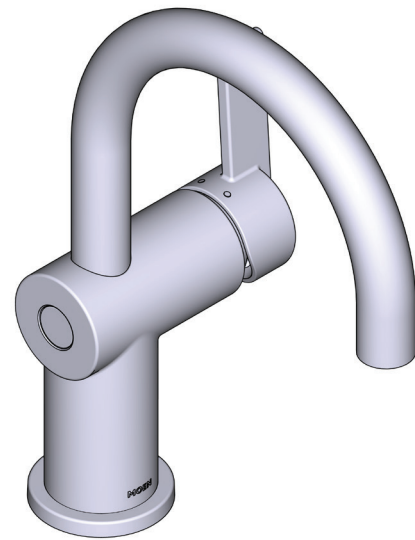
En cas de problèmes avec l'installation, ou pour obtenir toute pièce manquante ou de rechange

1-800-465-6130 WWW.MOEN.CA

SINGLE-HANDLE ELECTRONIC LAVATORY FAUCET

LLAVE ELECTRÓNICA MONOMAN- DO PARA LAVABO

ROBINET ÉLECTRONIQUE DE LA- VABO À UNE POIGNÉE



HELPFUL TOOLS



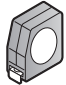

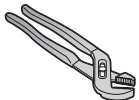



For safety and ease of faucet replacement, Moen recommends the use of these helpful tools.

HERRAMIENTAS ÚTILES

Para que el cambio de la llave sea fácil y seguro, Moen le recomienda usar estas útiles herramientas.

OUTILS UTILES

Par mesure de sécurité et pour faciliter l'installation, Moen suggère l'utilisation des outils suivants.

 Safety Glasses Gafas de seguridad Lunettes de sécurité	 Sealant Sellador Mastic	 Tape Measure Cinta métrica Ruban à mesurer	 Thread Seal Tape Cinta para sellar roscas Ruban pour joints filetés
 Adjustable Pliers Alicate ajustable Pinces réglables	 Adjustable Wrench Llave ajustable Clé ajustable	 Phillips Screwdriver Destornillador Phillips Tournevis Phillips	 Flathead Screwdriver Destornillador de punta chata Tournevis à tête plate

Required for Optional Hardware Installation

Necesario para la instalación optativa del cableado permanente

Requis pour l'installation câblée optionnelle

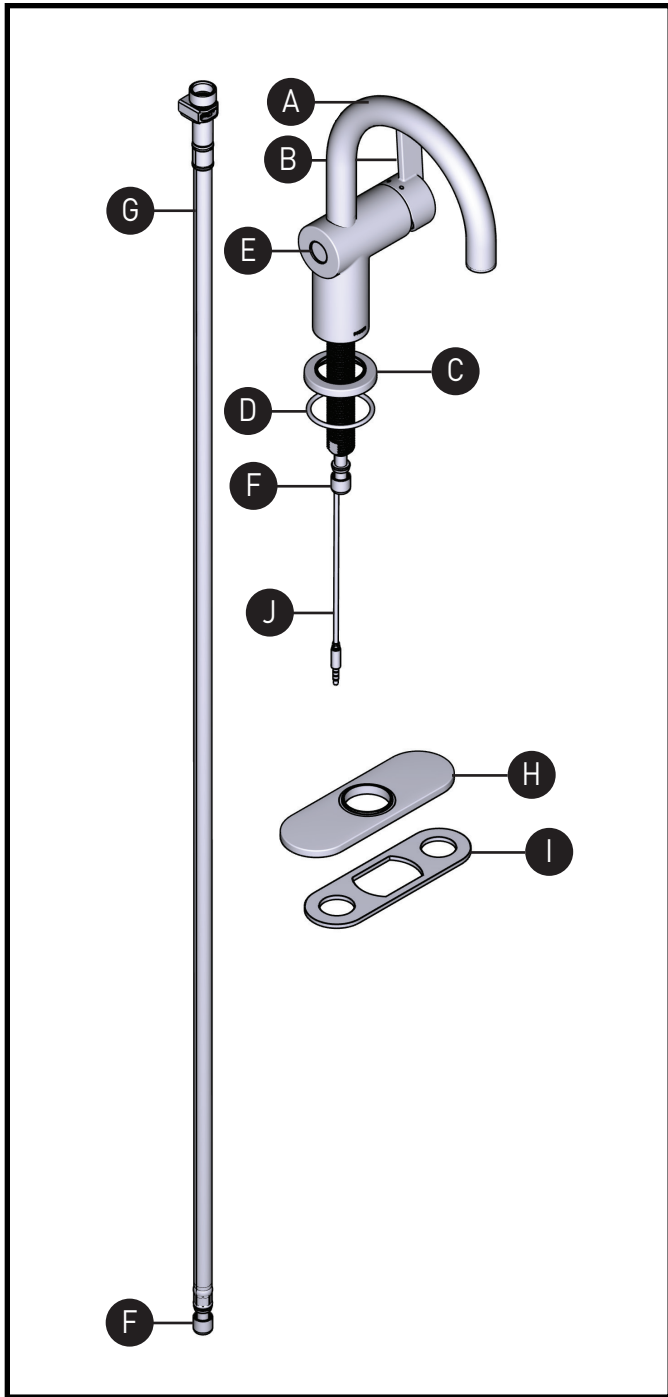
Image is for reference only
(Style varies by model)
La imagen es sólo como referencia
(El estilo varía por el modelo)

Cette image n'est offerte qu'à titre indicatif
seulement

Record Purchased Model Number:
Registro del número de modelo comprado:
Consigner ici le numéro du modèle acheté :

(Save instruction sheet for future reference)
(Garde la hoja de instrucciones para futura referencia)

Register Online:
Regístrese en línea:
S'enregistrer en ligne :
www.moen.com/product-registration



Parts List

- | | |
|---|------------------------------------|
| A. Faucet | H. Deck Plate (some models) |
| B. Handle | I. Deck Plate Gasket (some models) |
| C. 1 Hole Deck Plate (some models) | J. Data Cable |
| D. 1 Hole Deck Gasket | |
| E. Motion Sensor Component | |
| F. Protective Cap (hose and mounting shank of the faucet) | |
| G. Duralock Extension Hose | |

Lista de piezas

- | | |
|---|--|
| A. Grifo | llave) |
| B. Manija | G. Manguera de extensión Duralock |
| C. Placa de base de 1 orificio (algunos modelos) | H. Placa de base (algunos modelos) |
| D. Junta de la base de 1 orificio | I. Junta de la placa de base (algunos modelos) |
| E. Componente del sensor de movimiento | J. Cable de datos |
| F. Tapa protectora (manguera y vástago de montaje de la | |

Liste des pièces

- | | |
|--|---|
| A. Robinet | F. Capuchon protecteur (tuyau et tige de montage du robinet) |
| B. Poignée | G. Rallonge de tuyau Duralock |
| C. Plaque de comptoir à une ouverture (certains modèles) | H. Plaque de comptoir (certains modèles) |
| D. Joint d'étanchéité de la plaque de comptoir à une ouverture | I. Joint d'étanchéité de la plaque de comptoir (certains modèles) |
| E. Composant du détecteur de mouvement | J. Câble de données |

⚠ CAUTION — TIPS FOR REMOVAL OF OLD FAUCET:

Always turn water supply OFF before removing existing faucet or disassembling the valve. Open faucet handle to relieve water pressure and ensure that complete water shut-off has been accomplished.

PRECAUCIÓN — CONSEJOS PARA CAMBIAR LA LLAVE MEZCLADORA:

Siempre CIERRE la toma de agua antes de quitar la llave existente o desmontar la válvula. Abra la llave para liberar la presión, y asegúrese de que esté bien cerrada el agua.

ATTENTION — SUGGESTIONS POUR ENLEVER L'ANCIEN ROBINET:

Toujours couper l'alimentation en eau avant d'enlever ou de démonter le robinet. Ouvrir le robinet pour libérer la pression d'eau et pour s'assurer que l'alimentation en eau a bien été coupée.

Icon Legend/Leyenda de Iconos/
Légende des icônes



Warning
Advertencia
Avertissement

Above sink
Encima del lavabo
Au-dessus de l'évier

Below sink
Debajo del fregadero
Sous l'évier

Parts List

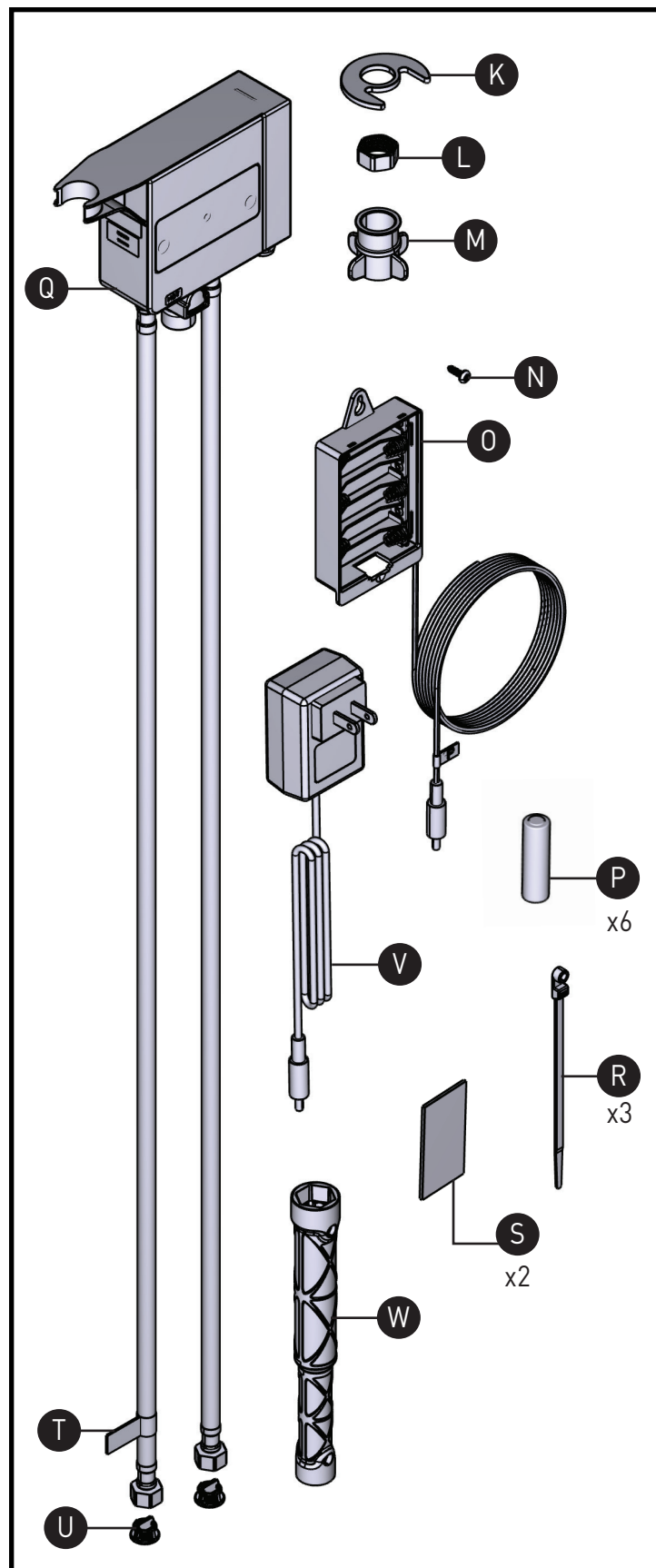
- | | |
|---------------------------------|---|
| K. Mounting Washer | S. Hook & Loop Fastener |
| L. Mounting Nut | T. Label |
| M. Hose Guide Nut | U. Filter Screen |
| N. Mounting Screw | V. A/C Adapter with Power Splitter** |
| O. Battery Holder | W. Installation Tool |
| P. Batteries (x6) | * Use only non-rechargeable AA alkaline batteries |
| Q. Control Box & Electronic Box | ** Sold separately |
| R. Zip Ties (x3) | |

Lista de piezas

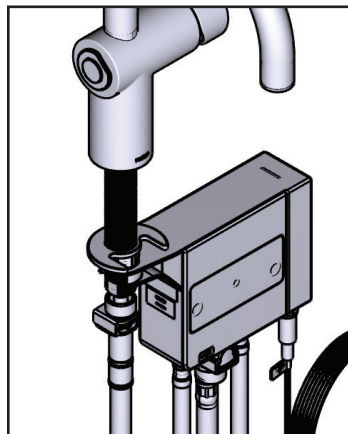
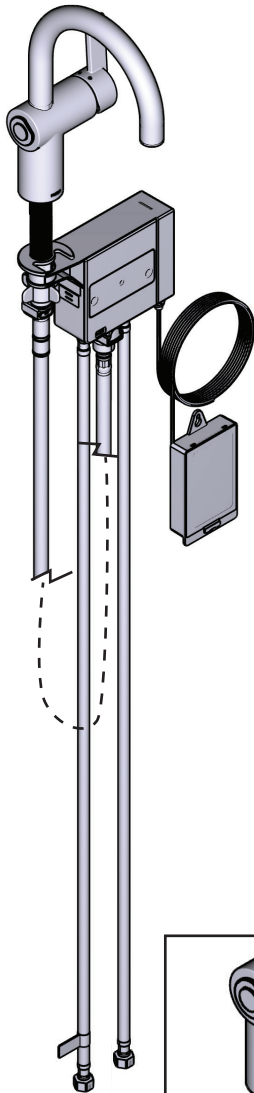
- | | |
|--|--|
| K. Arandela de montaje | S. Sistema de gancho y cierre Hook & loop |
| L. Tuerca de montaje | T. Etiqueta |
| M. Tuerca guía de la manguera | U. Malla de filtro |
| N. Tornillo de montaje | V. Adaptador A/C con divisor de potencia** |
| O. Portapilas | W. Herramienta de instalación |
| P. Baterías (x6) | * Use solo pilas AA alcalinas no recargables |
| Q. Caja de control & caja de electrónica | ** En venta por separado |
| R. Brazaderas plásticas (x3) | |

Liste des pièces

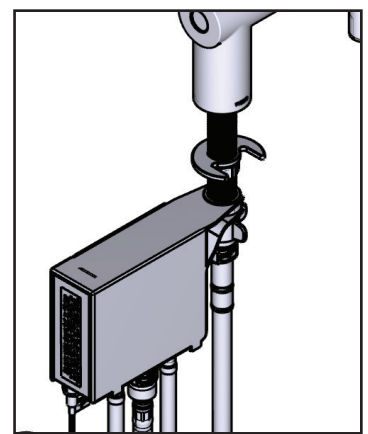
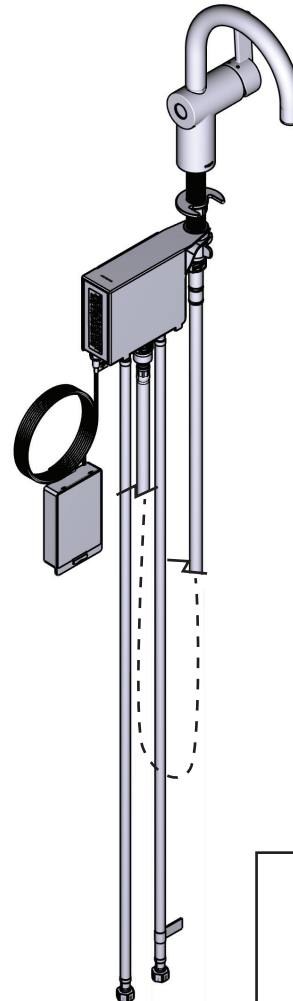
- | | |
|--|--|
| K. Joint d'étanchéité de la plaque de comptoir | S. Dispositif de fixation auto-agrippant |
| L. Écrou de montage | T. Étiquette |
| M. Écrou du guide-tuyau | U. Filtre |
| N. Vis de montage | V. Adaptateur c.a. avec coupleur** |
| O. Porte-piles | W. Outil d'installation |
| P. Piles (x6) | * Utiliser des piles alcalines non rechargeables seulement |
| Q. Boîtier de contrôle et boîtier électronique | ** Vendu séparément |
| R. Attaches autobloquantes (x3) | |



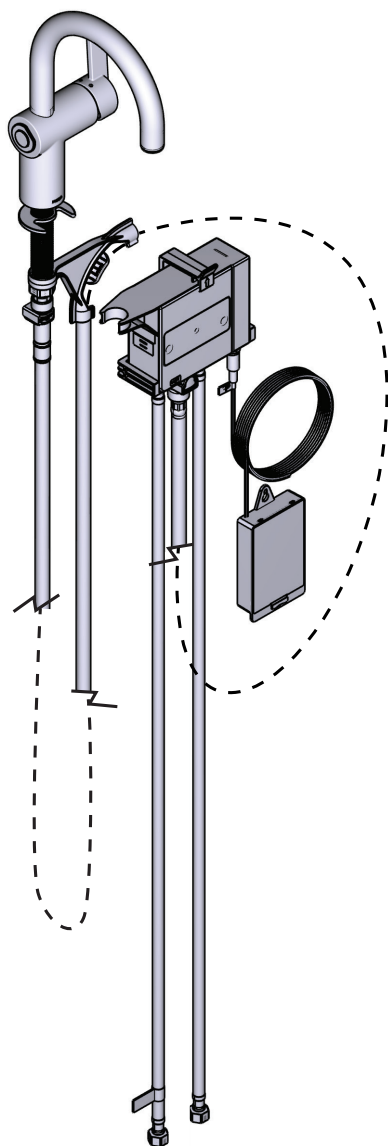
Recommended configuration
Configuración recomendada
Montage recommandé



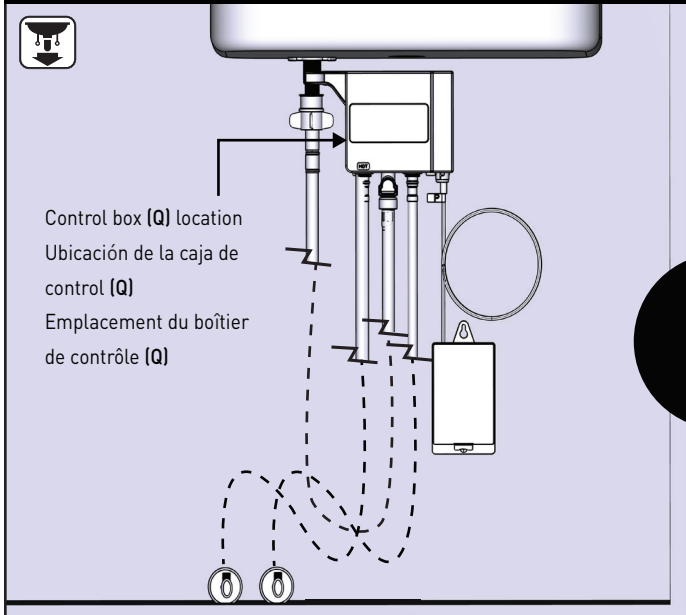
Optional Control Box on left configuration
Caja de control optativa en configuración izquierda
Boîtier de contrôle optionnel pour montage à gauche



Optional Control Box wall mounting
- Order Kit 177566
Montaje de pared para caja de control optativa
- pida el kit 177566
Boîtier de contrôle pour montage mural
optionnel - commander la trousse n° 177566



Recommended Mounting Montaje recomendado Montage recommandé



Before installing the faucet check that the control box will fit under the sink in the areas indicated above.

Should you experience any clearance issues trying to mount the control box to the mounting shank, you will need to contact Moen Consumer Support at 1-800-BUY-MOEN or go to www.moen.com to purchase the optional Wall Mount Service Kit (177566).

Antes de instalar la mezcladora verifique que la caja de control cabrá debajo del fregadero en las zonas indicadas más arriba.

Si tiene problemas con el espacio libre al tratar de montar la caja de control en el tubo roscado de montaje, póngase en contacto con Soporte al Cliente Moen al 1-800-BUY-MOEN o vaya a www.moen.com y pida el Kit de Servicio para Montaje en Pared optati-vo (177566).

Avant d'installer le robinet, vérifier qu'il y a suffisamment d'espace sous l'évier, dans les endroits indiqués ci-dessus, pour installer le boîtier de contrôle.

Si l'installation du boîtier de contrôle sur la tige de montage présente des problèmes d'espacement, veuillez contacter l'équipe de soutien aux clients au 1-800-465-6130 ou visiter le site www.moen.com pour acheter la trousse de rechange de montage de mural optionnel (177566).

OR
OU

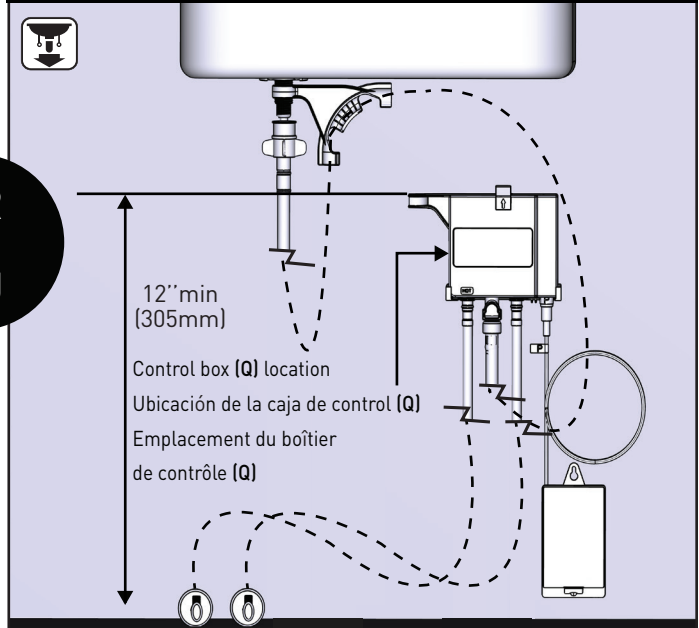
Optional Wall Mounting Requires Service Kit 177566
Available at Moen.com or call 1-800-BUY-MOEN

Para el montaje optativo en la pared necesitará el kit de servicio 177566
Disponible en Moen.com.MX o llame al 011 52 (800) 718-4345

Le montage mural optionnel exige la trousse de rechange n° 177566.

Offerte en ligne à

l'adresse moen.ca ou par commande téléphonique en composant le 1-800-465-6130



For easier serviceability, mount control box minimum 12" (305mm) above floor.

Select the desired location for control box (Q). Verify supply hoses and data cable, will reach connections on control box. If using AC power adapter (not provided) ensure that control box is within 5' (1524mm) from outlet.

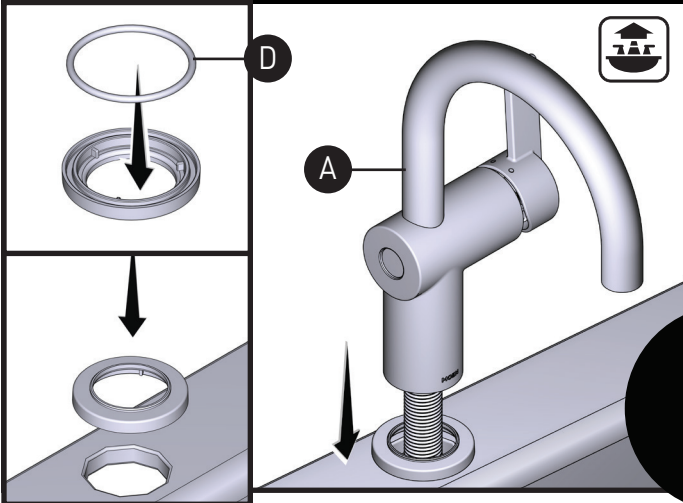
Para mayor facilidad de servicio, monte la caja de control a un mínimo de 12" (305 mm) por encima del piso.

Seleccione la ubicación deseada para la caja de control (Q). Verifique que las mangueras de suministro y el cable de datos llegarán a las conexiones en la caja de control. Si usa un adaptador de corriente CA (no provisto) asegúrese de que la caja de control esté dentro de los 5' (1524 mm) del tomacorriente.

Pour faciliter les réparations, installer le boîtier de contrôle à au moins 30,5 cm (12 po) au-dessus du sol.

Choisir l'emplacement désiré pour le boîtier de contrôle (Q). Vérifier que les tuyaux d'alimentation et le câble de données se rendront au boîtier de contrôle. Si un adaptateur c.a. (non fourni) est utilisé, s'assurer que le boîtier de contrôle est à moins de 1 m 52 cm (5 pi) de la sortie.

1A Single Hole Application / Aplicación de un solojoro / Installation sur ouverture unique

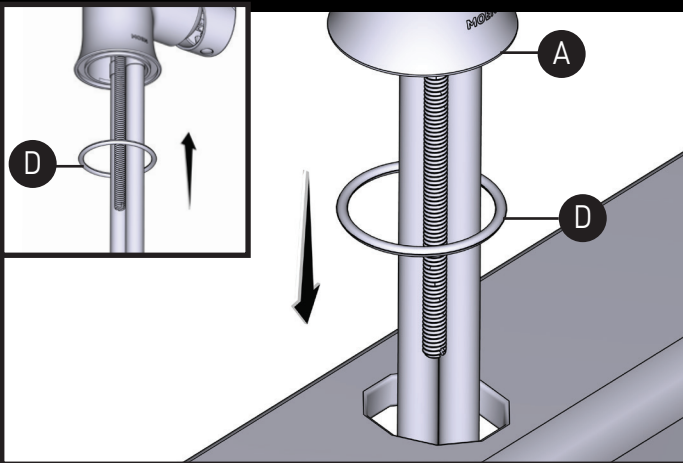


Install faucet body (A), single hole deck gasket (D)–in hole on sink.
Note: Installs with handle on right side only.

Instale el cuerpo de la llave (A), la junta de la base de un solo orificio (D) en el orificio del fregadero. **NOTA:** Se instala con la manija en el lado derecho solamente.

Installer le corps du robinet (A) et le joint d'étanchéité de la plaque de comptoir à une ouverture (D) dans l'ouverture de l'évier.
REMARQUE : S'installe uniquement avec la poignée à droite.

1B Single Hole Application / Aplicación de un solojoro / Installation sur ouverture unique

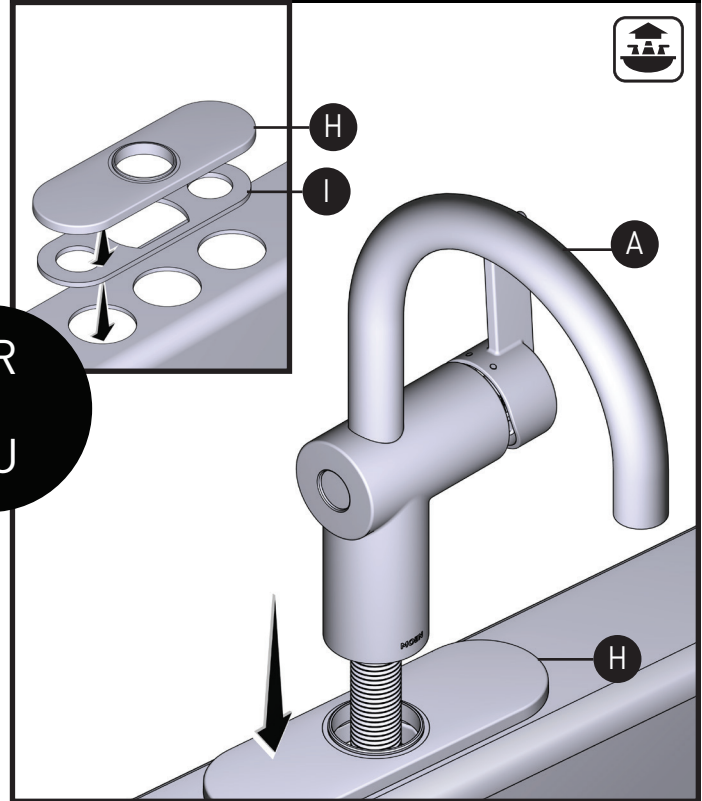


Install faucet body (A), single hole deck gasket (D)–in hole on sink.
Note: Installs with handle on right side only.

Instale el cuerpo de la llave (A), la junta de la base de un solo orificio (D) en el orificio del fregadero. **NOTA:** Se instala con la manija en el lado derecho solamente.

Installer le corps du robinet (A) et le joint d'étanchéité de la plaque de comptoir à une ouverture (D) dans l'ouverture de l'évier.
REMARQUE : S'installe uniquement avec la poignée à droite.

1C Three Hole Application / Aplicación de tres agujeros / Installation sur trois ouvertures



OR
O
OU

1. Place deck plate gasket (I) onto deck plate (H).
2. Firmly press deck plate gasket into deck plate.
3. Place deck plate on mounting surface.
4. Install faucet body (A) in hole on sink.

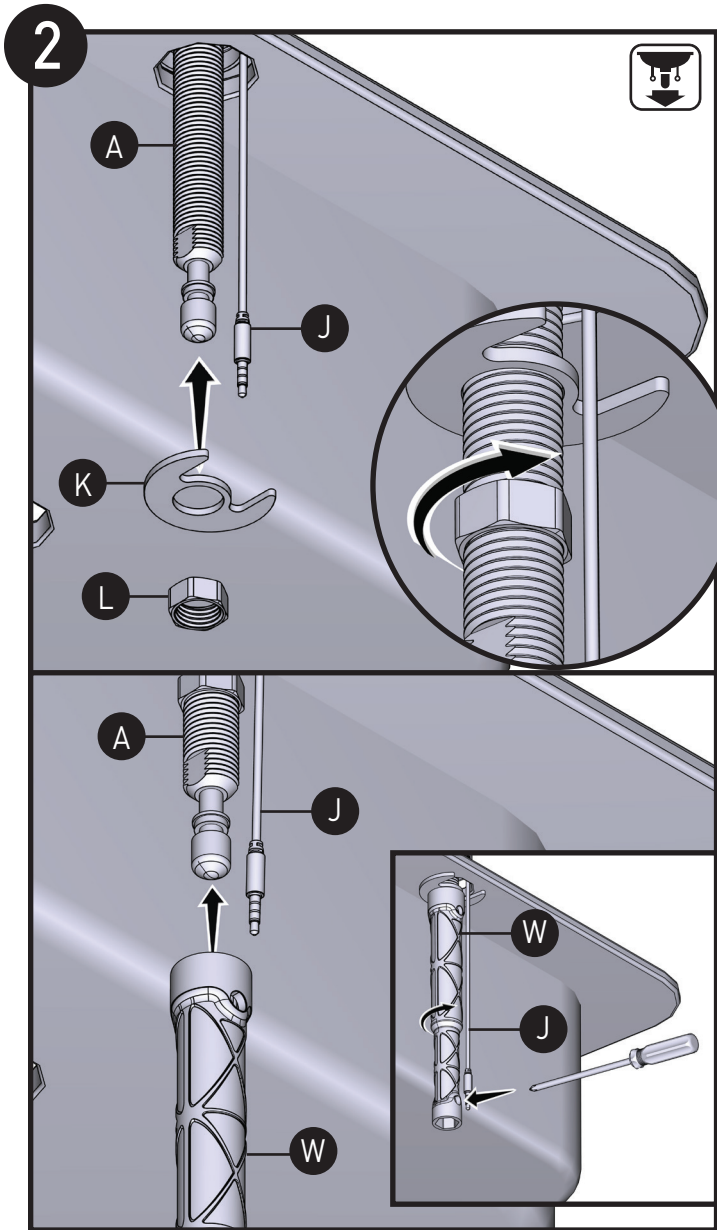
Note: Installs with handle on right side only.

1. Coloque el empaque de la placa de cubierta (I) sobre la placa de cubierta (H).
2. Presione firmemente la junta de la base en la placa de la base.
3. Coloque la placa de cubierta sobre la superficie de montaje.
4. Instale el cuerpo de la llave (A) en el orificio del fregadero.

Nota: Se instala con el monomando en el lado derecho solamente.

1. Placer le joint d'étanchéité de la plaque de comptoir (I) sur la plaque de comptoir (H).
2. Presser fermement le joint d'étanchéité de la plaque de comptoir sur la plaque de comptoir.
3. Placer la plaque de comptoir sur la surface de montage.
4. Installer le corps du robinet (A) dans l'ouverture de l'évier.

Remarque: S'installe uniquement avec la poignée à droite.



1. Slide Mounting Washer (K) up onto Faucet (A) under sink and secure with Mounting Nut (L). Use care to make sure data cable (J) is not pinched.

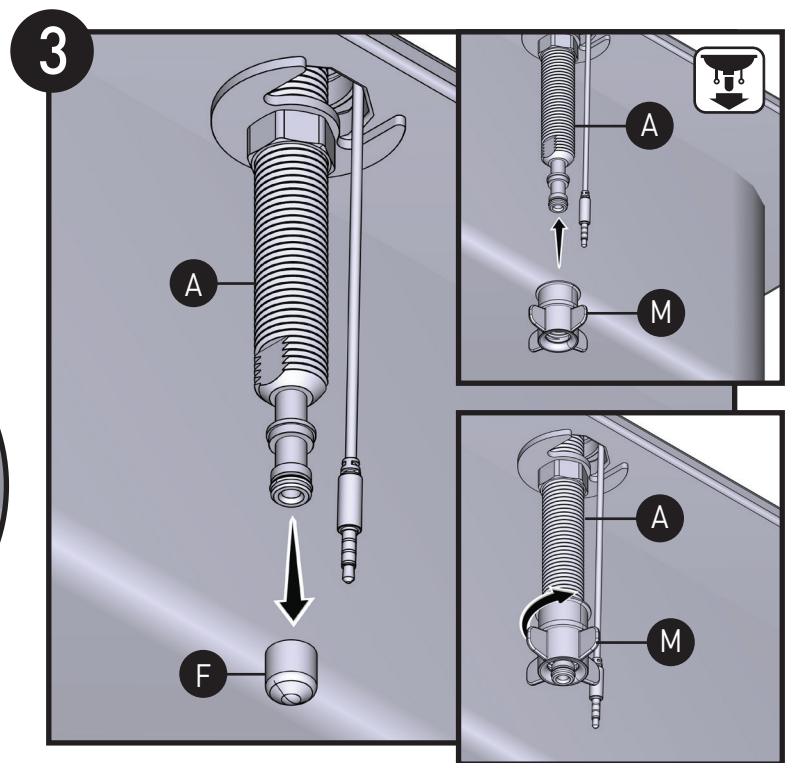
2. Tighten mounting nut (L) with Installation Tool (W). Use Phillips screwdriver through hole in Installation Tool (W) to tighten firmly.

1. Deslice la roldana de montaje (K) hasta la llave (A) debajo del fregadero y asegúrela con la tuerca de montaje (L). Asegúrese de que el cable de datos (J) no haya quedado atrapado.

2. Apriete la tuerca de montaje (L) con la herramienta de instalación (W). Use un desarmador de cruz a través del orificio de la herramienta de instalación (W) para apretar firmemente.

1. Faire glisser la rondelle de montage (K) sur le robinet (A) sous l'évier et fixer le tout à l'aide de l'écrou de montage (L). Procéder prudemment de façon à s'assurer que le câble de données (J) n'est pas coincé.

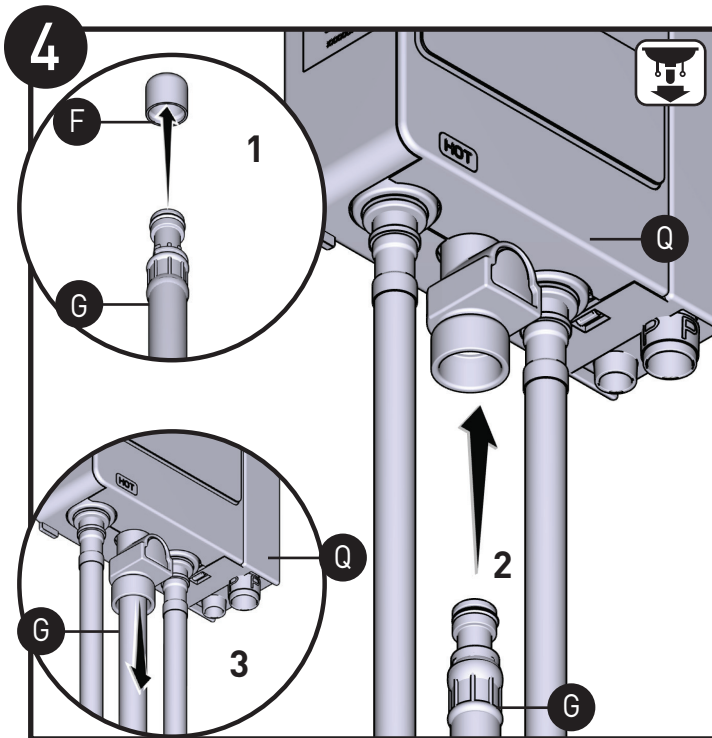
2. Serrer l'écrou de montage (L) avec l'outil d'installation (M). Insérer un tournevis Phillips dans le trou de l'outil d'installation (M) pour bien serrer le tout.



Once faucet (A) is tightened to sink, remove protective cap (F) from faucet and then install hose guide nut (M) onto faucet (A).

Una vez que la llave (A) esté ajustada al fregadero, retire la tapa de protección (F) de la llave y luego instale la tuerca guía de la manguera (M) en la llave (A).

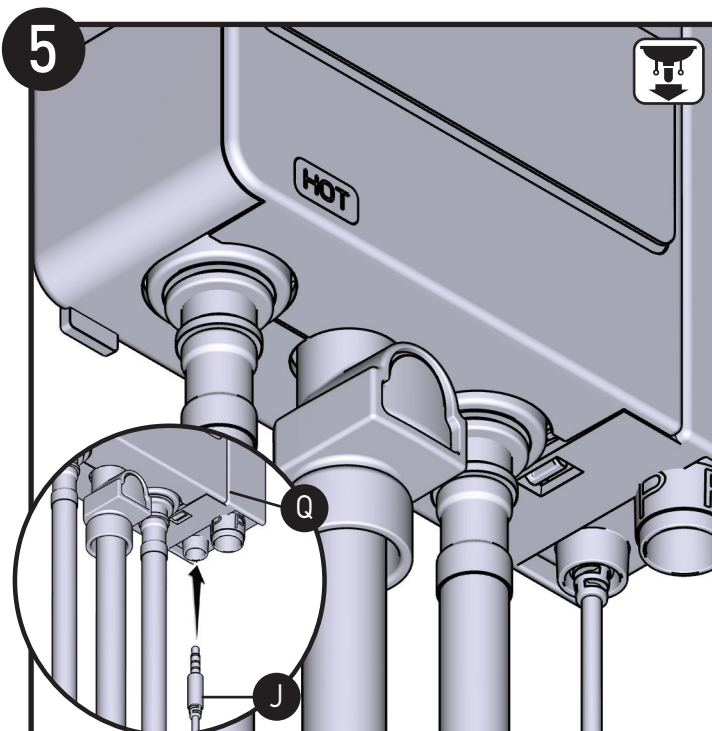
Une fois le robinet (A) solidement fixé à l'évier, retirer le capuchon protecteur (F) du robinet, puis installer l'écrou du guide-tuyau (M) sur le robinet (A).



1. Remove and discard Protective Cap (F) from Pulldown Hose (G).
2. Insert Pulldown Hose (G) into quick connect on the bottom of Control Box (Q). Push in as far as possible until a "click" is heard.
3. Tug downward on Pulldown Hose (G) to test engagement.

1. Retire y deseche la tapa de protección (F) de la manguera extensible (G).
2. Inserte la manguera extensible (G) en la conexión rápida en la parte inferior de la caja de control (Q). Empuje todo lo posible hasta oír un clic.
3. Tire la manguera extensible (G) hacia abajo para probar si está enganchada.

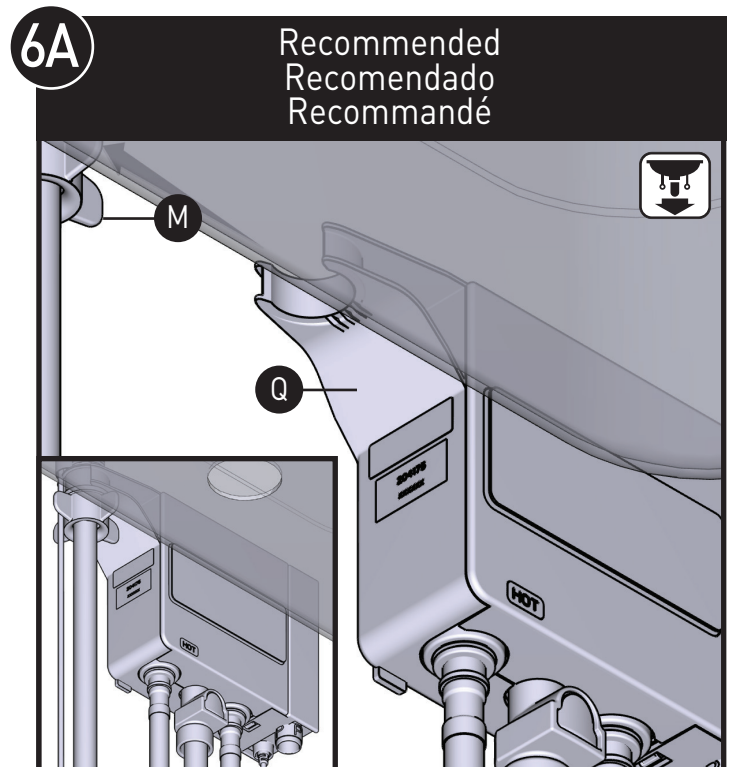
1. Retirer et jeter le capuchon protecteur (F) de la rallonge de tuyau Duralock (G).
2. Insérer la rallonge de tuyau Duralock (G) dans le raccord rapide, au bas du boîtier de contrôle (Q). Pousser aussi loin que possible, jusqu'à ce que vous entendiez un « clic ».
3. Tirer la rallonge de tuyau Duralock (G) vers le bas pour tester l'enclenchement.



Insert data cable (J) to data port on bottom of Control Box (Q). Ensure cable is pushed all the way into the control box.

Inserte el cable de datos (J) en el puerto de datos en la parte inferior de la caja de control (Q). Asegúrese de empujar el cable bien adentro de la caja de control.

Insérer le câble de données (J) dans le port de données sur la partie inférieure du boîtier de contrôle (Q). S'assurer que le câble est complètement inséré dans le boîtier de contrôle.



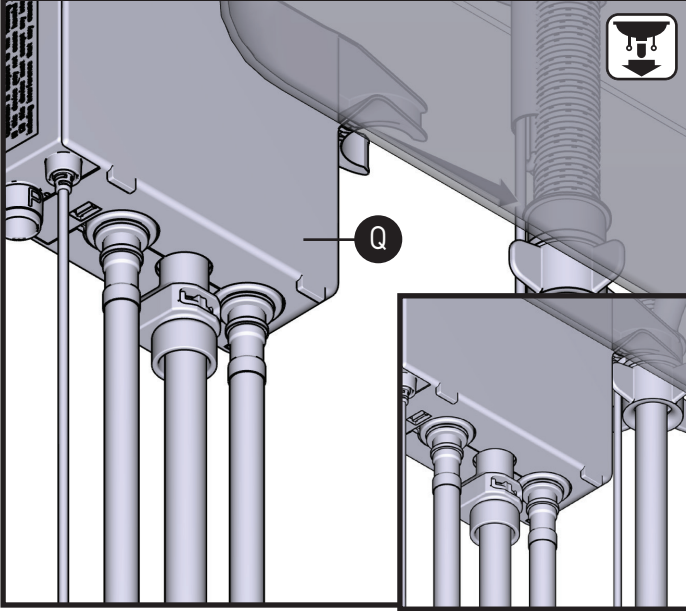
Attach Control Box (Q) onto Hose Guide Nut (M) until it snaps into place. This is the recommended orientation for most installations.

Presione la caja de control (Q) a la tuerca guía de la manguera (M) hasta que calce en su lugar. Esta es la orientación recomendada para la mayoría de las instalaciones.

Fixer le boîtier de contrôle (Q) sur l'écrou du guide-tuyau (M) jusqu'à ce qu'il s'enclenche bien en place. Il s'agit de l'orientation recommandée pour la plupart des installations.

6B

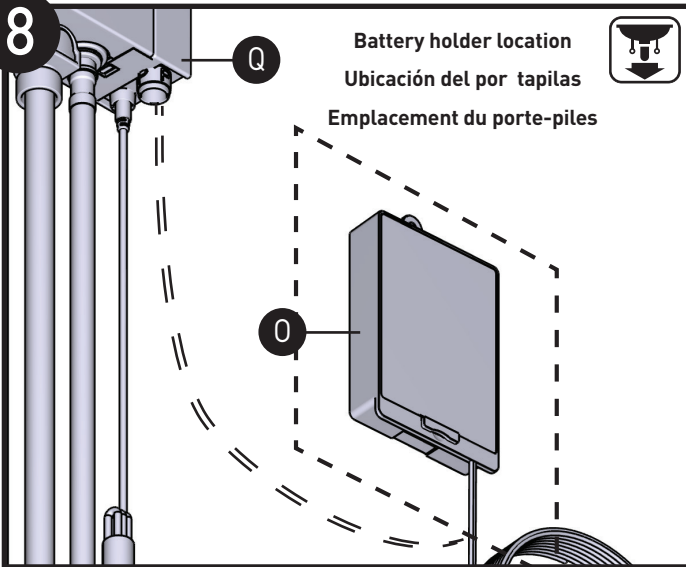
Optional Left Position Posición izquierda optativa Position à gauche optionnelle



Control Box (Q) may also be attached from the left hand side as shown for optional mounting.

La caja de control (Q) puede sujetarse también desde la izquierda como se muestra para un montaje optativo.

Le boîtier de contrôle (Q) peut aussi être fixé du côté gauche, comme illustré, pour un montage optionnel.

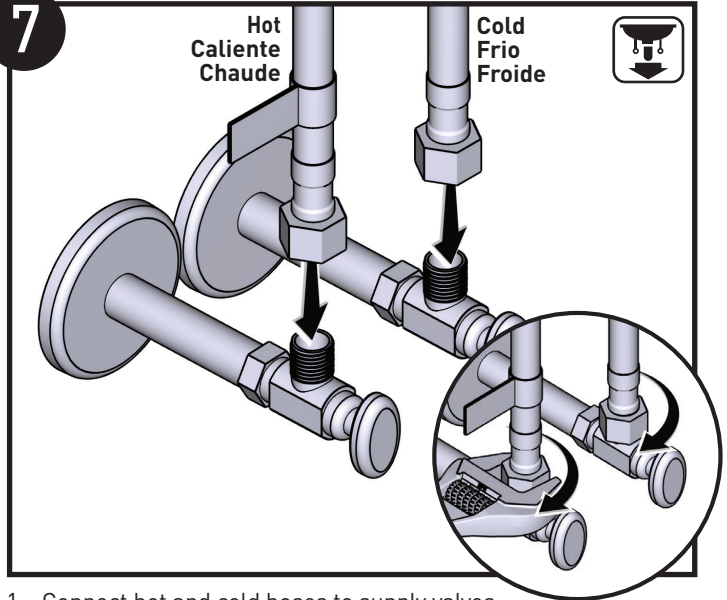


Select location for Battery Holder (O). Before installation, verify that the battery holder wire will reach connection on bottom of Control Box (Q).

Seleccione la ubicación del soporte para pilas (O). Antes de la instalación, verifique que el cable del soporte para pilas llegue a la conexión en la parte inferior de la caja de control (Q).

Choisir l'emplacement du porte-piles (O). Avant l'installation, s'assurer que le fil du porte-piles atteindra le raccord au bas du boîtier de contrôle (Q).

7



1. Connect hot and cold hoses to supply valves.

2. Tighten with adjustable wrench.

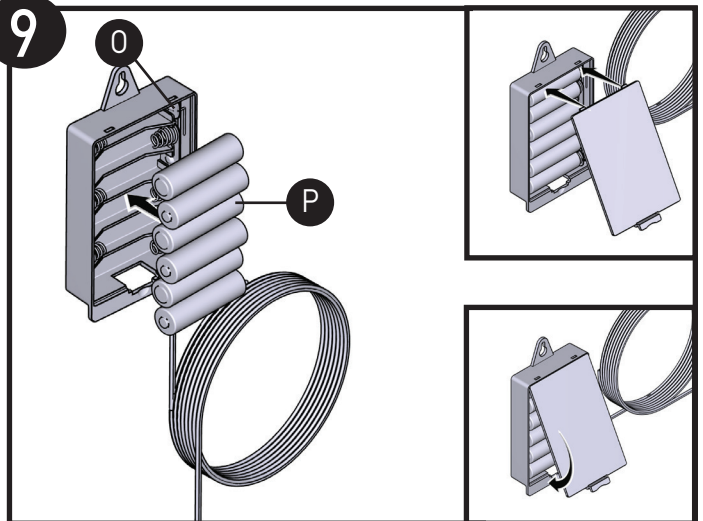
1. Conecte las mangueras de agua fría y caliente a las válvulas de alimentación.

2. Apriete con una llave inglesa.

1. Raccorder les tuyaux d'eau chaude et d'eau froide aux robinets d'alimentation.

2. Serrer à l'aide d'une clé ajustable.

9



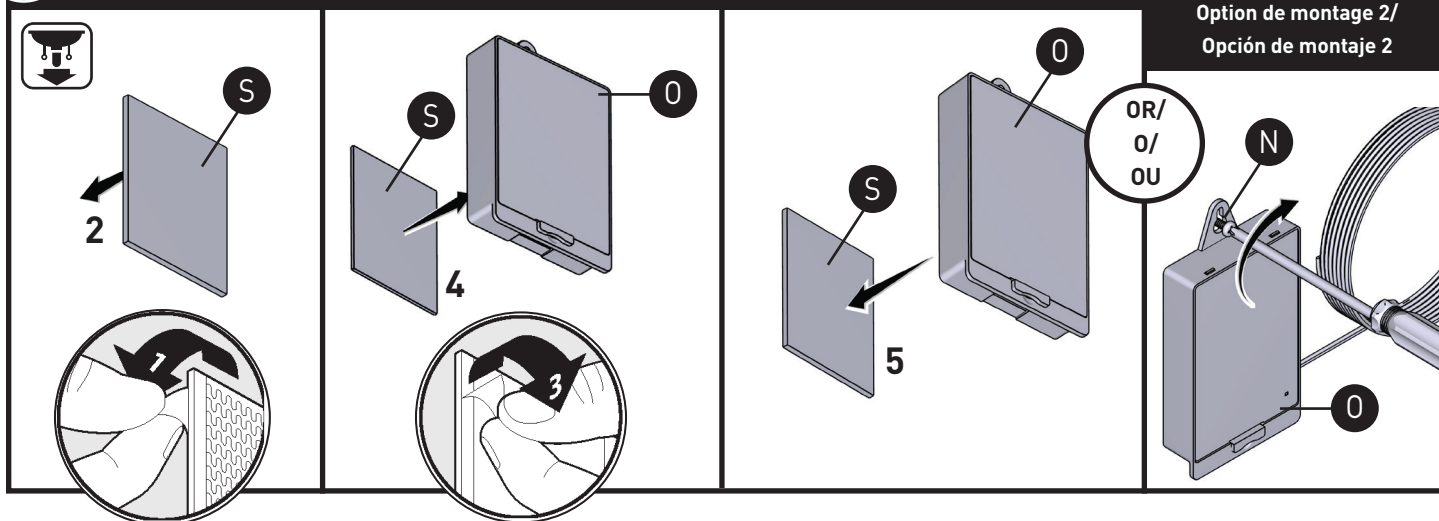
Remove cover from Battery Holder (O) and install six AA Batteries (P). Use only non-rechargeable alkaline batteries. Reinstall battery holder cover.

Retire la tapa del soporte para pilas (O) e instale seis pilas AA (P) con la misma orientación que se muestra en la tapa. Use **solamente pilas alcalinas no recargables**. Vuelva a instalar la tapa del soporte para pilas.

Retirer le couvercle du porte-piles (O) et installer 6 piles AA (P) dans le sens indiqué sur le couvercle. Utiliser uniquement des piles alcalines non rechargeables. Remettre le couvercle du porte-piles.

10

Mounting Option 1/Option de montage 1/Opción de montaje 1

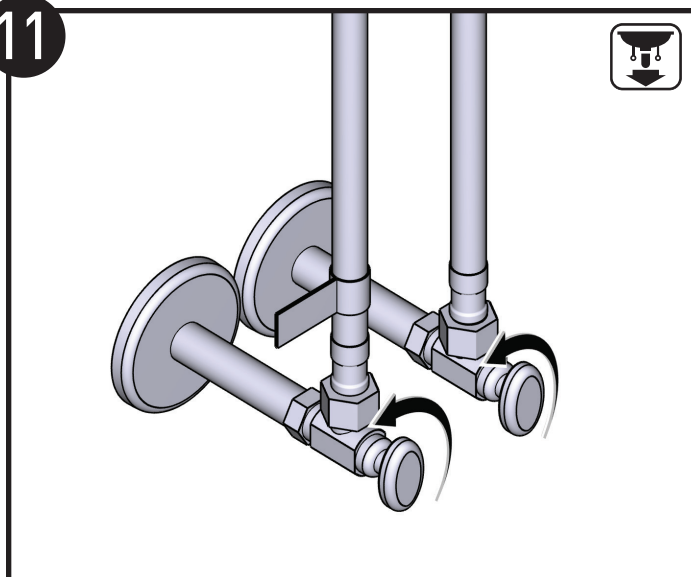
Mounting Option 2/
Option de montage 2/
Opción de montaje 2

Attach battery holder (O) to wall with hook & loop fastener (S). First, attach one side of hook and loop fastener to wall. Then attach other piece to back of battery holder. **Option: Attach battery holder to wall with screw (N) provided.**

Sujete el soporte para pilas (O) a la pared con un sistema de gancho y cierre de tipo hook & loop (S). Primero sujete una cara del sistema hook & loop a la pared. Luego adose la otra pieza a la parte de atrás del soporte para pilas. **Opción: Sujete el soporte para pilas a la pared con los tornillos (N) provistos.**

Fixer le porte-piles (O) au mur avec un dispositif de fixation auto-agrippant (S). Apposer d'abord un côté du dispositif de fixation auto-agrippant sur le mur. Puis, apposer l'autre partie à l'arrière du porte-piles. **Option : Fixer le porte-piles au mur avec la vis (N) fournie.**

11

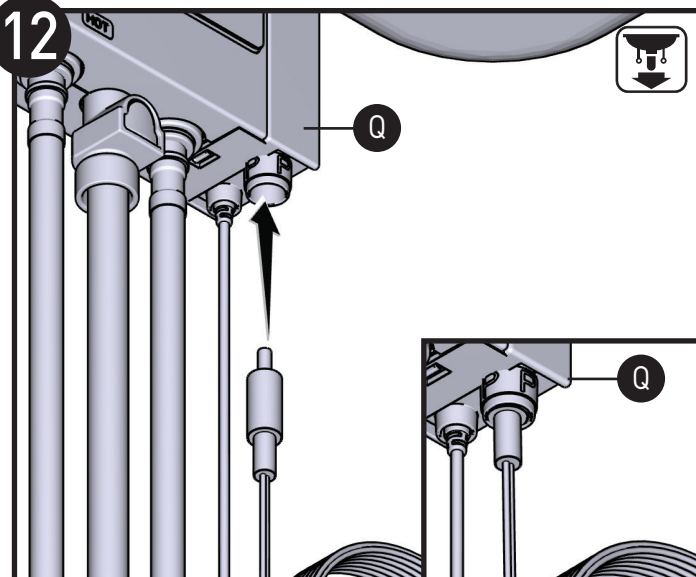


Turn on water supplies.

Abra el suministro de agua.

Ouvrir l'alimentation en eau.

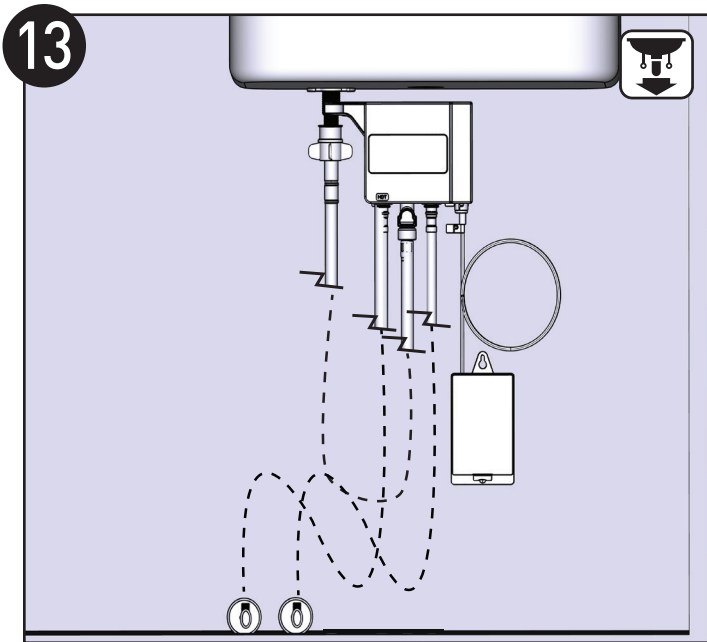
12



Insert battery cable into control box (Q).

Inserte el cable de la batería en la caja de control (Q).

Insérer le câble du porte-piles dans le boîtier de contrôle (Q).



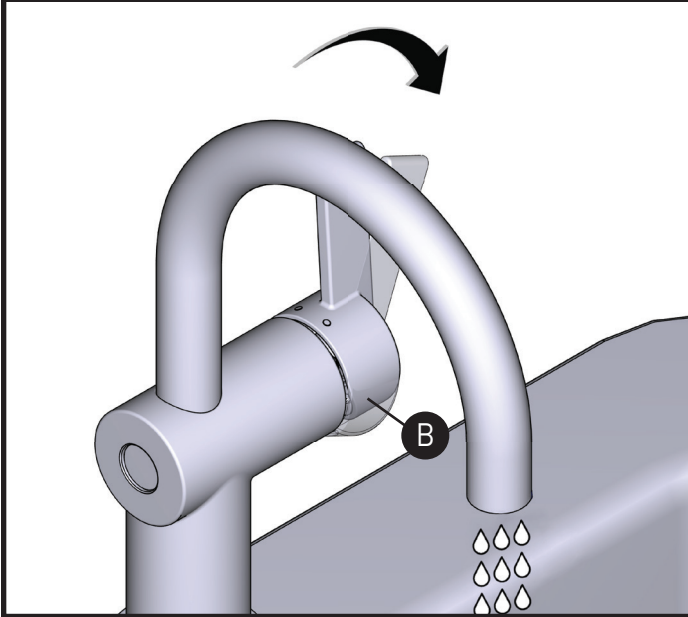
Use zip ties **(R)** if desired to manage faucet hoses, data cable and battery holder cable.

Use abrazaderas plásticas **(R)** si lo desea para organizar las mangueras de la mezcladora, el cable de datos y el cable del soporte para baterías.

Utiliser des attaches autobloquantes **(R)** au besoin pour organiser les tuyaux du robinet, le câble de données et le câble du porte-piles.

14A

Handle Check
Vérification de la poignée
Verificación del monomando



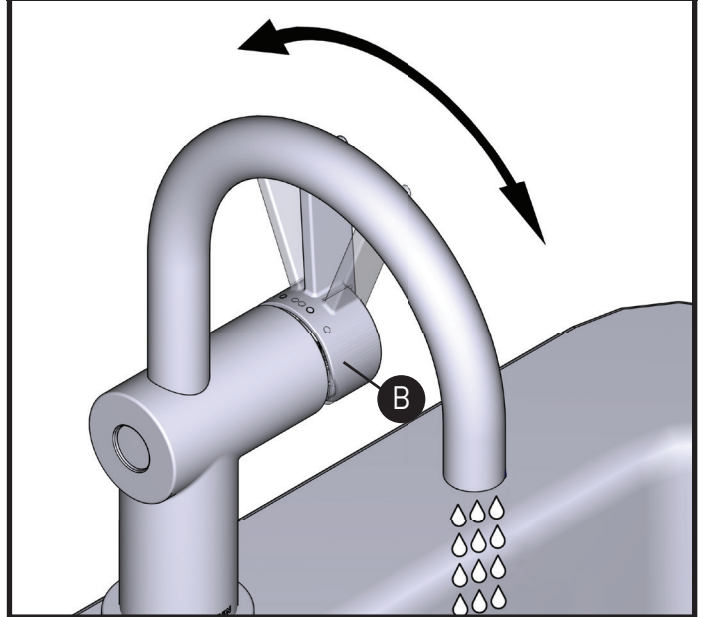
Check to ensure Handle (B) is working properly as shown.

Verifique que la manija (B) funcione correctamente como se muestra.

S'assurer que la poignée (B) fonctionne correctement, comme illustré.

14B

Handle Check
Vérification de la poignée
Verificación del monomando

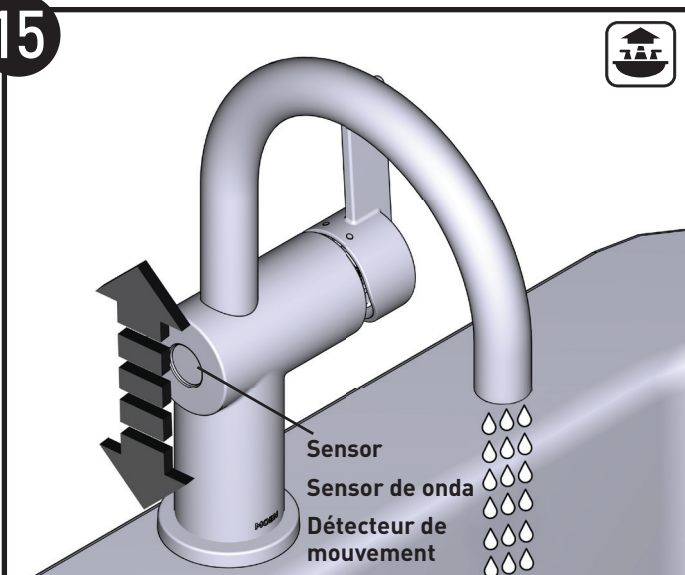


Turn on water with Handle (B) to test both hot and cold water will run.

Abra el paso del agua con la manija (B) para probar tanto el agua fría como la caliente.

Ouvrir l'eau en utilisant la poignée (B) pour tester l'écoulement de l'eau chaude et de l'eau froide.

15



Check to ensure wave sensor is working properly. Move hand over wave sensor to test that water will turn on. Move hand over wave sensor again to turn water off.

Note: If water is left on, it will automatically turn off after 2 minutes of inactivity.

Verifique que el sensor de ondas esté funcionando correctamente. Mueva la mano frente al sensor para ver si sale el agua. Mueva la mano frente al sensor nuevamente para cerrar el agua.

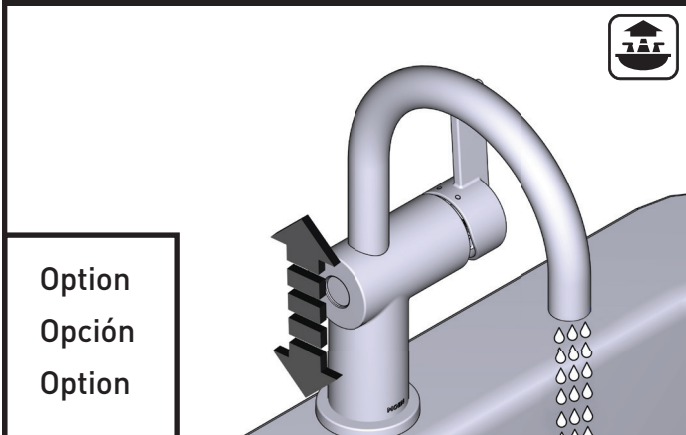
Nota: Si se deja abierta el agua, se apagará automáticamente después de 2 minutos de inactividad.

S'assurer que le détecteur de mouvement fonctionne de manière appropriée. Passer la main au-dessus du détecteur de mouvement pour vérifier que le robinet fait couler l'eau. Passer de nouveau la main au-dessus du détecteur de mouvement pour fermer l'eau.

Remarque : Si on oublie de fermer le robinet, celui-ci se fermera automatiquement après deux minutes d'inactivité.

Sensor Options / Opciones de los sensores / Options de capteur

Disable/Enable Wave Sensor Desactive/Active el sensor de ondas Désactiver/Activer le détecteur de mouvement

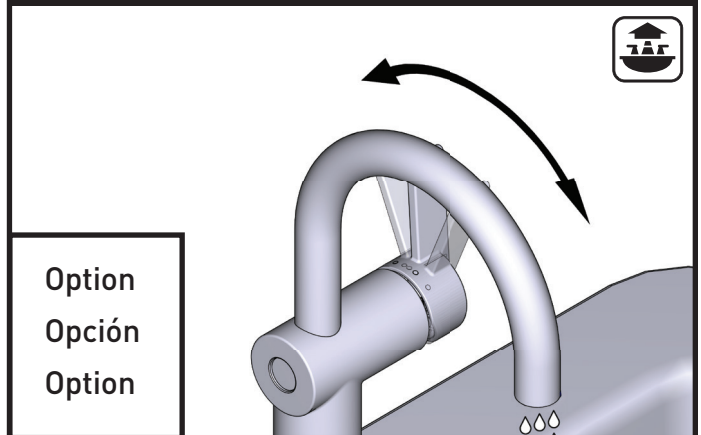


Option
Opción
Option

1. Hold hand over Wave Sensor.
2. With handle in the closed position, rotate the handle from hot to cold three times. The water will stop flowing once the Wave Sensor is disabled.

1. Mantenga la mano sobre el sensor de ondas.
 2. Con el monomando en posición cerrado, haga girar el monomando tres veces de caliente a frío. El agua dejará de fluir una vez que el sensor de ondas esté desactivado.
1. Placer la main devant le détecteur de mouvement.
 2. Avec la poignée en position fermée, faire pivoter trois fois la poignée de la position eau chaude à la position eau froide. L'eau cessera de couler lorsque le détecteur de mouvement aura été désactivé.

Disable/Enable Wave Sensor Desactive/Active el sensor de ondas Désactiver/Activer le détecteur de mouvement



Option
Opción
Option

To enable Wave sensor:

1. Hold hand over Wave Sensor.
2. With handle in the closed position, rotate the handle from hot to cold three times. The water will begin flowing once the Wave Sensor is enabled.

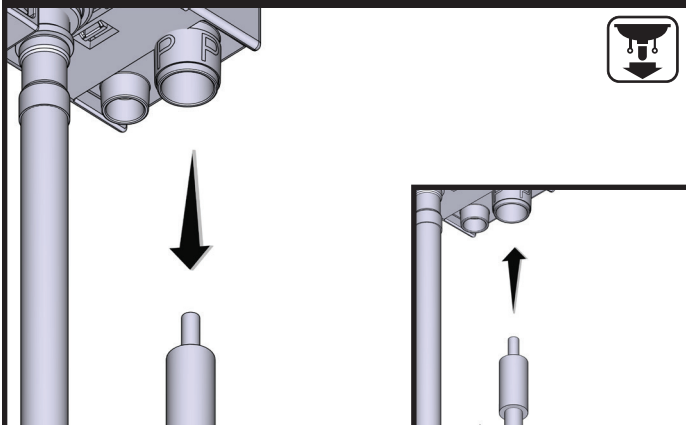
Para activar el sensor de ondas:

1. Mantenga la mano sobre el sensor de ondas.
2. Con el monomando en posición cerrado, haga girar el monomando tres veces de caliente a frío. El agua comenzará a fluir una vez que el sensor de ondas esté activado.

Pour activer le détecteur de mouvement :

1. Placer la main devant le détecteur de mouvement.
2. Avec la poignée en position fermée, faire pivoter trois fois la poignée de la position eau chaude à la position eau froide. L'eau commencera à couler une fois le détecteur de mouvement activé.

Alternate method to enable Wave Sensor Método alternativo para activar el sensor de ondas Autre méthode pour activer le détecteur de mouvement



Alternate method to enable Wave Sensor:

1. Disconnect Power. Wait 10 seconds.
2. Reconnect power.

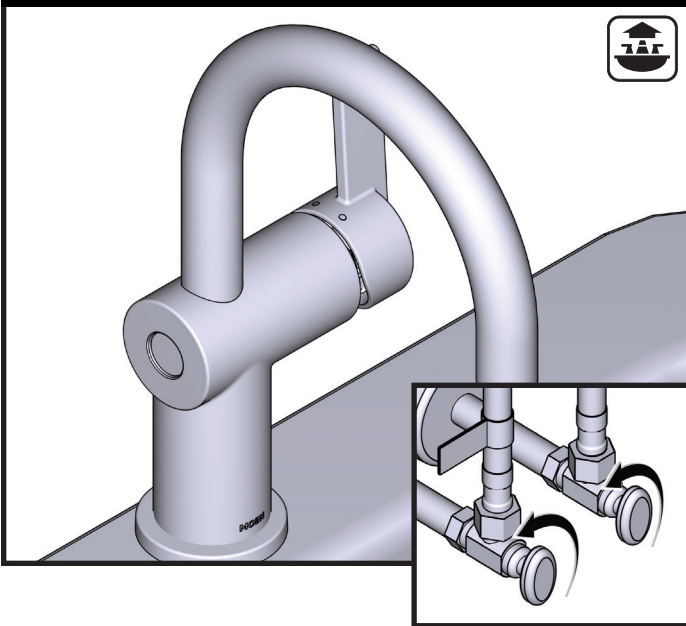
Método alternativo para activar el sensor de ondas:

1. Desconecte la energía. Espere 10 segundos.
2. Vuelva a conectar la energía.

Autre méthode pour activer le détecteur de mouvement :

1. Débrancher le raccord d'alimentation. Attendre 10 secondes.
2. Rebrancher le raccord d'alimentation.

A1 Low Flow/Flujo bajo/Faible débit



If low flow, turn off water at stops before cleaning filters.

Note: filters are located in supply line ends.

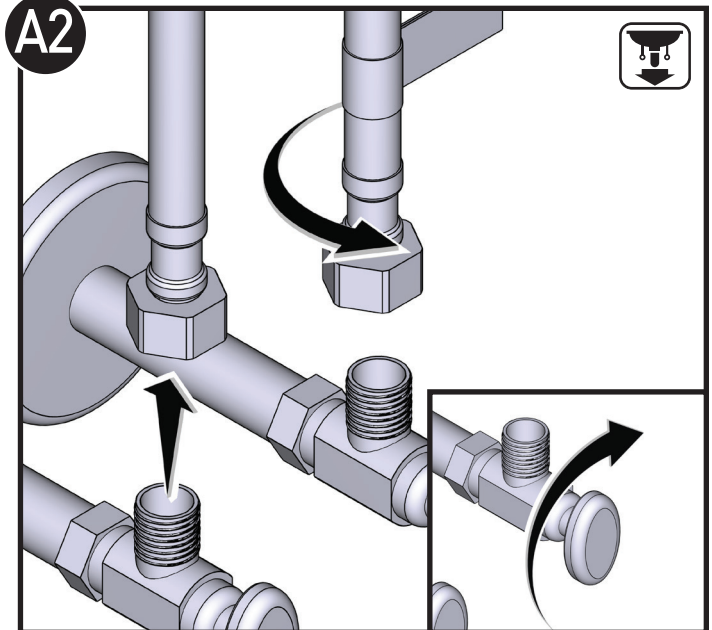
Si el flujo es bajo, cierre el agua en los toques de cierre antes de limpiar los filtros.

Nota: Los filtros están ubicados en los extremos de la línea de suministro.

Si le débit est faible, couper l'alimentation en eau aux robinets d'arrêt avant de nettoyer les filtres.

Remarque : Les filtres se trouvent aux extrémités de la conduite d'alimentation.

B1 How to clean filters Cómo limpiar los filtros Comment nettoyer les filtres

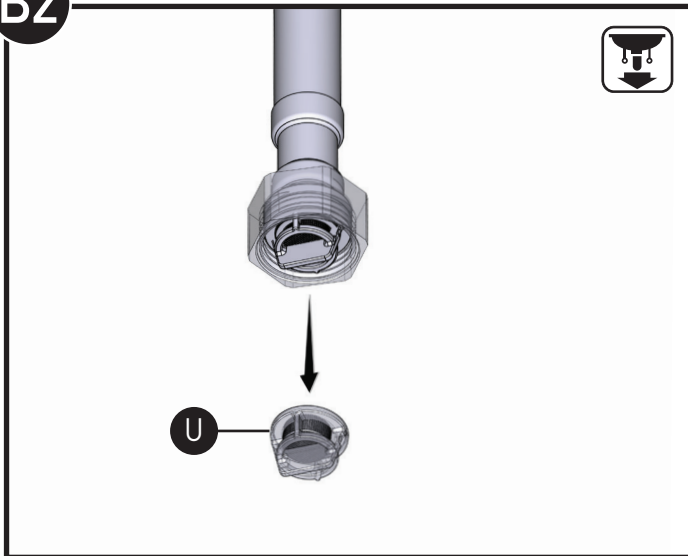


1. Turn water off.
2. Disconnect supply lines.
3. Remove supply lines.

1. Cierre el agua.
 2. Desconecte las líneas de suministro.
 3. Retire las líneas de suministro.
1. Couper l'alimentation en eau.
 2. Débrancher les conduites d'alimentation.
 3. Enlever les conduites d'alimentation.

1. Insert each filter hose into a cup of water.
 2. Agitate filter hoses back and forth for 15 seconds to remove any possible debris. Remove filter hoses from cup and drain.
1. Inserte cada manguera de filtro en una taza de agua.
 2. Agite las mangueras del filtro de un lado a otro durante 15 segundos para eliminar cualquier posible residuo. Retire las mangueras de filtro de la taza y drene.
1. Immerger chacun des tuyaux filtrants dans une tasse d'eau.
 2. Remuer le tuyau filtrant dans l'eau pendant 15 secondes pour en éliminer tous débris possibles. Retirer les tuyaux filtrants du contenant, puis en laisser égoutter l'eau.

B2

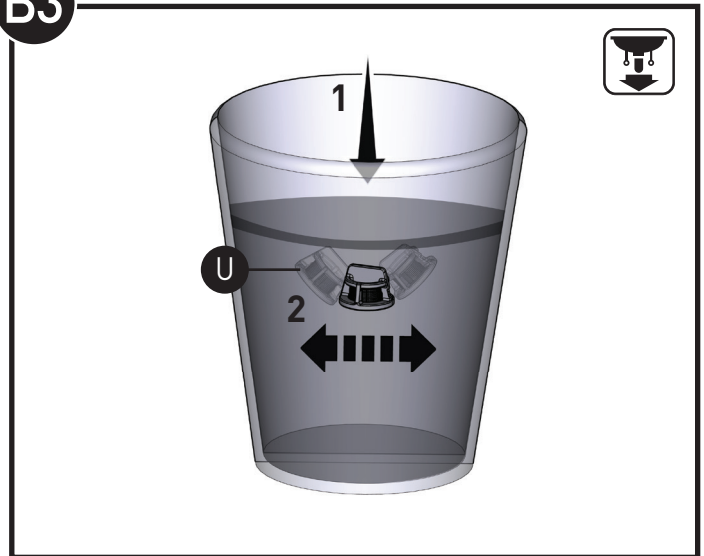


Note: Filter screen (U) can be removed for further cleaning. Screen must be reinstalled to maintain product warranty. Use fingers or needle nose pliers to remove Filter Screen (U).

Nota: El filtro (U) puede ser retirado para una mejor limpieza. Debe volver a instalarse para mantener vigente la garantía del producto. Use los dedos o un alicate de punta fina para retirar la rejilla de filtro (U).

Nota: El filtro (U) puede ser retirado para una mejor limpieza. Debe volver a instalarse para mantener vigente la garantía del producto. Use los dedos o un alicate de punta fina para retirar la rejilla de filtro (U).

B3

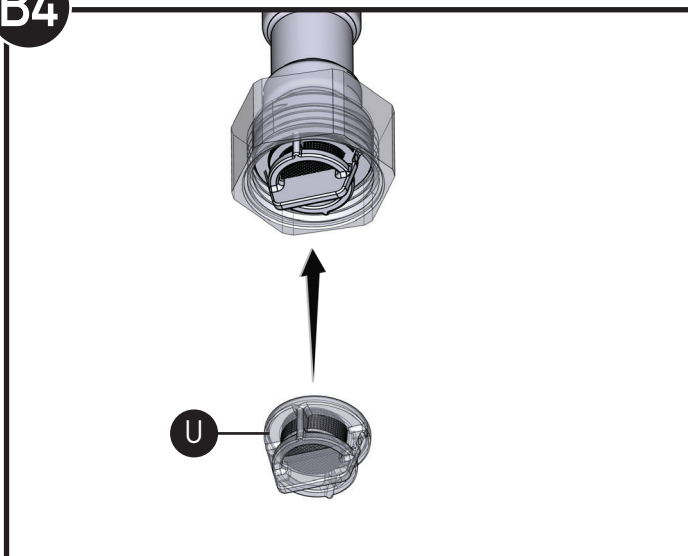


Insert each Filter Screen (U) into a cup of water. Agitate screen by hand for 15 seconds then drain excess water from screen. Repeat process for both supply line filters.

Meta cada malla de filtro (U) en una taza de agua. Agite la malla con la mano durante 15 segundos y luego sacuda el exceso de agua de la pantalla. Repita el proceso para ambos filtros de la línea de suministro.

Plonger chaque filtre (U) dans une tasse d'eau. Agiter le filtre manuellement dans l'eau pendant 15 secondes, puis secouer l'excès d'eau du filtre. Reprendre le processus pour les deux filtres.

B4

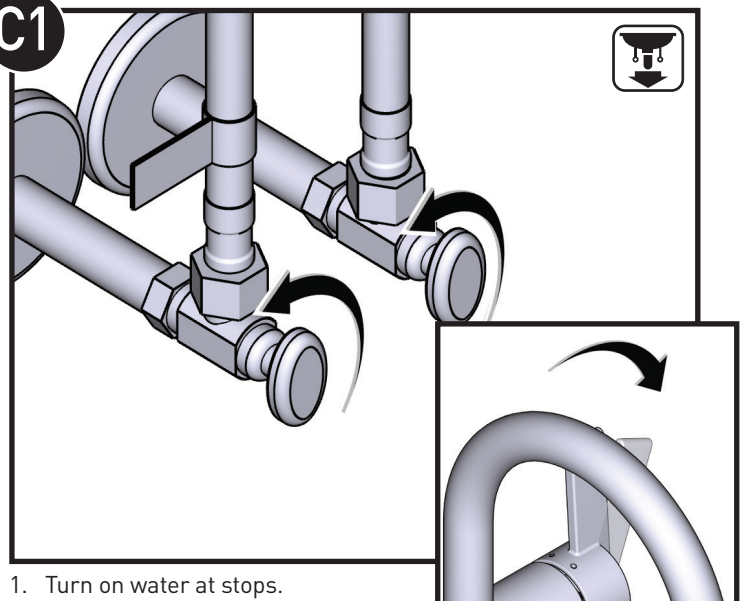


Reassemble Filter Screen (U) into housing using needle nose pliers or by hand. Push back up into hose ends (snaps into place).

Vuelva a montar la malla del filtro (U) en la carcasa usando unas pinzas de punta fina o con la mano. Empuje hacia arriba en los extremos de la manguera (encaja en su lugar).

Réinstalle le filtre (U) dans le boîtier, manuellement ou à l'aide d'une pince à bec effilé. Poussez chaque filtre dans l'extrémité de chaque tuyau jusqu'à ce qu'il s'enclenche.

C1



1. Turn on water at stops.
2. Test flow.

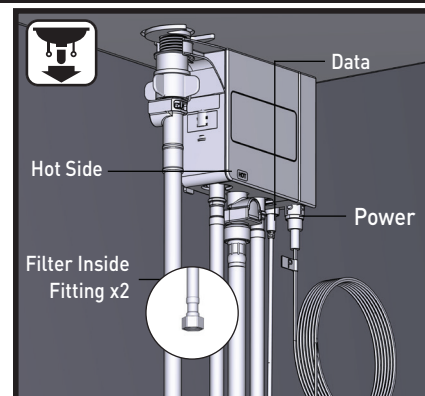
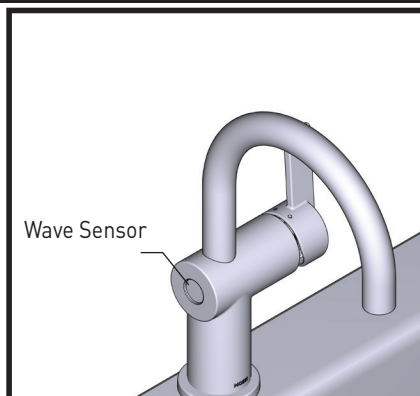
1. Abra el paso del agua.
2. Pruebe de flujo.

1. Couper l'alimentation en eau aux robinets d'arrêt.
2. Tester le débit

Troubleshooting

If faucet does not appear to be functioning properly, repeat the faucet startup process

Startup process definition: Disconnect the battery holder cable and leave disconnected for 10 seconds. Reinsert battery holder cable and ensure cable is pushed all the way into the control box (Q) (Refer to step 12).

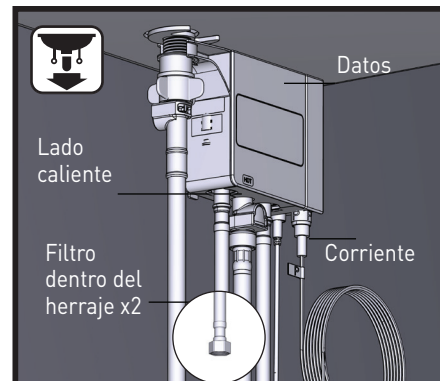
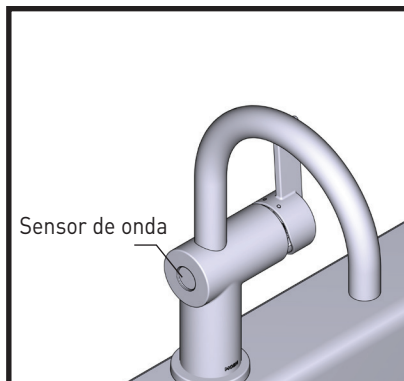


Síntoma	Probable Cause(s)	Recommended Action(s)
Water does not flow and light is off.	1. Data cable is not plugged into control box all the way.	Push data cable firmly into control box (Step 6).
	2. Power cable is not plugged into control box all the way.	Push power cable firmly into control box.
	3. Batteries not installed properly.	Unplug battery holder cable. Install the batteries in proper orientation into the battery holder (Step 9).
	4. Batteries are dead in the battery holder.	Unplug battery holder cable. Replace batteries with new AA alkaline batteries (Step 9).
	5a. If using AC adapter only and electricity is out.	Temporarily use the battery holder supplied with the faucet.
	5b. If using AC adapter with power splitter and electricity is out.	Faucet will function normally until battery power is depleted.
	6a. If using AC adapter only and the wall switch for power outlet is OFF.	Turn the wall switch ON to ensure power at outlet. Clear area for proper startup.
	6b. If using AC adapter with power splitter and the wall switch for power outlet is OFF.	Turn the wall switch ON to ensure power at outlet. If the wall switch remains OFF, the faucet will function normally until battery power is depleted.
Water does not flow and light is on.	1. Water supplies are not turned ON.	Turn ON the water supplies (Step 11).
Low flow in HOT/COLD/BOTH. OR Only HOT or COLD flow.	1. HOT/COLD/BOTH water supplies are not turned ON.	Turn ON the water supplies (Step 11).
	2. Pinched or kinked hoses.	Make sure all hoses are not pinched or kinked.
	3. Clogged filters.	Clean both filters (See pages 15).
Sensor not functioning.	1. Sensor is deactivated.	Reactivate sensor (page 14).
	2. Handle slightly open.	Close the handle fully.
	3. An object is within the range of the sensor.	Ensure there are no objects within 8" of the sensor.
Handle position for HOT and COLD water flow is reversed (COLD forward).	1. HOT and COLD hoses are installed in reversed order at wall stops.	Turn OFF supplies. Connect the HOT supply hose to the HOT stop and COLD supply hose to the COLD stop.
	2. HOT and COLD hoses are installed in reversed order at control box.	Turn OFF supplies. Connect the HOT supply hose to the HOT side of the control box and COLD supply hose to the COLD side of the control box (see step A2 for hose removal).
Water keeps flowing and does not turn off.	1. Battery holder cable unplugged while faucet running.	Push battery holder cable firmly into the control box (Q)
	2. Handle in open position.	Close the handle.
Light is blinking	1. Low battery voltage.	Replace batteries with new AA alkaline batteries (Step 9).
	2. Dead batteries.	Replace batteries with new AA alkaline batteries (Step 9).
	3. Rechargeable batteries being used.	Replace with and <u>only</u> use AA alkaline batteries for proper faucet functionality (Step 9).

Resolución de Problemas

Si la mezcladora no parece estar funcionando correctamente, repita el proceso de puesta en marcha de la mezcladora.

Definición de proceso de puesta en marcha: Desconecte el cable del soporte para pilas y déjelo desconectado durante 10 segundos. Reinserte el cable del soporte para pilas y asegúrese de que esté bien empujado dentro de la caja de control **(Q)** (Vea el paso 12).

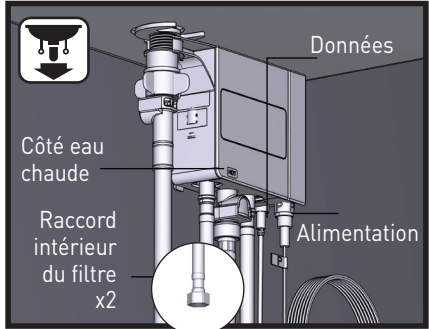
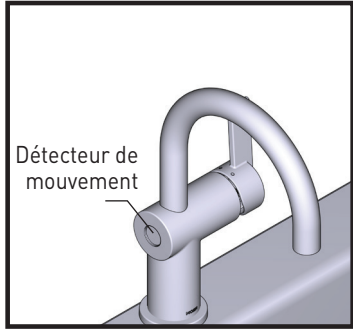


Síntoma	Probable Cause[s]	Recommended Action[s]
El agua no fluye y la luz está apagada.	1. El cable de datos no está bien enchufado en la caja de control.	Empuje el cable de datos con firmeza dentro de la caja de control (Paso 6).
	2. El cable de corriente no está completamente enchufado en la caja de control.	Empuje el cable de potencia con firmeza en la caja de control.
	3. Las pilas no están correctamente instaladas.	Desenchufe el cable del soporte para pilas. Instale las pilas en la orientación correcta en el soporte para pilas (Paso 9).
	4. Las pilas en el soporte para pilas están agotadas.	Desenchufe el cable del soporte para pilas. Reemplace las pilas con pilas alcalinas AA nuevas (Paso 9).
	5a. Si usa sólo el adaptador CA y la electricidad está apagada.	Use temporalmente el soporte para pilas provisto con la mezcladora.
	5b. Si usa el adaptador CA con divisor de potencia y la electricidad está apagada.	La mezcladora funcionará normalmente hasta que se acabe la carga de las pilas.
	6a. Si usa sólo el adaptador CA y el interruptor de energía en la pared está en posición OFF.	Encienda el interruptor en la pared para asegurar que haya energía.
	6b. Si usa el adaptador CA con divisor de potencia y el interruptor de energía en la pared está en posición OFF.	Encienda el interruptor en la pared para asegurar que haya energía. Si el interruptor en la pared permanece apagado, la mezcladora funcionará normalmente hasta que se acabe la carga de las pilas.
El agua no fluye y la luz está encendida.	1. Los suministros de agua no están abiertos.	Abra los suministros de agua (Paso 11).
Flujo bajo en FRÍO/CALIENTE/AMBOS. O Sólo flujo FRÍO o CALIENTE.	1. El suministro de agua FRÍO/CALIENTE/AMBOS no está(n) abierto(s).	Abra los suministros de agua (Paso 11).
	2. Mangueras apretadas o dobladas.	Asegúrese de que ninguna manguera esté apretada ni doblada.
	3. Filtros obstruidos.	Limpie ambos filtros (Vea las páginas 15).
El sensor no funciona.	1. El sensor está desactivado.	Reactive el sensor (página 14).
	2. Monomando levemente abierto.	Cierre bien el monomando.
	3. Hay un objeto dentro del alcance del sensor.	Asegúrese de que no haya objetos a 8" (20.32 cm) del sensor.
Las posiciones del agua FRÍA y CALIENTE en el monomando están invertidas (agua FRÍA hacia adelante).	1. Las mangueras FRÍA y CALIENTE están instaladas en orden inverso en los topes de pared.	CIERRE los suministros. Conecte la manguera del suministro FRÍO en el tope FRÍO y la manguera del suministro CALIENTE en el tope CALIENTE.
	2. Las mangueras FRÍA y CALIENTE están instaladas en orden inverso en la caja de control.	CIERRE los suministros. Conecte la manguera del suministro FRÍO en el lado FRÍO de la caja de control y la manguera del suministro CALIENTE en el lado CALIENTE de la caja de control (Vea el paso A2 para retirar las mangueras).
El agua continúa fluyendo y no se cierra.	1. El cable del soporte para pilas está desenchufado mientras funciona la mezcladora.	Desenchufe el cable del soporte para baterías por completo.
	2. El monomando está en posición abierto.	Cierre el monomando.
La luz parpadea	1. Bajo voltaje en las pilas.	Reemplace las pilas con pilas alcalinas AA nuevas (Paso 9).
	2. Pilas agotadas.	Reemplace las pilas con pilas alcalinas AA nuevas (Paso 9).
	3. Se están utilizando pilas recargables.	Reemplace las pilas y use <u>solamente</u> pilas alcalinas AA para que la mezcladora funcione correctamente (Paso 9).

Résolution de problèmes

Si le robinet ne semble pas fonctionner correctement, recommencer le processus de démarrage du robinet.

Définition du processus de démarrage :
Débrancher le câble du porte-piles et le laisser débranché pendant dix (10) secondes. Réinsérer le câble du porte-piles et vous assurer de bien l'insérer dans le boîtier de contrôle **(Q)** (voir l'étape 12).



Symptôme	Cause(s) probable(s)	Mesure(s) recommandée(s)
L'eau ne coule pas et le témoin lumineux est éteint.	1. Le câble de données n'est pas bien branché dans le boîtier de contrôle.	Pousser fermement sur le câble de données pour bien l'insérer dans le boîtier de contrôle (étape 6).
	2. Le câble d'alimentation électrique n'est pas parfaitement branché dans le boîtier de contrôle.	Rebrancher fermement le câble d'alimentation dans le boîtier de contrôle.
	3. Les piles ne sont pas placées correctement.	Débrancher le câble du porte-piles. Installer les piles dans le bon sens dans le porte-piles (étape 9).
	4. Les piles du porte-piles sont épuisées.	Débrancher le câble du porte-piles. Remplacer les piles par de nouvelles piles AA alcalines (étape 9).
	5a. Si seulement un adaptateur c.a. est utilisé et qu'il y a une panne d'électricité.	Utiliser temporairement le porte-piles fourni avec le robinet.
	5b. Si un adaptateur c.a. avec coupleur est utilisé et qu'il y a une panne d'électricité.	Le robinet fonctionnera normalement jusqu'à ce que les piles soient épuisées.
	6a. Si seulement un adaptateur c.a. est utilisé et que l'interrupteur mural est FERMÉ.	Ouvrir l'interrupteur mural pour vous assurer que la prise est bien alimentée.
	6b. Si un adaptateur c.a. avec coupleur est utilisé et que l'interrupteur mural est FERMÉ	Ouvrir l'interrupteur mural pour vous assurer que la prise est bien alimentée. Si l'interrupteur mural est fermé, le robinet fonctionnera normalement jusqu'à ce que les piles soient épuisées.
L'eau ne coule pas et le témoin lumineux est allumé.	1. Les conduites d'alimentation en eau ne sont pas ouvertes.	Ouvrir les robinets d'alimentation en eau (étape 11).
Faible débit dans l'eau CHAUDE/FROIDE/LES DEUX. OU Seulement un débit d'eau CHAUDE ou FROIDE.	1. Les conduites d'alimentation en eau CHAUDE/FROIDE/LES DEUX ne sont pas ouvertes.	Ouvrir les robinets d'alimentation en eau (étape 11).
	2. Tuyaux pliés ou tordus.	Vous assurer qu'aucun tuyau n'est plié, coincé ou tordu.
	3. Les filtres sont bouchés.	Nettoyer les deux filtres (voir les pages 15).
Le détecteur ne fonctionne pas.	1. Le détecteur est désactivé.	Réactiver le détecteur (page 14).
	2. La poignée est légèrement ouverte.	Fermer la poignée complètement.
	3. Un objet se trouve dans le rayon de portée du détecteur.	S'assurer qu'aucun objet ne se trouve dans un rayon de 8 po du détecteur.
Les positions de la poignée liées au débit d'eau CHAUDE et à celui d'eau FROIDE sont inversées (FROIDE vers l'avant).	1. Les tuyaux d'eau CHAUDE et FROIDE ont été inversés aux robinets d'arrêt muraux lors de l'installation.	Fermer les conduites d'alimentation en eau. Raccorder le tuyau d'alimentation d'eau CHAUDE au robinet d'arrêt d'eau CHAUDE et le tuyau d'alimentation d'eau FROIDE au robinet d'arrêt d'eau FROIDE.
	2. Les tuyaux d'eau CHAUDE et FROIDE ont été inversés lors de leur raccord au boîtier de contrôle.	Fermer les conduites d'alimentation en eau. Raccorder le tuyau d'alimentation d'eau CHAUDE au côté « eau CHAUDE » du boîtier de contrôle et le tuyau d'alimentation d'eau FROIDE au côté « eau FROIDE » du boîtier de contrôle (voir l'étape A2 pour savoir comment retirer les tuyaux).
L'eau continue à couler et ne s'arrête pas.	1. Le câble du porte-piles a été débranché alors que le robinet était ouvert.	Débrancher complètement le câble du porte-piles.
	2. La poignée est en position ouverte.	Fermer la poignée.
Le témoin lumineux clignote.	1. La tension des piles est faible.	Remplacer les piles par de nouvelles piles AA alcalines (étape 9).
	2. Piles épuisées.	Remplacer les piles par de nouvelles piles AA alcalines (étape 9).
	3. Des piles rechargeables ont été utilisées.	Ne remplacer les piles épuisées que par des piles AA alcalines pour assurer le bon fonctionnement du robinet (étape 19).

Moen products have been manufactured under the highest standards of quality and workmanship. Moen warrants to the original consumer purchaser for as long as the original consumer purchaser owns their home (the "Warranty Period" for homeowners), that this product will be leak and drip-free during normal use and all parts and finishes of this product will be free from defects in material and manufacturing workmanship. All other purchasers (including purchasers for industrial, commercial and business use) are warranted for a period of 5 years from the original date of purchase (the "Warranty Period" for non-homeowners).

If this product should ever develop a leak or drip during the Warranty Period, Moen will FREE OF CHARGE provide the parts necessary to put the product back in good working condition and will replace FREE OF CHARGE any part or finish that proves defective in material and manufacturing workmanship, under normal installation, use and service. Replacement parts may be obtained by calling 1-800-289-6636 (Canada 1-800-465-6130), or by writing to the address shown. Proof of purchase (original sales receipt) from the original consumer purchaser must accompany all warranty claims. Defects or damage caused by the use of other than genuine Moen parts is not covered by this warranty. This warranty is applicable only to products purchased after December, 1995 and shall be effective from the date of purchase as shown on purchaser's receipt.

This warranty is extensive in that it covers replacement of all defective parts and finishes. However, damage due to installation error, product abuse, product misuse, or use of cleaners containing abrasives, alcohol or other organic solvents, whether performed by a contractor, service company, or yourself, are excluded from this warranty. Moen will not be responsible for labor charges and/or damage incurred in installation, repair or replacement, nor for any indirect, incidental or consequential damages, losses, injury or costs of any nature relating to this product. Except as provided by law, this warranty is in lieu of and excludes all other warranties, conditions and guarantees, whether expressed or implied, statutory or otherwise, including without restriction those of merchantability or of fitness for use.

Some states, provinces and nations do not allow the exclusion or limitation of incidental or consequential damages, so the above limitations or exclusions may not apply to you. This warranty gives you specific legal rights and you may also have other rights which vary from state to state, province to province, nation to nation. Moen will advise you of the procedure to follow in making warranty claims. Simply write to Moen Incorporated using the address below. Explain the defect and include proof of purchase and your name, address, area code and telephone number.

Los productos Moen son fabricados bajo las más estrictas normas de calidad y mano de obra. Moen le garantiza al comprador original que durante el tiempo que la tenga su casa (el "período de garantía", para los propietarios), este producto no tendrá ni goteras ni fugas durante el uso normal, y que todas las piezas y acabados estarán libres de defectos en material y mano de obra. Asimismo, a todos nuestros otros consumidores (industriales, comerciales y empresariales), le otorgamos 5 años de garantía a partir de la fecha original de compra (el "período de garantía" para usos no domésticos).

Si en este producto mezcladora se llegara a producir alguna fuga o gotera durante el periodo de garantía, Moen le proporcionará SIN COSTO ALGUNO las piezas necesarias para que vuelva a funcionar en perfectas condiciones y reemplazará también SIN COSTO para usted, cualquier pieza o acabado que pudiera tener algún defecto en la fabricación o mano de obra, bajo condiciones normales de instalación, uso y servicio. Las piezas de repuesto se pueden obtener llamando en la República Mexicana al 01-800-718-4345 o si escribe en la dirección que aparece aquí. Para que el comprador original pueda hacer efectiva la garantía, cualquier reclamación deberá ir acompañada por el comprobante de compra (nota de venta original). La garantía no cubre los defectos o daños causados por el uso de otras partes que no sean piezas originales Moen. Esta garantía es aplicable sólo para los productos comprados después de diciembre de 1995, y entrará en vigencia a partir de la fecha que aparece en la nota de compra.

Esta garantía es amplia en el sentido que cubre el reemplazo de todas las partes y acabados defectuosos. Sin embargo, se excluyen de esta garantía los daños causados por un error de instalación, abuso del producto, mal uso del mismo, o uso de limpiadores que contengan abrasivos, alcohol u otros solventes orgánicos, ya sea por parte del contratista, compañía de servicio o usted mismo. Moen no se hace tampoco responsable por los gastos de mano de obra ni por los daños incurridos en la instalación, reparación o sustitución, ni por ningún daño indirecto, directo o consecuente, ni por pérdidas, lesiones o costos de alguna otra índole relacionados con este producto. A menos que lo estipule la ley, esta garantía reemplaza y excluye cualquier otra garantía y condiciones, ya sea expresas o implícitas, establecidas por la ley o de otra manera, incluyendo sin restricción aquellas en que el producto se encuentra en condiciones aptas para la venta o se adecúa al uso específico para el cual fue adquirido.

Algunos estados, provincias y naciones no permiten la exclusión o limitación de los daños incidentales o consecuentes, de modo que las limitaciones o exclusiones mencionadas pueden no ser aplicables a usted. Esta garantía le otorga derechos legales específicos y usted puede también tener otros derechos que cambian de un estado a otro o de una provincia o nación a otra. Moen lo asesorará en el procedimiento a seguir para hacer válida esta garantía. Sencillamente escriba a Moen Incorporated utilizando la dirección que aparece a continuación. Explique el tipo de defecto e incluya comprobantes de compra, su nombre, dirección, código de área y número de teléfono.

Les produits Moen sont fabriqués selon les normes les plus élevées de qualité et de main-d'œuvre. Moen garantit à l'acheteur original, tant qu'il sera propriétaire de la maison (la « période de garantie » des propriétaires), que ce produit sera libre de toute fuite pendant son usage normal et qu'aucune pièce et qu'aucun fini de ce produit ne présenteront de défaut de matériel et de main-d'œuvre en usine. Tous les autres achats (y compris les achats à des fins industrielles, commerciales et d'affaires) sont garantis pendant cinq (5) ans à compter de la date d'achat originale (période de garantie commerciale).

Si ce produit fuit ou dégorge pendant la période de garantie, Moen s'engage à fournir GRATUITEMENT les pièces de rechange requises pour remettre le robinet en état de fonctionnement ainsi qu'à remplacer GRATUITEMENT toute pièce ou tout fini dont le matériel, la fabrication ou la main-d'œuvre, lors de l'installation, de l'usage et du service habituels, s'avèrent défectueux. On peut obtenir les pièces de rechange en composant le 1-800-465-6130 ou en écrivant à l'adresse indiquée ci-dessous. Le reçu de vente original de l'acheteur initial du robinet doit accompagner toute réclamation. Les défauts ou les dommages causés par l'utilisation de pièces non fournies par Moen ne sont pas couverts par cette garantie. Cette garantie s'applique uniquement aux produits achetés après décembre 1995 et entre en vigueur à compter de la date d'achat indiquée sur le reçu de caisse du client.

Cette garantie s'étend aussi au remplacement de toute pièce ou de tout fini défectueux. Cependant, sont exclus de cette garantie, les dommages causés par une erreur d'installation, un abus du produit, une mauvaise utilisation du produit, l'utilisation de produits de nettoyage contenant des agents abrasifs, de l'alcool ou des solvants organiques, qu'ils soient utilisés par un entrepreneur, une entreprise de service ou le consommateur. Moen décline toute responsabilité quant aux frais de main-d'œuvre et aux dommages causés durant l'installation, la réparation ou le remplacement, et aux dommages, pertes, blessures ou coûts, indirects ou consécutifs, connexes à ce produit. Sauf lorsque la loi le stipule, cette garantie remplace et exclut toutes les autres garanties et conditions, qu'elles soient indiquées expressément ou non, obligatoires ou autres, y compris, sans restriction, celles qui visent la commercialisation ou l'aptitude d'utilisation.

Certains pays, états ou provinces ne permettent aucune exclusion, ni limitation suite aux dommages indirects ou consécutifs. Les limitations ou les exclusions précitées ne s'appliqueraient pas dans ces cas. Cette garantie accorde des droits juridiques et il est possible que d'autres droits soient applicables selon l'état, la province ou le pays. Moen avisera le consommateur de la procédure à suivre pour soumettre une réclamation. Il suffit d'écrire à Moen inc. à l'adresse indiquée ci-dessous, pour expliquer le défaut, d'inclure une preuve d'achat, d'inscrire son nom, son adresse ainsi que son indicatif régional et son numéro de téléphone.

MOEN®

Moen Incorporated
25300 Al Moen Drive
North Olmsted, Ohio 44070-8022
U.S.A.

Moen de Mexico, S.A. de C.V.
Carretera Saltillo-Monterrey KM 14.7
Ramos Arizpe, Coahuila
Mexico 25900

Moen Inc.
2816 Bristol Circle
Oakville, Ontario L6H 5S7
Canada