

Description:

- The Moen Air Switch platform installs into existing sink or counter hole. This application is ideal for island installations or where an electrical wall switch is not available. This can be used all Moen branded disposals.

Included Components:

- The Air Switch platform comes with a controller and 10' of air tubing. Finished buttons are sold separately.

Warranty & Assurance:

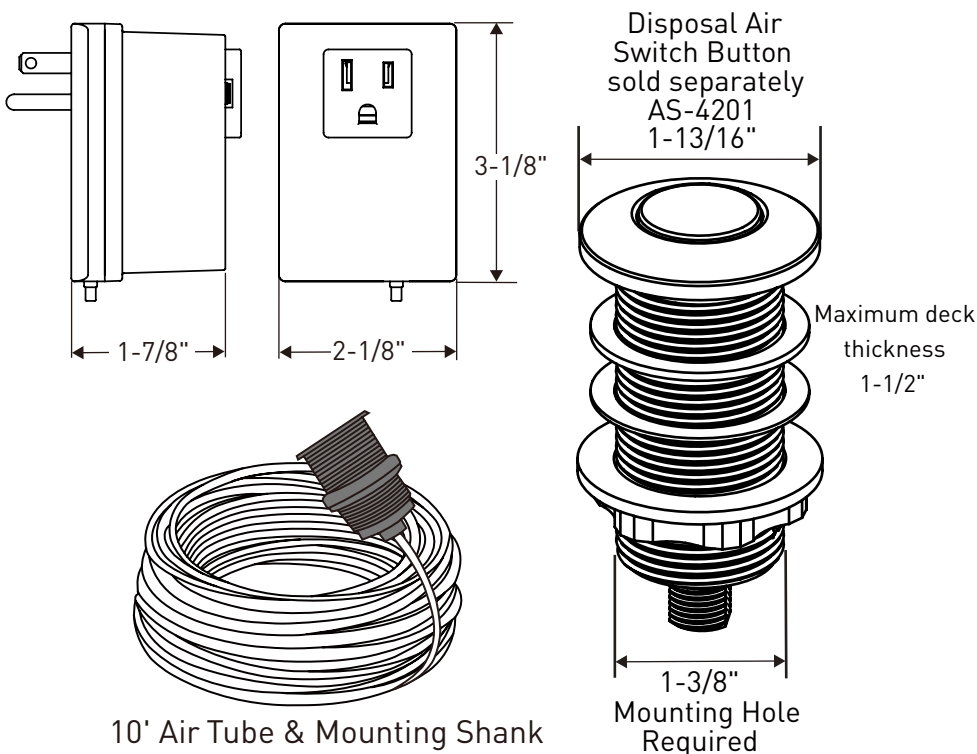
- One year limited warranty on manufacturers defect to the original consumer purchaser.



Model: ARC-4200



Critical Dimensions



Specification Detail	
AirTubing Size	1/8"
Mounting Hole Size	1-3/8"
AirTube Length	10'
Wall Receptacle	120V
Hose	PVC
Controller Box	Polypropylene
Threaded Mounting Shank	ABS

Description:

- Le système du commutateur de débit d'air de Moen s'installe dans un évier existant ou un trou découpé dans le comptoir. Ce système est idéal dans le cas d'une installation dans un îlot de cuisine, ou à un endroit où aucune prise électrique murale n'est accessible. Il est compatible avec tout broyeur à déchets de marque Moen.

Composants inclus :

- Le système du commutateur de débit d'air comprend un contrôleur et un conduit d'air de 10 pi. Les boutons offerts en différents finis sont vendus séparément.

Garantie et assurance :

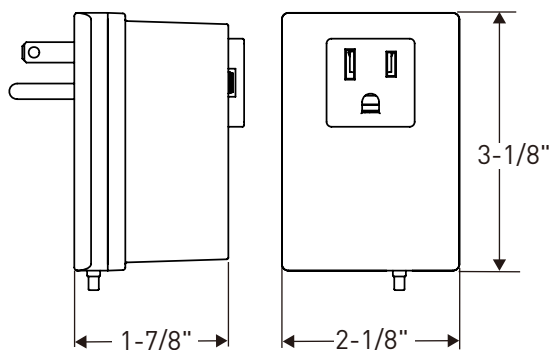
- One year limited warranty on manufacturers defect to the original consumer purchaser.



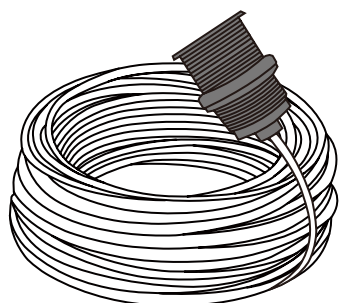
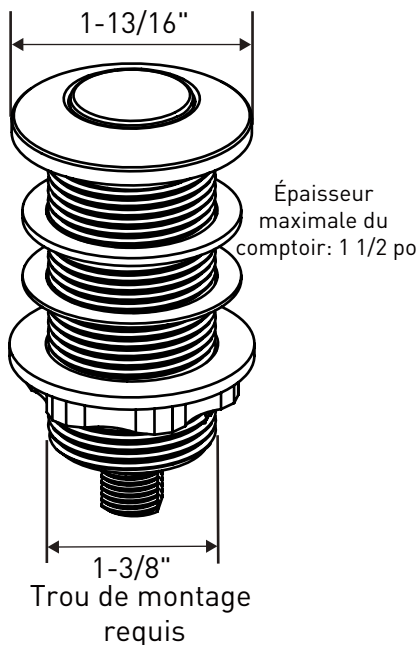
Modèle: ARC-4200



Dimensions hors tout



Le bouton du commutateur de débit d'air est vendu séparément AS-4201 1-13/16"



Conduit d'air de 10 pi et tige de montage

Trou de montage requis

Détails des Spécifications

Diamètre du conduit d'air	1/8"
Taille de l'orifice de montage	1-3/8"
Longueur du conduit d'air	10'
Prise murale	120V
Tuyau	PVC
Boîtier de contrôle	Polypropylène
Tige de montage fileté	ABS

