

STAINLESS STEEL DROP-IN SINKS

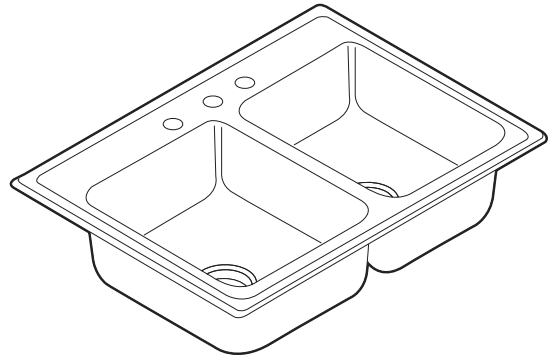
INCLUDES ALL MOEN DROP-IN SINKS

FREGADEROS EMPOTRADOS DE ACERO INOXIDABLE

INCLUYE TODOS LOS FREGADEROS EMPOTRADOS DE MOEN

ÉVIERS SUR PLAN DE TRAVAIL EN ACIER INOXYDABLE

INCLUT TOUS LES ÉVIERS SUR PLAN DE TRAVAIL MOEN



English

Español

Français

HELP LINE



Please do not return this product to the store.

If you need installation assistance, replacement parts or have questions regarding our warranty, please call our Product Consultants at:

U.S.: 1-800-289-6636

Monday - Friday 8:00 a.m. to 8:00 p.m. EST

Saturday 8:00 a.m. to 6:30 p.m. EST

Or e-mail us at:

moenwebmail@moen.com

Be sure to visit our website at

www.moen.com

Canada 1-800-465-6130

Monday - Friday 7:30 a.m. to 5:00 p.m. EST

Or e-mail us at: cantsd@moen.com

Be sure to visit our website at

www.moen.ca



CAUTION — TIPS FOR REMOVAL OF OLD SINK:

Always turn water supply OFF before removing existing faucet or disassembling the valve. Open faucet handle to relieve water pressure and ensure that complete water shut-off has been accomplished.



LÍNEA DE AYUDA

Por favor no devuelva este producto a la tienda.

Si necesita ayuda para la instalación, piezas de repuesto o tiene alguna pregunta relacionada con nuestra garantía, por favor llame a nuestros asesores de producto al:

En la República Mexicana:

01-800-718-4345

Lunes a viernes de 8:00 a.m.

a 6:00 p.m. hora Central

O envíenos un correo electrónico a:

Assistance.Mexico-Technical@moen.com

Visite nuestra página de Internet:

www.moen.com.mx



PRECAUCIÓN – CONSEJOS PARA CAMBIAR LA LLAVE MEZCLADORA.

Siempre CIERRE la toma de agua antes de quitar la llave existente o desmontar la válvula. Abra la llave para liberar la presión, y asegúrese de que esté bien cerrada el agua.

INSTRUCCIONES PARA EL CUIDADO

Vea las Recomendaciones Para La Limpieza Del Fregadero De Acero Inoxidable.



SERVICE À LA CLIENTÈLE

Prière de ne pas retourner ce produit au magasin.

Pour obtenir de l'aide pour l'installation, le remplacement de pièces ou pour toute question concernant notre garantie, appeler un de nos spécialistes des produits :

Toronto : (905) 829-3400

Ailleurs au Canada: 1 800 465-6130

7 h 30 à 17 h HNE

Ou par courriel à l'adresse :

cantsd@moen.com

Visitez notre site web à l'adresse

www.moen.ca



ATTENTION — SUGGESTIONS POUR ENLEVER L'ANCIEN ROBINET:

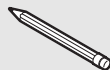
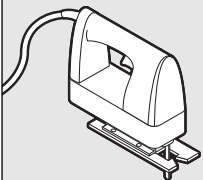
Toujours couper l'alimentation en eau avant d'enlever ou de démonter le robinet. Ouvrir le robinet pour libérer la pression d'eau et pour s'assurer que l'alimentation en eau a bien été coupée.

DIRECTIVES D'ENTRETIEN

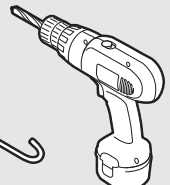
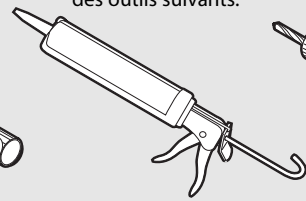
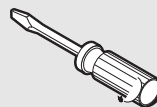
Voir la page Recommandations pour le nettoyage de l'évier en acier inoxydable.

HELPFUL TOOLS

For safety and ease of faucet replacement, Moen recommends the use of these helpful tools.



Sealant
Sellante
Mastic



HERRAMIENTAS ÚTILES

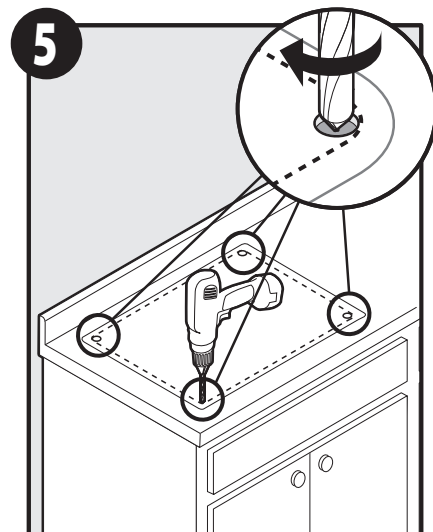
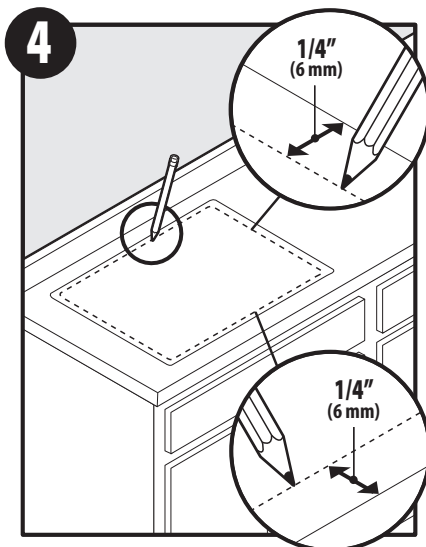
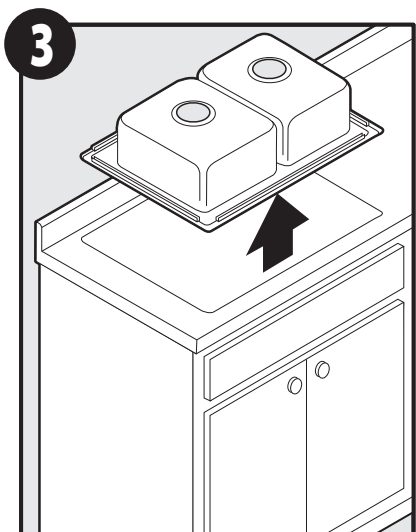
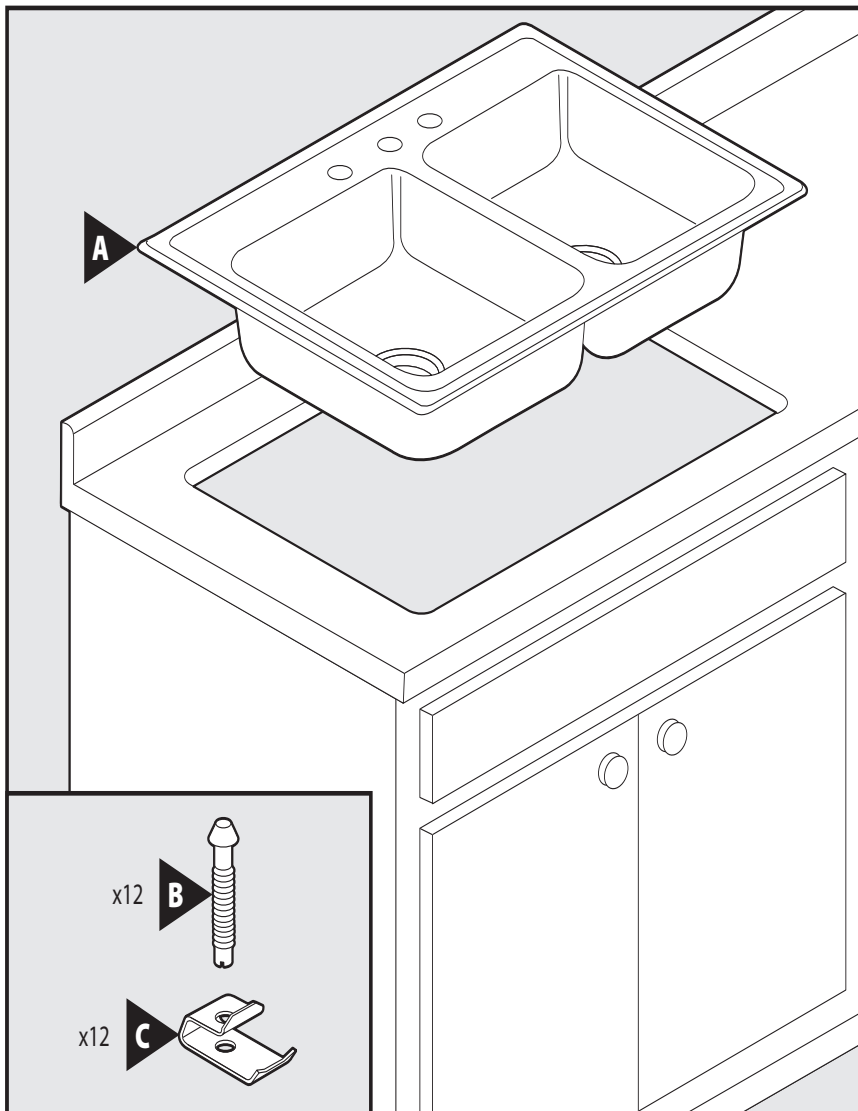
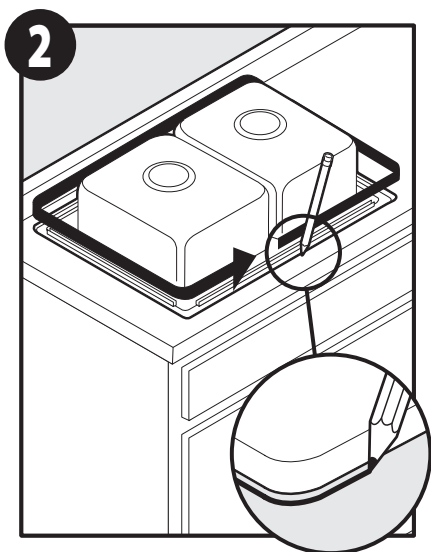
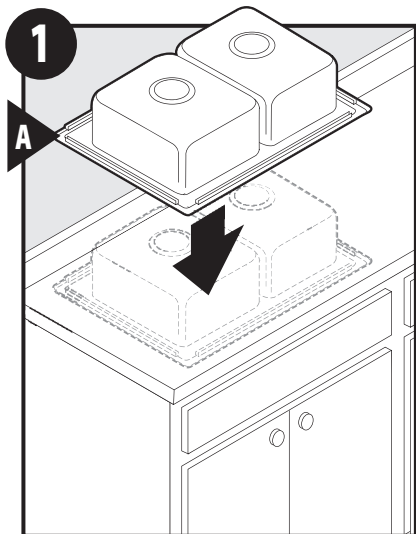
Para que el cambio de la llave sea fácil y seguro, Moen le recomienda usar estas útiles herramientas.

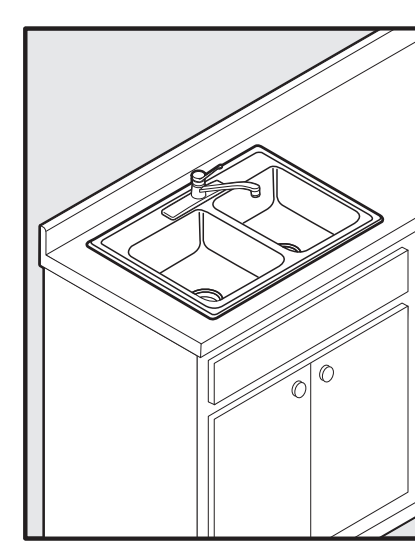
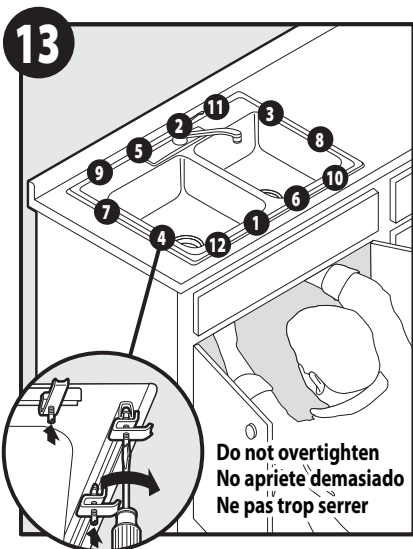
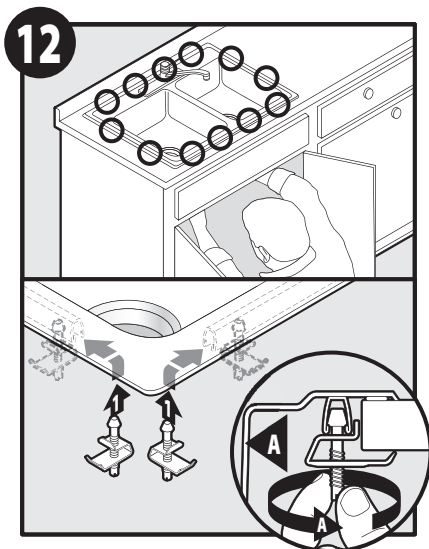
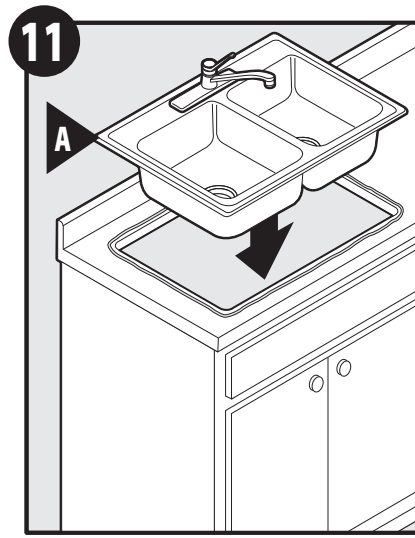
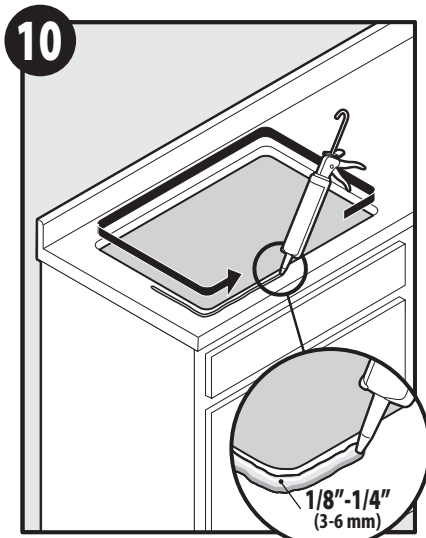
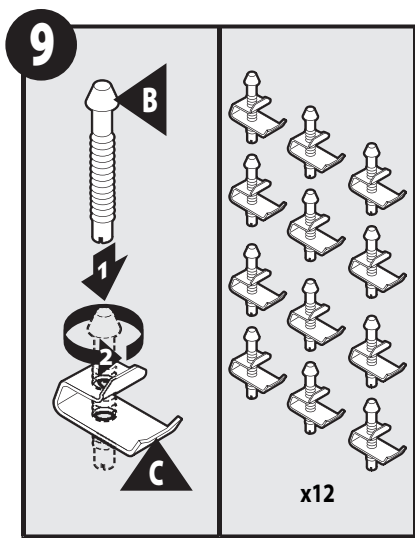
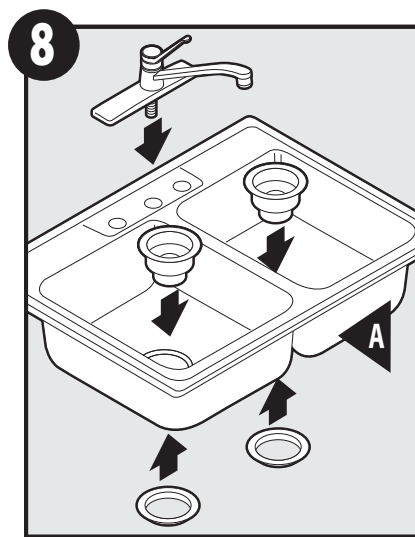
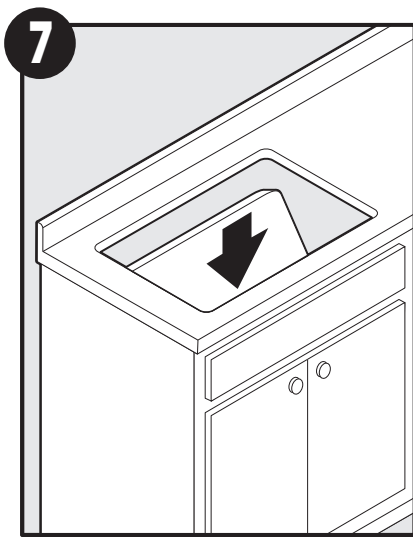
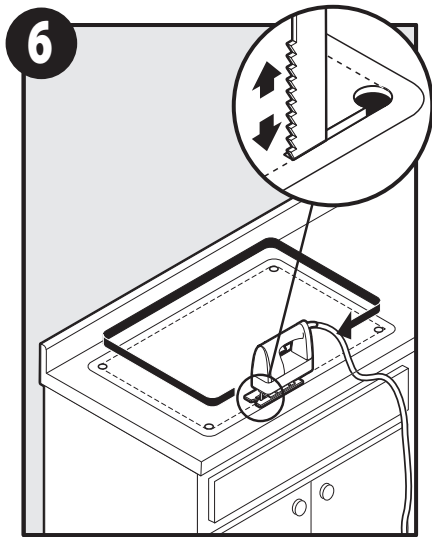
OUTILS UTILES

Par mesure de sécurité et pour faciliter l'installation, Moen suggère l'utilisation des outils suivants.



Buy it for looks. Buy it for life.®





ENGLISH

Stainless Steel Sink Cleaning Recommendations: If maintained properly, your Moen® stainless steel kitchen sink will not chip, peel, rust or discolor. The following chart illustrates our recommendations for maintaining the original appearance of your new Moen® stainless steel kitchen sink.

Situation	Cleaning Recommendation
Routine Cleaning:	Soap, ammonia, detergent and water. Rub with a sponge or cloth followed by a thorough rinsing, then dry.
Smears and fingerprints:	Use window or glass cleaner. Rub with a cloth.
Persistent spots and stains:	Stainless steel cleaner. Apply with a sponge or cloth. Rub back and forth in direction of grain lines. Rinse with clean water and dry. NOTE: Not for mirror finishes.
Hard water spots and scale:	Vinegar (full strength). Swab and soak for 5-10 minutes. Rub, then rinse with a neutralizer such as baking soda solution. Rinse with clean water and dry.
"Rusty" discoloration and atmospheric stains:	Use any of the cleaning agents listed above. Swab with a cloth and soak for 5 minutes. If necessary, rub with a nylon pad. Rinse with clean water and dry.
What not to use:	Do not use steel wool pads. This can cause rust or pitting of the sink surface.

In addition to the above cleaning recommendations, we suggest you try to avoid leaving rubber mats, wet sponges, cloths and cleaning pads to sit in the sink or liquid soap to dry on the surface. Food particles and deposits can cause discoloration. Many detergents contain chemicals that can dull the finish, cause pitting or staining. Avoid using bleach — even diluted this can cause corrosion if left for extended periods of time. If bleach comes in contact with your sink, rinse thoroughly. Hard water or water with high iron content may cause a brown, rust-like stain. Water with a high concentration of minerals or over-softened water may cause a white film. If either condition exists, dry the sink with a soft towel after each use.

ESPAÑOL

Recomendaciones para la limpieza del fregadero de acero inoxidable: Si se le proporciona el mantenimiento adecuado, su fregadero Moen® de acero inoxidable no se astilla, ni se pela ni tampoco se oxida o decolora. El siguiente cuadro ilustra nuestras recomendaciones para mantener la apariencia original de su nuevo fregadero Moen® de acero inoxidable.

Situación	Recomendación de limpieza
Limpieza habitual:	Jabón, amoníaco, detergente y agua. Frote con una esponja o paño, enjuague cuidadosamente y seque.
Manchas y huellas de dedos:	Utilice limpiador de ventanas o vidrios. Frote con un paño.
Manchas y marcas persistentes:	Limpiador para acero inoxidable. Aplique con una esponja o paño. Frote hacia atrás y hacia adelante en la dirección de las líneas de la textura. Enjuague con agua limpia y seque. NOTA: No es adecuado para acabados brillantes.
Manchas de agua dura e incrustaciones:	Vinagre (sin diluir). Aplique con un paño y remoje durante 5-10 minutos. Frote, y luego enjuague con un neutralizador tal como una solución de polvo de hornear. Enjuague con agua limpia y seque.
Decoloración "herrumbrosa" y manchas atmosféricas:	Utilice cualquiera de los agentes para limpieza mencionados anteriormente. Aplique con un paño y remoje durante 5 minutos. Si fuese necesario, frote con una almohadilla de nailon. Enjuague con agua limpia y seque.
Lo que no debe utilizar:	No utilice almohadillas de lana de acero. Esto puede ocasionar óxido o picar la superficie del fregadero.

Además de las recomendaciones de limpieza anteriores, sugerimos que trate de evitar dejar en el fregadero tapetes de caucho, esponjas mojadas, paños y almohadillas para limpieza o jabón líquido para que se sequen en la superficie. Las partículas y los depósitos de comida pueden ocasionar decoloración. Muchos detergentes contienen químicos que pueden opacar el acabado, ocasionar picaduras o manchas. Evite usar lejía – incluso diluida pues puede ocasionar corrosión si se deja por períodos extendidos de tiempo. Si la lejía entra en contacto con el fregadero, enjuague cuidadosamente. El agua dura o el agua con alto contenido de hierro puede ocasionar una mancha marrón similar al óxido. El agua con alta concentración de minerales o con demasiado suavizador de agua puede dejar una película blanca. Si una de estas dos condiciones está presente, seque el fregadero después de cada uso.

FRANÇAIS

Recommandations pour l'entretien de l'évier en acier inoxydable : S'il est bien entretenu, votre évier de cuisine en acier inoxydable Moen® risque pas de s'écailler, peler, rouiller ni se décolorer. Le tableau suivant indique nos recommandations pour conserver l'apparence originale de votre nouvel évier de cuisine en acier inoxydable Moen®.

Situation	Recommandation de nettoyage
Entretien périodique :	Savon, ammoniac, détergent et eau. Frotter avec une éponge ou un chiffon, suivi d'un bon rinçage, puis sécher.
Bavures et empreintes :	Utiliser un nettoyeur pour verre ou fenêtres. Frotter avec un chiffon.
Taches tenaces :	Nettoyant pour acier inoxydable. Appliquer avec une éponge ou un chiffon. Frotter librement dans le sens du grain. Bien rincer à l'eau claire et sécher. NOTE : Ne s'applique pas aux finis miroir.
Taches d'eau dure et de calamine :	Vinaigre (concentration maximale) Tamponner et laisser tremper de 5 à 10 minutes. Frotter, puis rincer avec un neutralisant comme une solution de bicarbonate de soude. Bien rincer à l'eau claire et sécher.
Décoloration par la rouille et taches atmosphériques :	Utiliser n'importe lequel des nettoyeurs indiqués ci-dessus. Tamponner avec un chiffon et laisser tremper pendant 5 minutes. Au besoin, frotter avec un tampon en nylon. Bien rincer à l'eau claire et sécher.
À ne pas utiliser :	Ne pas utiliser des tampons en laine d'acier. Ceci risque de rouiller et de piquer la surface de l'évier.

En plus des recommandations de nettoyage ci-dessus, nous suggérons d'éviter de laisser de tapis de fond d'évier en caoutchouc, des éponges mouillées, des chiffons et des tampons de nettoyage reposer dans l'évier ou du savon liquide sécher sur la surface. Des particules de nourriture et des dépôts peuvent causer de la décoloration. Plusieurs détergents contiennent des produits chimiques qui peuvent rendre le fini mat ou causer les taches ou des piqures. Éviter d'utiliser de l'eau de javel – même diluée, ce produit peut causer de la corrosion s'il est laissé sur la surface pendant une longue période de temps. Si l'évier est éclaboussé d'eau de javel, le rincer à fond. Une eau dure ou à haute teneur en fer peut causer des taches brunes ressemblant à de la rouille. Une eau à haute teneur en minéraux ou trop douce peut laisser une pellicule blanche. Si ces problèmes surviennent, sécher l'évier avec un chiffon doux après chaque usage.



Buy it for looks. Buy it for life.®

©2010 Moen Incorporated • 25300 Al Moen Drive • North Olmsted, OH 44070-8022 U.S.A.
In Canada Moen Inc. • 2816 Bristol Circle • Oakville, Ontario L6H 5S7

Moen Sink Warranty

Moen sinks have been manufactured under the highest standards of quality and workmanship. Moen warrants to the original consumer purchaser the sink and mounting fasteners against defects in material and workmanship for a period of fifteen (15) years on MoenStone® sinks, fifteen (15) years on Lancelot® sinks, ten (10) years on Camelot® sinks, and five (5) years on Excalibur® sinks, from the date of purchase. We will replace any defective sink or mounting fasteners FREE OF CHARGE. We will not be responsible for any product damage due to installation error, product abuse, or product misuse, whether performed by a contractor, service company, or yourself. Completion of the attached warranty card is not required to receive warranty coverage. THIS WARRANTY DOES NOT INCLUDE INCIDENTALS SUCH AS LABOR COSTS INCURRED FOR THE INSTALLATION OF A REPLACEMENT SINK OR CONSEQUENTIAL DAMAGES. Some states do not allow the exclusion or limitations of incidental or consequential damages, so the above limitation may not apply to you. This warranty applies only to the consumer use of the product and any inquiries regarding warranty claims are to be directed to:

Moen Incorporated
25300 Al Moen Drive
North Olmsted, Ohio 44070-8022
U.S.A.

Garantía Moen del fregadero

Los fregaderos Moen se fabrican bajo los más altos estándares de calidad y mano de obra. Moen garantiza al comprador consumidor original el fregadero y los sujetadores de montaje contra defectos en material y mano de obra a partir de la fecha de compra por un período de quince (15) años en los fregaderos MoenStone®, quince (15) años en los fregaderos Lancelot®, diez (10) años en los fregaderos Camelot® y cinco (5) años en los fregaderos Excalibur®. Reemplazaremos cualquier fregadero o sujetador de montaje defectuoso SIN CARGO ALGUNO. No seremos responsables por cualquier daño al producto debido a error de instalación, abuso al producto o mal uso del mismo, sea que ocurra por parte de un contratista, compañía de servicio o que le suceda a usted mismo. No es necesario completar la tarjeta de garantía que se incluye para recibir la cobertura de garantía. ESTA GARANTÍA NO INCLUYE GASTOS IMPREVISTOS TALES COMO COSTOS DE MANO DE OBRA EN QUE SE INCURRAN POR LA INSTALACIÓN DE UN FREGADERO DE REEMPLAZO O DAÑOS CONSECUCIONALES. Algunos estados no permiten la exclusión o limitaciones de daños incidentales o consecucionales, de modo que la limitación anterior puede que no aplique en su caso. Esta garantía se aplica sólo a la utilización por el consumidor del producto y cualesquiera consultas relativas a los reclamos en garantía deben ser dirigidas a:

Moen de Mexico, S.A. de C.V.
Carretera Saltillo-Monterrey KM 14.7
Ramos Arizpe, Coahuila
Mexico 25900

Garantie des éviers Moen

Les éviers Moen ont été fabriqués selon les normes de qualité et de main-d'œuvre les plus élevées. Moen garantit à la personne ayant acheté le robinet originalement, l'évier et les fixations, contre tout défaut de matériel et de main-d'œuvre pour une période de quinze (15) ans pour les éviers MoenStone® et Lancelot®, dix (10) ans pour les éviers Camelot® et cinq (5) ans pour les éviers Excalibur® depuis leur date d'achat. Nous remplacerons tout robinet ou fixation défectueux GRATUITEMENT. Nous ne sommes pas responsables des dommages causés par une erreur d'installation, un abus de produit, une mauvaise utilisation du produit, peu importe si les dommages sont causés par un entrepreneur, une entreprise de services ou le consommateur. Il n'est pas obligatoire de remplir la carte de garantie ci-jointe pour obtenir la protection de la garantie. CETTE GARANTIE N'INCLUT PAS LES FRAIS ACCESSOIRES COMME LES FRAIS DE MAIN-D'ŒUVRE ENGAGÉS POUR L'INSTALLATION D'UN ÉVIER DE RECHANGE OU DES SUITES DE TOUT DOMMAGE INDIRECT. Certains États et certaines provinces, ne permettent aucune exclusion, ni limitation suite aux dommages indirects ou consécutifs, alors la limite précitée ne vous concerne peut-être pas. Cette garantie s'applique uniquement à l'utilisation du produit par les consommateurs et toutes questions concernant les réclamations de garantie doivent être envoyées à :

Moen Inc.
2816 Bristol Circle
Oakville, Ontario L6H 5S7
Canada