



Buy it for looks. Buy it for life.®

INS10200A - 11/14



INS10200A

### Please Contact Moen First

For Installation Help, Missing or Replacement Parts

(USA)

1-800-BUY-MOEN (1-800-289-6636)  
Mon - Fri 8:00 AM to 7:00 PM, Eastern  
Sat. 9:00 AM to 3:00 PM Eastern  
WWW.MOEN.COM

(Canada)

1-800-465-6130  
Mon - Fri 7:30 AM to 7:00 PM, Eastern  
WWW.MOEN.CA

### Por favor, contáctese primero con Moen

Para obtener ayuda de instalación, piezas faltantes o de recambio

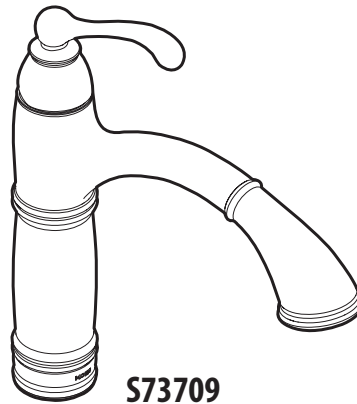
01-800-718-4345  
Lunes a viernes de 8:00 a 20:00 hs.  
(Costa Este)  
Sáb. 8:00 a 18:30 hs. (Costa Este)  
WWW.MOEN.COM.MX

### Veillez d'abord contacter Moen

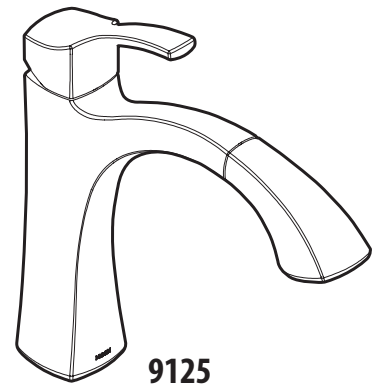
en cas de problèmes avec l'installation, ou pour obtenir toute pièce manquante ou de rechange

1-800-465-6130  
Du lundi au vendredi :  
de 7 h 30 à 19 h, HE  
WWW.MOEN.CA

# Installation Guide Guía de Instalación Guide d'installation



S73709



9125

## ONE HANDLE PULLOUT KITCHEN FAUCET

## MEZCLADORA MONOMANDO RETRÁCTIL PARA COCINA

## ROBINET DE CUISINE À BEC RÉTRACTABLE ET UNE POIGNÉE

Style varies by model.

El estilo varía por el modelo.

Le style varie selon le modèle.

### HELPFUL TOOLS

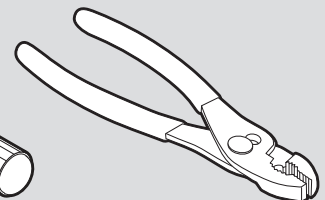
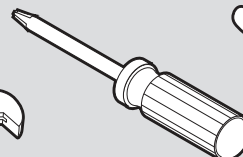
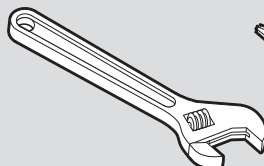
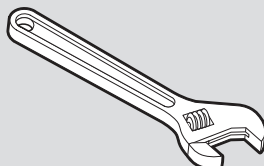
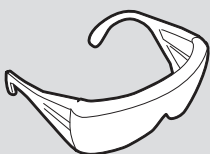
For safety and ease of faucet replacement, Moen recommends the use of these helpful tools.

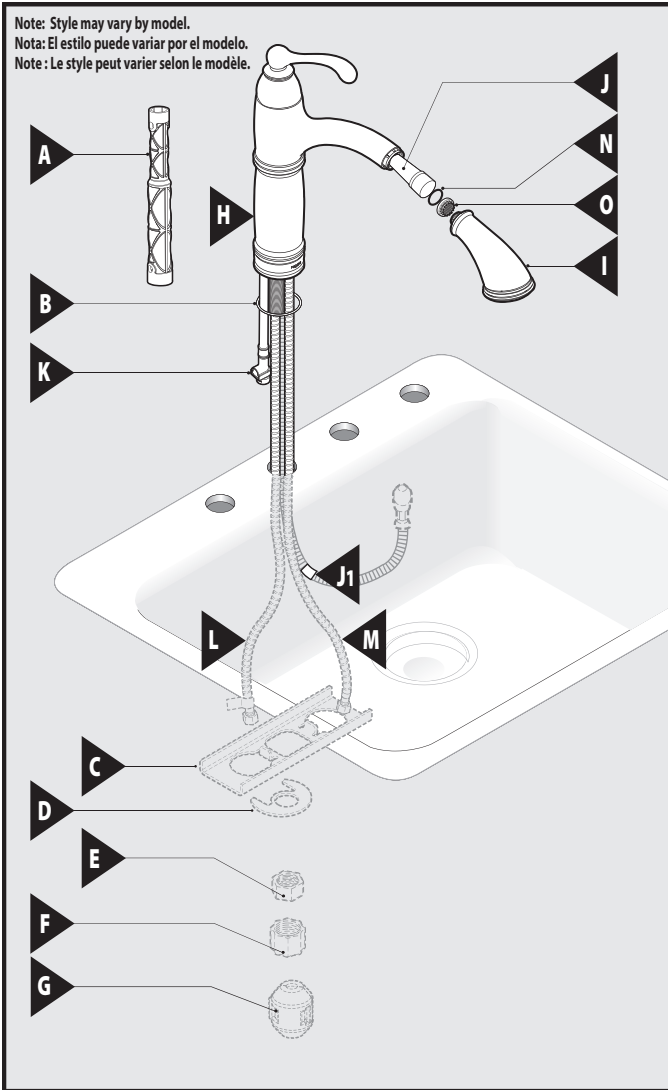
### HERRAMIENTAS ÚTILES

Para que el cambio de la llave sea fácil y seguro, Moen le recomienda usar estas útiles herramientas.

### OUTILS UTILES

Par mesure de sécurité et pour faciliter l'installation, Moen suggère l'utilisation des outils suivants.





**CAUTION — TIPS FOR REMOVAL OF OLD FAUCET:**  
Always turn water supply OFF before removing existing faucet or disassembling the valve. Open faucet handle to relieve water pressure and ensure that complete water shut-off has been accomplished.

**PRECAUCIÓN — CONSEJOS PARA CAMBIAR LA LLAVE MEZCLADORA:**  
Siempre CIERRE la toma de agua antes de quitar la llave existente o desmontar la válvula. Abra la llave para liberar la presión, y asegúrese de que esté bien cerrada el agua.

**ATTENTION — SUGGESTIONS POUR ENLEVER L'ANCIEN ROBINET:**  
Toujours couper l'alimentation en eau avant d'enlever ou de démonter le robinet. Ouvrir le robinet pour libérer la pression d'eau et pour s'assurer que l'alimentation en eau a bien été coupée.

**Icon Legend/Leyenda de Iconos/  
Légende des icônes**



**Above sink**  
Encima del lavabo  
Au-dessus de l'évier



**Below sink**  
Debajo del fregadero  
Sous l'évier

**Parts List**

- A. Installation Tool
- B. Deck Gasket
- C. Support Bracket
- D. Mounting Washer
- E. Mounting Nut
- F. Hose Guide Nut
- G. Hose Weight
- H. Faucet Body
- I. Spray Wand
- J. Pull-down Hose
- J1. Pull-down Hose Weight Indicator Mark
- K. Outlet Hose
- L. Supply Hose Hot
- M. Supply Hose Cold
- N. O-ring
- O. Screen

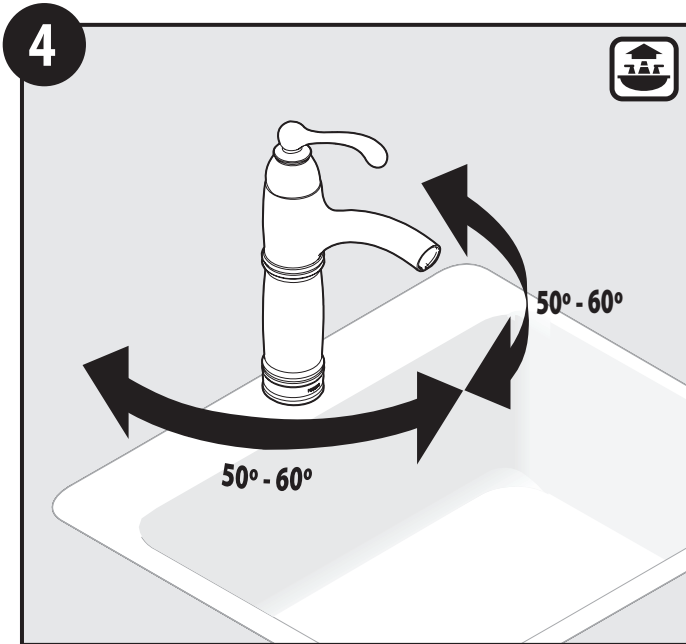
**Lista de piezas**

- A. Herramienta de instalación
- B. Empaque de cubierta
- C. Ménsula de soporte
- D. Arandela de montaje
- E. Tuerca de montaje
- F. Tuerca de la guía de la manguera
- G. Peso de la manguera
- H. Cuerpo de la mezcladora
- I. Varilla rociadora
- J. Manguera extensible
- J1. Marca de ubicación del peso de la manguera extensible
- K. Manguera de salida
- L. Manguera de suministro caliente
- M. Manguera de suministro fría
- N. Anillo de caucho
- O. Filtro

**Liste des pièces**

- A. Outil d'installation
- B. Joint d'étanchéité de la plateforme
- C. Support
- D. Rondelle de montage
- E. Écrou de montage
- F. Écrou du guide-tuyau
- G. Poids du tuyau
- H. Corps du robinet
- I. Bec de pulvérisation
- J. Tuyau rétractable
- J1. Marque de l'indicateur de poids du tuyau de bec rétractable
- K. Tuyau de sortie
- L. Tuyau d'alimentation de l'eau chaude
- M. Tuyau d'alimentation de l'eau froide
- N. Joint torique
- O. Filtre

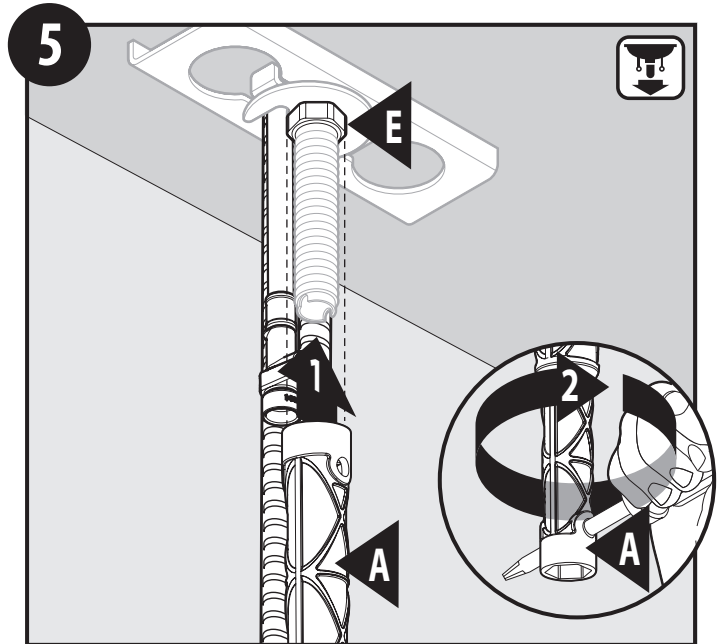




Verify that the faucet rotates properly 60° to the left and 60° to the right of desired center position depending on model (50° on some models).

Verifique que la mezcladora gire correctamente 60° hacia la izquierda y 60° hacia la derecha de la posición central deseada de acuerdo al modelo (50° en algunos modelos).

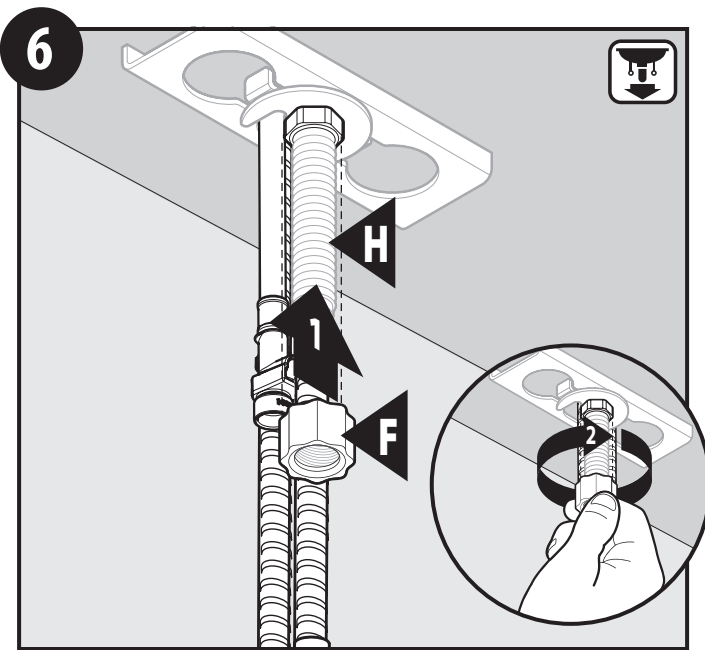
S'assurer que le robinet pivote correctement de 60° vers la gauche et de 60° vers la droite de la position centrale voulue, selon le modèle (50° pour certains modèles).



Use Installation Tool (A) and a screwdriver to tighten the Mounting Nut (E) as shown.

Use la herramienta de instalación (A) y un destornillador para apretar la tuerca de montaje (E) como se muestra.

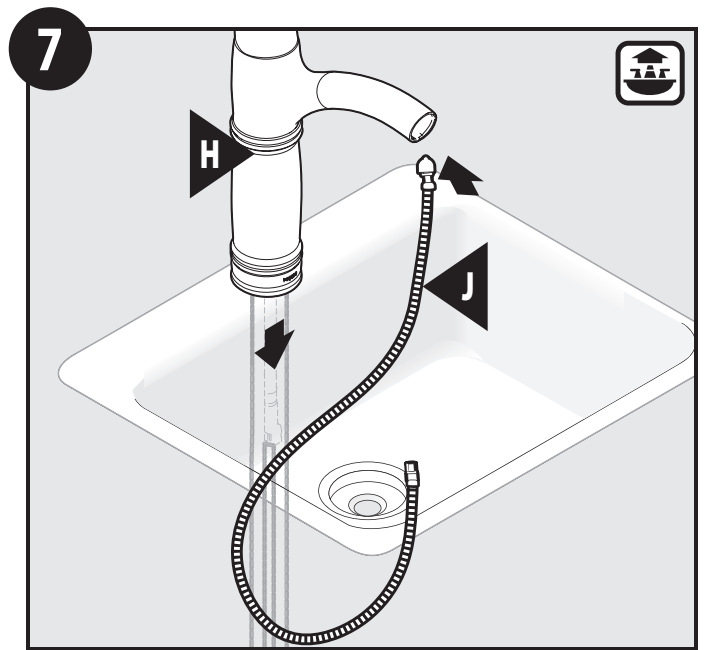
Utiliser l'outil d'installation (A) et un tournevis pour serrer l'écrou de montage (E), comme illustré.



1. Thread on Hose Guide Nut (F) to Faucet Body (H).
2. Tighten by hand.

1. Enrosque la tuerca de la guía de la manguera (F) en el cuerpo de la mezcladora (H).
2. Apriete a mano.

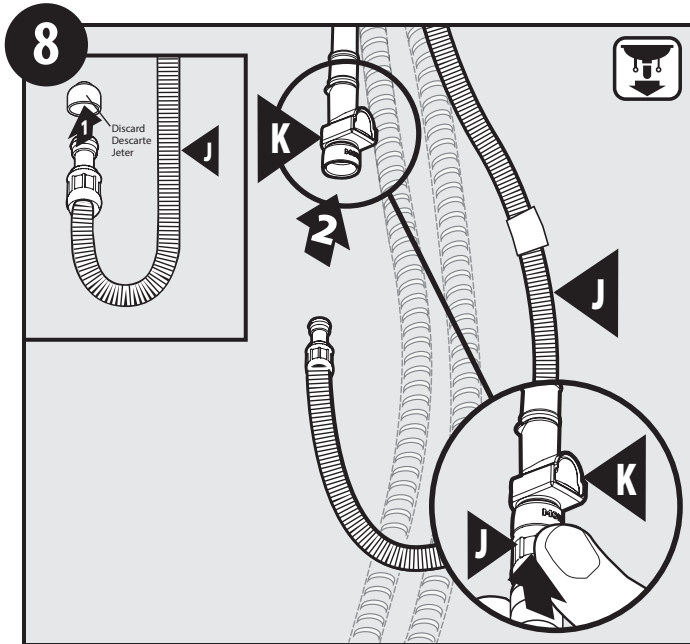
1. Visser l'écrou du guide-tuyau (F) sur le corps du robinet (H).
2. Serrer à la main.



Insert Pullout Hose (J) into opening and feed through Faucet Body (H).

Inserte la manguera extensible (J) en la abertura y aliméntela a través del cuerpo de la mezcladora (H).

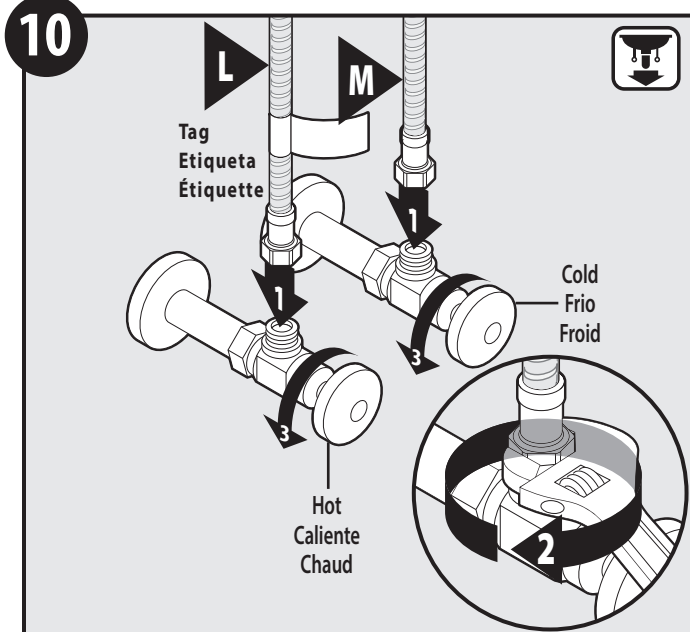
Insérer le tuyau rétractable (J) dans l'ouverture et le faire glisser dans le corps du robinet (H).



Remove and discard plastic cap from end of Pullout Hose (J). Insert hose into end of Quick Connect Adapter (K). Push until a "click" is heard. Tug downward to test engagement.

Retire y descarte la tapa de plástico del extremo de la manguera extensible (J). Inserte la manguera en el extremo del adaptador de conexión rápida (K). Empuje hasta oír un clic. Tire hacia abajo para probar si está enganchada.

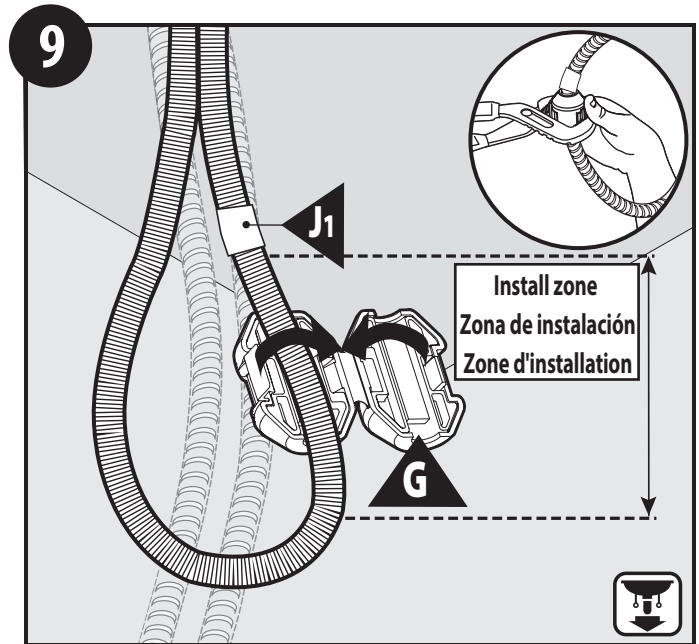
Enlever et jeter le capuchon en plastique de l'extrémité du tuyau rétractable (J). Insérer le tuyau dans l'extrémité de l'adaptateur de raccord rapide (K). Pousser jusqu'à ce que vous entendiez un « clic ». Tirer vers le bas pour tester l'enclenchement.



1. Attach Hot (L) and Cold (M) supply hoses to shut off valves.
2. Tighten with a wrench.
3. Turn hot and cold water stop valves to the on position. Check for leaks.

1. Conecte las manguera de suministro caliente (L) y fría (M) a las válvulas de cierre.
2. Apriete con una pinza.
3. Abra las válvulas de cierre y verifique si hay pérdidas.

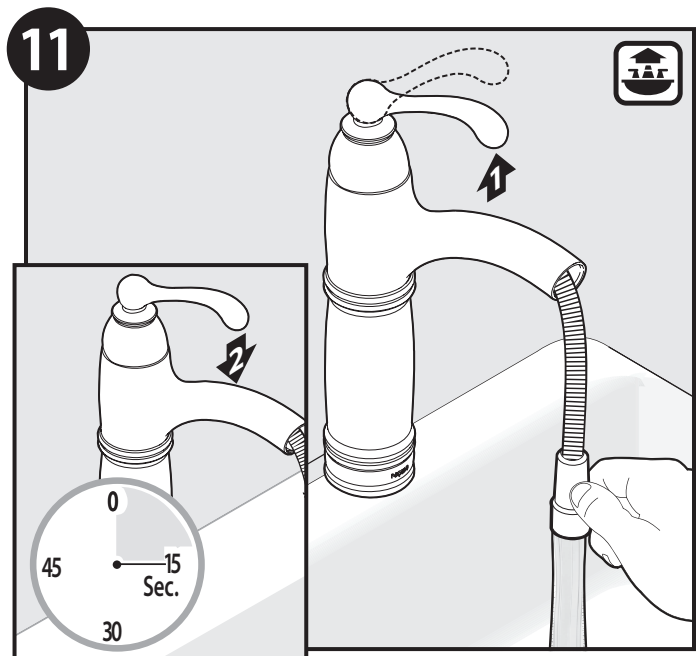
1. Fixer les tuyaux d'alimentation d'eau chaude (L) et d'eau froide (M) sur les robinets d'arrêt.
2. Serrer avec une clé.
3. Ouvrir les robinets d'eau chaude et d'eau froide. S'assurer qu'il n'y a aucune fuite.



**IMPORTANT** - Locate hose weight locator mark (J<sub>1</sub>) on pull-down hose (J). Install hose weight (G) just above start of loop curvature in hose on the same side of hose as locator mark.

**IMPORTANT** - Localice la marca de ubicación del peso de la manguera (J<sub>1</sub>) en la manguera extensible (J). Instale el peso de la manguera (G) justo por encima del comienzo de la curva del lazo de la manguera del mismo lado de la marca de ubicación.

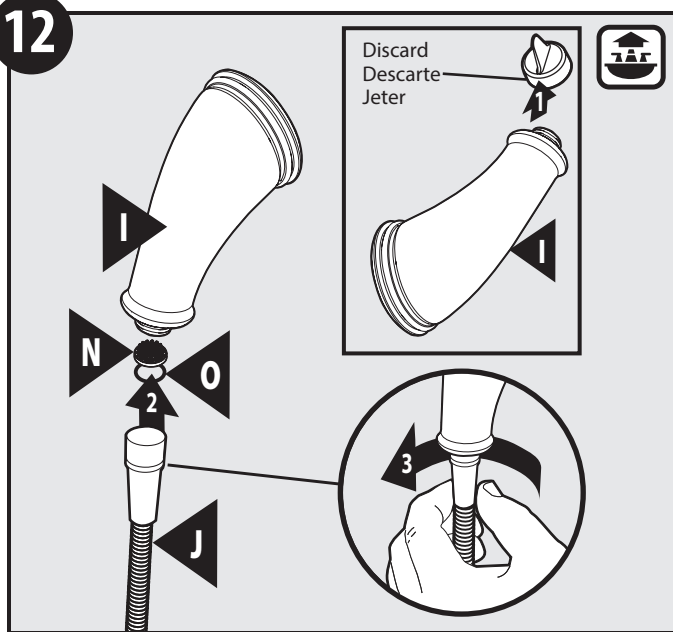
**IMPORTANT** - Trouver la marque de l'indicateur du poids du tuyau (J<sub>1</sub>) sur le tuyau de bec rétractable (J). Installer le poids du tuyau (G) juste au-dessus d'où commence la courbure de la boucle du tuyau, du même côté que la marque de l'indicateur sur le tuyau.



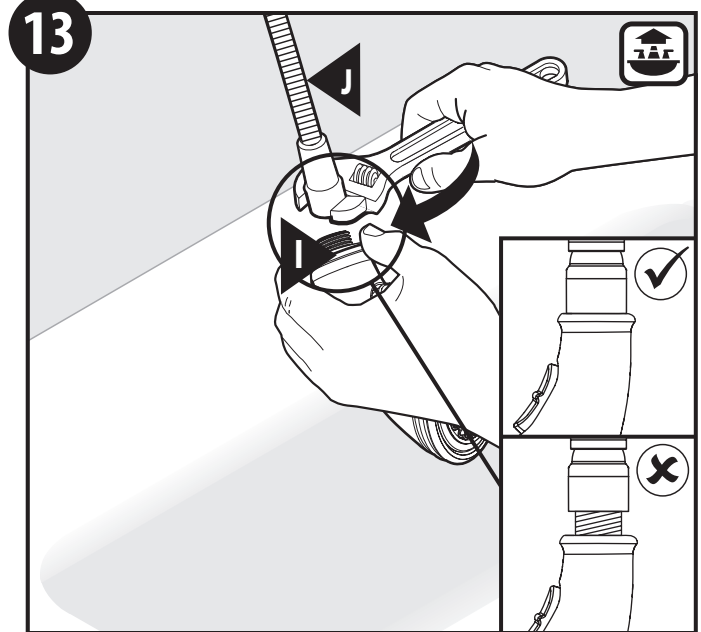
1. Turn on faucet and let run for 15 seconds.
2. Turn off faucet.

1. Abra el monomando y deje correr el agua durante 15 segundos.
2. Cierre el monomando.

1. Ouvrir le robinet et laisser couler l'eau pendant 15 secondes.
2. Fermer le robinet.



1. Remove and discard protective cap from Spray Wand (I).
  2. Verify that Screen (O) and O-Ring (N) are located in the Spray Wand (I).
  3. Thread Pullout Hose (J) onto Spray Wand (I). Tighten by hand.
1. Retire y descarte la tapa protectora de la varilla rociadora (I).
  2. Verifique que el filtro (O) y el anillo de caucho (N) estén ubicados en la varilla rociadora (I).
  3. Enrosque la manguera extensible (J) en la varilla rociadora (I). Apriete a mano.
1. Enlever et jeter le capuchon protecteur du bec de pulvérisation (I).
  2. Vérifier que le filtre (O) et le joint torique (N) sont bien placés dans le bec de pulvérisation (I).
  3. Visser le tuyau rétractable (J) sur le bec de pulvérisation (I). Serrer à la main.

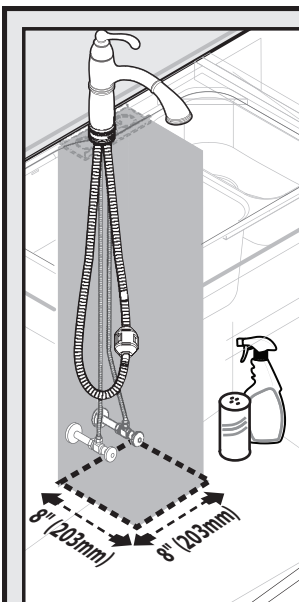


Tighten hose nut flush with wand. Make final tightening with wrench, 1/8 turn. Do not over tighten.

Apriete la tuerca de la manguera hasta que quede contra la varilla. Haga un ajuste final de 1/8 de vuelta con una pinza. No apriete de más.

Serrer l'écrou du tuyau à égalité avec le bec. Serrer de nouveau le tout de 1/8 de tour à l'aide d'une clé. Ne pas trop serrer.

## ATTENTION / ATENCIÓN / MISE EN GARDE



**For the best performance of your new pulldown faucet, Moen recommends the following:**

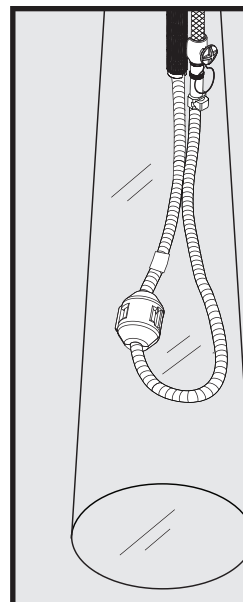
- Maintain 8" x 8" clear area for the hose and weight to travel, free of any moveable items including (bottles, cleaning supplies, etc.). See illustration.
- If non-moveable pipes or other fixtures are interfering, consider repositioning the weight higher on the hose.
- Periodically check to be sure no obstructions have entered this clear zone.

**Para obtener el mayor rendimiento de su nueva mezcladora retráctil, Moen recomienda lo siguiente:**

- Mantenga un espacio de 20 cm x 20 cm para el movimiento de la manguera y peso, libre de objetos móviles como botellas, material de limpieza, etc. Vea la ilustración.
- Si existen elementos no móviles u otros elementos fijos que interfieren, es probable que deba colocar el peso más arriba en la manguera.
- Observe periódicamente para cerciorarse que no hayan entrado obstrucciones en este espacio libre.

**Pour vous permettre d'obtenir le meilleur rendement de votre nouveau robinet à bec rétractable, Moen fait la recommandation suivante:**

- Garder un espace de 8 x 8 po libre de toute obstruction, pour permettre au tuyau et au poids de se déplacer librement sans risquer de heurter d'objets susceptibles d'être renversés, y compris des bouteilles, des fournitures de nettoyage, etc. Voir l'illustration.
- Si des tuyaux non amovibles ou autres se trouvent dans la trajectoire du tuyau, envisager de repositionner le poids en le plaçant plus haut sur le tuyau.
- De temps à autre, vérifier qu'il n'y a aucun objet obstruant cette zone.

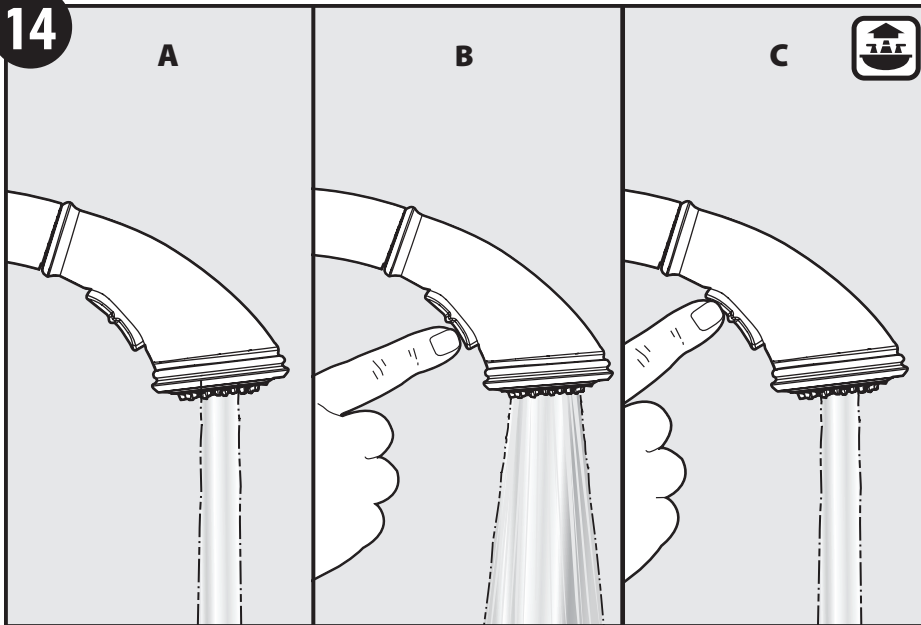


To enhance the performance of your pulldown or pullout wand, Moen offers the **159060** Hose Guide to isolate the hose from plumbing lines and other items under the kitchen sink. Call our Product Consultants at **800-289-6636** or visit [www.moen.com](http://www.moen.com) to order part **#159060**.

Para mejorar el rendimiento de su manguera extensible o varilla retráctil, Moen ofrece la guía de la manguera **159060** para aislar la manguera de las tuberías y otros elementos bajo el fregadero de la cocina. Llame a nuestros asesores de productos en **800-289-6636** o visite [www.moen.com](http://www.moen.com) pedir pieza **# 159060**.

Pour améliorer le rendement de votre bec rétractable ou bec de pulvérisation, Moen offre le guide-tuyau **159060** pour isoler le tuyau des conduites de plomberie et d'autres articles sous l'évier de cuisine. Appeler nos spécialistes des produits au **1-800-289-6636** ou visiter [www.moen.com](http://www.moen.com) pour commander la pièce **no 159060**.

14

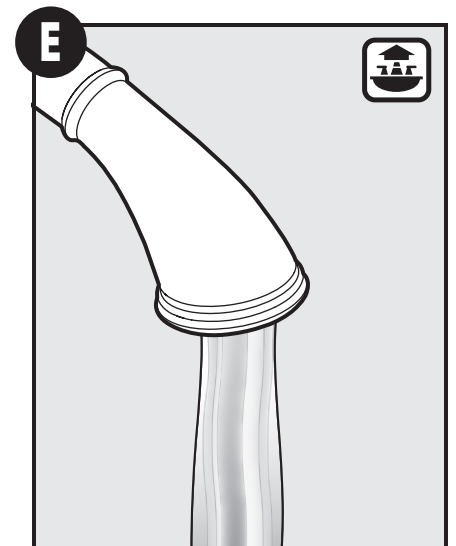
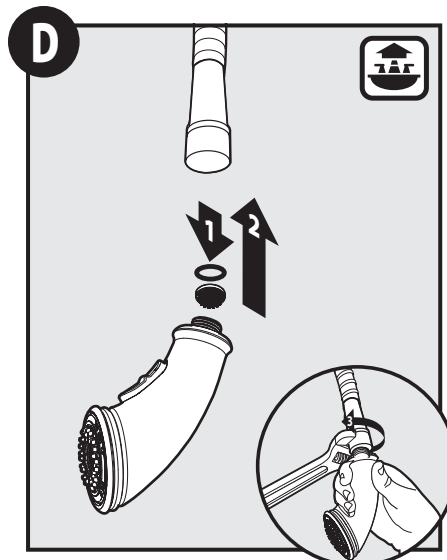
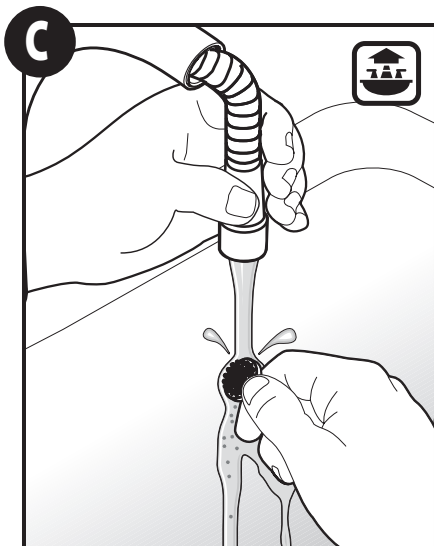
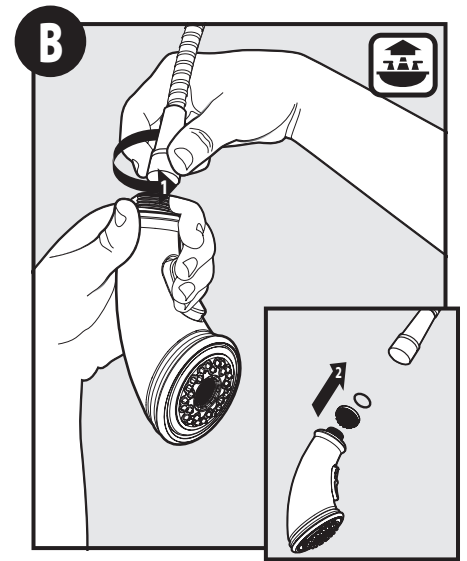
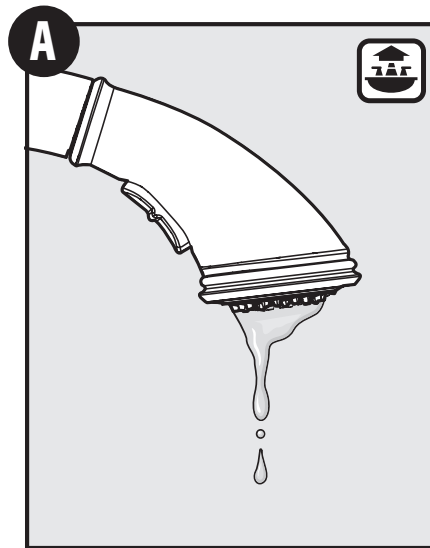


- A. Stream Mode
- B. Spray Mode
- C. Stream Mode

- A. Modo de flujo
- B. Modo de rociado
- C. Modo de flujo

- A. Mode jet aéré
- B. Mode pulvérisation
- C. Mode jet aéré

**Irregular Flow**  
**Flujo Irregular**  
**Débit réduit**



Moen products have been manufactured under the highest standards of quality and workmanship. Moen warrants to the original consumer purchaser for as long as the original consumer purchaser owns their home (the "Warranty Period" for homeowners), that this faucet will be leak- and drip-free during normal use and all parts and finishes of this faucet will be free from defects in material and manufacturing workmanship. All other purchasers (including purchasers for industrial, commercial and business use) are warranted for a period of 5 years from the original date of purchase (the "Warranty Period" for non-homeowners).

If this faucet should ever develop a leak or drip during the Warranty Period, Moen will FREE OF CHARGE provide the parts necessary to put the faucet back in good working condition and will replace FREE OF CHARGE any part or finish that proves defective in material and manufacturing workmanship, under normal installation, use and service. Replacement parts may be obtained by calling 1-800-289-6636 (Canada 1-800-465-6130), or by writing to the address shown. Proof of purchase (original sales receipt) from the original consumer purchaser must accompany all warranty claims. Defects or damage caused by the use of other than genuine Moen parts is not covered by this warranty. This warranty is applicable only to faucets purchased after December, 1995 and shall be effective from the date of purchase as shown on purchaser's receipt.

This warranty is extensive in that it covers replacement of all defective parts and finishes. However, damage due to installation error, product abuse, product misuse, or use of cleaners containing abrasives, alcohol or other organic solvents, whether performed by a contractor, service company, or yourself, are excluded from this warranty. Moen will not be responsible for labor charges and/or damage incurred in installation, repair or replacement, nor for any indirect, incidental or consequential damages, losses, injury or costs of any nature relating to this faucet. Except as provided by law, this warranty is in lieu of and excludes all other warranties, conditions and guarantees, whether expressed or implied, statutory or otherwise, including without restriction those of merchantability or of fitness for use.

Some states, provinces and nations do not allow the exclusion or limitation of incidental or consequential damages, so the above limitations or exclusions may not apply to you. This warranty gives you specific legal rights and you may also have other rights which vary from state to state, province to province, nation to nation. Moen will advise you of the procedure to follow in making warranty claims. Simply write to Moen Incorporated using the address below. Explain the defect and include proof of purchase and your name, address, area code and telephone number.

Los productos Moen son fabricados bajo las más estrictas normas de calidad y mano de obra. Moen le garantiza al comprador original que durante el tiempo que la tenga su casa (el "periodo de garantía", para los propietarios), esta llave no tendrá ni goteras ni fugas durante el uso normal, y que todas las piezas y acabados estarán libres de defectos en material y mano de obra. Asimismo, a todos nuestros otros consumidores (industriales, comerciales y empresariales), les otorgamos 5 años de garantía a partir de la fecha original de compra (el "periodo de garantía" para no domésticos).

Si en esta llave mezcladora se llegara a producir alguna fuga o gotera durante el periodo de garantía, Moen le proporcionará SIN COSTO ALGUNO las piezas necesarias para que vuelva a funcionar en perfectas condiciones y reemplazará también SIN COSTO para usted, cualquier pieza o acabado que pudiera tener algún defecto en la fabricación o mano de obra, bajo condiciones normales de instalación, uso y servicio. Las piezas de repuesto se pueden obtener llamando en la República Mexicana al 01-800-718-4345 o si escribe en la dirección que aparece aquí. Para que el comprador original pueda hacer efectiva la garantía, cualquier reclamación deberá ir acompañada por el comprobante de compra (nota de venta original). La garantía no cubre los defectos o daños causados por el uso de otras partes que no sean piezas originales Moen. Esta garantía es aplicable sólo para las llaves compradas después de diciembre de 1995, y entrará en vigencia a partir de la fecha que aparece en la nota de compra.

Esta garantía es amplia en el sentido que cubre el reemplazo de todas las partes y acabados defectuosos. Sin embargo, se excluyen de esta garantía los daños causados por un error de instalación, abuso del producto, mal uso del mismo, o uso de limpiadores que contengan abrasivos, alcohol u otros solventes orgánicos, ya sea por parte del contratista, compañía de servicio o usted mismo. Moen no se hace tampoco responsable por los gastos de mano de obra ni por los daños incurridos en la instalación, reparación o sustitución, ni por ningún daño indirecto, directo o consecuente, ni por pérdidas, lesiones o costos de alguna otra índole relacionados con esta llave. A menos que lo estipule la ley, esta garantía reemplaza y excluye cualquier otra garantía y condiciones, ya sea expresas o implícitas, establecidas por la ley o de otra manera, incluyendo sin restricción aquellas en que el producto se encuentra en condiciones aptas para la venta o se adecúa al uso específico para el cual fue adquirido.

Algunos estados, provincias y naciones no permiten la exclusión o limitación de los daños incidentales o consecuentes, de modo que las limitaciones o exclusiones mencionadas pueden no ser aplicables a usted. Esta garantía le otorga derechos legales específicos y usted puede también tener otros derechos que cambian de un estado a otro o de una provincia o nación a otra. Moen lo asesorará en el procedimiento a seguir para hacer válida esta garantía. Sencillamente escriba a Moen Incorporated utilizando la dirección que aparece a continuación. Explique el tipo de defecto e incluya comprobantes de compra, su nombre, dirección, código de área y número de teléfono.

Les produits Moen sont fabriqués selon les normes les plus élevées de qualité et de main-d'œuvre. Moen garantit à l'acheteur original, tant qu'il sera propriétaire de la maison (la « période de garantie » des propriétaires), que ce robinet sera libre de toute fuite pendant son usage normal et qu'aucune pièce et qu'aucun fini de ce robinet ne présenteront de défaut de matériel et de main-d'œuvre en usine. Tous les autres achats (y compris les achats à des fins industrielles, commerciales et d'affaires) sont garantis pendant cinq (5) ans à compter de la date d'achat originale (période de garantie commerciale).

Si ce robinet fuit ou dégorge pendant la période de garantie, Moen s'engage à fournir GRATUITEMENT les pièces de rechange requises pour remettre le robinet en état de fonctionnement ainsi qu'à remplacer GRATUITEMENT toute pièce ou tout fini dont le matériel, la fabrication ou la main-d'œuvre, lors de l'installation, de l'usage et du service habituels, s'avèrent défectueux. On peut obtenir les pièces de rechange en composant le 1-800-465-6130 ou en écrivant à l'adresse indiquée ci-dessous. Le reçu de vente original de l'acheteur initial du robinet doit accompagner toute réclamation. Les défauts ou les dommages causés par l'utilisation de pièces non fournies par Moen ne sont pas couverts par cette garantie. Cette garantie s'applique uniquement aux robinets achetés après décembre 1995 et entre en vigueur à compter de la date d'achat indiquée sur le reçu de caisse du client.

Cette garantie s'étend aussi au remplacement de toute pièce ou de tout fini défectueux. Cependant, sont exclus de cette garantie, les dommages causés par une erreur d'installation, un abus du produit, une mauvaise utilisation du produit, l'utilisation de produits de nettoyage contenant des agents abrasifs, de l'alcool ou des solvants organiques, qu'ils soient utilisés par un entrepreneur, une entreprise de service ou le consommateur. Moen décline toute responsabilité quant aux frais de main-d'œuvre et aux dommages causés durant l'installation, la réparation ou le remplacement, et aux dommages, pertes, blessures ou coûts, indirects ou consécutifs, connexes à ce robinet. Sauf lorsque la loi le stipule, cette garantie remplace et exclut toutes les autres garanties et conditions, qu'elles soient indiquées expressément ou non, obligatoires ou autres, y compris, sans restriction, celles qui visent la commercialisation ou l'aptitude d'utilisation.

Certains pays, états ou provinces ne permettent aucune exclusion, ni limitation suite aux dommages indirects ou consécutifs. Les limitations ou les exclusions précitées ne s'appliqueraient pas dans ces cas. Cette garantie accorde des droits juridiques et il est possible que d'autres droits soient applicables selon l'état, la province ou le pays. Moen avisera le consommateur de la procédure à suivre pour soumettre une réclamation. Il suffit d'écrire à Moen inc. à l'adresse indiquée ci-dessous, pour expliquer le défaut, d'inclure une preuve d'achat, d'inscrire son nom, son adresse ainsi que son indicatif régional et son numéro de téléphone.



Buy it for looks. Buy it for life.®

Moen Incorporated  
25300 Al Moen Drive  
North Olmsted, Ohio 44070-8022  
U.S.A.

Moen de Mexico, S.A. de C.V.  
Carretera Saltillo-Monterrey KM 14.7  
Ramos Arizpe, Coahuila  
Mexico 25900

Moen Inc.  
2816 Bristol Circle  
Oakville, Ontario L6H 5S7  
Canada