



Buy it for looks. Buy it for life.®



INS10201

Please Contact Moen First

For Installation Help, Missing or Replacement Parts

(USA)

1-800-BUY-MOEN (1-800-289-6636)

Mon - Fri 8:00 AM to 8:00 PM, Eastern

Sat. 9:00 AM to 5:30 PM Eastern

WWW.MOEN.COM

(Canada)

1-800-465-6130

Mon - Fri 7:30 AM to 7:00 PM, Eastern

WWW.MOEN.CA

Por favor, contáctese primero con Moen

Para obtener ayuda de instalación, piezas faltantes o de recambio

01-800-718-4345

Lunes a viernes de 8:00 a 20:00 hs.

(Costa Este)

Sáb. 8:00 a 18:30 hs. (Costa Este)

WWW.MOEN.MX

Veillez d'abord contacter Moen

en cas de problèmes avec l'installation, ou pour obtenir toute pièce manquante ou de rechange

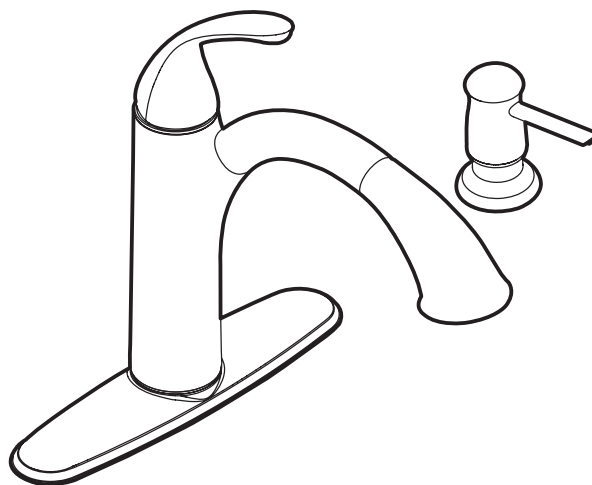
1-800-465-6130

Du lundi au vendredi:

de 7 h 30 à 19 h, HE

WWW.MOEN.CA

Installation Guide Guía de instalación Guide d'installation



ONE HANDLE PULLOUT KITCHEN FAUCET

MEZCLADORA MONOMANDO RETRÁCTIL PARA COCINA

ROBINET DE CUISINE À BEC RÉTRACTABLE ET UNE POIGNÉE

Style varies by model.

El estilo varía por el modelo.

Le modèle varie par le modèle.

HELPFUL TOOLS

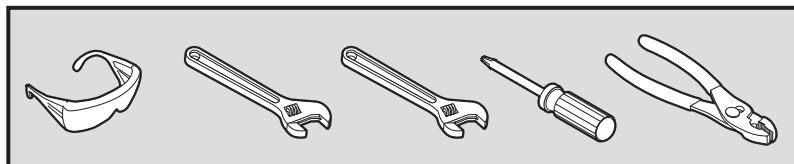
For safety and ease of faucet replacement, Moen recommends the use of these helpful tools.

HERRAMIENTAS ÚTILES

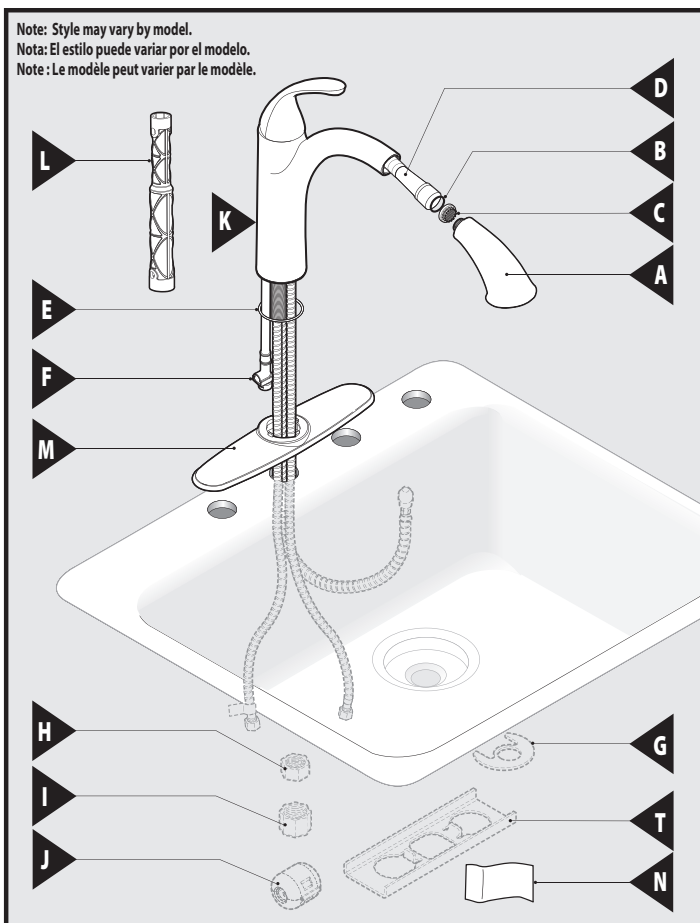
Para que el cambio de la llave sea fácil y seguro, Moen le recomienda usar estas útiles herramientas.

OUTILS UTILES

Par mesure de sécurité et pour faciliter l'installation, Moen suggère l'utilisation des outils suivants.



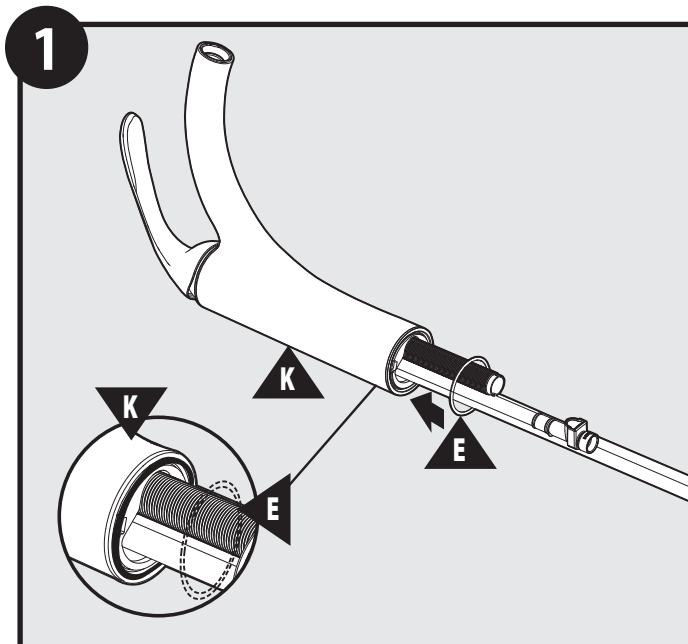
Note: Style may vary by model.
 Nota: El estilo puede variar por el modelo.
 Note: Le modèle peut varier par le modèle.



- | | |
|-----------------------|---------------------------------|
| A. Spray Wand | I. Hose Protector |
| B. Screen | J. Hose Weight |
| C. O-Ring | K. Faucet Body |
| D. Pullout Hose | L. Installation Tool |
| E. Faucet Body Gasket | M. Deck Plate |
| F. Outlet Hose | N. Product Identification Label |
| G. Mounting Bracket | T. Support Bracket |
| H. Mounting Nut | |

- | | |
|----------------------------------------|--------------------------------------------|
| A. Varilla rociadora | I. Protector de la manguera |
| B. Filtro | J. Peso de la manguera |
| C. Anillo de caucho | K. Cuerpo de la mezcladora |
| D. Manguera retráctil | L. Herramienta de instalación |
| E. Empaque del cuerpo de la mezcladora | M. Placa de cubierta |
| F. Manguera de salida | N. Etiqueta de identificación del producto |
| G. Ménsula de montaje | T. Ménsula de soporte |
| H. Tuerca de montaje | |

- | | |
|-------------------------------------------|------------------------------------------|
| A. Bec de pulvérisation | I. Protège-tuyau |
| B. Tamis | J. Poids du tuyau |
| C. Joint torique | K. Corps du robinet |
| D. Tuyau rétractable | L. Outil d'installation |
| E. Joint d'étanchéité du corps du robinet | M. Plaque de comptoir |
| F. Tuyau de sortie | N. Étiquette d'identification du produit |
| G. Support de montage | T. Support |
| H. Écrou de montage | |



Install Faucet Body Gasket (E) into groove on bottom of Faucet Body (K).

Instale el empaque del cuerpo de la mezcladora (E) en la ranura en la parte inferior del cuerpo de la mezcladora (K).

Installer le joint d'étanchéité du corps du robinet (E) dans la rainure située au bas du corps du robinet (K).



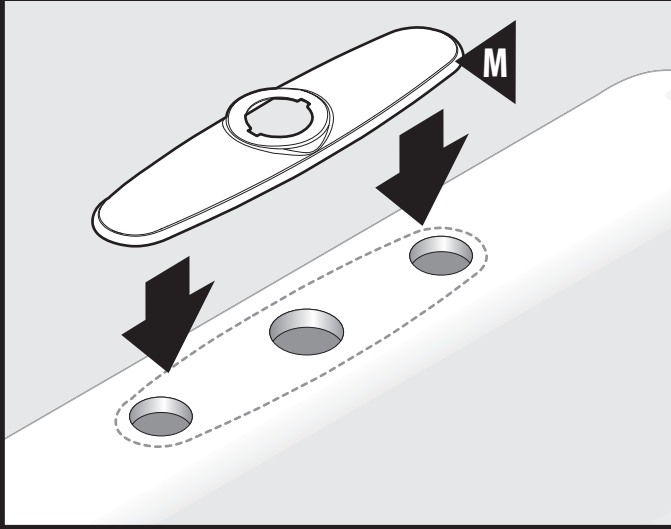
For Single Hole applications, install Faucet Body (K) into opening, go to **Step 4**.

Para aplicaciones de un solo agujero, instale el cuerpo de la mezcladora (K) en la abertura, y vaya a **Paso 4**.

Pour une installation sur ouverture unique, installer le corps du robinet (K) dans l'ouverture et passer à l'**étape 4**.

2B

**THREE HOLE OPTION
OPCIÓN PARA TRES AGUJEROS
OPTION À 3 OUVERTURES**



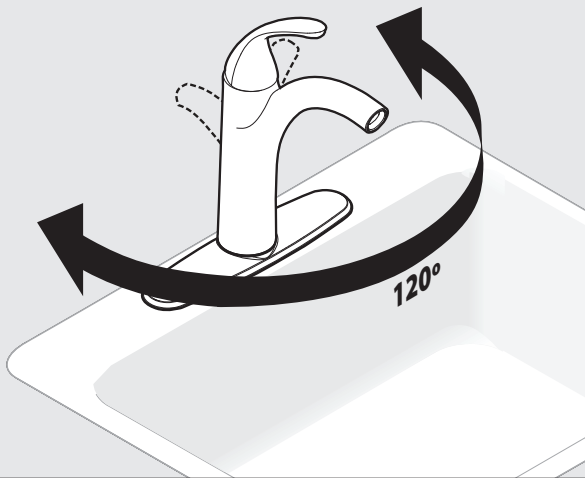
For Three Hole applications, install Deck Plate (M) onto openings.

Para aplicaciones de tres agujeros, instale la placa de cubierta (M) sobre las aberturas.

Pour une installation sur trois ouvertures, installer la plaque de comptoir (M) sur les ouvertures.

4

**CHECK MOVEMENT
CONTROLE EL MOVIMIENTO
VÉRIFIER LE DÉPLACEMENT**

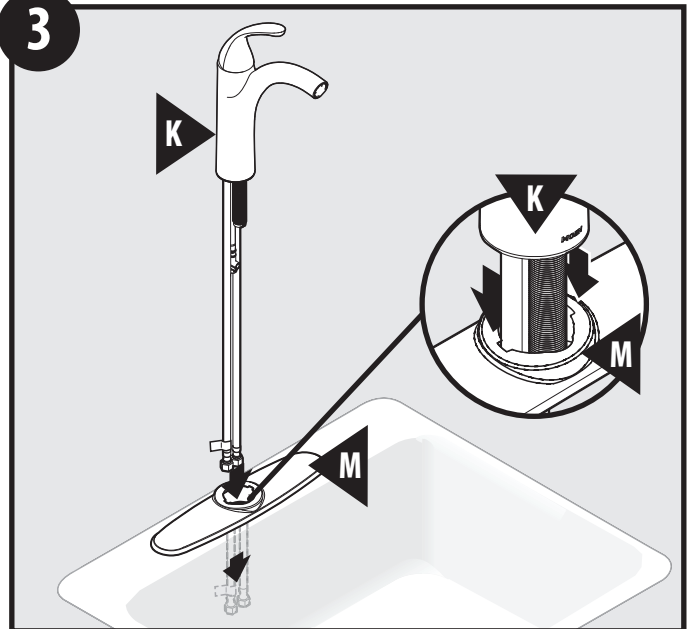


Verify that the faucet rotates properly.

Verifique que la mezcladora gire correctamente.

Vérifier que le robinet pivote correctement.

3

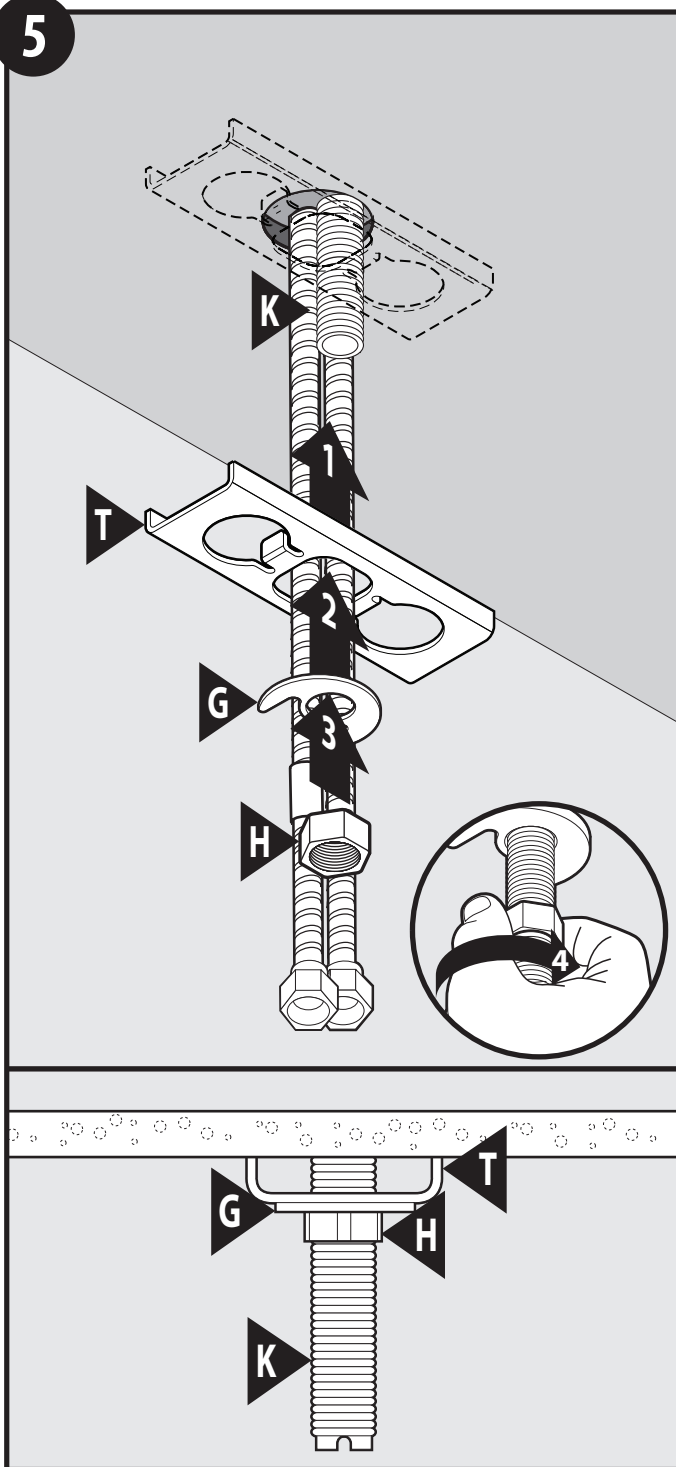


Install Faucet Body (K) and into center hole of Deck Plate (M). Be sure to align tabs on bottom of Faucet Body (K) with openings in Deck Plate (M).

Instale el cuerpo de la mezcladora (K) dentro del agujero central de la placa de cubierta (M). Asegúrese de alinear las lengüetas en la parte inferior del cuerpo de la mezcladora (K) con las aberturas en la placa de cubierta (M).

Installer le corps du robinet (K) sur l'ouverture centrale de la plaque de comptoir (M). S'assurer de bien aligner les onglets situés au bas du corps du robinet (K) sur les ouvertures de la plaque de comptoir (M).

5

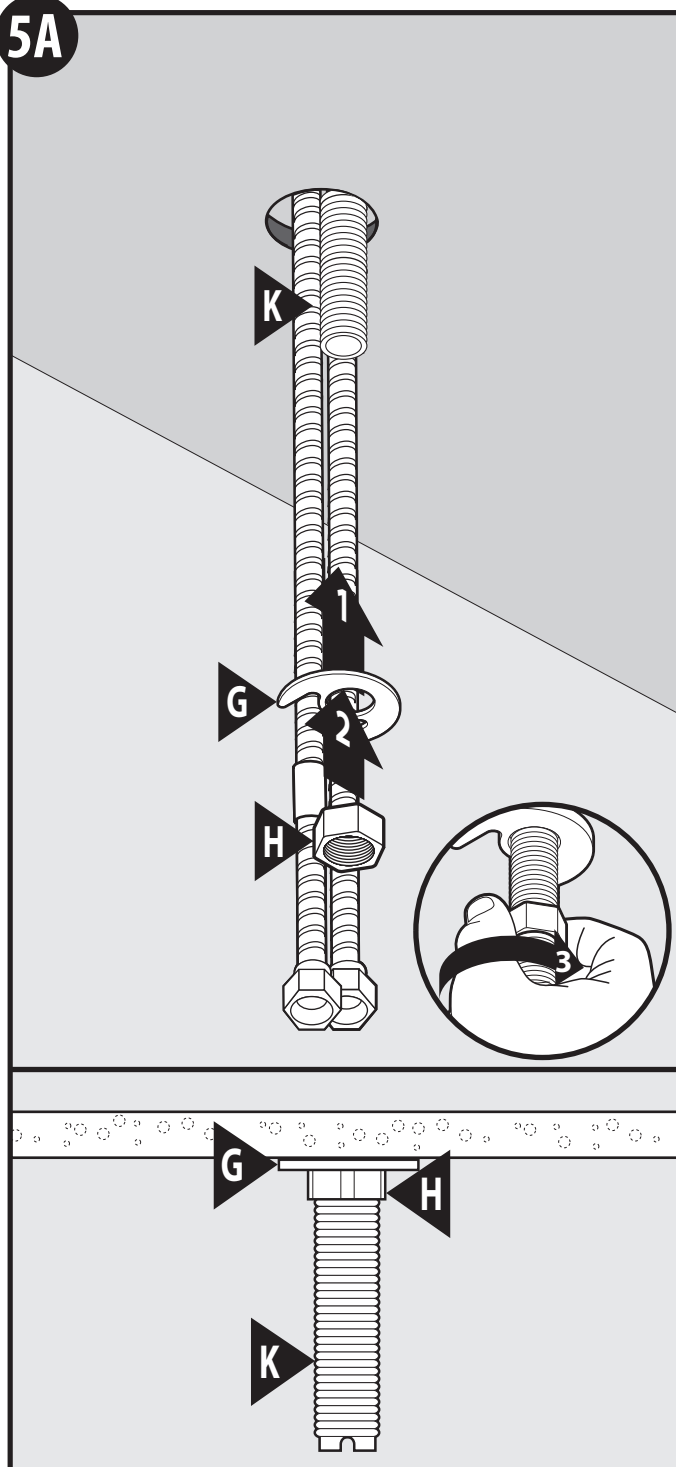


Slide support bracket (T), then mounting washer (G) up onto faucet body (K) under sink and secure with mounting nut (H).

Deslice la ménsula de soporte (T), y luego la arandela de montaje (G) hacia arriba sobre el cuerpo de la mezcladora (K) por debajo del fregadero y asegúrelas con la tuerca de montaje (H).

Sous l'évier, faire glisser le support (T), puis la rondelle de montage (G), jusqu'au corps du robinet (K) et fixer le tout à l'aide de l'écrou de montage (H).

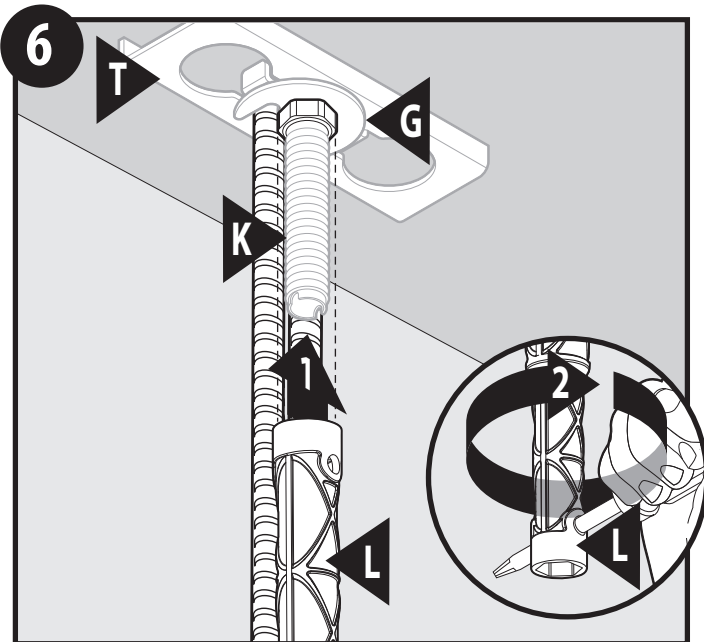
5A



The recommended mounting procedure is to use support bracket (T) with mounting washer (G). It is acceptable to use only mounting washer (G) on sinks that will not accommodate support bracket (T).

El procedimiento de montaje recomendado es usar la ménsula de soporte (T) con la arandela de montaje (G). Es aceptable usar sólo la arandela de montaje (G) en fregaderos que no tienen espacio para la ménsula de soporte (T).

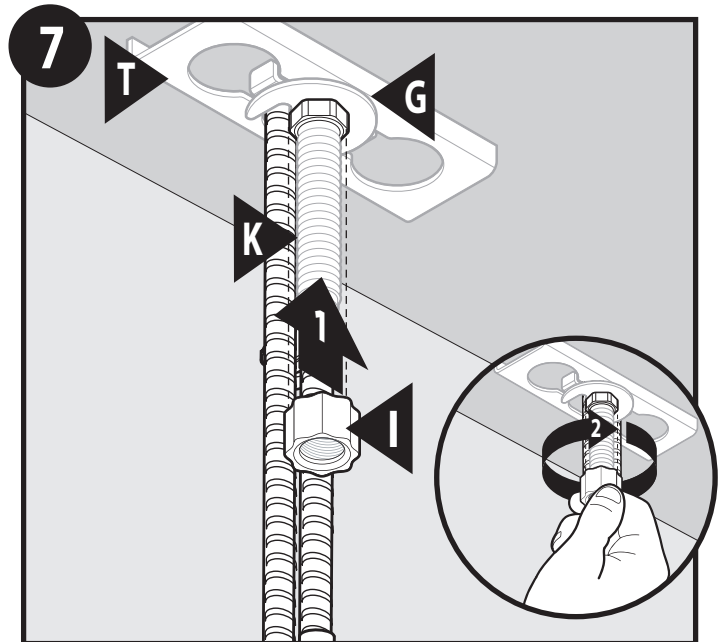
La procédure de montage recommandée consiste à utiliser un support (T) avec une rondelle de montage (G). Il est possible d'utiliser uniquement une rondelle de montage (G) sur les éviers ne pouvant pas être munis d'un support (T).



Use Installation Tool (L) and a screwdriver to tighten the Mounting Nut as shown.

Use la herramienta de instalación (L) y un destornillador para apretar la tuerca de montaje como se indica.

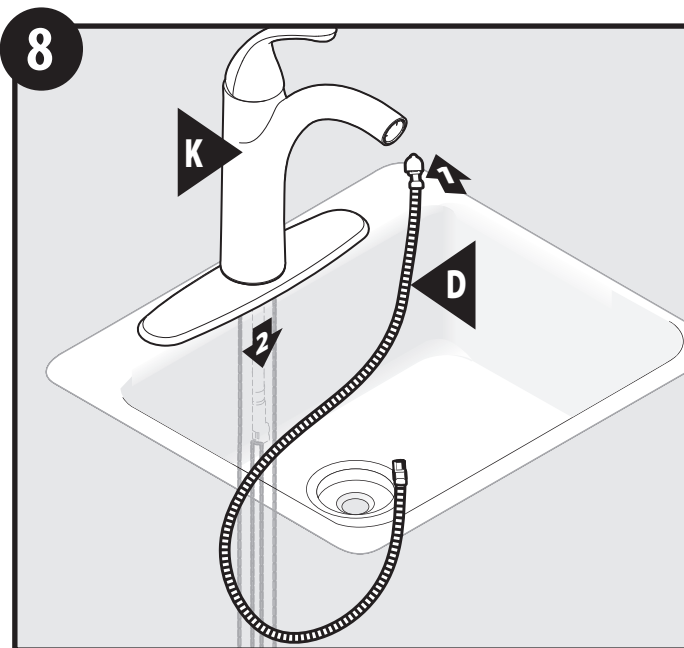
Utiliser l'outil d'installation (L) et un tournevis pour serrer l'écrou de montage, comme illustré.



Thread on Hose Protector (I) by hand as shown.

Enrosque el protector de la manguera (I) manualmente como se indica.

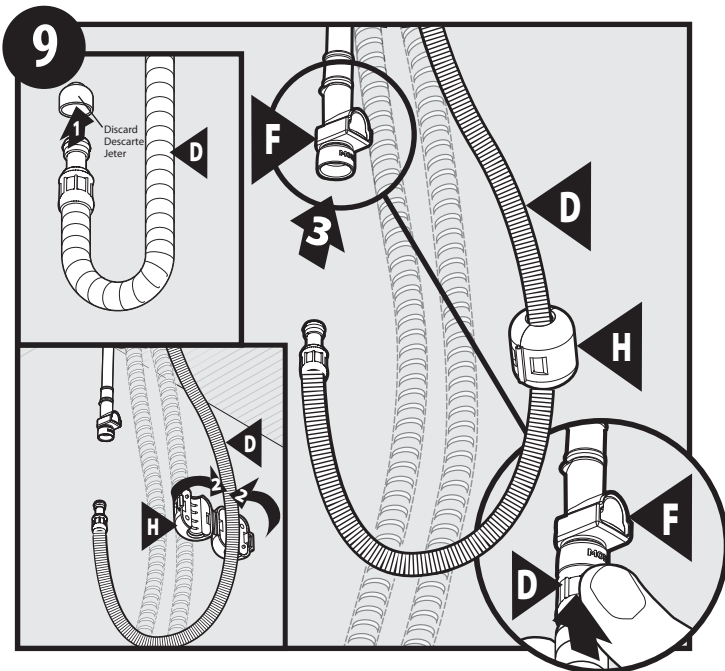
Le visser à la main au protège-tuyau (I), comme illustré.



Insert Pullout Hose (D) into opening and feed through Faucet Body (K).

Inserte la manguera retráctil (D) en la abertura y aliméntela a través del cuerpo de la mezcladora (K).

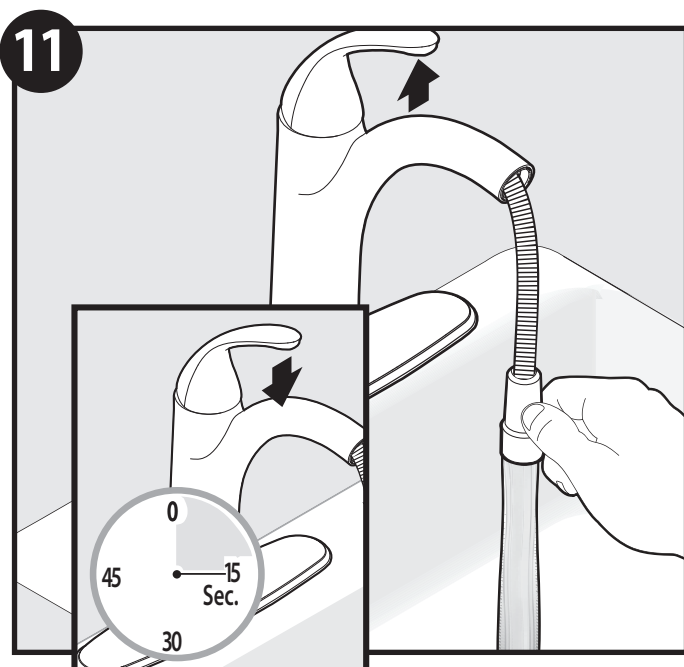
Insérer le tuyau rétractable (D) dans l'ouverture et le faire glisser dans le corps du robinet (K).



Remove and discard plastic cap from end of Pullout Hose (D). Insert hose into end of Quick Connect Adapter (F). Push until a "click" is heard. Tug downward to test engagement.

Retire y deseché la tapa de plástico del extremo de la manguera retráctil (D). Inserte la manguera en el extremo del adaptador de conexión rápida (F). Empuje hasta que se oiga un "clic". Tire hacia abajo para verificar que esté bien encajada.

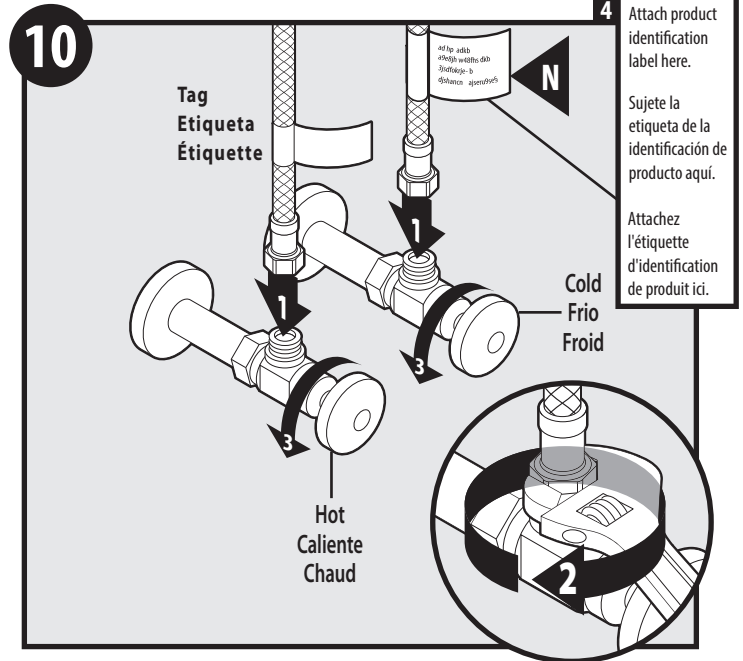
Enlever et jeter le capuchon en plastique de l'extrémité du tuyau rétractable (D). Insérer le tuyau dans l'extrémité de l'adaptateur de raccord rapide (F). Poussez jusqu'à ce qu'un «clic» se fait entendre. Tirer vers le bas pour tester l'enclenchement.



Turn on faucet and let run for 15 seconds.

Abra la mezcladora y deje correr el agua durante 15 segundos.

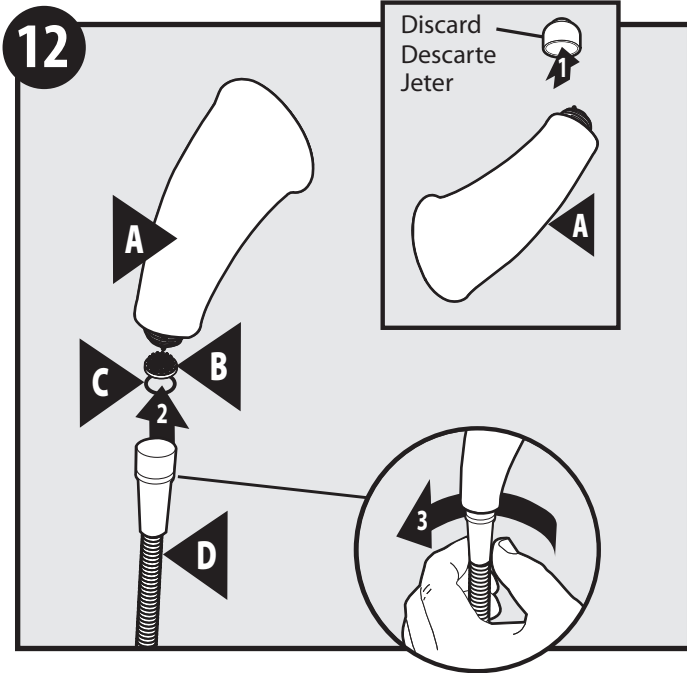
Ouvrir le robinet et laisser couler l'eau pendant 15 secondes.



1) Attach flexible lines to shut off valves. 2) Tighten with a wrench. 3) Turn hot and cold water stop valves to the on position. Check for leaks. 4) Attach Product Identification Label (N) to cold supply line.

1) Conecte las líneas flexibles a las válvulas de cierre. 2) Apriete con una pinza. 3) Abra las válvulas de cierre fría y caliente a la posición de abierto. Controle que no haya pérdidas. 4) Fije la etiqueta de identificación del producto (N) a la línea de alimentación de agua fría.

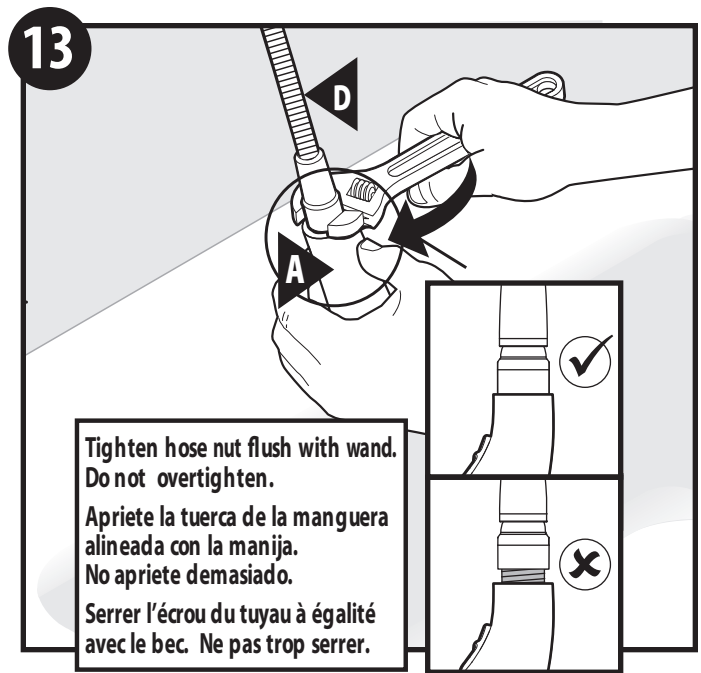
1) Attacher les conduites flexibles aux robinets d'arrêt. 2) Serrer l'écrou avec une clé. 3) Ouvrir les robinets d'eau chaude et froide à la position « ON ». S'assurer qu'il n'y a aucune fuite. 4) Apposer l'étiquette d'identification de produit (N) sur la conduite d'alimentation en eau froide.



- 1) Remove and discard protective cap from Spray Wand (A).
- 2) Verify that Screen (B) and O-Ring (C) are located in the Spray Wand (A).
- 3) Thread Pullout Hose (D) onto Spray Wand (A). Tighten by hand.

- 1) Retire y deseche la tapa protectora de la varilla rociadora (A).
- 2) Verifique que el filtro (B) y el anillo de caucho (C) estén colocados en la varilla rociadora (A). 3) Enrosque la manguera retráctil (D) en la varilla rociadora (A). Apriete a mano.

- 1) Retirer et jeter le capuchon protecteur du tuyau du bec de pulvérisation (A).
- 2) Vérifier que le tamis (B) et le joint torique (C) sont bien placés dans le bec de pulvérisation (A). 3) Visser le tuyau rétractable (D) au bec de pulvérisation (A). Bien le serrer à la main.

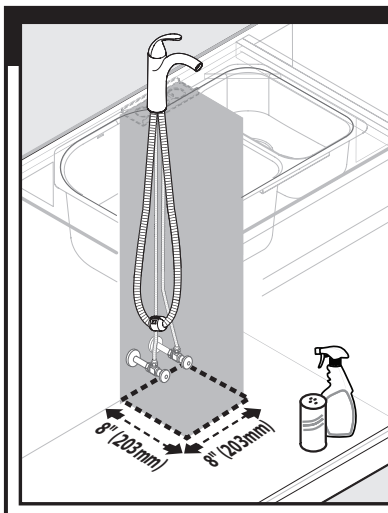


Tighten hose nut flush with wand. Do not overtighten.
Apriete la tuerca de la manguera alineada con la manija. No apriete demasiado.
Serrer l'écrou du tuyau à égalité avec le bec. Ne pas trop serrer.

Make final tightening with wrench, 1/8 turn. Do not over tighten.

Haga un apriete final con una pinza, 1/8 de vuelta. No apriete de más.

Serrer de nouveau le tout à l'aide d'une clé de 1/8 tour. Ne pas trop serrer.



ATTENTION / ATENCIÓN / MISE EN GARDE

For the best performance of your new pullout faucet, Moen recommends the following:

- Maintain 8"x8" clear area for the hose and weight to travel, free of any moveable items including (bottles, cleaning supplies, etc.). See Illustration.
- Periodically check to be sure no obstructions have entered this clear zone, and hose weight slides freely.

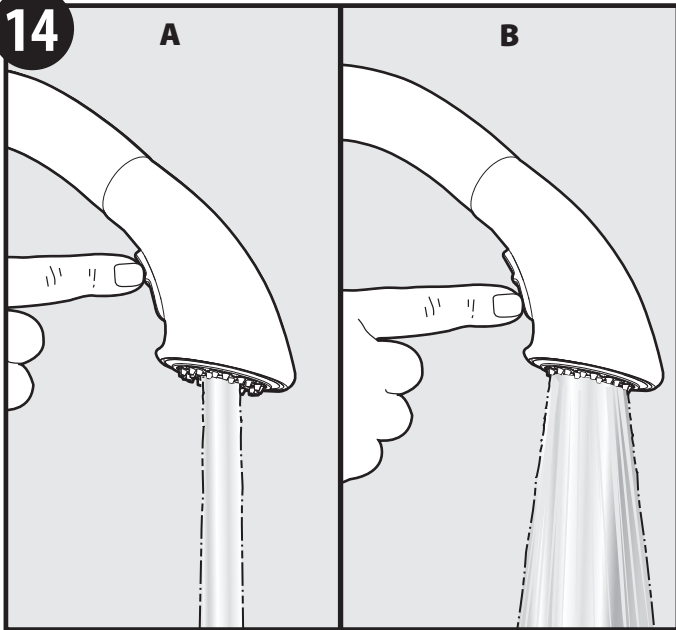
Para obtener el mayor rendimiento de su nueva llave retráctil, Moen recomienda lo siguiente:

- Mantenga un espacio de 20 cm x 20 cm para el movimiento de la manguera y peso, libre de objetos movibles como botellas, material de limpieza, etc. Vea la ilustración.
- Observe periódicamente para cerciorarse que no hayan entrado obstrucciones en este espacio libre.

Pour vous permettre d'obtenir le meilleur rendement de votre nouveau robinet à bec rétractable, Moen fait la recommandation suivante :

- Garder un espace de 8 x 8 po libre de toute obstruction, pour permettre au tuyau et au poids de se déplacer librement sans risquer de heurter d'objets susceptibles d'être renversés, y compris des bouteilles, des fournitures de nettoyage, etc. Voir l'illustration
- De temps à autre, vérifier qu'il n'y a aucun objet obstruant cette zone.

14

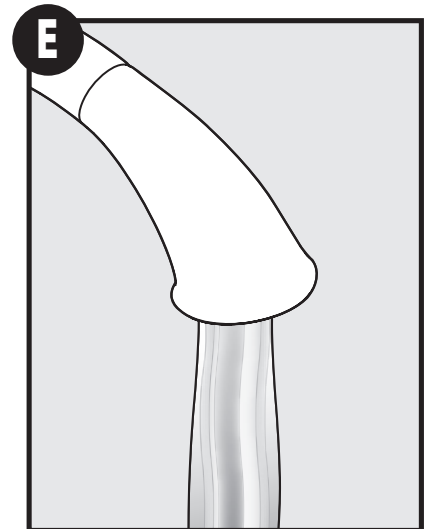
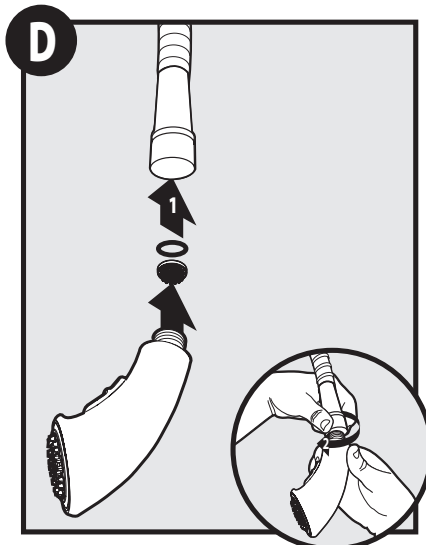
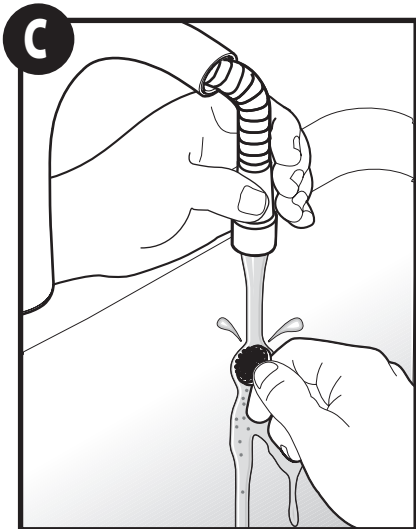
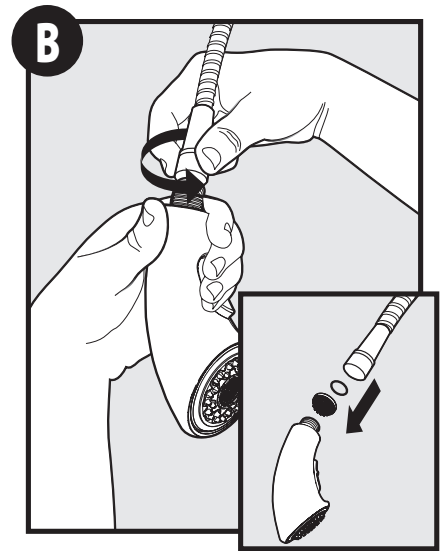
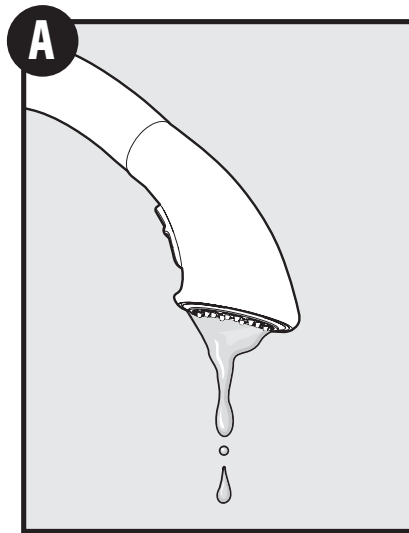


A. Stream Mode
B. Spray Mode

A. Modo de chorro
B. Modo de rociado

A. Mode jet aéré
B. Mode pulvérisation

Irregular Flow
Flujo Irregular
Débit Irrégulier



To install soap dispenser, go to

16

To omit soap dispenser, stop here.

Para instalar el dosificador de jabón, vaya a

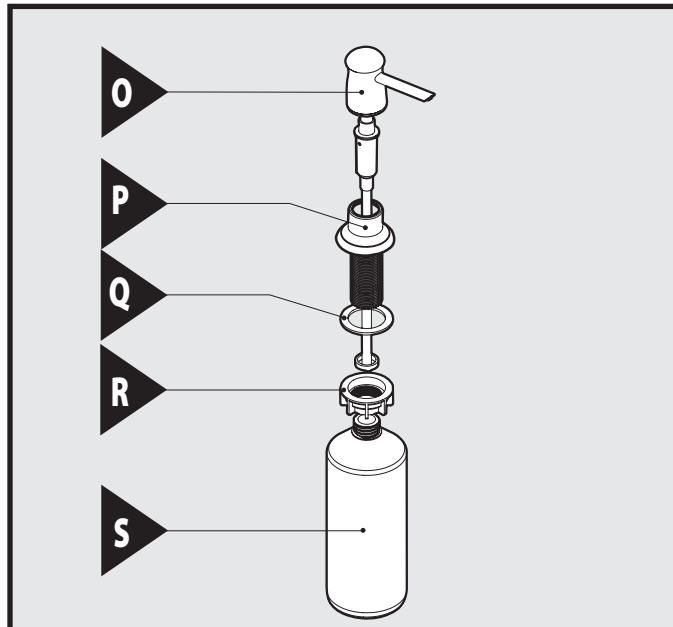
16

Para omitir el dosificador de jabón, deténgase aquí.

Pour installer le distributeur de savon, aller à

16

Pour une installation sans distributeur de savon, arrêter ici.

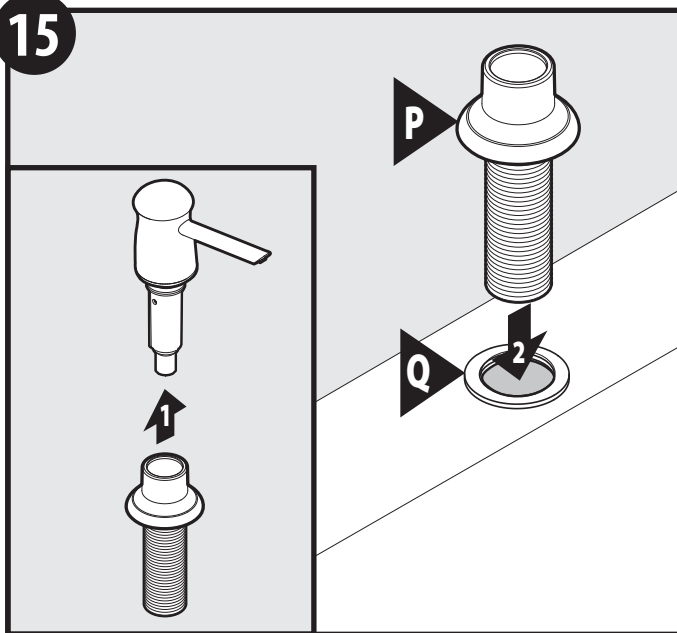


- O. Liquid Dispenser Head
- P. Dispenser Base
- Q. Dispenser Washer
- R. Dispenser Nut
- S. Bottle

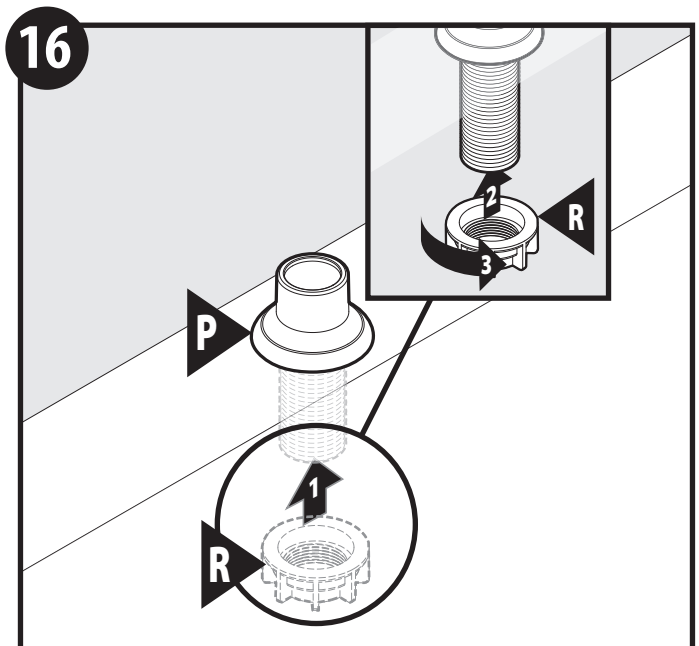
- O. Cabeza del dosificador de líquidos
- P. Base del dosificador
- Q. Arandela del dosificador
- R. Tuerca del dosificador
- S. Botella

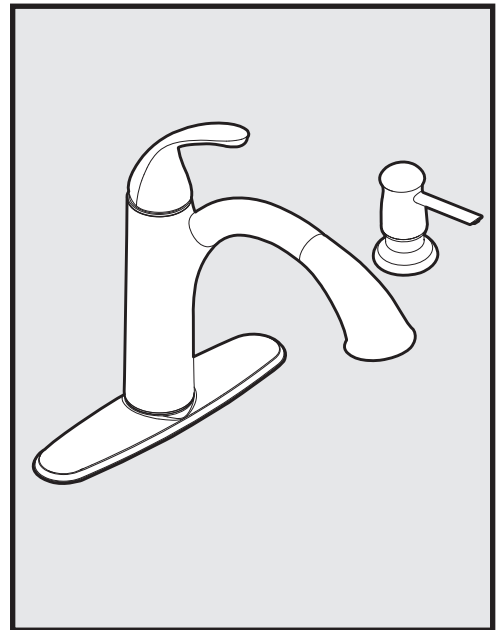
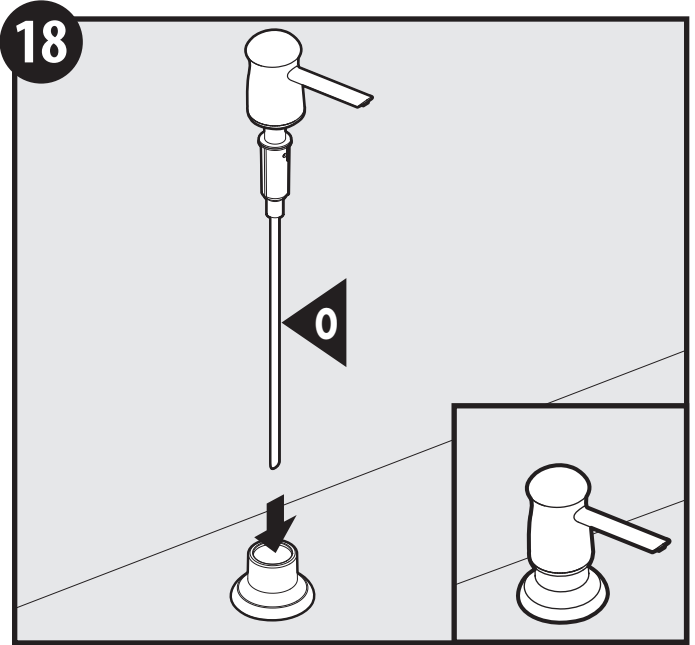
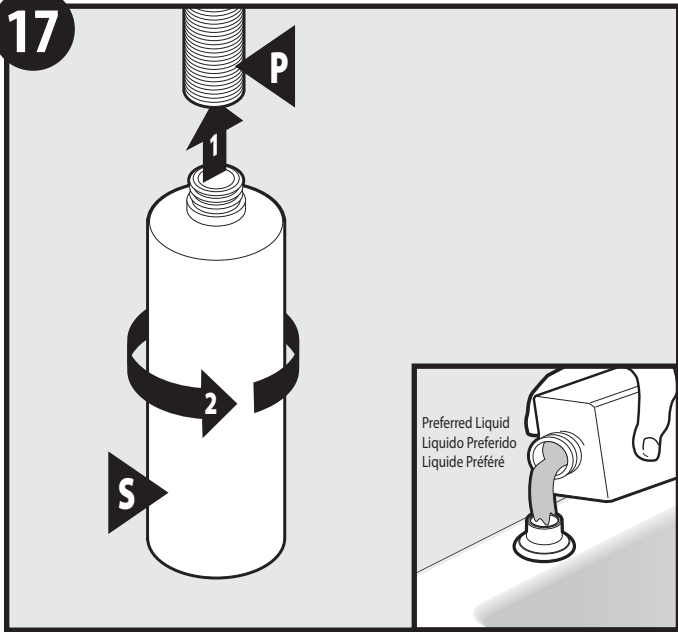
- O. Tête du distributeur de liquide
- P. Base du distributeur
- Q. Rondelle du distributeur
- R. Écrou du distributeur
- S. Bouteille

15



16





Moen Limited Lifetime Warranty

Moen products have been manufactured under the highest standards of quality and workmanship. Moen warrants to the original consumer purchaser for as long as the original consumer purchaser owns their home (the "Warranty Period" for homeowners), that this faucet will be leak- and drip-free during normal use and all parts and finishes of this faucet will be free from defects in material and manufacturing workmanship. All other purchasers (including purchasers for industrial, commercial and business use) are warranted for a period of 5 years from the original date of purchase (the "Warranty Period" for non-homeowners).

If this faucet should ever develop a leak or drip during the Warranty Period, Moen will FREE OF CHARGE provide the parts necessary to put the faucet back in good working condition and will replace FREE OF CHARGE any part or finish that proves defective in material and manufacturing workmanship, under normal installation, use and service. Replacement parts may be obtained by calling 1-800-289-6636 (Canada 1-800-465-6130), or by writing to the address shown. Proof of purchase (original sales receipt) from the original consumer purchaser must accompany all warranty claims. Defects or damage caused by the use of other than genuine Moen parts is not covered by this warranty. This warranty is applicable only to faucets purchased after December, 1995 and shall be effective from the date of purchase as shown on purchaser's receipt.

This warranty is extensive in that it covers replacement of all defective parts and finishes. However, damage due to installation error, product abuse, product misuse, or use of cleaners containing abrasives, alcohol or other organic solvents, whether performed by a contractor, service company, or yourself, are excluded from this warranty. Moen will not be responsible for labor charges and/or damage incurred in installation, repair or replacement, nor for any indirect, incidental or consequential damages, losses, injury or costs of any nature relating to this faucet. Except as provided by law, this warranty is in lieu of and excludes all other warranties, conditions and guarantees, whether expressed or implied, statutory or otherwise, including without restriction those of merchantability or of fitness for use.

Some states, provinces and nations do not allow the exclusion or limitation of incidental or consequential damages, so the above limitations or exclusions may not apply to you. This warranty gives you specific legal rights and you may also have other rights which vary from state to state, province to province, nation to nation. Moen will advise you of the procedure to follow in making warranty claims. Simply write to Moen Incorporated using the address below. Explain the defect and include proof of purchase and your name, address, area code and telephone number.

Moen le otorga Garantía limitada de por vida

Los productos Moen son fabricados bajo las más estrictas normas de calidad y mano de obra. Moen le garantiza al comprador original que durante el tiempo que la tenga su casa (el "periodo de garantía", para los propietarios), esta llave no tendrá ni goteras ni fugas durante el uso normal, y que todas las piezas y acabados estarán libres de defectos en material y mano de obra. Asimismo, a todos nuestros otros consumidores (industriales, comerciales y empresariales), les otorgamos 5 años de garantía a partir de la fecha original de compra (el "periodo de garantía" para usos no domésticos).

Si en esta llave mezcladora se llegara a producir alguna fuga o gotera durante el periodo de garantía, Moen le proporcionará SIN COSTO ALGUNO las piezas necesarias para que vuelva a funcionar en perfectas condiciones y reemplazará también SIN COSTO para usted, cualquier pieza o acabado que pudiera tener algún defecto en la fabricación o mano de obra, bajo condiciones normales de instalación, uso y servicio. Las piezas de repuesto se pueden obtener llamando en la República Mexicana al 01-800-718-4345 o si escribe en la dirección que aparece aquí. Para que el comprador original pueda hacer efectiva la garantía, cualquier reclamación deberá ir acompañada por el comprobante de compra (nota de venta original). La garantía no cubre los defectos o daños causados por el uso de otras partes que no sean piezas originales Moen. Esta garantía es aplicable sólo para las llaves compradas después de diciembre de 1995, y entrará en vigencia a partir de la fecha que aparece en la nota de compra.

Esta garantía es amplia en el sentido que cubre el reemplazo de todas las partes y acabados defectuosos. Sin embargo, se excluyen de esta garantía los daños causados por un error de instalación, abuso del producto, mal uso del mismo, o uso de limpiadores que contengan abrasivos, alcohol u otros solventes orgánicos, ya sea por parte del contratista, compañía de servicio o usted mismo. Moen no se hace tampoco responsable por los gastos de mano de obra ni por los daños incurridos en la instalación, reparación o sustitución, ni por ningún daño indirecto, directo o consecuente, ni por pérdidas, lesiones o costos de alguna otra índole relacionados con esta llave. A menos que lo estipule la ley, esta garantía reemplaza y excluye cualquier otra garantía y condiciones, ya sea expresas o implícitas, establecidas por la ley o de otra manera, incluyendo sin restricción aquellas en que el producto se encuentra en condiciones aptas para la venta o se adecuía al uso específico para el cual fue adquirido.

Algunos estados, provincias y naciones no permiten la exclusión o limitación de los daños incidentales o consecuentes, de modo que las limitaciones o exclusiones mencionadas pueden no ser aplicables a usted. Esta garantía le otorga derechos legales específicos y usted puede también tener otros derechos que cambian de un estado a otro o de una provincia o nación a otra. Moen lo asesorará en el procedimiento a seguir para hacer válida esta garantía. Sencillamente escriba a Moen Incorporated utilizando la dirección que aparece a continuación. Explique el tipo de defecto e incluya comprobantes de compra, su nombre, dirección, código de área y número de teléfono.

Garantie à vie limitée de Moen

Les produits Moen sont fabriqués selon les normes les plus élevées de qualité et de main-d'oeuvre. Moen garantit à l'acheteur original, tant qu'il sera propriétaire de la maison (la «période de garantie» des propriétaires), que ce robinet sera libre de toute fuite pendant son usage normal et qu'aucune pièce et qu'aucun fini de ce robinet ne présenteront de défaut de matériel et de main-d'oeuvre en usine. Tous les autres achats (y compris les achats à des fins industrielles, commerciales et d'affaires) sont garantis pendant cinq (5) ans à compter de la date d'achat originale (période de garantie commerciale).

Si ce robinet fuit ou dégorge pendant la période de garantie, Moen s'engage à fournir GRATUITEMENT les pièces de rechange requises pour remettre le robinet en état de fonctionnement ainsi qu'à remplacer GRATUITEMENT toute pièce ou tout fini dont le matériel, la fabrication ou la main-d'oeuvre, lors de l'installation, de l'usage et du service habituels, s'avèrent défectueux. On peut obtenir les pièces de rechange en composant le 1 800 465-6130 ou en écrivant à l'adresse indiquée ci-dessous. Le reçu de vente original de l'acheteur initial du robinet doit accompagner toute réclamation. Les défauts ou les dommages causés par l'utilisation de pièces non fournies par Moen ne sont pas couverts par cette garantie. Cette garantie s'applique uniquement aux robinets achetés après décembre 1995 et entre en vigueur à compter de la date d'achat indiquée sur le reçu de caisse du client.

Cette garantie s'étend aussi au remplacement de toute pièce ou de tout fini défectueux. Cependant, sont exclus de cette garantie, les dommages causés par une erreur d'installation, un abus du produit, une mauvaise utilisation du produit, l'utilisation de produits de nettoyage contenant des agents abrasifs, de l'alcool ou des solvants organiques, qu'ils soient utilisés par un entrepreneur, une entreprise de service ou le consommateur. Moen décline toute responsabilité quant aux frais de main-d'oeuvre et aux dommages causés durant l'installation, la réparation ou le remplacement, et aux dommages, pertes, blessures ou coûts, indirects ou consécutifs, connexes à ce robinet. Sauf lorsque la loi le stipule, cette garantie remplace et exclut toutes les autres garanties et conditions, qu'elles soient indiquées expressément ou non, obligatoires ou autres, y compris, sans restriction, celles qui visent la commercialisation ou l'aptitude d'utilisation.

Certains pays, états ou provinces ne permettent aucune exclusion, ni limitation suite aux dommages indirects ou consécutifs. Les limitations ou les exclusions précitées ne s'appliqueraient pas dans ces cas. Cette garantie accorde des droits juridiques et il est possible que d'autres droits soient applicables selon l'état, la province ou le pays. Moen avisera le consommateur de la procédure à suivre pour soumettre une réclamation. Il suffit d'écrire à Moen inc. à l'adresse indiquée ci-dessous, pour expliquer le défaut, d'inclure une preuve d'achat, d'inscrire son nom, son adresse ainsi que son indicatif régional et son numéro de téléphone.



Buy it for looks. Buy it for life.®

Moen Incorporated
25300 Al Moen Drive
North Olmsted, Ohio 44070-8022
U.S.A.

Moen de Mexico, S.A. de C.V.
Carretera Saltillo-Monterrey KM 14.7
Ramos Arizpe, Coahuila
Mexico 25900

Moen Inc.
2816 Bristol Circle
Oakville, Ontario L6H 5S7

INS10201 - 6/13
©2013 Moen Incorporated