



INS10163

Please Contact Moen First

For Installation Help, Missing or Replacement Parts

(USA)

1-800-BUY-MOEN (1-800-289-6636)
 Mon - Fri 8:00 AM to 7:00 PM, Eastern
 Sat. 9:00 AM to 3:00 PM Eastern
 WWW.MOEN.COM

(Canada)

1-800-465-6130
 Mon - Fri 7:30 AM to 7:00 PM, Eastern
 WWW.MOEN.CA

Por favor, contáctese primero con Moen

Para obtener ayuda de instalación, piezas faltantes o de recambio

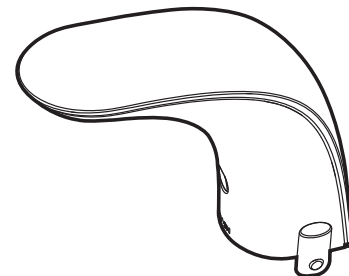
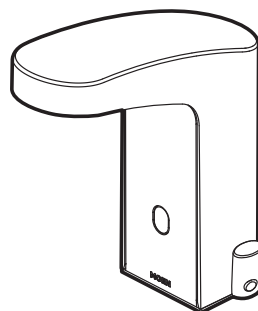
01-800-718-4345
 Lunes a viernes de 8:00 a 20:00 hs.
 (Costa Este)
 Sáb. 8:00 a 18:30 hs. (Costa Este)
 WWW.MOEN.MX

Veillez d'abord contacter Moen

en cas de problèmes avec l'installation, ou pour obtenir toute pièce manquante ou de rechange

1-800-465-6130
 Du lundi au vendredi:
 de 7 h 30 à 19 h, HE
 WWW.MOEN.CA

Installation Guide Guía de instalación Guide d'installation



LAVATORY ELECTRONIC FAUCETS

8551AC- 8554AC

MEZCLADORAS ELECTRÓNICAS PARA LAVABO

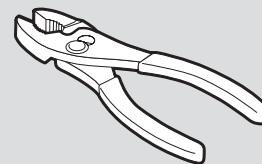
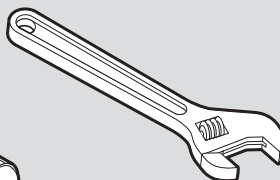
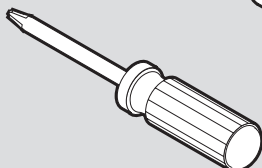
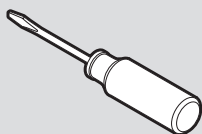
8551AC- 8554AC

ROBINETS DE LAVABO ÉLECTRONIQUES

8551AC- 8554AC

HELPFUL TOOLS

For safety and ease of faucet replacement, Moen recommends the use of these helpful tools.

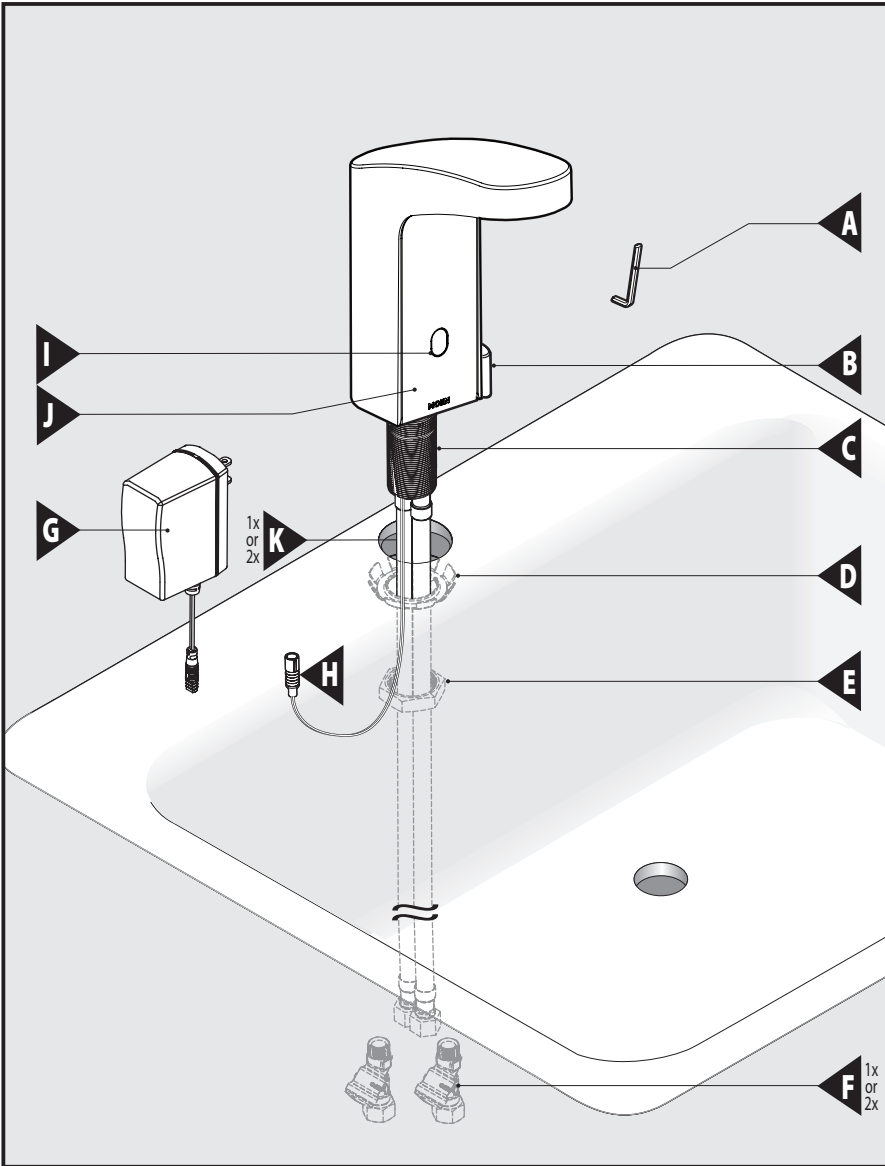


HERRAMIENTAS ÚTILES

Para que el cambio de la llave sea fácil y seguro, Moen le recomienda usar estas útiles herramientas.

OUTILS UTILES

Par mesure de sécurité et pour faciliter l'installation, Moen suggère l'utilisation des outils suivants.



Parts List

- A. T15 Torx Wrench
- B. Handle Assembly
- C. Mounting Shank
- D. Spring Washer
- E. Mounting Nut
- F. Check Valves (1x or 2x)
- G. Power Cable
- H. AC Adapter
- I. Sensor
- J. Faucet Assembly
- K. Supply Hoses (1x or 2x)

Lista de piezas

- A. Llave Torx T15
- B. Conjunto del monomando
- C. Tubo roscado de montaje
- D. Arandela de resorte
- E. Tuerca de montaje
- F. Válvulas de cierre (1x ó 2x)
- G. Cable de alimentación
- H. Adaptador CA
- I. Sensor
- J. Conjunto de la mezcladora
- K. Mangueras de suministro (1x ó 2x)

Liste des pièces

- A. Clé Torx T15
- B. Assemblage de poignée
- C. Tige de montage
- D. Rondelle à ressort
- E. Écrou de montage
- F. Clapet de non-retour (1 ou 2)
- G. Câble électrique
- H. Adaptateur c.a.
- I. Capteur
- J. Assemblage du robinet
- K. Tuyau d'alimentation (1 ou 2)

CAUTION — TIPS FOR REMOVAL OF OLD FAUCET:

Always turn water supply OFF before removing existing faucet or disassembling the valve. Open faucet handle to relieve water pressure and ensure that complete water shut-off has been accomplished.

PRECAUCIÓN — CONSEJOS PARA CAMBIAR LA LLAVE MEZCLADORA: Siempre CIERRE

la toma de agua antes de quitar la llave existente o desmontar la válvula. Abra la llave para liberar la presión, y asegúrese de que esté bien cerrada el agua.

ATTENTION — SUGGESTIONS POUR ENLEVER L'ANCIEN ROBINET : Toujours couper

l'alimentation en eau avant d'enlever ou de démonter le robinet. Ouvrir le robinet pour libérer la pression d'eau et pour s'assurer que l'alimentation en eau a bien été coupée.

Icon Legend/Leyenda de Iconos/ Légende des icônes



Above sink
Encima del lavabo
Au-dessus de l'évier

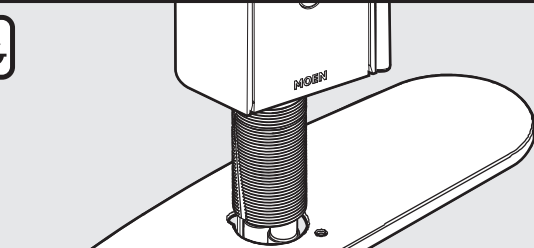
Below sink
Debajo del fregadero
Sous l'évier

option/opción/option

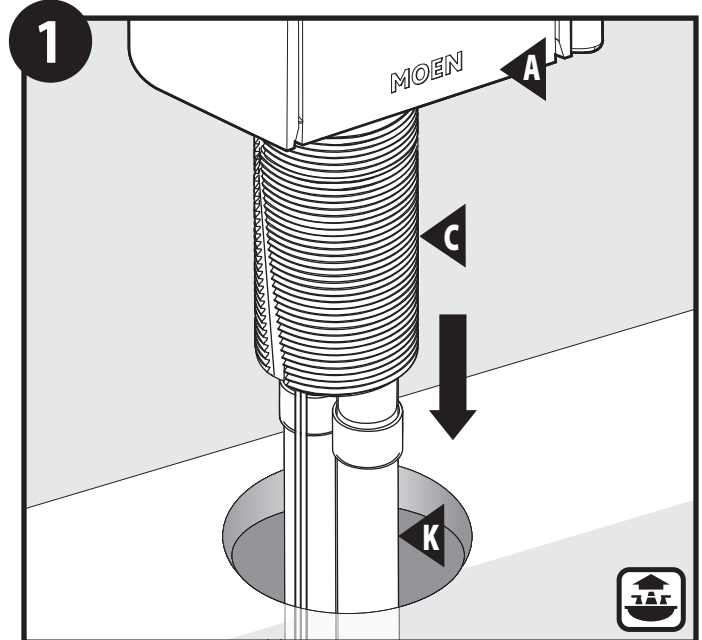
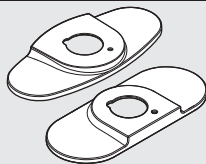
*Not included, but ordered separately

*No incluida - se pide por separado

*Pièce non comprise, mais pouvant être commandée séparément



or/o/ou



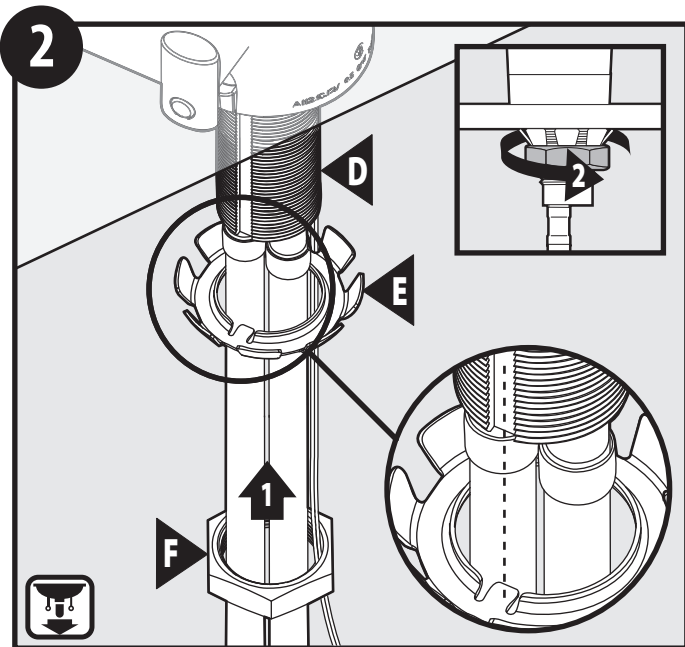
*8552AC is shown. 8551AC and 8553AC will only have one supply hose.

Lower the supply hoses (K) and mounting shank (C) through the hole in the deck until the outer shell (J) is sitting on top of the deck.

*Se muestra 8552AC. 8551AC y 8553AC sólo tienen una manguera de suministro.

Haga bajar las mangueras de suministro (K) y el tubo roscado de montaje (C) a través del agujero en la cubierta hasta que la carcasa exterior (J) asiente sobre la cubierta.

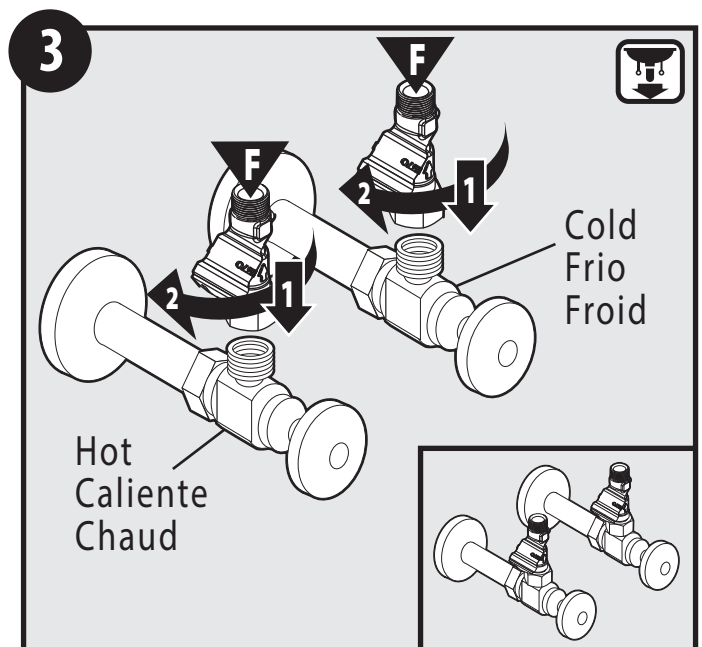
*Modèle illustré : 8552AC. Les modèles 8551AC et 8553AC ne comprennent qu'un seul tuyau d'alimentation. Insérer les tuyaux d'alimentation (K) et la tige de montage (C) vers le bas, dans l'ouverture de la plateforme, jusqu'à ce que la coquille externe (J) repose sur le dessus de la plateforme.



- 1) From below the deck, slide the spring washer (D) then the mounting nut (E) onto the supply hoses.
- 2) Tighten mounting nut (E) to the top of mounting shank (C).

- 1) Por debajo de la cubierta, deslice la arandela de resorte (D) y luego la tuerca de montaje (E) sobre las mangueras de suministro.
- 2) Apriete la tuerca de montaje (E) en la parte superior del tubo roscado de montaje (C).

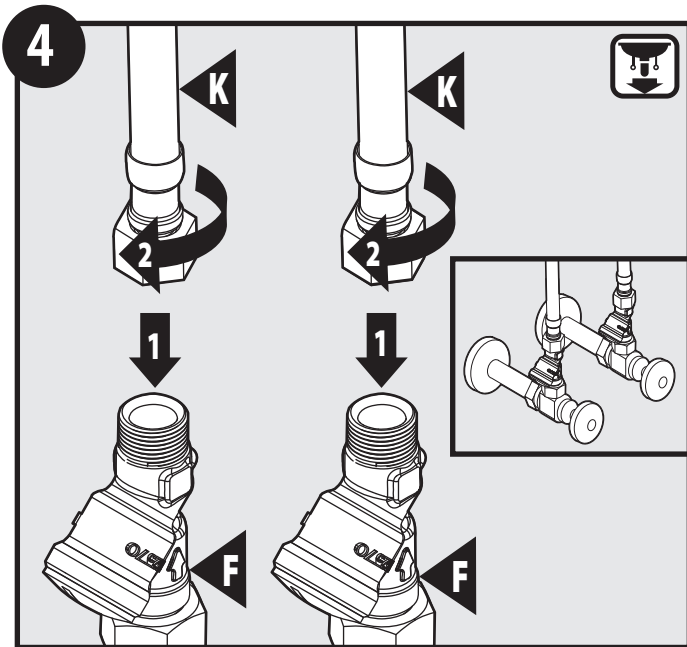
- 1) Par le dessous de la plateforme, faire glisser la rondelle à ressort (D), puis l'écrou de montage (E) sur les tuyaux d'alimentation.
- 2) Serrer l'écrou de montage (E) au haut de la tige de montage (C).



- 1) Attach the check valve(s) (F) to the shut-off valve(s). The arrows indicate water flow direction.
- 2) Tighten the nut on the check valve(s) (F).

- 1) Conecte la/s válvula/s de cierre (F) a la/s válvula/s de corte. Las flechas indican la dirección de flujo del agua.
- 2) Apriete la tuerca en la/s válvula/s de cierre (F).

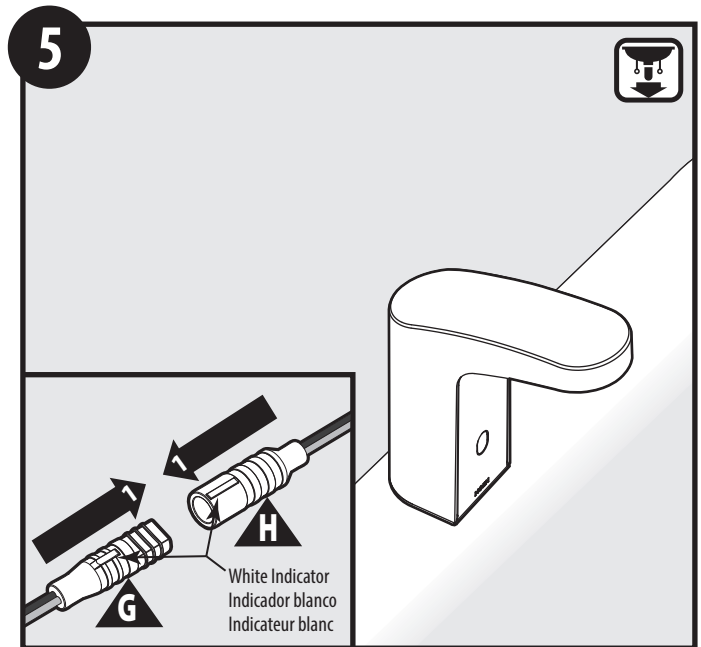
- 1) Raccorder le(s) clapet(s) de non-retour (F) au(x) robinet(s) d'arrêt. Les flèches indiquent la direction du débit de l'eau.
- 2) Serrer l'écrou sur le(s) clapet(s) de non-retour (F).



- 1) Attach supply hoses (K) to the open end of the check valve(s) (F)
- 2) Tighten the nut on the supply hoses (K).

- 1) Conecte las mangueras de suministro (K) al extremo abierto de la/s válvula/s de cierre (F).
- 2) Apriete la tuerca en las mangueras de suministro (K).

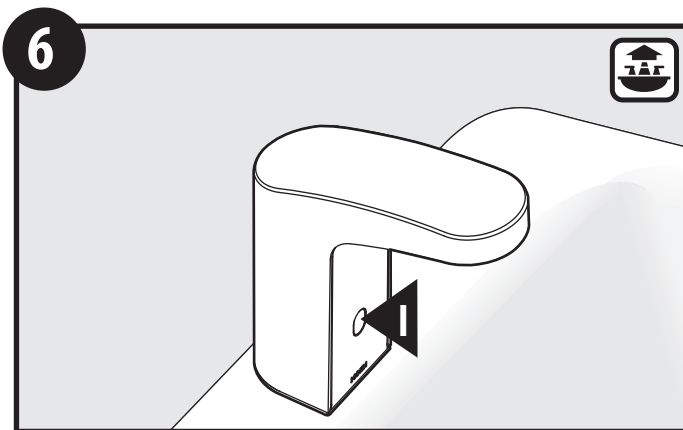
- 1) Raccorder les tuyaux d'alimentation (K) sur l'extrémité ouverte du ou des clapets de non-retour (F).
- 2) Serrer l'écrou sur les tuyaux d'alimentation (K).



- 1) Connect Power Cable (H) lead to AC Adapter (G). Both wires will be gray and black. White line indicator mark on both leads must align to make connection.
- 2) Plug AC Adapter (G) into wall electrical socket.

- 1) Conecte el cable de alimentación (H) al adaptador CA (G). Ambos cables son grises y negros. La línea blanca indicadora en ambos cables debe quedar alineada para establecer la conexión.
- 2) Enchufe el adaptador CA (G) en el tomacorriente en la pared.

- 1) Raccorder le fil du câble électrique (H) sur l'adaptateur c.a. (G). Les deux fils sont gris et noir. Les lignes blanches servant d'indicateurs sur les deux fils doivent être alignées pour assurer la connexion.
- 2) Brancher l'adaptateur c.a. (G) dans la prise de courant murale.



Faucet Sensor (I) will flash slowly 3 times, which indicates the Sentinel Flow is off. Faucet will then flash quickly to indicate it is ready to accept a user defined activation distance (see A).

El sensor de la mezcladora (I) parpadeará lentamente 3 veces, lo que indica que el flujo centinela está apagado. La mezcladora parpadeará luego rápidamente para indicar que está lista para aceptar una distancia de activación definida por el usuario (ver A).

Le capteur du robinet (I) clignotera lentement 3 fois pour indiquer que le débit sentinelle est fermé. Le robinet clignotera ensuite rapidement pour indiquer qu'il est prêt à accepter la configuration d'une distance d'activation à être définie par l'utilisateur (voir A).

Electronic Settings/Configuración electrónica / Paramètres électroniques

- A) If you want to adjust sensing distance, hold your hand up to the sensor closely within .75" until sensor light is solid. Then move hand to the desired activation distance and keep it there until the solid light turns off. Sensing distance can be set from 1" to 6" from the sensor.
- B) If you don't want to set activation distance, wait 15 seconds for the sensor light to stop flashing. This indicates the faucet is preset to an activation distance of 4.75" (from the factory). If the faucet power has been reset, the faucet will default to the same activation distance as when it was powered off.

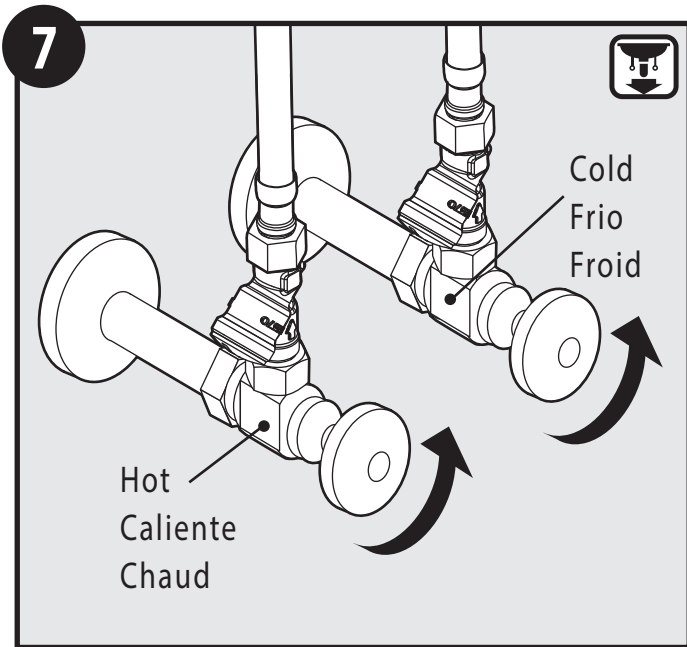
- A) Si desea ajustar la distancia de detección, acerque su mano al sensor a una distancia de .75" (1.90 cm) hasta que la luz del sensor esté fija. Luego mueva la mano a la distancia de activación deseada y manténgala allí hasta que la luz fija se apague. La distancia de detección puede ajustarse de 1" a 6" (2.54 cm a 15.25 cm) del sensor.
- B) Si no desea ajustar la distancia de detección, espere 15 segundos a que la luz del sensor deje de parpadear. Esto indica que la mezcladora está pre configurada de fábrica a una distancia de activación de 4.75" (12 cm). Si se restablece la energía de la mezcladora, la mezcladora volverá por defecto a la misma distancia de activación que tenía cuando se desconectó la energía.

- A) Si vous voulez ajuster la distance du capteur, placer la main près du capteur en deçà de ¾ po, jusqu'à ce que le témoin du capteur reste allumé sans clignoter. Placer ensuite la main à la distance d'activation voulue et la garder à cet endroit jusqu'à ce que le témoin qui est resté allumé sans clignoter, s'éteigne. La distance d'activation du capteur peut être définie de 1 à 6 po du capteur.
- B) Pour ne pas activer une distance personnalisée, attendre 15 secondes pour que le témoin du capteur cesse de clignoter. Cela indique que le robinet est préconfiguré à une distance d'activation de 4,75 po (prédéfini en usine). Si le courant allant au robinet a été interrompu, le robinet reprend implicitement la même distance d'activation qu'avant sa mise hors tension.

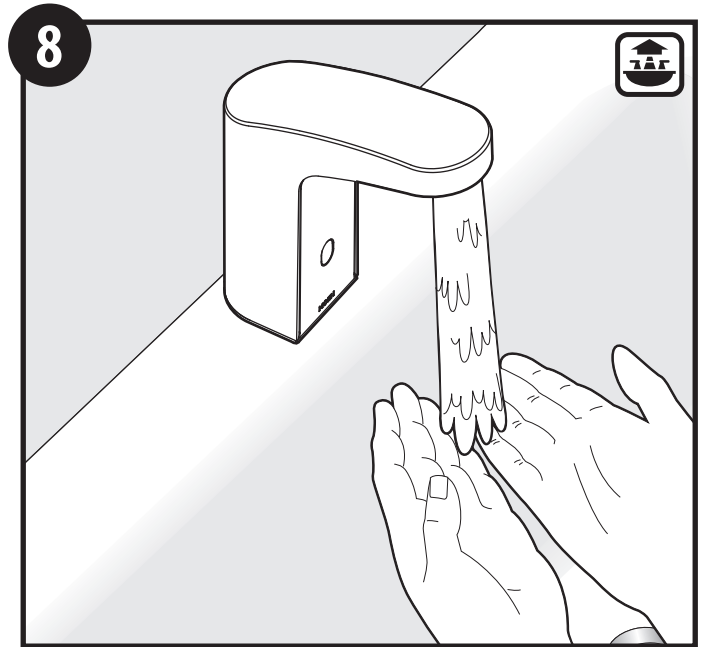
Watch for the IR sensor LED to flash. For reference: count the number of slow flashes. The LED will flash slowly 3 times on initial power up to signify that Sentinel Flow is off.

Esté atento a cuando parpadee la LED del sensor IR s. Como referencia: cuente el número de parpadeos lentos. La LED parpadeará lentamente 3 veces al aplicar la energía inicial para indicar que el flujo centinela está apagado.

Surveiller le clignotement du témoin DEL du capteur. À titre de référence : compter le nombre de clignotements lents. Le témoin DEL clignotera lentement 3 fois à la mise sous tension initiale pour indiquer que le débit sentinelle est arrêté.

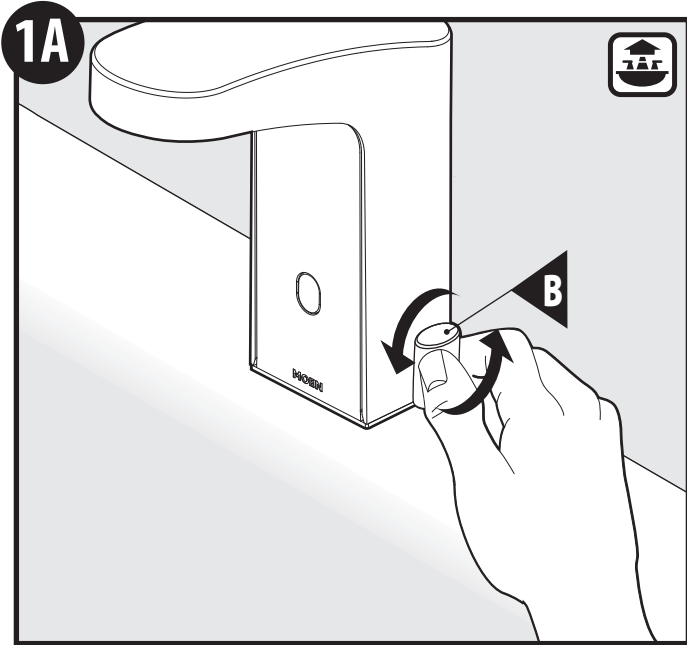


Turn on water supply.
Abra el suministro de agua.
Ouvrir l'alimentation en eau.

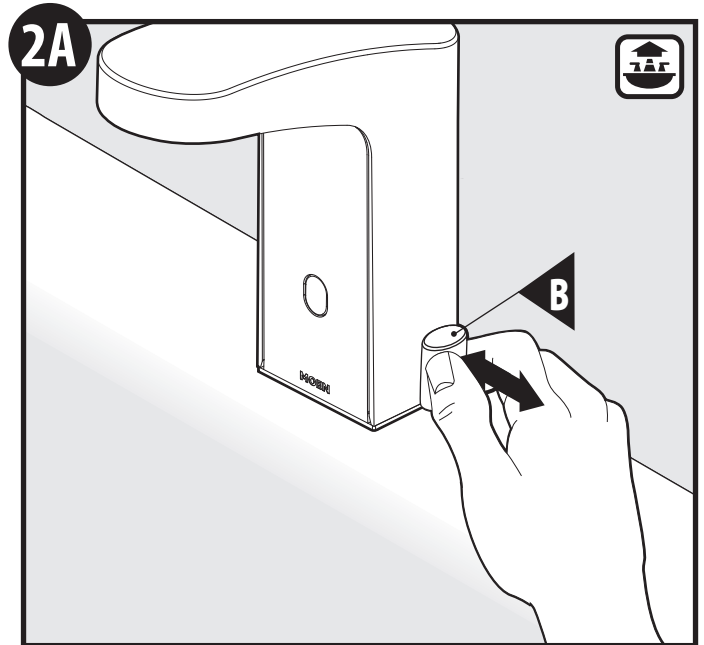


Test for waterflow.
Pruebe el flujo de agua.
Tester le débit de l'eau.

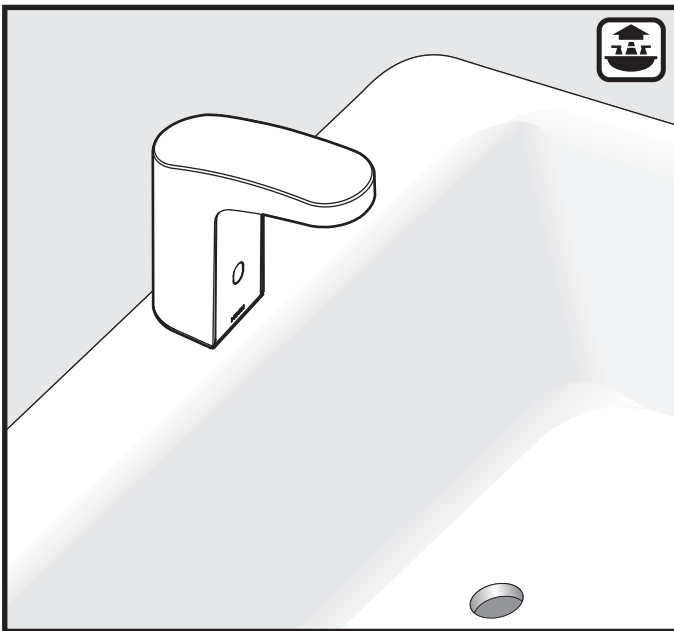
**Temperature Adjustment For 8552AC and 8554AC Only/
Ajuste de la temperatura para 8552AC y 8554AC solamente/
Ajustement de température pour 8552AC et 8554AC seulement**



To externally adjust temperature.
Para ajustar externamente la temperatura.
Pour régler la température de l'extérieur.



To turn faucet on manually.
Para abrir la llave manualmente.
Pour ouvrir le robinet manuellement.



Installation is complete.
La instalación está completa.
Installation terminée.

Sentinel and Cleaning Mode Settings/ Configuración del modo centinela y de limpieza/ Configurations des modes nettoyage et de débit sentinelle

Sentinel Mode On/Off:

Sentinel Flow is designed to flush out the faucet water lines daily if not used. Your faucet comes with Sentinel Flow off.

If you want to toggle Sentinel Flow on/off, follow these steps.

(NOTE: Sentinel Flow must be activated within five minutes of initial power-up!)

After five minutes, Sentinel Flow becomes locked out and cannot be activated unless the electronics are completely shut down and restarted.

- To turn the Sentinel Flow on, place your hand no further than .75" in front of the sensor.
- Keep your hand there for about 15 seconds. (Water will be flowing at this time)
- After about 15 seconds, the LED will flash slowly five times.
- Remove your hand from in front of the sensor.
- Five slow flashes indicates that the Sentinel Flow is on.
- To turn Sentinel Flow off (if it has been activated), follow the same steps. The LED will flash 3 times to indicate Sentinel Flow is off.

Modo centinela encendido/apagado:

El flujo centinela está diseñado para enjuagar las líneas de agua de la mezcladora diariamente si no se la utiliza. Su mezcladora viene de fábrica con el modo centinela apagado.

Si desea pasar el modo centinela de encendido a apagado, siga los siguientes pasos.

(NOTA: el modo centinela debe ser activado en los primeros cinco minutos de la puesta en marcha inicial)

Después de cinco minutos, el flujo centinela queda bloqueado y no puede ser activado salvo que se cierre por completo y se vuelva a poner en marcha el sistema electrónico.

- Para encender el flujo centinela, coloque la mano frente al sensor a una distancia no mayor de .75" (1.90 cm).
- Mantenga la mano allí durante alrededor de 15 segundos. (El agua estará fluyendo en este momento)
- Después de más o menos 15 segundos, la luz LED parpadeará lentamente cinco veces.
- Retire la mano de frente al sensor.
- Cinco parpadeos lentos indican que el flujo centinela está encendido.
- Para apagar el flujo centinela (si ha sido activado), siga los mismos pasos. La luz LED parpadeará 3 veces para indicar que el flujo centinela está apagado.

Mode débit sentinelle activé/désactivé :

Le débit sentinelle est conçu pour rincer les conduites d'eau du robinet chaque jour s'il n'a pas été utilisé. Le robinet est configuré en usine de façon que le débit sentinelle soit désactivé.

Pour l'activer/le désactiver, suivre ces étapes.

(REMARQUE : Le débit sentinelle doit être activé dans les cinq minutes de la mise sous tension initiale!)

Après cinq minutes, le débit sentinelle est verrouillé et ne peut pas être activé, sauf si les composants électroniques sont complètement fermés et redémarrés.

- Pour activer le débit sentinelle, placer la main à une distance d'au plus ¾ po du capteur.
- Garder la main à cet endroit pendant environ 15 secondes. (L'eau coulera durant cette période.)
- Après environ 15 secondes, le témoin DEL clignotera lentement cinq fois.
- Retirer la main.
- Cinq clignotements lents indiquent que le débit sentinelle est activé.
- Pour désactiver le débit sentinelle (s'il a été activé), suivre les mêmes étapes. Le témoin DEL clignotera 3 fois pour indiquer que le débit sentinelle est désactivé.

Cleaning Mode:

NOTE: Cleaning Mode becomes functional five minutes after initial power-up.

- To initiate the Cleaning Mode, place your hand no further than .75" in front of the sensor.
- Keep your hand there for about 5 seconds. (Water will be flowing at this time)
- After about 5 seconds, the LED will flash quickly and continuously, and water will stop flowing.
- For about 30 seconds the LED will flash quickly, and water will not flow.
- During this time, the Cleaning Mode is active, and the faucet can be cleaned.
- When the LED stops flashing and is not lit, the Cleaning Mode turns off, and the faucet returns back to its "hand washing" state.
- The sensor will activate the faucet at the Activation Distance that had been established.

Modo de limpieza:

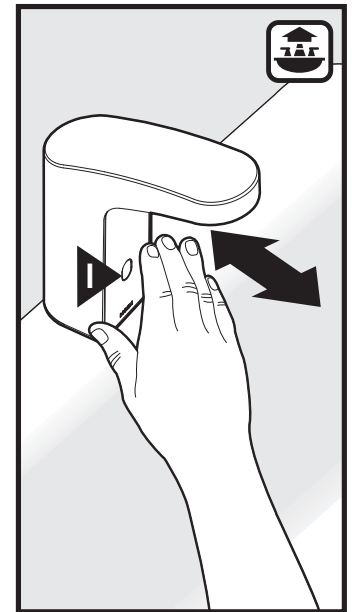
NOTA: El modo de limpieza se torna funcional cinco minutos después del arranque inicial.

- Para iniciar el modo de limpieza, coloque la mano frente al sensor a una distancia no mayor de .75" (1.90 cm).
- Mantenga la mano allí durante alrededor de 5 segundos. (El agua estará fluyendo en este momento)
- Después de alrededor de 5 segundos, la luz LED parpadeará rápidamente y en forma continua y el agua dejará de fluir.
- Durante 30 segundos la LED parpadeará rápidamente y el agua no fluirá.
- Durante este tiempo, el modo de limpieza está activo y se puede limpiar la mezcladora.
- Cuando la LED deja de parpadear y se apaga, el modo de limpieza se apaga y la mezcladora vuelve a su estado de "lavado de manos".
- El sensor activará la mezcladora a la distancia de activación establecida anteriormente.

Mode nettoyage :

REMARQUE : Le mode nettoyage devient fonctionnel cinq minutes après la mise sous tension initiale.

- Pour engager le mode nettoyage, placer la main à une distance d'au plus ¾ po devant le capteur.
- Garder la main à cet endroit pendant environ 5 secondes. (L'eau coulera durant cette période.)
- Après environ 5 secondes, le témoin DEL clignotera rapidement, de façon continue, puis l'eau s'arrêtera de couler.
- Pendant environ 30 secondes, le témoin DEL clignotera rapidement et l'eau ne coulera pas.
- Durant cette période, le robinet se trouve en mode nettoyage et il peut être nettoyé.
- Quand le témoin DEL cesse de clignoter et qu'il demeure éteint, le mode nettoyage est désactivé et le robinet revient à son état de « nettoyage des mains ».
- Le capteur activera le robinet à la distance d'activation définie.



Moen products have been manufactured under the highest standards of quality and workmanship. Moen warrants to the original consumer purchaser for as long as the original consumer purchaser owns their home (the "Warranty Period" for homeowners), that this faucet will be leak- and drip-free during normal use and all parts and finishes of this faucet will be free from defects in material and manufacturing workmanship. All other purchasers (including purchasers for industrial, commercial and business use) are warranted for a period of 5 years from the original date of purchase (the "Warranty Period" for non-homeowners).

If this faucet should ever develop a leak or drip during the Warranty Period, Moen will FREE OF CHARGE provide the parts necessary to put the faucet back in good working condition and will replace FREE OF CHARGE any part or finish that proves defective in material and manufacturing workmanship, under normal installation, use and service. Replacement parts may be obtained by calling 1-800-289-6636 (Canada 1-800-465-6130), or by writing to the address shown. Proof of purchase (original sales receipt) from the original consumer purchaser must accompany all warranty claims. Defects or damage caused by the use of other than genuine Moen parts is not covered by this warranty. This warranty is applicable only to faucets purchased after December, 1995 and shall be effective from the date of purchase as shown on purchaser's receipt.

This warranty is extensive in that it covers replacement of all defective parts and finishes. However, damage due to installation error, product abuse, product misuse, or use of cleaners containing abrasives, alcohol or other organic solvents, whether performed by a contractor, service company, or yourself, are excluded from this warranty. Moen will not be responsible for labor charges and/or damage incurred in installation, repair or replacement, nor for any indirect, incidental or consequential damages, losses, injury or costs of any nature relating to this faucet. Except as provided by law, this warranty is in lieu of and excludes all other warranties, conditions and guarantees, whether expressed or implied, statutory or otherwise, including without restriction those of merchantability or of fitness for use.

Some states, provinces and nations do not allow the exclusion or limitation of incidental or consequential damages, so the above limitations or exclusions may not apply to you. This warranty gives you specific legal rights and you may also have other rights which vary from state to state, province to province, nation to nation. Moen will advise you of the procedure to follow in making warranty claims. Simply write to Moen Incorporated using the address below. Explain the defect and include proof of purchase and your name, address, area code and telephone number.

Los productos Moen son fabricados bajo las más estrictas normas de calidad y mano de obra. Moen le garantiza al comprador original que durante el tiempo que la tenga su casa (el "periodo de garantía", para los propietarios), esta llave no tendrá ni goteras ni fugas durante el uso normal, y que todas las piezas y acabados estarán libres de defectos en material y mano de obra. Asimismo, a todos nuestros otros consumidores (industriales, comerciales y empresariales), les otorgamos 5 años de garantía a partir de la fecha original de compra (el "periodo de garantía" para usos no domésticos).

Si en esta llave mezcladora se llegara a producir alguna fuga o gotera durante el periodo de garantía, Moen le proporcionará SIN COSTO ALGUNO las piezas necesarias para que vuelva a funcionar en perfectas condiciones y reemplazará también SIN COSTO para usted, cualquier pieza o acabado que pudiera tener algún defecto en la fabricación o mano de obra, bajo condiciones normales de instalación, uso y servicio. Las piezas de repuesto se pueden obtener llamando en la República Mexicana al 01-800-718-4345 o si escribe en la dirección que aparece aquí. Para que el comprador original pueda hacer efectiva la garantía, cualquier reclamación deberá ir acompañada por el comprobante de compra (nota de venta original). La garantía no cubre los defectos o daños causados por el uso de otras partes que no sean piezas originales Moen. Esta garantía es aplicable sólo para las llaves compradas después de diciembre de 1995, y entrará en vigencia a partir de la fecha que aparece en la nota de compra.

Esta garantía es amplia en el sentido que cubre el reemplazo de todas las partes y acabados defectuosos. Sin embargo, se excluyen de esta garantía los daños causados por un error de instalación, abuso del producto, mal uso del mismo, o uso de limpiadores que contengan abrasivos, alcohol u otros solventes orgánicos, ya sea por parte del contratista, compañía de servicio o usted mismo. Moen no se hace tampoco responsable por los gastos de mano de obra ni por los daños incurridos en la instalación, reparación o sustitución, ni por ningún daño indirecto, directo o consecuente, ni por pérdidas, lesiones o costos de alguna otra índole relacionados con esta llave. A menos que lo estipule la ley, esta garantía reemplaza y excluye cualquier otra garantía y condiciones, ya sea expresos o implícitas, establecidas por la ley o de otra manera, incluyendo sin restricción aquellas en que el producto se encuentra en condiciones aptas para la venta o se adecúa al uso específico para el cual fue adquirido.

Algunos estados, provincias y naciones no permiten la exclusión o limitación de los daños incidentales o consecuentes, de modo que las limitaciones o exclusiones mencionadas pueden no ser aplicables a usted. Esta garantía le otorga derechos legales específicos y usted puede también tener otros derechos que cambian de un estado a otro o de una provincia o nación a otra. Moen lo asesorará en el procedimiento a seguir para hacer válida esta garantía. Sencillamente escriba a Moen Incorporated utilizando la dirección que aparece a continuación. Explique el tipo de defecto e incluya comprobantes de compra, su nombre, dirección, código de área y número de teléfono.

Les produits Moen sont fabriqués selon les normes les plus élevées de qualité et de main-d'œuvre. Moen garantit à l'acheteur original, tant qu'il sera propriétaire de la maison (la «période de garantie» des propriétaires), que ce robinet sera libre de toute fuite pendant son usage normal et qu'aucune pièce et qu'aucun fini de ce robinet ne présenteront de défaut de matériel et de main-d'œuvre en usine. Tous les autres achats (y compris les achats à des fins industrielles, commerciales et d'affaires) sont garantis pendant cinq (5) ans à compter de la date d'achat originale (période de garantie commerciale).

Si ce robinet fuit ou dégoutte durant la période de garantie, Moen s'engage à fournir GRATUITEMENT les pièces de rechange requises pour remettre le robinet en état de fonctionnement ainsi qu'à remplacer GRATUITEMENT toute pièce ou tout fini dont le matériel, la fabrication ou la main-d'œuvre, lors de l'installation, de l'usage et du service habituels, s'avèrent défectueux. On peut obtenir les pièces de rechange en composant le 1-800-465-6130 ou en écrivant à l'adresse indiquée ci-dessous. Le reçu de vente original de l'acheteur initial du robinet doit accompagner toute réclamation. Les défauts ou les dommages causés par l'utilisation de pièces non fournies par Moen ne sont pas couverts par cette garantie. Cette garantie s'applique uniquement aux robinets achetés après décembre 1995 et entre en vigueur à compter de la date d'achat indiquée sur le reçu de caisse du client.

Cette garantie s'étend aussi au remplacement de toute pièce ou de tout fini défectueux. Cependant, sont exclus de cette garantie, les dommages causés par un erreur d'installation, un abus du produit, une mauvaise utilisation du produit, l'utilisation de produits de nettoyage contenant des agents abrasifs, de l'alcool ou des solvants organiques, qu'ils soient utilisés par un entrepreneur, une entreprise de service ou le consommateur. Moen décline toute responsabilité quant aux frais de main-d'œuvre et aux dommages causés durant l'installation, la réparation ou le remplacement, et aux dommages, pertes, blessures ou coûts, indirects ou consécutifs, connexes à ce robinet. Sauf lorsque la loi le stipule, cette garantie remplace et exclut toutes les autres garanties et conditions, quelles soient indiquées expressément ou non, obligatoires ou autres, y compris, sans restriction, celles qui visent la commercialisation ou l'aptitude d'utilisation.

Certains pays, états ou provinces ne permettent aucune exclusion, ni limitation suite aux dommages indirects ou consécutifs. Les limitations ou les exclusions précitées ne s'appliqueraient pas dans ces cas. Cette garantie accordée des droits juridiques et il est possible que d'autres droits soient applicables selon l'état, la province ou le pays. Moen avisera le consommateur de la procédure à suivre pour soumettre une réclamation. Il suffit d'écrire à Moen inc. à l'adresse indiquée ci-dessous, pour expliquer le défaut, d'inclure une preuve d'achat, d'inscrire son nom, son adresse ainsi que son indicatif régional et son numéro de téléphone.

Note: This equipment has been tested and found to comply with the limits for a Class A digital device, pursuant to part 15 of the FCC Rules. These limits are designed to provide reasonable protection against harmful interference in a residential installation. This equipment generates, uses and can radiate radio frequency energy and, if not installed and used in accordance with the instructions, may cause harmful interference to radio communications. However, there is no guarantee that interference will not occur in a particular installation. If this equipment does cause harmful interference to radio or television reception, which can be determined by turning the equipment off and on, the user is encouraged to try to correct the interference by one or more of the following measures:

- Reorient or relocate the receiving antenna.
 - Increase the separation between the equipment and receiver.
 - Connect the equipment into an outlet on a circuit different from that to which the receiver is connected.
 - Consult the dealer or an experienced radio/TV technician for help.
- Changes or modifications not expressly approved by Moen Incorporated could void the user's authority to operate the equipment.

Nota: Este equipo ha sido probado y cumple con los límites para un dispositivo digital de Clase A conforme a la parte 15 de las disposiciones de la FCC. El objeto de estos límites es proveer protección razonable contra interferencias dañinas en una instalación residencial. Este equipo genera, utiliza y puede irradiar energía de radio frecuencia, y si no se instala y usa de acuerdo a las instrucciones, puede causar interferencia perjudicial a las comunicaciones radiales. Sin embargo, no hay ninguna garantía de que no ocurrirá interferencia en una instalación particular. Si este equipo causa interferencia perjudicial con la recepción radial o televisiva, lo cual puede determinarse apagando y volviendo a encender el equipo, se aconseja al usuario que trate de corregir dicha interferencia por medio de una o más de las medidas siguientes:

- Reorientar o reubique la antena de recepción.
- Aumente la separación entre el equipo y el receptor.
- Conecte el equipo en un tomacorriente o en un circuito diferente de aquel al que está conectado el receptor.
- Pida ayuda al agente de ventas o a un técnico de radio/TV con experiencia.

Los cambios o modificaciones no aprobados expresamente por Moen Incorporated podrían anular la autoridad del usuario para operar el equipo.

Remarque : Cet équipement a été testé et s'est avéré se conformer aux limites d'un dispositif numérique de catégorie A, en vertu de la partie 15 du Règlement de la Commission fédérale des communications. Ces limites sont conçues pour offrir une protection raisonnable contre les interférences nuisibles dans une installation résidentielle. Cet équipement produit, utilise et peut irradier de l'énergie radiofréquence, et s'il n'est pas installé et utilisé conformément aux instructions, il peut causer des interférences nuisibles pour les communications radio. Cependant, il n'est pas garanti qu'il n'y aura pas d'interférence dans une installation en particulier. Si cet équipement cause des interférences nuisibles à la réception radio ou télévisuelle, ce qui peut être déterminé en fermant et en ouvrant l'équipement, l'utilisateur est encouragé à essayer de corriger l'interférence en utilisant une ou plusieurs des mesures suivantes :

- Réorienter ou déplacer l'antenne de réception.
 - Accroître la distance entre l'équipement et le récepteur.
 - Brancher l'équipement dans une prise sur un circuit différent de celui auquel le récepteur est branché.
 - Consulter le détaillant ou un radio technicien/technicien télé pour obtenir de l'aide.
- Les changements ou les modifications non approuvés expressément par Moen inc. pourront annuler l'autorisation de l'utilisateur d'utiliser l'équipement.



Moen Incorporated
25300 Al Moen Drive
North Olmsted, Ohio 44070-8022
U.S.A.

Moen de Mexico, S.A. de C.V.
Carretera Saltillo-Monterrey KM 14.7
Ramos Arizpe, Coahuila
Mexico 25900

Moen Inc.
2816 Bristol Circle
Oakville, Ontario L6H 5S7
Canada

INS10163 - 3/14

©2014 Moen Incorporated