

# Faucet Installation Instructions

ML700

- Hole Diameters are 1 1/8" minimum to 2" (without escutcheon) or 2 1/8" (with escutcheon) maximum.
- Maximum deck thickness is 2 1/4" (without escutcheon) or 2 3/8" (with escutcheon).
- This faucet comes completely assembled and water tested.
- Includes copper supply lines with 1/2" IPS inlets.
- Tools required-channel lock pliers (or pipe wrench), basin wrench, small crescent wrench and Teflon tape.
- Shut off water supply prior to beginning installation.

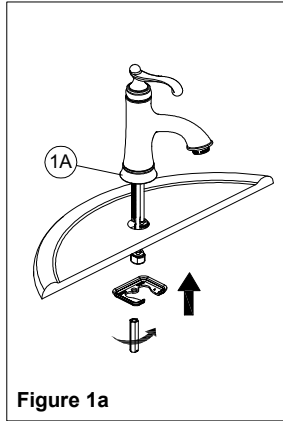


Figure 1a

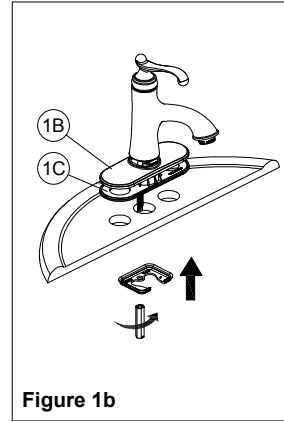


Figure 1b

**NOTE:** Flat portion on hot water tube is a design detail. It is solely for the ease of installation and does not affect the function or water flow of this faucet.

**Step 1a Single Hole Mounting**

Insert faucet through sink with flange (1A) above the sink. From underneath slide on washer and secure faucet by tightening nut.

**Step 1b Three Hole Mounting**

Insert faucet through sink with escutcheon (1B) and base plate (1C) above the sink. From underneath slide on washer and secure faucet by tightening nut.

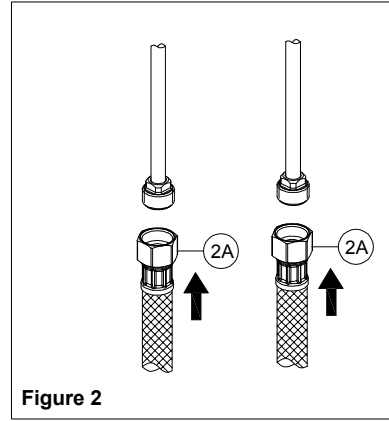


Figure 2

**Step 2**

Make connections to 1/2" IPS water lines (2A, not included). Use wrenches to tighten connections. Do not overtighten.

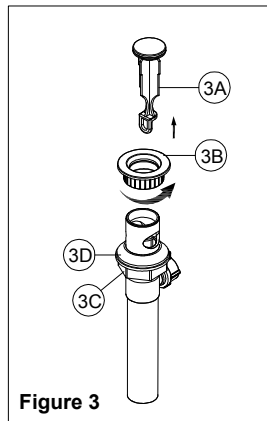


Figure 3

**Step 3**

Install Pop-up Assembly. Remove stopper (3A) and flange (3B). Screw nut (3C) all the way down. Push gasket (3D) down.

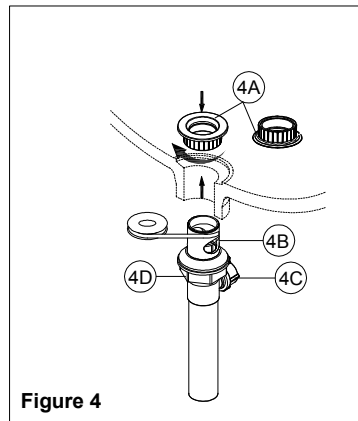


Figure 4

**Step 4**

Apply silicone sealant to the underside of flange (4A). Apply teflon tape to threads at the top of body (4B). Insert body (4B) into sink. Screw flange onto body. Pivot hole (4C) must face the back of the sink. Tighten nut (4D), do not overtighten. Clean excess silicone sealant.

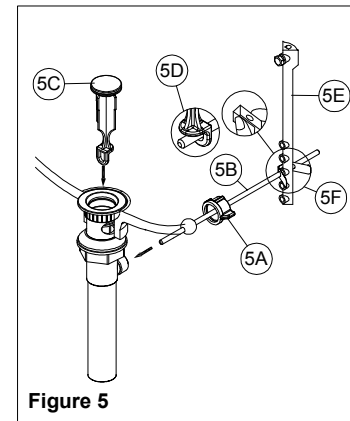


Figure 5

**Step 5**

Remove pivot nut (5A). Install horizontal rod (5B) and stopper (5C) as non-removable (5D). Hand tighten pivot nut (5A). Attach horizontal rod to strap (5E) using clip (5F).

# MISENO

For additional assistance or service call: 1-855-480-2915 or visit our website [www.miseno.com](http://www.miseno.com)

# Faucet Installation Instructions

ML700

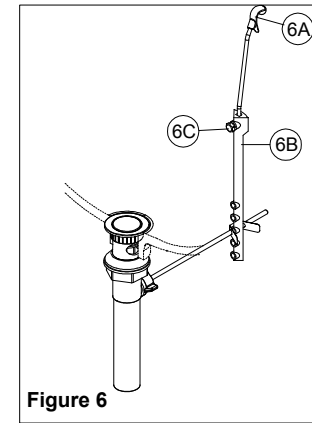


Figure 6

**Step 6**

Insert lift rod (6A) into strap (6B) and tighten screw (6C).

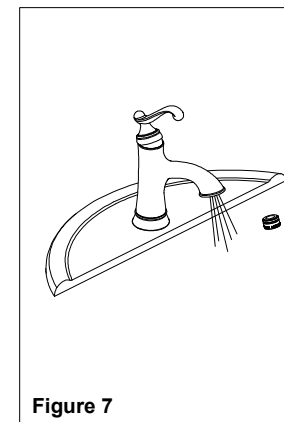


Figure 7

**Step 7**

Important: After installation is complete remove aerator and turn faucet on for two minutes to flush out any debris from the water lines. While water is running check for leaks. Replace aerator.

RP50002\* Set Screw, RP13181\* Handle, RP50095 Connector, RP80184\* Cap, RP70224 Retainer Ring, RP20031 Cartridge, RP30055\* Aerator, RP40050\* Lift Rod, RP80227\* Escutcheon, RP80228 Base Plate, RP80229\* Flange, RP70228 Metal Washer, RP56051 Nut, RP40027\* Pop-up Assembly Less Lift Rod (Use for LL700-BN), RP40038\* Pop-up Assembly Less Lift Rod (Use for LL700-VB)

**Parts**

Finish Codes	*Specify Finish
BN	Brushed Nickel PVD
VB	Vintage Bronze

**Maintenance:** Clean with warm water, soft cotton cloth and non-abrasive liquid dish soap. Towel Dry. Never use acids, harsh abrasives, detergents, or products containing chlorides on any parts of this product.

# MISENO

For additional assistance or service call: 1-855-480-2915 or visit our website [www.miseno.com](http://www.miseno.com)

## Instrucciones de instalación del grifo

ML700

- Diámetro de los orificios son de 0,31 cm mínimo a 5,08 cm (sin escudo del bocallave) ó 3,15 cm (con escudo del bocallave) máximo.
- Grosor máximo de la terraza es de 5,75 cm (sin escudo del bocallave) ó 6,03 cm (con escudo del bocallave).
- Su nuevo grifo se entrega completamente ensamblado y probado.
- Incluye líneas de abastecimiento de cobre con entradas de 1/2" IPS.
- Herramientas necesarias: pinzas channellock (o llave para tubos), llave para lavabos, llave sueca pequeña y cinta Teflon.
- Cierre el suministro de agua antes de comenzar la instalación.

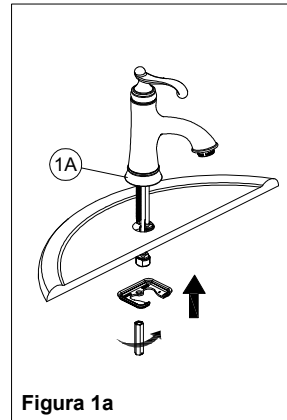


Figura 1a

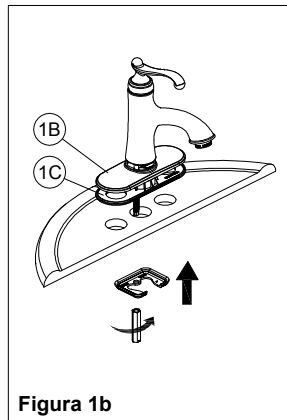


Figura 1b

**NOTA:** La parte plana en el tubo de agua caliente es un detalle del diseño. Corresponde exclusivamente a la facilidad de instalación y no afecta la función de la llave ni el flujo de agua.

### Paso 1a Montaje de un orificio

Inserte el grifo a través del lavamanos con la lengüeta (1A) sobre el lavamanos. Por debajo deslice la arandela y asegure el grifo apretando la tuerca.

### Paso 1b Montaje de tres orificios

Inserte el grifo a través del lavamanos con el escudo del bocallave (1B) y la placa base (1C) sobre el lavamanos. Por debajo deslice la arandela y asegure el grifo apretando la tuerca.

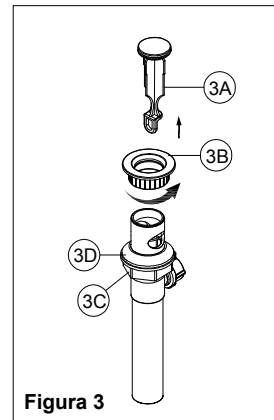


Figura 3

### Paso 3

Instale el ensamble levadizo. Retire el tope (3A) y la lengüeta (3B). Atornille la tuerca (3C) completamente hacia abajo. Empuje la empaquetadura (3D) hacia abajo.

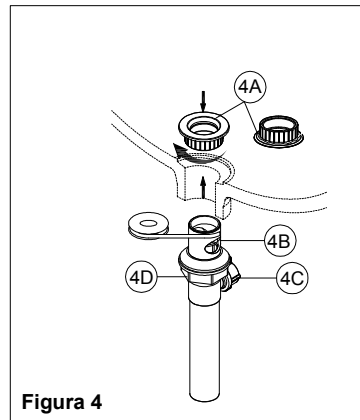


Figura 4

### Paso 4

Aplique el sellador de silicona en el lado inferior de la pestaña (4A). Aplique cinta de teflón en la parte superior del cuerpo (4B). Inserte el cuerpo (4B) en el lavamanos. Atornille la pestaña en el cuerpo. El orificio del pivote (4C) debe enfrentar la parte posterior del fregadero. Apriete la tuerca (4D), no la apriete demasiado. Limpie el exceso de sellador de silicona.

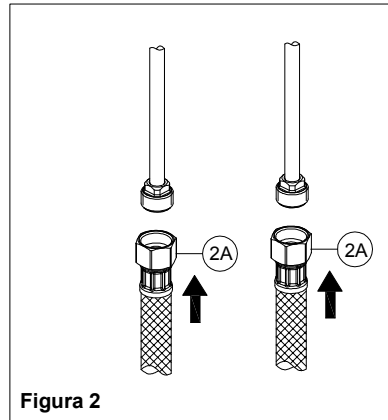


Figura 2

### Paso 2

Haga las conexiones a las líneas de suministro de agua de 1/2" (2A, no se incluyen). Apriete las conexiones con una llave inglesa. No apriete demasiado.

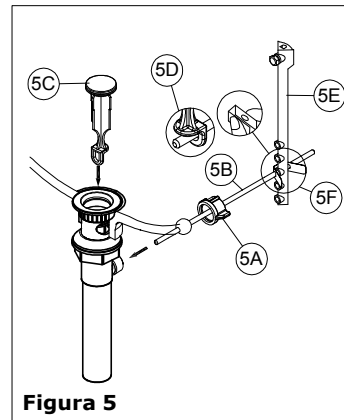


Figura 5

### Paso 5

Retire la tuerca giratoria (5A). Instale la varilla horizontal (5B) y el tope (5C) como no desmontable (5D). Ajuste la tuerca giratoria (5A) con la mano. Fije la varilla horizontal a la correa (5E) con un sujetador (5F).

## Instrucciones de instalación del grifo

ML700

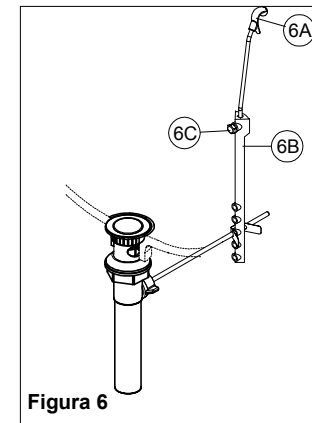


Figura 6

### Paso 6

Inserte la varilla de levantamiento (6A) en la correa (6B) y apriete el tornillo (6C).

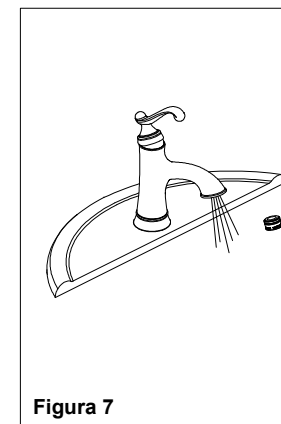
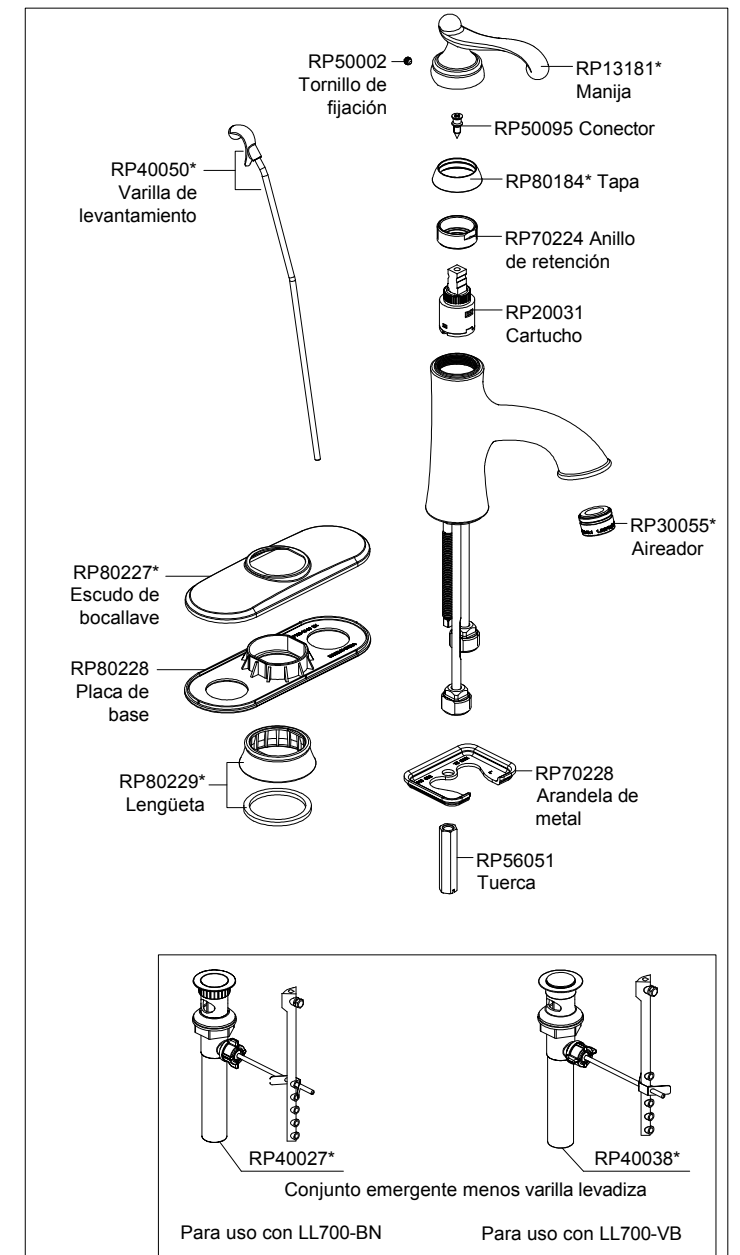


Figura 7

### Paso 7

**Importante:** Una vez que termine la instalación retire el aireador y abra el grifo por dos minutos para limpiar cualquier suciedad o desecho del interior de las líneas de suministro. Revise que no haya fugas mientras el agua corre. Vuelva a colocar el aireador.



### Piezas

Códigos de acabado	*Especificar acabados
BN	PVD en níquel cepillado
VB	Bronce Añejo

**Mantenimiento:** Limpie con agua tibia, paño suave de algodón y jabón para platos líquido y no abrasivo. Seque con toalla. Nunca use ácidos, abrasivos fuertes, detergentes ni productos que contengan cloro en ninguna parte de este producto.

# MISENO

Si necesita ayuda o servicio adicional, llame al : 1-855-480-2915 o visite nuestro sitio web [www.miseno.com](http://www.miseno.com)

# MISENO

Si necesita ayuda o servicio adicional, llame al : 1-855-480-2915 o visite nuestro sitio web [www.miseno.com](http://www.miseno.com)