

MISENO

SINGLE HANDLE KITCHEN FAUCET

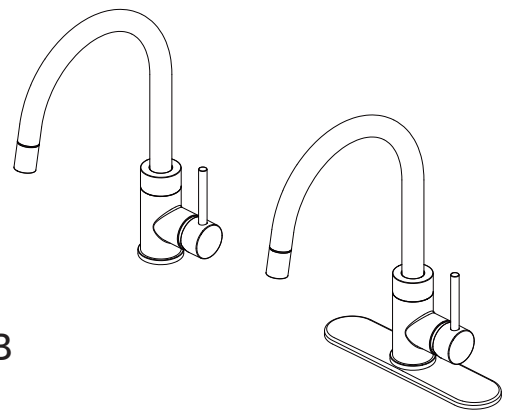
Model MNO003DCP, MNO003DSSP, MNO003DFB
MNO003DBG

LLAVES DE FREGADERO UNA MANIJA

Modelos MNO003DCP, MNO003DSSP, MNO003DFB
MNO003DBG

ROBINET DE CUISINE À UNE MANETTE

Modèles MNO003DCP, MNO003DSSP, MNO003DFB
MNO003DBG



English

CAUTION-TIPS FOR REMOVAL OF OLD FAUCET:

Always turn off water supply before removing existing faucet or replacing any part of the faucet. Open the faucet handle to relieve water pressure and ensure that water is completely shut off.

CARE INSTRUCTIONS:

To preserve the finish of your faucet, apply non-abrasive wax. Any cleaners should be rinsed off immediately. Do not use abrasive cleaners on the faucet.

Español

PRECAUCIÓN-CONSEJOS PARA CAMBIAR LA LLAVE MEZCLADORA:

Siempre corte el suministro de agua antes de retirar el grifo actual o reemplazar cualquier pieza del mismo. Abra la llave del grifo para liberar la presión de agua y asegurar que ya no corre agua.

INSTRUCCIONES DE CUIDADO:

Para conservar el acabado que cubre las partes metálicas de su llave mezcladora, aplique cera que no sea abrasiva, como una cera para autos. Si usa algún tipo de limpiador, deberá enjuagarlo inmediatamente. Los abrasivos suaves son aceptables en acabados platinum y LifeShine.

Français

ATTENTION-SUGGESTIONS POUR ENLEVER L'ANCIEN ROBIENT:

Toujours couper l'alimentation en eau avant d'enlever ou de démonter le robinet. Ouvrir le robinet pour libérer la pression d'eau et pour s'assurer que l'alimentation en eau a bien été coupée.

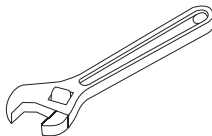
DIRECTIVES D'ENTRETIEN:

Pour préserver le fini des pièces métalliques du robinet, appliquer une cire non abrasive comme une cire à voiture. Rincer immédiatement le robinet après l'avoir nettoyé avec un agent nettoyant. Les finis platinum et LifeShine peuvent être nettoyés à l'aide de produits abrasifs doux.

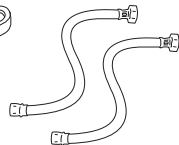
You may need/Usted puede necesitar/ Aticles dont vous pouvez avoir besoin



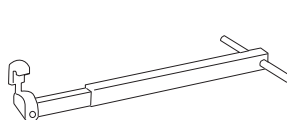
Goggles
Anteojos Protectores
Lunettes de sécurité



Wrench
Llave
Clé ajustable



(2) Supply Lines
2 Líneas de Suministro
(2) Tuyaux d'alimentation



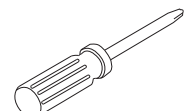
Basin Wrench
Llave para Instalar Grifos
Clé pour lavabo



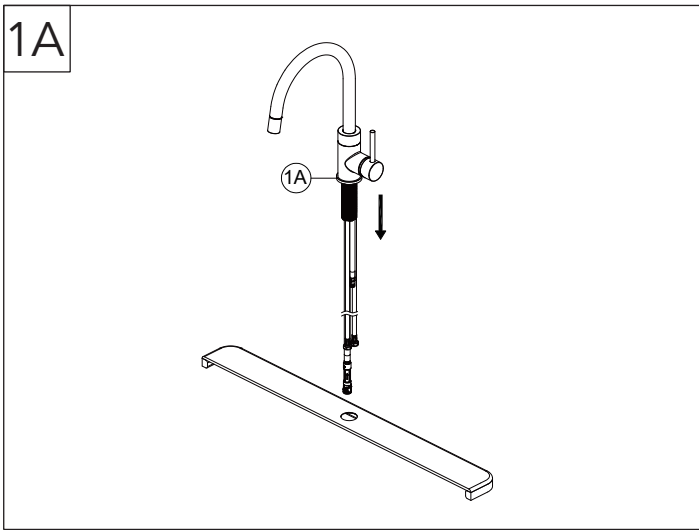
Sealant Tape
Cinta Selladora
Ruban d'étanchéité



Silicone
Silicón
Silicone



Phillips Head Screwdriver
Destornillador Phillips
Tournevis cruciforme



Optional Flange Installation

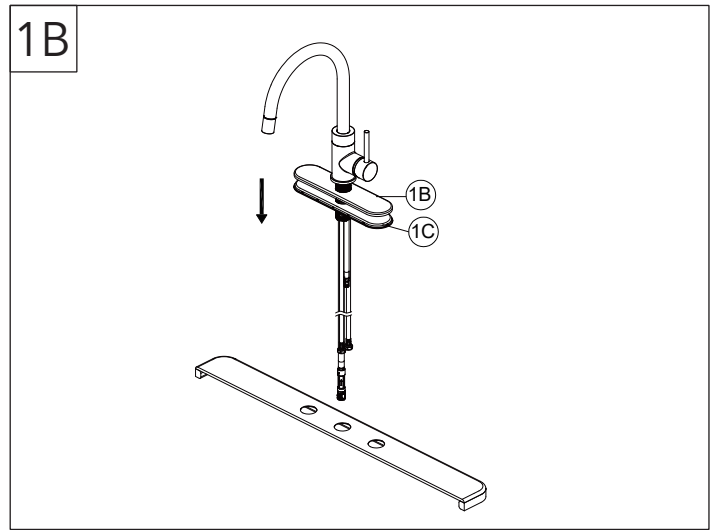
Shut off water supplies. Before installation, ensure that the flange (1A) is placed on the bottom of the new faucet assembly. Insert faucet body through the hole in the sink.

Instalación del Reborde Opcional

Cierra el suministro de agua. Antes de la instalación, verifique que la brida (1A) esté colocada sobre el fondo del montaje de la nueva llave. Inserte el grifo a través del orificio en el fregadero.

Installation de la bride (facultative)

Coupez l'alimentation en eau. Avant l'installation, vérifiez que la bride (1A) est placée au fond du nouveau robinet. Insérez le corps du robinet dans le trou du lavabo.



Optional Escutcheon Installation

Shut off the water supplies. Place the escutcheon (1B) and the gasket (1C) on the bottom of the new faucet assembly. Insert the faucet assembly through the hole in the sink.

Note: If the sink surface is uneven or irregular, plumber's putty or a silicone sealant may be used to create a watertight seal. Plumber's putty may have an adverse reaction with plastic gaskets under the spout base so if your faucet has a plastic gasket, use a high quality silicone sealant. Plumber's putty also may have an adverse reaction with some cultured marble or natural stone. In these cases a high quality silicone sealant is recommended.

Instalación de la Placa Protectora (opcional)

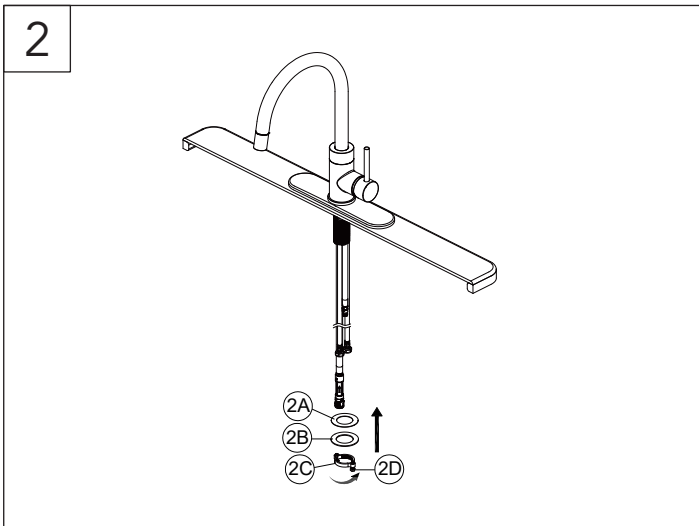
Cerrar el suministro de agua. Coloque la placa protectora (1B) y la junta (1C) en la parte inferior del conjunto del grifo nuevo. Insertar el conjunto del grifo a través del orificio correspondiente. Shut off the water supplies. Place the escutcheon (1B) and the gasket (1C) on the bottom of the new faucet assembly. Insert the faucet assembly through the hole in the sink.

Nota: Si la superficie del lavamanos es irregular o está desnivelada, puede usarse masilla de plomero o un sellador de silicona para dar hermeticidad. La masilla de plomero puede tener reacción adversa con juntas plásticas debajo de la base del caño. Si tu grifo tiene junta plástica, usa un sellador de silicona de alta calidad. La masilla de plomero puede tener también un reacción adversa con algún mármol cultivado o piedra natural. En estos casos se recomienda un sellador de silicona de alta calidad.

Installation de la rosace (facultatif)

Coupez l'alimentation en eau. Placez la rosace (1B) et le joint d'étanchéité (1C) sur le bas du nouveau robinet. Insérez le robinet dans le trou du lavabo.

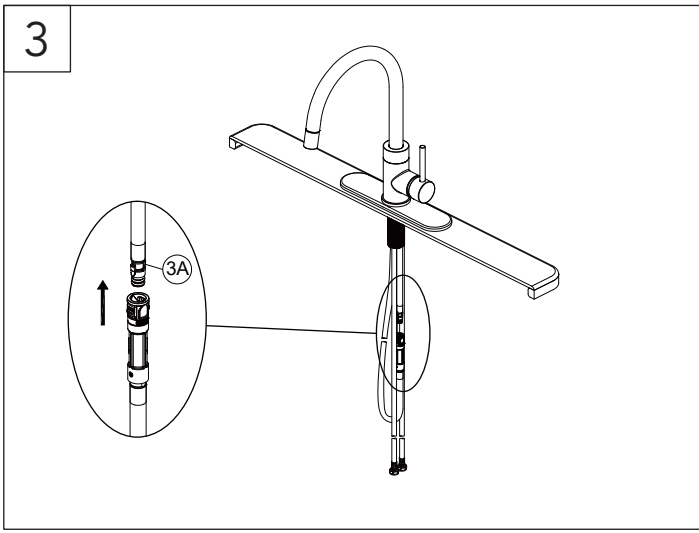
Remarque: Si la surface du lavabo n'est pas uniforme ou est irrégulière, vous pouvez utiliser du mastic de plomberie ou un scellant à la silicone pour créer un joint étanche. Le mastic de plomberie peut réagir de manière indésirable avec les joints en plastique sous la base du bec. Par conséquent, si le robinet présente un joint en plastique, veuillez utiliser un scellant à la silicone de haute qualité. Le mastic de plomberie peut également présenter une réaction indésirable avec certains similimarbres ou certaines pierres naturelles. Dans de tels cas, il est recommandé d'utiliser un scellant à la silicone de haute qualité.



Install plastic washer (2A) and metal washer (2B) onto the threaded mounting shank. Thread nut (2C) onto mounting shank. Lock nut into position by tightening screws (2D). Do not overtighten.

Monta la arandela plástica (2A) y la de metal (2B) en el vástago de montaje roscado. Enrosca la tuerca (2C) en el vástago de montaje. Fija la tuerca en posición, apretando los tornillos (2D). No aprietes demasiado.

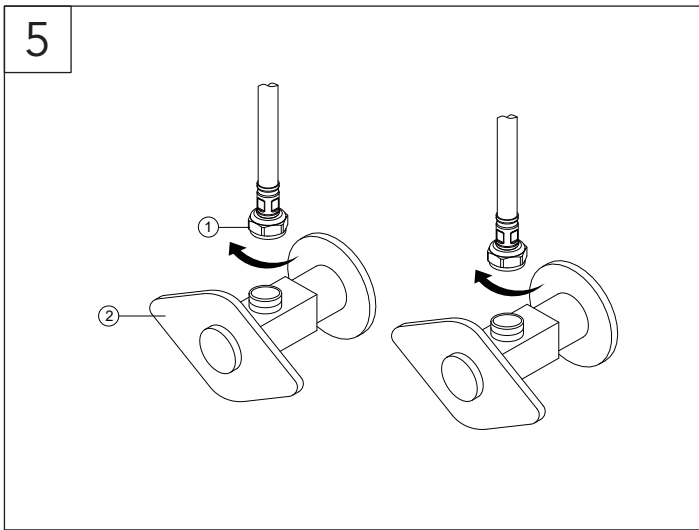
Installez une rondelle en plastique (2A) et une en métal (2B) sur la tige de montage filetée. Vissez l'écrou (2C) sur la tige de montage. Verrouillez l'écrou en place en serrant les vis (2D). Ne serrez pas trop.



Align block (3A) and tabs on quick connect. Push quick connect housing firmly upward and snap onto receiving block. Pull down moderately to ensure connection has been made. If it is necessary to remove quick connect, squeeze tabs on hose between index finger and thumb, then pull down to disconnect.

Alinee las lengüetas (3A) y en las conexiones rápidas. Empuje las conexiones rápidas hacia arriba con firmeza y colóquelas a presión dentro de la lengüeta del tubo receptor. Tire hacia abajo moderadamente para asegurarse de que se haya realizado la conexión. Si necesita quitar la conexión rápida, presione las lengüetas en la manguera entre los dedos índice y pulgar, luego tire hacia abajo para desconectar.

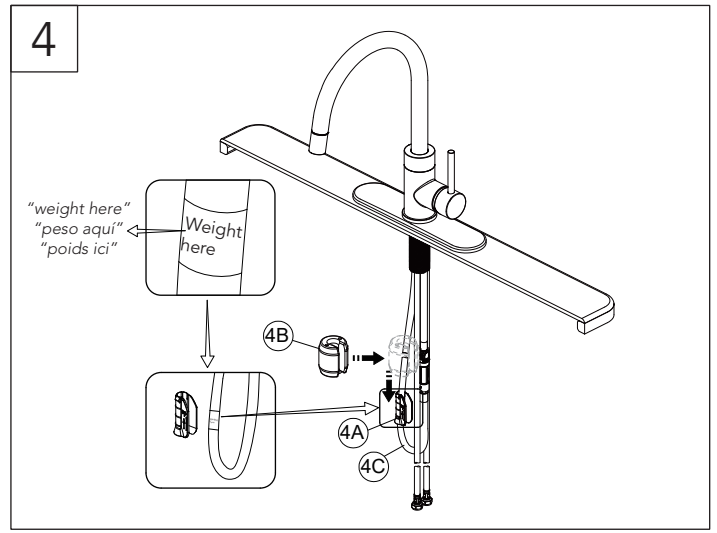
Alignez les languettes (3A) et sur les raccords rapides. Poussez fermement le logement des raccords rapides vers le haut et fixez-le à la languette du tuyau récepteur. Tirez-le doucement vers le bas pour vous assurer qu'il est bien fixé. Si vous devez retirer les raccords rapides, serrez les languettes du tuyau entre votre index et votre pouce, puis tirez-les vers le bas pour les débrancher.



Making the waterline connections
Thread the nut (1) on supply line onto outlet of water supply valve (2) and tighten with wrench. Do not overtighten.

Cómo hacer las conexiones de las tuberías de agua
Enrosca la tuerca (1) de la línea de suministro en la salida de la válvula de suministro de agua (2) y aprieta con una llave. No aprietes demasiado.

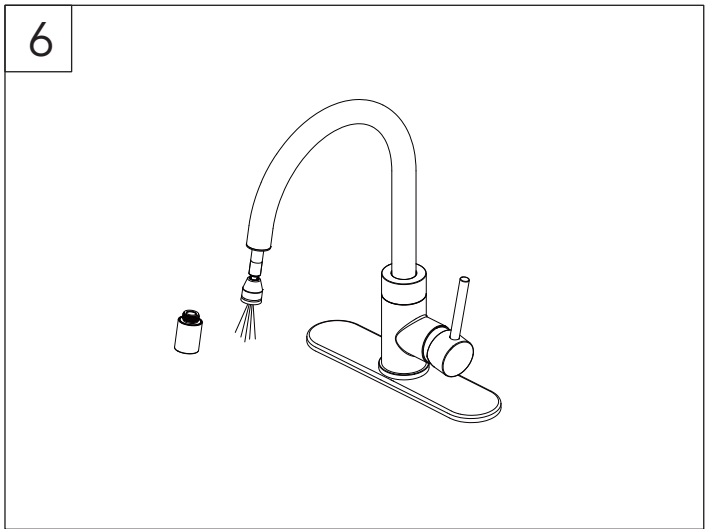
Branchement des conduites d'alimentation en eau
Vissez l'écrou (1) de la conduite d'alimentation sur la sortie du robinet d'alimentation en eau (2) et serrez à l'aide d'une clé. Ne serrez pas trop.



Install the weight clip (4A) at the point of the hose (4C) marking "weight here". Insert the weight (4B) onto the clip (4A) by sliding it down onto the clip (4A).

Instala el sujetador de la peso (4A) en la punta de la manguera (4C) marcada "weight here" (peso aquí). Inserta la peso (4B) en el sujetador (4A) deslizándola en el sujetador (4A).

Installez la pince lestée (4A) au point du tuyau exible (4C) avec la marque «weight here (poids ici)». Insérez le poids de lest (4B) sur la pince (4A) en le faisant glisser vers le bas sur la pince (4A).



Important: After installation is completed, turn on hot and cold water supplies. Check for leaks. Pull the hose assembly out of the spout and remove the spray head by unscrewing it from the hose counterclockwise. Be sure to hold the end of the hose down into the sink and turn the faucet on to the warm position where it mixes hot and cold water. Flush water lines for one minute. Check for leaks. Re-tighten any connections if necessary, but do not overtighten. Reinstall spray head by hand tightening it back onto the spray hose.

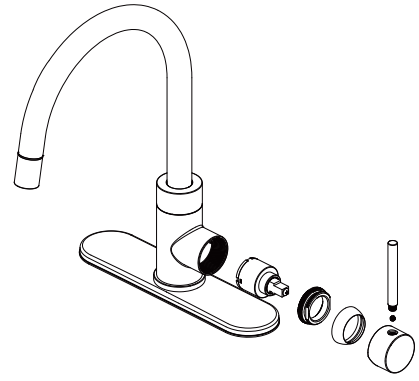
Importante: Después de completar la instalación, abra el suministro de agua caliente y fría. Verifique que no haya fugas. Jale el ensamble de manguera hasta sacarlo de la boquilla y retire el cabezal de rociado, para esto desenrosquelo de la manguera girando en dirección contraria a las manecillas del reloj. Asegúrese de sostener el extremo de la manguera hacia abajo en el lavamanos y gire la manija del grifo hacia la posición tibia para que se mezclen el agua caliente y fría. Deje que descarguen las líneas de suministro de agua durante un minuto. Verifique que no haya fugas. Vuelva a apretar las conexiones si es necesario, pero no las apriete demasiado. Vuelva a instalar a mano el cabezal de rociado, apretándolo en la manguera de rociado.

Important : Une fois l'installation terminée, ouvrez l'alimentation en eau chaude et en eau froide. Vérifiez s'il y a des fuites. Tirez sur l'ensemble de tuyau afin de le faire sortir du bec, puis retirez la tête de vaporisation du tuyau en la dévissant dans le sens contraire des aiguilles d'une montre. Assurez-vous de maintenir le bout du tuyau vers le bas dans l'évier et tournez la poignée du robinet dans la position de l'eau tiède pour que l'eau chaude et l'eau froide soient mélangées. Rincez les conduites d'eau pendant une minute. Vérifiez s'il y a des fuites. Resserez les raccords si nécessaire en évitant de serrer excessivement. Réinstallez la tête de vaporisation en la resserrant à la main sur le tuyau de vaporisation.

Maintenance:
If faucet leaks underneath handle or water does not completely shut off: replace cartridge.

Mantenimiento:
Si hay una filtración debajo de la llave o el agua no se corta por completo: reemplace el cartucho.

Entretien:
S'il y a une fuite sous la poignée ou si le robinet ne se ferme pas complètement: remplacez la cartouche.



*** Specify Finish**
Especifíque el Acabado
Précisez le Fini

