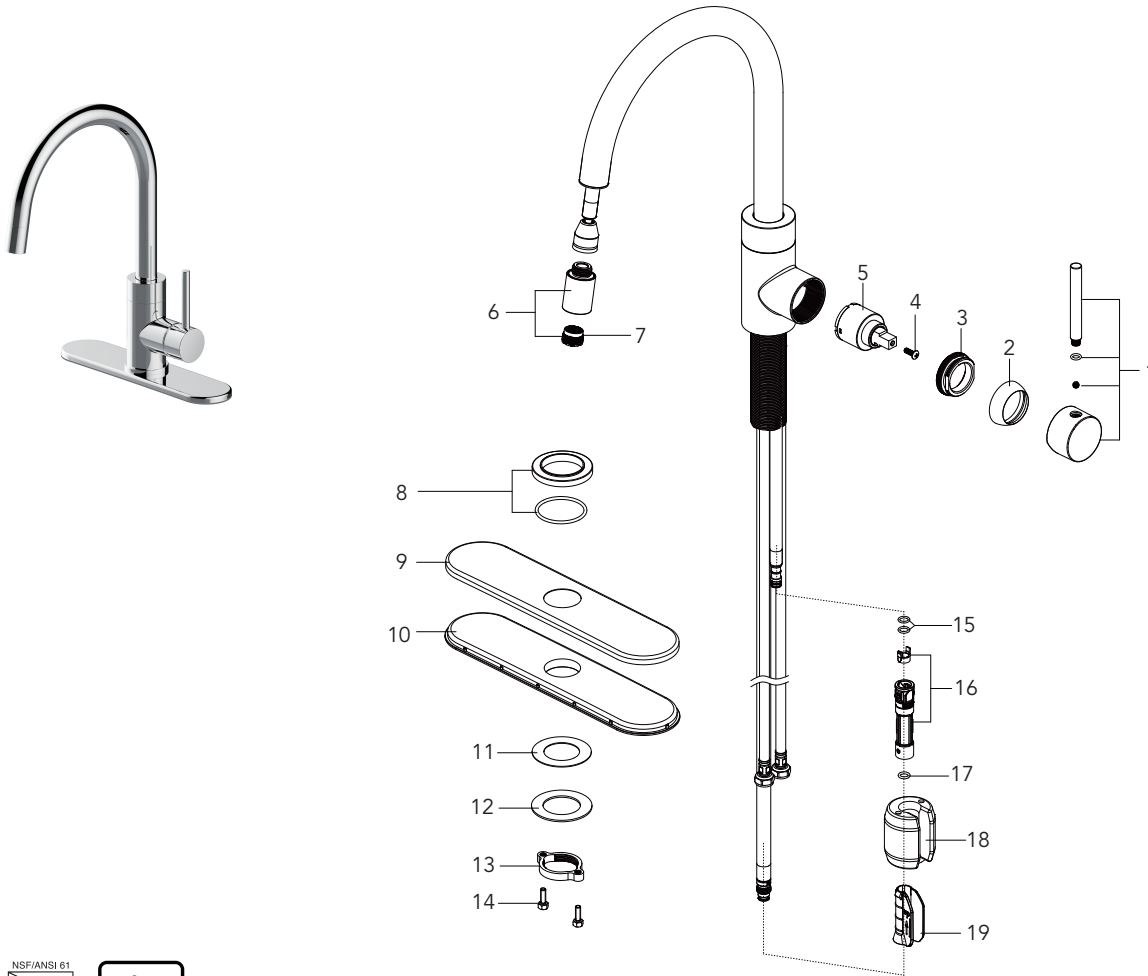


# MISENO

MNO003D

SINGLE HANDLE KITCHEN FAUCET  
LLAVES DE FREGADERO UNA MANIJA  
ROBINET DE CUISINE À UNE MANETTE



Part No.  
Numéro de pièce

No.	Part Name	Nombre de pieza	Nom de la pièce	N.º de pieza
1	Handle	Manija	Poignée	OBPF717126*
2	Cap	Tapa	Capuchon	RP80132*
3	Bonnet	Bonete	Chapeau	RP70548
4	Screw	Tornillo	Vis	RP50015
5	Cartridge	Cartucho	Cartouche	OBPF220005
6	Sprayhead	Cabezal del Rociador	Tête de vaporisation	F38003*
7	Aerator	Aireado	Aérateur	OBPF530172
8	Flange	Ribete	Bride	RP80079*
9	Escutcheon	Escudo de bocallave	Écusson	RP80709*
10	Base Plate	Placa de base	Plaque de base	RP80710

# MISENO

MNO003D

SINGLE HANDLE KITCHEN FAUCET  
LLAVES DE FREGADERO UNA MANIJA  
ROBINET DE CUISINE À UNE MANETTE

No.	Part Name	Nombre de pieza	Nom de la pièce	Part No. Numéro de pièce N.º de pieza
11	Washer	Arandela	Rondelle	RP64131
12	Washer	Arandela	Rondelle	RP64175
13	Nut	Tuerca	Écrou	RP56077
14	Screw	Tornillo	Vis	RP50004
15	O-Ring	Junta tórica	Joint torique	RP60002
16	Quick Connector	Conector Rápido	Raccord à branchement rapide	OBP670443
17	O-Ring	Junta tórica	Joint torique	RP60089
18	Weight	Peso	Poids	RP70689
19	Weight Clip	Sujetador con peso	Pince lestée	RP70590

## Warranty and Codes / Garantie et codes / Garantía y códigos

All Miseno faucets have a limited lifetime warranty and meet the following standards: ASME A112.18.1; cUPC/IAPMO listed. Installation, operating, care and maintenance instructions are included. / Todos los grifos Miseno tienen una garantía limitada de por vida y cumplen con las siguientes normas: ASME A112.18.1; aprobado cUPC/IAPMO. Se incluyen las instrucciones de instalación, cuidado y mantenimiento. / Tous les robinets Miseno sont assortis d'une garantie à vie limitée et satisfont aux normes suivantes : ASME A112.18.1; homologation cUPC/IAPMO. Les instructions relatives à l'installation, à l'utilisation et à l'entretien sont fournies.