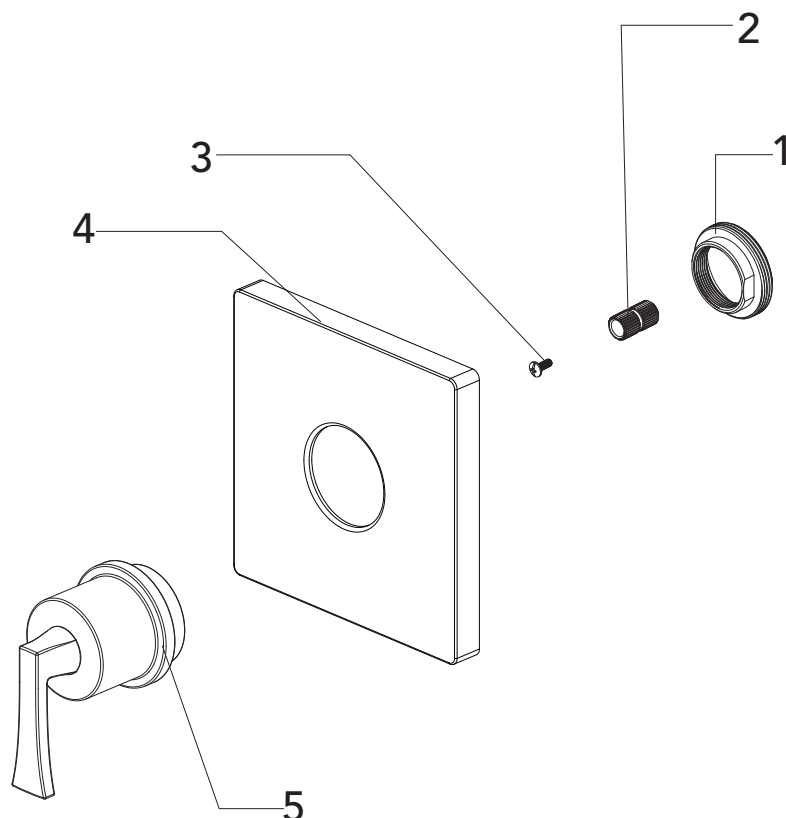


# MISENO

MNOVT650

VALVE ONLY TRIM KIT  
KIT DE ACABADOS, SÓLO VÁLVULA  
GARNITURE POUR OBTURATEUR UNIQUEMENT



No.	Part Name	Nombre de pieza	Nom de la pièce	Part No. Numéro de pièce N.º de pieza
1	Nut	Tuerca	Écrou	RP56082
2	Connector	Conector	Raccorder	RP70350
3	Screw	Tornillo	Vis	RP50142
4	Escutcheon	Placa Ornamental	Entraxe	RP80577*
5	Handle	Llave	Poignée	RP13508*

## Warranty and Codes / Garantie et codes / Garantía y códigos

All Mirabelle faucets have a lifetime limited warranty and meet the following standards: ANSI: A112.18.1M; cUPC/IAPMO listed. Installation, operating, care and maintenance instructions are included. / Todos los grifos Mirabelle tienen una garantía limitada de por vida y cumplen con las siguientes normas: ANSI: A112.18.1M; aprobado cUPC/IAPMO. Se incluyen las instrucciones de instalación, cuidado y mantenimiento. / Tous les robinets Mirabelle sont assortis d'une garantie à vie limitée et satisfont aux normes suivantes : ANSI : A112.18.1M; homologation cUPC/IAPMO. Les instructions relatives à l'installation, à l'utilisation et à l'entretien sont fournies.

Distributed Exclusively by Walseley's North American Division, Ferguson and Walseley Canada  
Distribuido con exclusividad por la división Walseley North America, Ferguson y Walseley Canada  
Ce produit est distribué exclusivement par Walseley Amérique du Nord, Ferguson et Walseley Canada

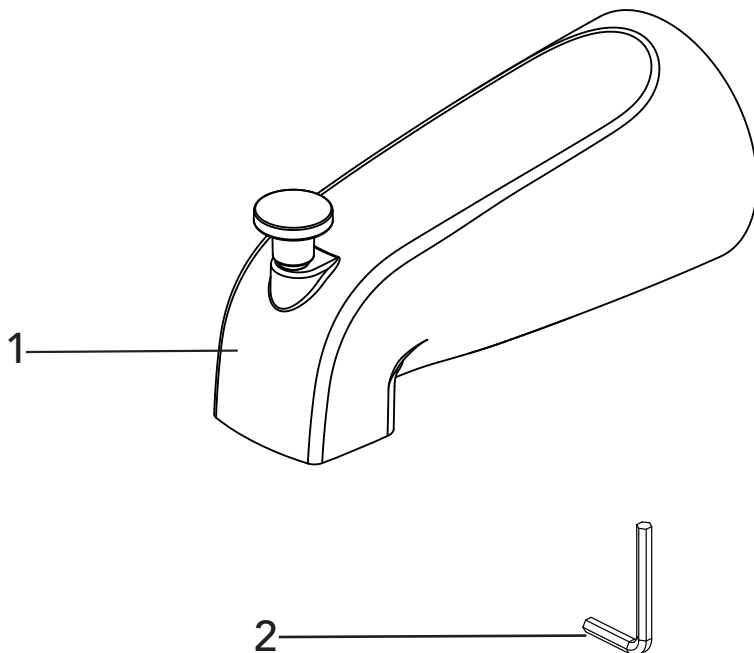
# MISENO

MNOTS250

Diverter Tub Spout

Bec inverseur

Vertedor de bañera con cambiador



No.	Part Name	Nombre de pieza	Nom de la pièce	Part No. Numéro de pièce N.º de pieza
1	Diverter Tub Spout	Bec inverseur	Vertedor de bañera con cambiador	RP33023*
2	Hex Allen Wrench	Hex Llave Allen	Cié hexagonale	RP70345

## Warranty and Codes / Garantie et codes / Garantía y códigos

All Mirabelle faucets have a lifetime limited warranty and meet the following standards: ANSI: A112.18.1M; cUPC/ IAPMO listed. Installation, operating, care and maintenance instructions are included. / Todos los grifos Mirabelle tienen una garantía limitada de por vida y cumplen con las siguientes normas: ANSI: A112.18.1M; aprobado cUPC/ IAPMO. Se incluyen las instrucciones de instalación, cuidado y mantenimiento. / Tous les robinets Mirabelle sont assortis d'une garantie à vie limitée et satisfont aux normes suivantes : ANSI : A112.18.1M; homologation cUPC/ IAPMO. Les instructions relatives à l'installation, à l'utilisation et à l'entretien sont fournies.