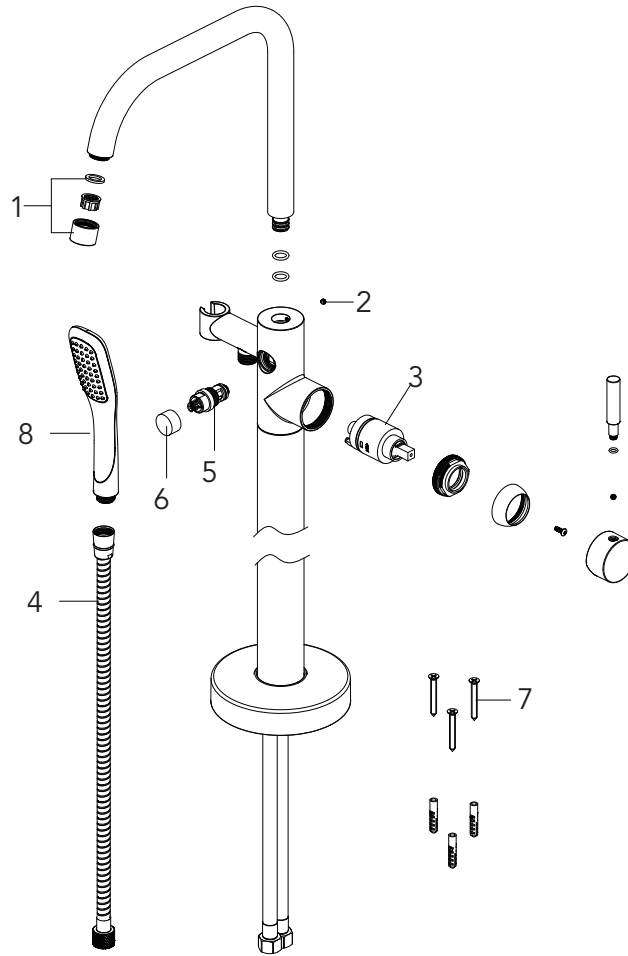


# MISENO

MNO194A

TUB FILLER FAUCET  
GRIFO PARA BAÑERA  
ROBINET DÉVERSEUR DE BAIGNOIRE



Part No.

Numéro de pièce

No.	Part Name	Nombre de pieza	Nom de la pièce	N.º de pieza
1	Aerator	Aireado	Aérateur	OBPF530265*
2	Set screw	Tornillo de fijación	Vis de calage	OBPF50187
3	Cartridge	Cartucho	Cartouche	OBPF220074
4	Shower hose	Manguera de la ducha	Tuyau flexible de douche	OBPF638288*
5	Diverter	Desviador	Dérivation	OBPF70580*

## Warranty and Codes / Garantie et codes / Garantía y códigos

All Miseno faucets have a lifetime limited warranty and meet the following standards: ASME : A112.18.1; cUPC/IAPMO listed. Installation, operating, care and maintenance instructions are included. / Todos los grifos Miseno tienen una garantía limitada de por vida y cumplen con las siguientes normas: ASME: A112.18.1; aprobado cUPC/IAPMO. Se incluyen las instrucciones de instalación, cuidado y mantenimiento. / Tous les robinets Miseno sont assortis d'une garantie à vie limitée et satisfont aux normes suivantes : ASME : A112.18.1; homologation cUPC/IAPMO. Les instructions relatives à l'installation, à l'utilisation et à l'entretien sont fournies.

Distributed Exclusively by Wolsley's North American Division, Ferguson and Wolsley Canada  
Distribuido con exclusividad por la división Wolsley North America, Ferguson y Wolsley Canada  
Ce produit est distribué exclusivement par Wolsley Amérique du Nord, Ferguson et Wolsley Canada

12/23/20 Rev.B

MISENO

Parts Breakdown/ Listado de piezas/ Liste de pièces

# MISENO

MNO194A

TUB FILLER FAUCET  
GRIFO PARA BAÑERA  
ROBINET DÉVERSEUR DE BAIGNOIRE

No.	Part Name	Nombre de pieza	Nom de la pièce	Part No. Numéro de pièce N.º de pieza
6	Cap	Tapa	Capuchon	OBPF80701*
7	Screw	Tornillo	Vis	OBPF50037
8	Shower head	Cabezal de la ducha	Pomme de douche	MNOHS670*

## Warranty and Codes / Garantie et codes / Garantía y códigos

All Miseno faucets have a lifetime limited warranty and meet the following standards: ASME : A112.18.1; cUPC/IAPMO listed. Installation, operating, care and maintenance instructions are included. / Todos los grifos Miseno tienen una garantía limitada de por vida y cumplen con las siguientes normas: ASME : A112.18.1 ; aprobado cUPC/IAPMO. Se incluyen las instrucciones de instalación, cuidado y mantenimiento. / Tous les robinets Miseno sont assortis d'une garantie à vie limitée et satisfont aux normes suivantes : ASME : A112.18.1; homologation cUPC/IAPMO. Les instructions relatives à l'installation, à l'utilisation et à l'entretien sont fournies.

Distributed Exclusively by Walseley's North American Division, Ferguson and Walseley Canada  
Distribuido con exclusividad por la división Walseley North America, Ferguson y Walseley Canada  
Ce produit est distribué exclusivement par Walseley Amérique du Nord, Ferguson et Walseley Canada

12/23/20 Rev.B