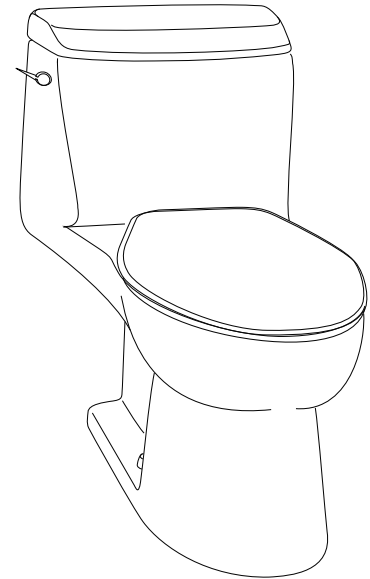




**ONE-PIECE HET TOILET**  
**TOILETTE MONOBLOC À HAUTE EFFICACITÉ**  
**INODORO HET DE UNA PIEZA**

**Installation Instructions**  
**Instructions d'installation**  
**Instrucciones de instalación**

MNO120C



**⚠ CAUTION**

**Risk of personal injury or product damage.**  
Handle with care. Vitreous china can break or chip if the product is handles carelessly.

**⚠ CAUTION**

**Risk of personal injury or product damage.**  
Handle with care. Vitreous china can break or chip if the product is handles carelessly.

**⚠ CAUTION**

**Risk of personal injury or product damage.**  
Handle with care. Vitreous china can break or chip if the product is handles carelessly.

**IMPORTANT INSTRUCTIONS**  
**Read before you begin**

- Carefully inspect the new toilet for damage.
- If the existing toilet does not have a supply shut-off valve below the tank, install one before installing the new toilet.
- To ensure this product is installed properly, please read these instructions carefully before you begin. (Certain installations may require professional help.) Also be sure your installation conforms to local codes.
- Confirm that there is enough floor space to install the toilet unit and that the bathroom door will open/close without obstruction.
- Water Pressure: The product is designed to operate with a minimum working pressure of 20psi.

**REMOVE OLD TOILET**

A. Close toilet supply valve and flush tank completely. Towel or sponge remaining water from tank and bowl.

B. Disconnect and remove supply line. NOTE: If replacing valve, first shut off main water supply!

C. Remove old mounting hardware, remove toilet and plug floor waste opening to prevent escaping sewer gases.

D. Remove closet bolts from flange and clean away old wax, putty, etc. from base area. NOTE: Mounting surface must be clean and level before new toilet is installed!

**INSTRUCTIONS IMPORTANTES**  
**À lire avant de commencer**

- Inspecter soigneusement la toilette neuve pour vérifier qu'elle n'est pas abîmée.
- Si la toilette actuelle n'a pas de robinet d'arrêt en dessous du réservoir, en installer un avant de procéder à l'installation de la toilette neuve.
- Pour s'assurer que ce produit est correctement installé, veuillez lire attentivement ces instructions avant de commencer. (Certaines installations peuvent nécessiter une assistance professionnelle). Assurez-vous également que votre installation est conforme aux codes locaux.
- Vérifiez qu'il existe assez d'espace au sol pour installer la toilette et que la porte de la salle de bain pourra s'ouvrir et se fermer sans obstruction.
- Pression de l'eau : Le produit est conçu pour fonctionner avec une pression minimum de 3,4 bars (20 psi).

**RETRAIT DE LA VIEILLE TOILETTE**

A. Fermer le robinet d'arrivée d'eau de la toilette et vider complètement le réservoir. Éponger ou essuyer l'eau restant dans le réservoir et la cuvette.

B. Débrancher et retirer la conduite d'alimentation. REMARQUE : En cas de remplacement du robinet d'arrivée, couper d'abord l'arrivée d'eau au niveau du compteur!

C. Retirer les vieux boulons de montage, retirer la toilette et boucher l'ouverture au sol pour les eaux usées, afin d'éviter les émanations de gaz d'égoût.

D. Retirer les boulons de la toilette hors de la flasque, puis nettoyer la vieille cire, le vieux mastic... de la surface pour la base. REMARQUE : La surface de montage doit être propre et horizontale avant d'installer la nouvelle toilette!

**INSTRUCCIONES IMPORTANTES**  
**Leer antes de comenzar**

- Revisar cuidadosamente que el inodoro nuevo no esté dañado.
- Si el inodoro existente no cuenta con válvula de cierre del abasto por debajo del tanque, instalar una antes de instalar el inodoro nuevo.
- Para asegurar que este producto esté instalado adecuadamente, lea estas instrucciones cuidadosamente antes de comenzar (Ciertas instalaciones pueden requerir de ayuda profesional). Asegúrese de que su instalación cumpla con los códigos locales.
- Confirme que haya suficiente espacio en el suelo para instalar la unidad del inodoro y que la puerta del baño abrirá y cerrará sin obstrucciones.
- Presión del agua: El producto está diseñado para operar con una presión de trabajo mínima de 20psi.

**RETIRAR EL INODORO ANTIGUO**

A. Cerrar la válvula de abasto del inodoro y descargar el tanque completamente. Sacar con agua o esponja el agua restante del tanque y de la taza.

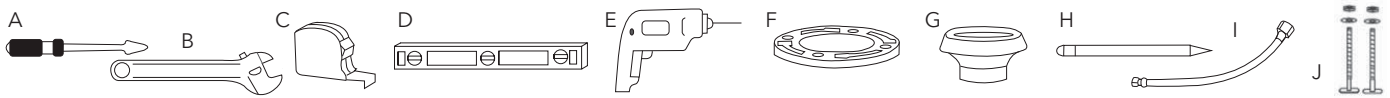
B. Desconectar y retirar la línea de abasto. NOTA: Si va a reemplazar la válvula, ¡primero cierre el suministro principal del agua!

C. Retirar los accesorios de montaje antiguos y el inodoro, y tapar la salida del drenaje para evitar que salgan los gases del resumidero.

D. Retirar los pernos del depósito del ribete y limpiar la cera o masilla vieja etc., del área de la base. NOTA: ¡La superficie de montaje deberá estar limpia y nivelada antes de instalar el inodoro nuevo!

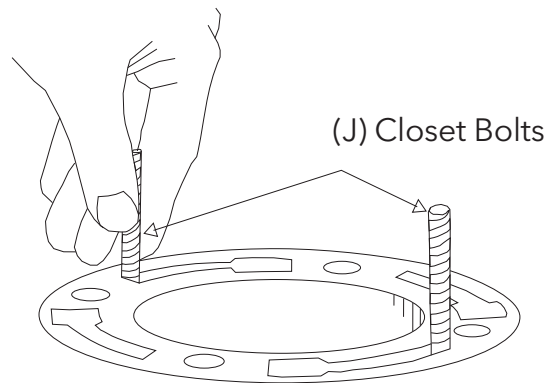


## Recommended Tools and Accessories Outils et matériaux recommandés / Herramientas y materiales recomendados



(A) Screwdriver (B) Wrench (C) Tape Measure (D) Level (E) Drill (F) Flange (G) Outlet Gasket (H) Marker (I) Flexible Supply Line (J) Closet Bolts  
(A) Tournevis (B) Clef (C) Ruban à mesurer (D) Niveau (E) Perceuse (F) Couronne de toilette (G) Anneau de cire (H) Marqueur (I) Tuyau d'alimentation flexible (J) Boulons de la toilette  
(A) Destornillador (B) Llave inglesa (C) Cinta métrica (D) Nivelador (E) Taladro (F) Brida (G) Cera selladora (H) Marcador (I) Línea de suministro flexible (J) Tornillos para fijar inodoros

(FIG.1)



### INSTALLATION (FIG.1)

1. Install closet bolts in to the flange channel turning the head of the bolt 90° and slide in to place, they will be spaced 6" (152mm) apart and parallel to the wall.

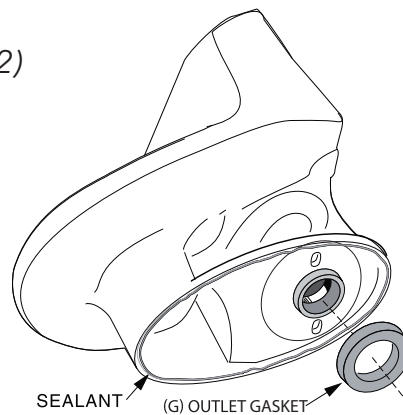
### INSTALLATION (FIG.1)

1. Méthode à suivre pour l'installation: Installez les boulons dans la couronne du plancher. Installez les boulons de la bride de la toilette dans les ouvertures de la couronne en tournant la tête de 90° et en les glissant en place; ils seront espacés de 152 mm (6 po) et parallèles au mur.

### INSTALACIÓN (GRÁFICO 1)

1. Procesos de instalación: Instalar los pernos de la brida del inodoro: Instalar los pernos de la brida del inodoro en el canal de la brida, girando la cabeza del perno unos 90° e introducirlo en su lugar; se colocarán dejando un espacio de 6" (152 mm) y paralelos a la pared.

(FIG.2)



### INSTALLATION (FIG.2)

2. Install outlet gasket. Lay toilet on to its side (use cardboard to cushion the ceramic and prevent damage). Install the outlet gasket evenly around the waste flange horn. Place a bead of sealant on bottom of toilet foot.

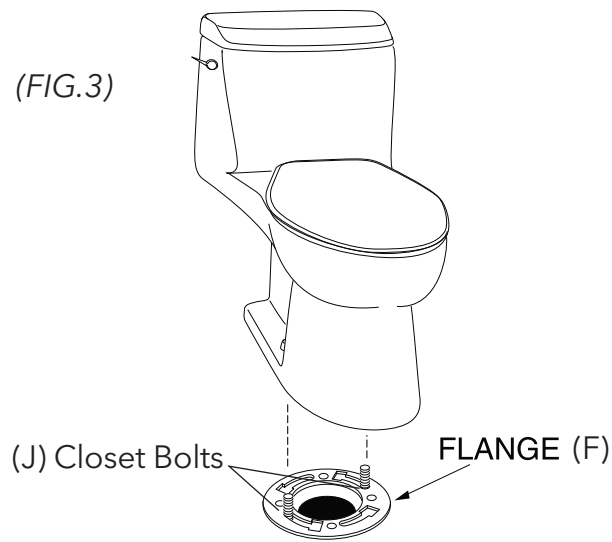
### INSTALLATION (FIG.2)

2. Installation de l'anneau de cire Placez la toilette sur le côté (utilisez du carton pour protéger la céramique et prévenir les dommages). Installez l'anneau de cire au bas de la sortie du drain de la toilette pour qu'il soit égal tout autour de l'ouverture.

### INSTALACIÓN (GRÁFICO 2)

2. Instalar la cera selladora: Colocar el inodoro hacia un lado (utilizar cartón para proteger la cerámica o evitar daños). Instalar el anillo de cera de forma pareja alrededor de la salida del desagüe. Colocar una tira de sellador en la parte inferior del pie del inodoro.

(FIG.3)



### INSTALLATION (FIG.3)

3. Position toilet on the flange. Unplug floor waste opening and install the toilet on to the flange aligning the flange bolts "J" through both mounting holes on the toilet foot. Loosely install the bolt cap retainer washer, brass washer and nut on to the flange bolts "J".

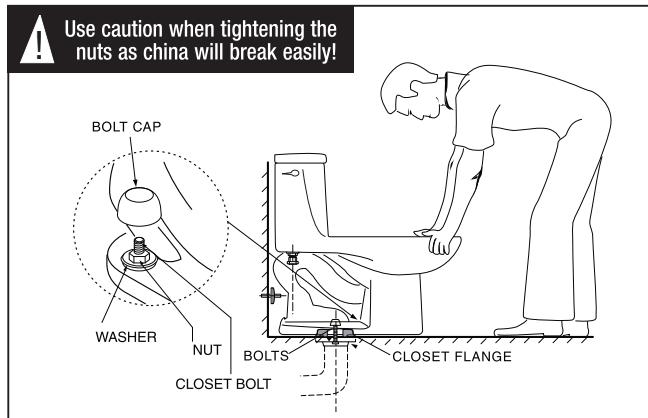
### INSTALLATION (FIG.3)

3. Installation de la toilette sur la couronne du plancher Enlevez le bouchon que vous avez posé dans l'ouverture du drain et placez la toilette sur la couronne du plancher en alignant les boulons de la couronne « J » aux deux trous de montage à la base de la toilette. Montez sans serrer la rondelle de rétention du chapeau du boulon, la rondelle de laiton et l'écrou sur les boulons de la couronne « J ».

### INSTALACIÓN (GRÁFICO 3)

3. Posicionar el inodoro en la brida: Desconectar la apertura del desagüe e instalar el inodoro en la brida, alineando los pernos de la brida "J" a través de ambos orificios de montaje en el pie del inodoro. Instalar la arandela de retención de la tapa del perno, la tuerca y la arandela de bronce en los pernos de la brida "J" de forma tal que queden flojas.

(FIG.4)



### INSTALLATION (FIG.4)

4. Install toilet. Position the toilet so the tank will align evenly with the wall, use a rocking motion and press down firmly on the center of the bowl pressing it to the floor. Alternately tighten the flange nuts until the bowl is seated to the floor. Cut flange bolt above the nut and install the bolt caps. Remove and smooth excess sealant around foot.

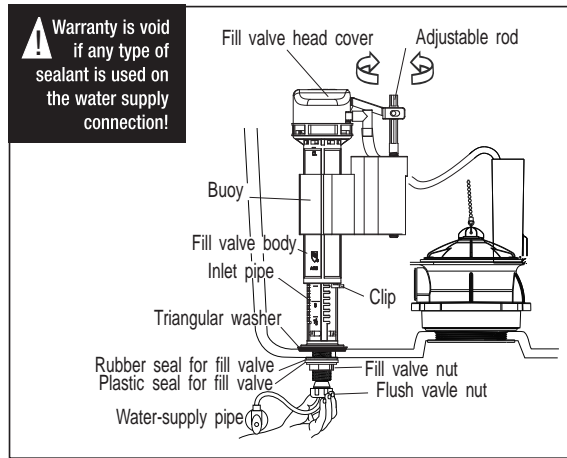
### INSTALLATION (FIG.4)

4. Installez Installation de la toilette Placez la toilette pour de façon à ce que le réservoir soit parallèle au mur et avec un mouvement de balancement, pressez fermement sur le centre de la cuvette afin que celle-ci atteigne le plancher. Serrez alternativement les boulons de la couronne jusqu'à ce que la cuvette soit bien fixée au plancher. Coupez les boulons de la couronne au-dessus des écrous et installez les chapeaux des boulons. Enlevez et égalisez l'excès du produit d'étanchéité autour de la base de la cuvette.

### INSTALACIÓN (GRÁFICO 4)

4. Instalar el inodoro: Posicionar el inodoro de forma tal que el tanque quede alineado de forma pareja con la pared; balancearlo y presionar firmemente hacia abajo en el centro del tazón en el suelo. De forma alternativa, ajustar las tuercas de la brida hasta que el tazón quede colocado en el suelo. Cortar el perno de la brida sobre la tuerca y colocar los tapones del perno. Elimine el exceso de sellador alrededor del pie del inodoro.

(FIG.5)



**!** Warranty is void if any type of sealant is used on the water supply connection!

## INSTALLATION (FIG.5)

5. Water supply connection: Connect the flexible supply line from the stop valve to the toilet fill valve. **DO NOT USE SEALANTS ON SUPPLY FITTINGS!** Hand tighten supply line, then open stop valve and **CHECK CLOSELY FOR WATER LEAKS!** Adjust the tank water height to the indication mark on the flush valve tube.

## INSTALLATION (FIG.5)

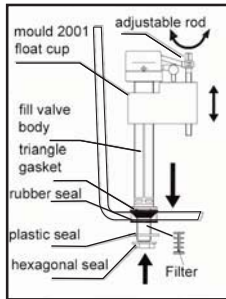
5. Raccord de l'alimentation en eau: Raccordez le tuyau d'alimentation flexible de la valve d'alimentation à la valve de remplissage de la toilette. **N'UTILISEZ PAS DE PRODUIT D'ÉTANCHÉITÉ SUR LES RACCORDS DU TUYAU D'ALIMENTATION.** Ouvrez la valve d'alimentation et **VÉRIFIEZ AVEC SOIN L'ABSENCE DE TOUTE FUITE.** Ajustez le niveau d'eau du réservoir à la marque sur le tuyau de la valve de chasse.

## INSTALACIÓN (GRÁFICO 5)

5. Raccord de l'alimentation en eau: Conectar la línea de suministro flexible desde la válvula de cierre hasta la válvula de llenado del inodoro. **¡NO UTILIZAR SELLADORES EN LOS ACOPLAMIENTOS DEL SUMINISTRO!** Ajustar manualmente la línea de suministro, luego abrir la válvula de cierre y **¡VERIFICAR CON CUIDADO SI EXISTEN PÉRDIDAS DE AGUA!** Ajustar la altura del tanque de agua hasta la marca indicadora en el tubo de la válvula de descarga.

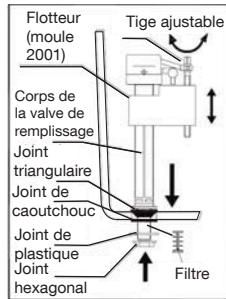
## ADJUSTMENTS & TROUBLESHOOTING

Adjust fill valve water line level to proper height. Water level adjustment: Rotating adjustable rod will adjust the height of float cup and change water level.



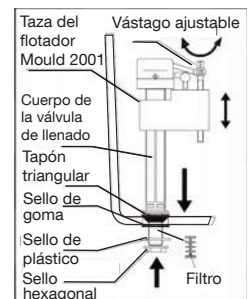
## AJUSTEMENTS ET DÉPANNAGE

Ajustez la ligne d'eau de la valve de remplissage pour obtenir un niveau adéquat. Ajustement du niveau de l'eau: La rotation de la tige ajustable détermine la hauteur du flotteur et change le niveau de l'eau dans le réservoir.



## AJUSTES Y RESOLUCIÓN DE PROBLEMAS

Ajustar el nivel de la línea de agua de la válvula de llenado a la altura correcta. Ajuste del nivel de agua: Al girar el vástago ajustable se nivelará la altura de la taza del flotador y cambiará el nivel de agua.



## CARE & MAINTENANCE

- Do not use abrasive powder or liquid cleaners which can damage the product surface
- Do not use in-tank toilet bowl cleaners containing bleach or chlorine! Use may result in damage to tank components and may cause flooding and property damage. Voids Miseno's Limited Warranty.
- **Warning:** Product is fragile. To avoid breakage and possible injury handle with care!
- Over tightening of lock nut or coupling nut could result in breakage and flooding.
- Do Not Use cone washer with plastic supply line.
- Do Not Use pipe dope or other silicon based materials to tighten supply coupling nut.

## SOINS ET ENTRETIEN

- N'utilisez jamais de nettoyants abrasifs en poudre ou liquides pouvant endommager la surface du produit.
- **N'UTILISEZ JAMAIS D'AGENTS DE NETTOYAGE CONTENANT DE L'EAU DE JAVEL OU DU CHLORE DANS LE RÉSERVOIR DE LA TOILETTE.** Ceci risquerait endommager les accessoires du réservoir, causer des inondations et des dommages à la propriété. Ceci annule la garantie limitée des accessoires Miseno.
- Avertissement: Le produit est fragile. Pour éviter les bris et les blessures corporelles possibles, manipulez-le avec soin.
- Évitez de serrer trop fort les écrous de blocage ou les écrous d'assemblage ce qui risquerait de causer des bris et des inondations.
- N'utilisez pas de rondelles coniques avec les tuyaux d'alimentation de plastique.
- N'utilisez pas de pâte à joint ou d'autres matériaux à base de silicone pour sceller les raccords du tuyau d'alimentation.

## CUIDADO Y MANTENIMIENTO

- No utilizar limpiadores líquidos ni abrasivos que puedan dañar la superficie del producto
- **¡NO UTILIZAR PRODUCTOS DE LIMPIEZA PARA EL TAZÓN DEL INODORO EN EL TANQUE QUE CONTENGAN LAVANDINA O CLORO!** Puede dañar los componentes del tanque y puede causar inundación y daños a la propiedad. Puede anular la garantía limitada de los componentes Miseno.
- Advertencia: El producto es frágil. Para evitar roturas y posibles daños, ¡manipular con cuidado!
- Ajustar demasiado la tuerca de bloqueo o la tuerca de acoplamiento puede resultar en rotura e inundación.
- No utilizar una arandela cónica con la línea de suministro de plástico.
- No utilizar grasa para roscas de cañerías ni otros materiales con silicona para ajustar la tuerca de acoplamiento de suministro.

Problem	Reason	Solution
Fill Valve will not fill	Water supply is closed	Turn on water supply angle stop
	Float is stuck	loosen fill valve nut and turn fill valve away from back of tank
	Drain Guard gets stuck	clean drain guard
Fill Valve will not shut off	Water won't shut off in tank	Turn off water, Clean seal inside fill valve
	Float is stuck	loosen fill valve nut and turn fill valve away from back of tank
	Flapper is stuck open	check chain length and flush valve seat
Leakage	Flush Valve nut is loose	remove tank assure flush valve hex nut is tight
	Fill valve nut is loose	remove tank assure flush valve hex nut is tight
	Flapper is not seated properly	clean flush valve seat, replace flapper if necessary
	tank connection is not tight	make sure the tank is properly tightened to the bowl
Poor flush	water level is not set properly	adjust the water level set screw to assure water is at the minimum level line
	low water pressure	some fixtures require 20 and 35 psi to function properly
	obstruction in the bowl	plunger the bowl and clean the drain line as required
	Short flush	Adjust the chain length

Problème	Cause	Remède
La valve de remplissage ne permet pas au réservoir de se remplir.	L'alimentation en eau est fermée.	Ouvrez le robinet d'alimentation en eau.
	Le flotteur est bloqué.	Desserrez l'écrou de la valve de remplissage et éloignez celle-ci de la cloison arrière du réservoir.
	Le clapet du drain ne se ferme pas.	Nettoyez le clapet de chasse.
La valve de remplissage ne se ferme pas.	L'eau ne se ferme pas dans le réservoir.	Fermez l'eau. Nettoyez le joint à l'intérieur de la valve de remplissage.
	Le flotteur est bloqué.	Desserrez l'écrou de la valve de remplissage et éloignez celle-ci de la cloison arrière du réservoir.
	Le clapet du drain ne se ferme pas.	Vérifiez la longueur de la chaîne et le siège du clapet de chasse.
Il y a une fuite.	L'écrou de la valve de chasse est lâche.	Enlevez le réservoir et assurez-vous que l'écrou hexagonal soit bien serré.
	L'écrou de la valve de remplissage est lâche.	Enlevez le réservoir et assurez-vous que l'écrou hexagonal est bien serré.
	Le clapet ne se ferme correctement.	Nettoyez le siège du clapet de chasse. Remplacez le clapet au besoin.
Assurez-vous que le joint entre le réservoir et la cuvette est installé.	Le raccord du réservoir n'est pas serré.	Assurez-vous que le réservoir est bien fixé à la cuvette.
	L'ajustement du niveau de l'eau n'est pas réglé correctement.	Ajustez la tige d'ajustement du niveau de l'eau afin que le niveau d'eau se situe au moins à la ligne du niveau minimal.
	La pression d'eau est faible.	Certains accessoires nécessitent une pression de 1,75 et 2,46 kg/cm <sup>2</sup> (25 et 35 lb/po <sup>2</sup> ) pour fonctionner correctement.
	Obstruction dans la cuvette	Utilisez le siphon dans la cuvette et nettoyez le drain si nécessaire.
	Chasse trop courte	Ajustez la longueur de la chaîne.

Problema	Motivo	Solución
La válvula de llenado no funciona.	El suministro de agua se encuentra cerrado-	Ouvrez le robinet d'alimentation en eau.
	Encender la llave de paso angular de suministro de agua.	Desserrez l'écrou de la valve de remplissage et éloignez celle-ci de la cloison arrière du réservoir.
		Nettoyez le clapet de chasse.
La válvula de llenado no cierra.	El agua no se corta en el tanque.	Fermez l'eau. Nettoyez le joint à l'intérieur de la valve de remplissage.
	Cortar el agua, limpiar el sello dentro de la válvula de llenado.	Desserrez l'écrou de la valve de remplissage et éloignez celle-ci de la cloison arrière du réservoir.
	El flotador está atascado.	Vérifiez la longueur de la chaîne et le siège du clapet de chasse.
Pérdidas	La válvula de descarga se encuentra floja.	Enlevez le réservoir et assurez-vous que l'écrou hexagonal soit bien serré.
	Quitar el tanque, asegurarse que la tuerca hexagonal de la válvula de descarga se encuentre ajustada.	Enlevez le réservoir et assurez-vous que l'écrou hexagonal est bien serré.
	La sopapa se atasca en posición abierta.	Verificar la longitud de la cadena y el asiento de la válvula de descarga.
	La tuerca de la válvula de llenado se encuentra floja.	Assurez-vous que le réservoir est bien fixé à la cuvette.
Descarga deficiente	El nivel de agua no está fijado correctamente.	Ajustar el tornillo de fijación de nivel de agua para asegurarse que el agua se encuentre en el nivel mínimo.
	Baja presión de agua.	Algunos accesorios requieren entre 25 y 35 psi para funcionar correctamente.
	Obstrucción en la taza.	Destapar la taza y limpiar la línea de drenaje según sea necesario.
	Descarga escasa.	Ajustar el largo de la cadena.
	La conexión del tanque no está ajustada.	Asegurarse que el tanque esté instalado en la junta de la taza.

## **WARRANTY WHAT IS COVERED?**

Ferguson Enterprises, Inc. "Ferguson" or the "Company" warrants its products to be free from defects in material and workmanship under normal use and service FOR A PERIOD OF ONE (1) YEAR FROM THE DATE OF INSTALLATION.

## **WHAT IS NOT COVERED?**

The warranty set forth in paragraph 1 does not cover installation or any other labor charges and does not apply to products which have been damaged as a result of any accident, abuse, im proper installation or maintenance, or modifica tion of original plumbing product. The warranty of such products is limited to the warranty extended to Ferguson by the product manufac turer. Finally, FERGUSON SHALL NOT BE RESPONSIBLE OR LIABLE FOR ANY FAILURE OR DAMAGE TO THIS PRODUCT OR ANY COMPONENT THEREOF CAUSED BY THE USE OF ABRASIVE CLEANERS.

## **HOW TO OBTAIN WARRANTY SERVICE?**

The purchaser should contact their local Fer guson location, installing contractor or builder from whom the product was purchased or upon written request addressed to Ferguson Enter prises, Inc., 12500 Jefferson Avenue, Newport News, VA 23602, Attention Consumer Affairs. Any shipping charges, associated with warranty service, must be prepared by the consumer. In all cases, proof of purchase will be required. Call PROFLO customer service at 855-480-2915 for customer service, defective issues and technical inquiries. LIMITATIONS OF IMPLIED WARRANT Y AND DISCLAIMER OF CONSEQUENTIAL OR INCIDENTAL DAMAGES FERGUSON DIS CLAIMS ANY LIABILITY FOR CONSEQUENTIAL OR INCIDENTAL DAMAGES AND DISCLAIMS ALL EXPRESS OR IMPLIED WARRANTIES, INCLUDING THOSE OF MERCHANTABILITY AND FITNESS FOR A PARTICULAR PURPOSE, AS SET FORTH ABOVE. IMPLIED WARRANTIES OF THE PRODUCTS AND PRODUCT COMPON ENTS SET FORTH IN PARAGRAPH 1 ABOVE ARE LIMITED TO THE DURATIONS OF THE RESPECTIVE WARRANTY. Some states do not allow the exclusion or limitation of incidental or consequential damages or limitations on how long an implied warranty lasts, so the above limitations may not apply to you. This warranty gives you specific legal rights and you may also have other rights, which vary from state to state.

## **GARANTIE CE QUI EST COUVERT**

Ferguson Enterprises, Inc., « Ferguson » ou la « Société », garantit que ses produits sont exempts de tout vice de matière et de fabrication dans des conditions d'utilisation et d'entretien normales PENDANT UNE PÉRIODE D'UN (1) À PARTIR DE LA DATE D'INSTALLATION.

## **CE QUI N'EST PAS COUVERT**

La garantie énoncée au paragraphe 1 ne couvre pas l'installation ou tout frais de main-d'œuvre et ne s'applique pas aux produits qui ont subi des dommages résultant d'un accident, d'une utilisation abusive, d'une installation et d'un entretien incorrects ou de modifications au produit de plomberie initial. De plus, FERGU SON N'ASSUMERA AUCUNE RESPONSABILITÉ POUR TOUTE DÉFECTUOSITÉ OU DOMMAGE CAUSÉ À CE PRODUIT RÉSULTANT DE L'UTILI SATION D'AGENTS NETTOYANTS ABRASIFS.

## **COMMENT OBTENIR LES SERVICES DE GARANTIE?**

L'acheteur devrait contacter son fournisseur Ferguson local, l'entrepreneur ou l'installateur ayant vendu le produit, ou faire parvenir une demande écrite à Ferguson Enterprises, Inc., 12500, Jefferson Avenue, Newport News, VA USA 23602, Attention: Consumer Affairs. Tous les frais d'expédition, associés aux services de garantie, sont de la responsabilité du client. Dans tous les cas, une preuve d'achat sera requise. Veuillez appeler le Service à la clientèle de PROFLO au 855-480-2915 pour obtenir de l'aide, corriger les défauts ou obtenir des réponses à des questions techniques.

RESTRICTIONS APPLICABLES AUX GARANTIES IMPLICITES ET AVIS DE NON-RESPONSABILITÉ POUR LES DOMMAGES INDIRECTS ET ACCESSOIRES FERGUSON DÉCLINE TOUTE RESPONSABILITÉ POUR LES DOMMAGES INDIRECTS ET ACCESSOIRES ET REJETTE TOUTES LES GARANTIES FORMELLES OU IMPLICITES, INCLUANT CELLES DE QUALITÉ MARCHANDE ET D'ADÉQUATION À UN US AGE PARTICULIER, TEL QU'INDIQUÉ CI-DESSUS. LES GARANTIES IMPLICITES DES PRODUITS ET DE LEURS PIÈCES ÉNUMÉRÉS AU PARAGRAPH 1 CI-DESSUS, SONT LIMITÉES À LA DURÉE DE LEUR GARANTIE RESPECTIVE. Certains États et provinces ne permettent pas l'exclusion ou les restrictions sur les dommages accessoires ou indirects ou les restrictions sur la durée de la garantie implicite; de ce fait, les restrictions citées ci-dessus peuvent ne pas s'appliquer dans votre cas. Cette garantie vous accorde certains droits légaux et vous pourriez aussi avoir d'autres droits pouvant varier d'un État/une province à l'autre.

## **GARANTÍA ¿QUÉ CUBRE?**

Ferguson Enterprises, Inc. "Ferguson" o la "Empresa" garantiza que sus productos se encuentran libres de defectos en el material y la calidad bajo servicio y uso normal POR UN PLAZO DE UN (1) AÑO A PARTIR DE LA FECHA DE LA INSTALACIÓN.

## **¿QUÉ ES LO QUE NO CUBRE?**

La garantía establecida en el párrafo 1 no cubre la instalación ni otros cargos de mano de obra, y no se aplica a los productos que se han dañado como resultado de un accidente, abuso, o una instalación o mantenimiento inadecuados, o de una modificación de un producto de plomería original. La garantía de dichos productos se limita a la garantía provista a Ferguson por el fabricante del producto. Finalmente, FERGU SON NO SE RESPONSABILIZARÁ NI ESTARÁ OBLIGADO POR NINGUNA FALLA O DAÑO DEL PRESENTE PRODUCTO NI POR CUALQUI ER COMPONENTE DEL MISMO CAUSADO POR EL USO DE LIMPIADORES ABRASIVOS.

## **¿CÓMO OBTENER UN SERVICIO DE GARANTÍA?**

El comprador debe contactar a su oficina local de Ferguson, al contratista de instalación o constructor de quien se ha adquirido el produe to, o enviar una solicitud por escrito dirigida a Ferguson Enterprises, Inc., 12500 Jefferson Avenue, Newport News, VA 23602, Atención Asuntos del Consumidor. El consumidor debe prepagar cualquier gasto de envío relacionado con el servicio de garantía. En todos los casos se requerirá la prueba de compra. Comuníquese con el servicio al cliente de PROFLO al 855-480-2915 para obtener atención al cliente, por defectos y consultas técnicas. LIMITACIONES DE LA GARANTÍA IMPLÍCITA Y EXCLUSIÓN DE RESPONSABILIDAD POR DAÑOS EMERGEN TES O INCIDENTALES. FERGUSON DECLINA CUALQUIER RESPONSABILIDAD POR DAÑOS EMERGEN TES O INCIDENTALES, Y NIEGA TODA GARANTÍA EXPRESA O IMPLÍCITA, INC LUSO AQUELLAS DE APTITUD E IDONEIDAD PARA UN FIN ESPECÍFICO, SEGÚN LO ESTA BLECIDO ANTERIORMENTE. LAS GARANTÍAS IMPLÍCITAS DE LOS PRODUCTOS Y SUS COM PONENTES ESTABLECIDAS ANTERIORMENTE EN EL PÁRRAFO 1 SE LIMITAN A LOS PLAZOS DE LA GARANTÍA CORRESPONDIENTE. Algunos estados no permiten la exclusión ni la limitación de los daños emergentes o incidentales, ni las limitaciones del plazo de una garantía implícita; en dicho caso las limitaciones anteri ores no corresponden a su caso. La presente garantía le otorga derechos legales específicos y también puede poseer otros derechos que varían según el estado.