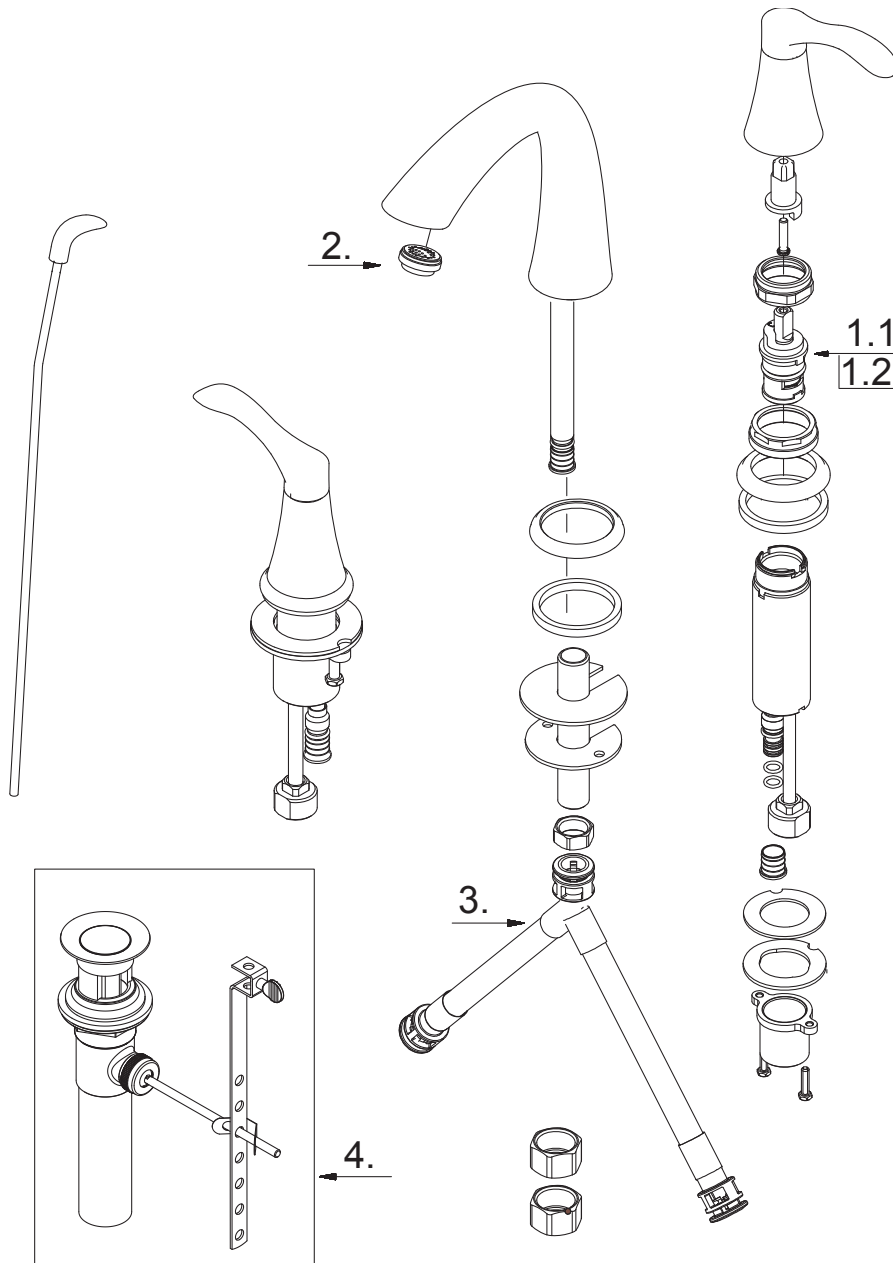


# MISENO

Style comes home

**MNO311**

Two-handle widespread lavatory faucet  
Robinet de lavabo à 2 poignées séparées  
Grifo para lavatorio, de dos llaves separadas



Miseno warranty. See complete warranty statement for details.  
Miseno reserves the right to make specification changes without notice or obligation

For additional assistance or service call: 1-855-480-2915 or visit our website: [miseno.com](http://miseno.com)

# MISENO

Style comes home

**MNO311**

Two-handle widespread lavatory faucet  
Robinet de lavabo à 2 poignées séparées  
Grifo para lavatorio, de dos llaves separadas

NO	Part name	Nom de la pièce	Nombre de pieza	Part No. / Numéro de pièce / N.º de pieza
1.1	Ceramic disc cartridge-cold	Cartouche à disque en céramique-froid	Cartucho de disco cerámico-frío	OBPF2A507104N
1.2	Ceramic disc cartridge-hot	Cartouche à disque en céramique-chaud	Cartucho de disco cerámico- caliente	OBPF2A507103N
2	Aerator	Brise-jet	Aireador	OBPF5A553055N
3	Hose	Boyau	Manguera	OBPF8A135141N
4	Pop-up assembly	Dispositif de vidange à bonde	Conjunto levadizo	OBPF9A556200L*

## Warranty and Codes / Garantie et codes / Garantía y códigos

All Miseno faucets have a limited lifetime warranty and meet the following standards: cUPC/ IAPMO listed. Installation, operating, care and maintenance instructions are included. / Tous les robinets Miseno sont assortis d'une garantie à vie limitée et satisfont aux normes suivantes: homologation cUPC/IAPMO. Les instructions relatives à l'installation, à l'utilisation et à l'entretien sont fournies. / Todos los grifos Miseno tienen una garantía limitada de por vida y cumplen con las siguientes normas: aprobado cUPC/IAPMO. Se incluyen las instrucciones de instalación, cuidado y mantenimiento.

Miseno warranty. See complete warranty statement for details.  
Miseno reserves the right to make specification changes without notice or obligation

For additional assistance or service call: 1-855-480-2915 or visit our website: [miseno.com](http://miseno.com)