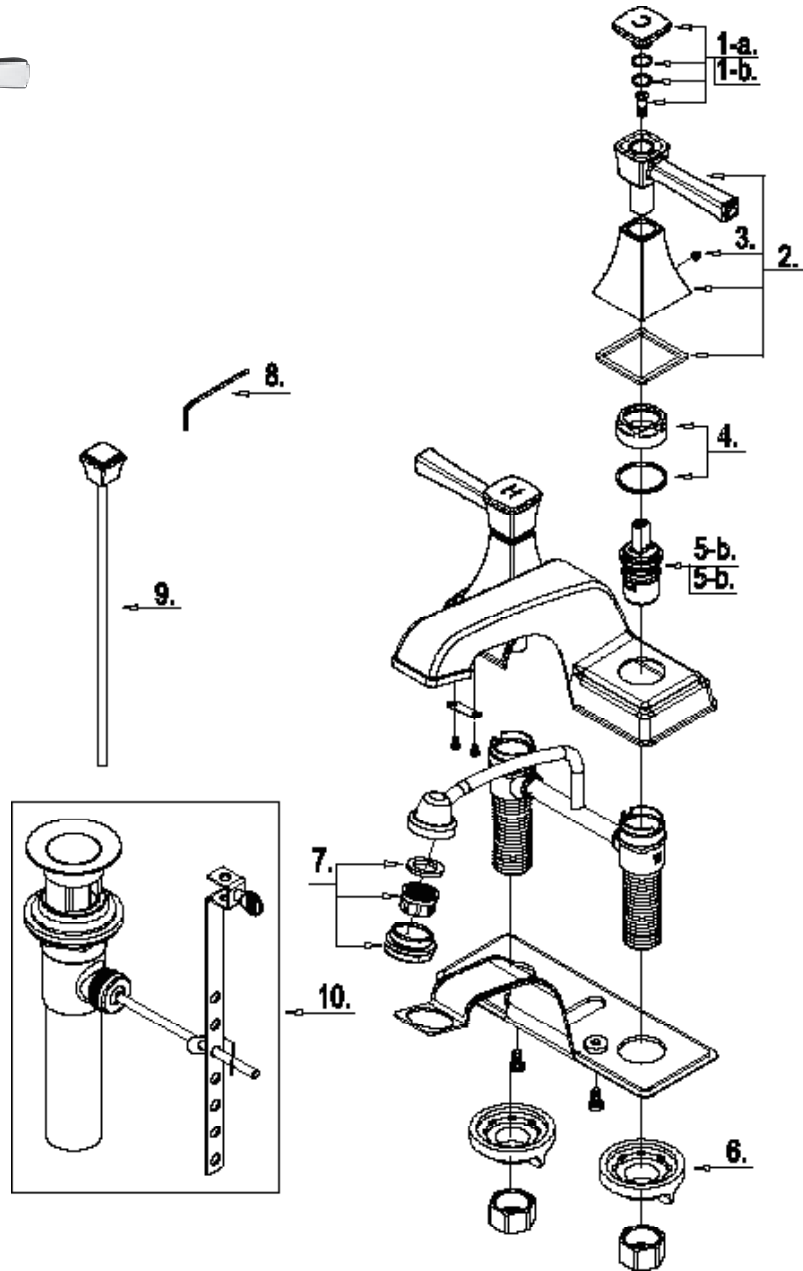


# Mirabelle.

## MIRWSCO400 TWO-HANDLE LAVATORY FAUCET GRIFO DE DOS LLAVES PARA LAVABO ROBINET DE LAVABO À DEUX POIGNÉES



### Warranty and Codes / Garantie et codes / Garantía y códigos

All Mirabelle faucets have a lifetime limited warranty and meet the following standards: ANSI: A112.18.1M; NSF/ANSI Std. 61 compliant; cUPC/IAPMO listed. Installation, operating, care and maintenance instructions are included. / Todos los grifos Mirabelle tienen una garantía vitalicia limitada y cumplen con las normas ANSI A112.18.1M y NSF/ANSI 61, y cuentan con aprobación cUPC/IAPMO. Se incluyen instrucciones para su instalación, funcionamiento, cuidado y mantenimiento. / Tous les robinets Mirabelle sont couverts par une garantie à vie limitée et rencontrent les normes suivantes: ANSI: A112.18.1M; NSF/ANSI 61 et cUPC/IAPMO. Des instructions pour l'installation, l'opération, l'entretien et la maintenance sont incluses.



**MIRWSCO400**  
**TWO-HANDLE LAVATORY FAUCET**  
**GRIFO DE DOS LLAVES PARA LAVABO**  
**ROBINET DE LAVABO À DEUX POIGNÉES**

				Part No. Numéro de pièce
No.	Part Name	Nombre de pieza	Nom de la pièce	N.º de pieza
1-a	Index Button-Cold	Botón indicador (agua fría)	Bouton indicateur-froid	A66D638C
1-b	Index Button- Hot	Botón indicador (agua caliente)	Bouton indicateur-chaud	A66D638H
2	Metal Handle	Llave de metal	Poignée en métal	A66E256
3	Screw (M4 * 4 mm L)	Tornillo (M4 x 4 mm de largo)	Vis (M4 * 4 mm L)	A065121
4	Retainer Nut	Tuerca de retención	Écrou de retenue	A66D672
5-a	Ceramic Disc Cartridge-Cold	Cartucho de disco de cerámica (agua fría)	Cartouche à disque en céramique-froid	A507102W
5-b	Ceramic Disc Cartridge-Hot	Cartucho de disco de cerámica (agua caliente)	Cartouche à disque en céramique-chaud	A507101W
6	Lock Nut	Tuerca de seguridad	Écrou de blocage	A504023
7	Aerator	Aireador	Brise-jet	A500025N-50
8	Hex Wrench (H2 * 17 mm L * 49 mm L)	Llave hexagonal (H2 x 17 mm de largo x 49 mm de largo)	Clé hexagonale (H2 * 17 mm L * 49 mm L)	A031003NI
9	Lift Rod	Varilla de elevación	Tige de levage	A025418
10	Pop-up Assembly	Pop-up de la Asamblea	Joint d'étanchéité	A556200

**Warranty and Codes / Garantie et codes / Garantía y códigos**

All Mirabelle faucets have a lifetime limited warranty and meet the following standards: ANSI: A112.18.1M; NSF/ANSI Std. 61 compliant; cUPC/ IAPMO listed. Installation, operating, care and maintenance instructions are included. / Todos los grifos Mirabelle tienen una garantía vitalicia limitada y cumplen con las normas ANSI A112.18.1M y NSF/ANSI 61, y cuentan con aprobación cUPC/IAPMO. Se incluyen instrucciones para su instalación, funcionamiento, cuidado y mantenimiento. / Tous les robinets Mirabelle sont couverts par une garantie à vie limitée et rencontrent les normes suivantes: ANSI: A112.18.1M; NSF/ANSI 61 et cUPC/IAPMO. Des instructions pour l'installation, l'opération, l'entretien et la maintenance sont incluses.