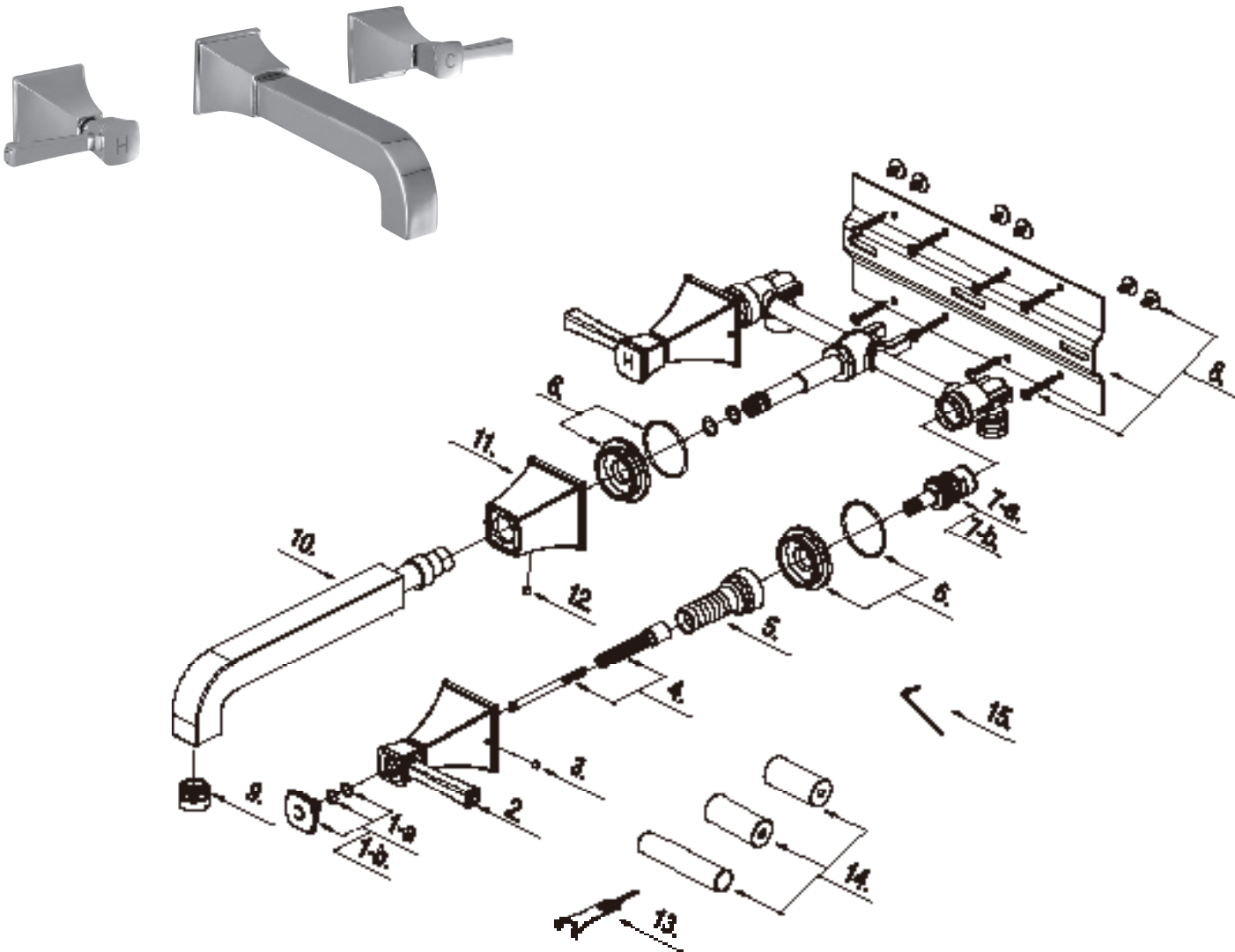


Mirabelle.

MIRWSCO200
TWO-HANDLE VESSEL FAUCET
GRIFO DE DOS LLAVES PARA FREGADERO
ROBINET DE VASQUE À DEUX POIGNÉES



Warranty and Codes / Garantie et codes / Garantía y códigos

All Mirabelle faucets have a lifetime limited warranty and meet the following standards: ANSI: A112.18.1M; NSF/ANSI Std. 61 compliant; cUPC/IAPMO listed. Installation, operating, care and maintenance instructions are included. / Todos los grifos Mirabelle tienen una garantía vitalicia limitada y cumplen con las normas ANSI A112.18.1M y NSF/ANSI 61, y cuentan con aprobación cUPC/IAPMO. Se incluyen instrucciones para su instalación, funcionamiento, cuidado y mantenimiento. / Tous les robinets Mirabelle sont couverts par une garantie à vie limitée et rencontrent les normes suivantes: ANSI: A112.18.1M; NSF/ANSI 61 et cUPC/IAPMO. Des instructions pour l'installation, l'opération, l'entretien et la maintenance sont incluses.



MIRWSCO200
TWO-HANDLE VESSEL FAUCET
GRIFO DE DOS LLAVES PARA FREGADERO
ROBINET DE VASQUE À DEUX POIGNÉES

				Part No. Numéro de pièce
No.	Part Name	Nombre de pieza	Nom de la pièce	N.º de pieza
1-a	Index Button-Cold	Botón indicador (agua fría)	Bouton indicateur-froid	A663380C
1-b	Index Button-Hot	Botón indicador (agua caliente)	Bouton indicateur-chaud	A663380H
2	Metal Handle	Llave de metal	Poignée en métal	A66E080
3	Screw (M4 * 5 mm L)	Tornillo (M4 x 5 mm de largo)	Vis (M4 * 5 mm L)	A008191
4	Handle Adaptor Assembly	Adaptador de llave	Adaptateur de la poignée	A66D807
5	Retainer Nut	Tuerca de retención	Écrou de retenue	A603701
6	Handle Trim Ring	Anillo de terminación para llave	Anneau décoratif de la poignée	A667791
7-a	Ceramic Disc Cartridge-Cold	Cartucho de disco de cerámica (agua fría)	Cartouche à disque en céramique-froid	A507072W
7-b	Ceramic Disc Cartridge-Hot	Cartucho de disco de cerámica (agua caliente)	Cartouche à disque en céramique-chaud	A507071W
8	Mounting Bracket	Consola de montaje	Support de fixation	A66D864
9	Aerator	Aireador	Brise-jet	A500992N
10	Spout	pico	bec	A139672W
11	Spout Base	Base de tubo de salida	Base du bec	A000866
12	Screw (M5 * 5 mm L)	Tornillo (M5 L * 5 mm)	Vis (M5 L * 5 mm)	A008003
13	Wrench	Llave de tuercas	Clé	A031250CP
14	Rough in Cap Set	Tapa de tubo de salida para empotrar	Capuchon de robinetterie brute du bec	A608004
15	Hex Wrench (H2 * 17 mm L * 49 mm L)	Llave hexagonal (H2 x 17 mm de largo x 49 mm de largo)	Clé hexagonale (H2 * 17 mm L * 49 mm L)	A031003NI

Warranty and Codes / Garantie et codes / Garantía y códigos

All Mirabelle faucets have a lifetime limited warranty and meet the following standards: ANSI: A112.18.1M; NSF/ANSI Std. 61 compliant; cUPC/IAPMO listed. Installation, operating, care and maintenance instructions are included. / Todos los grifos Mirabelle tienen una garantía vitalicia limitada y cumplen con las normas ANSI A112.18.1M y NSF/ANSI 61, y cuentan con aprobación cUPC/IAPMO. Se incluyen instrucciones para su instalación, funcionamiento, cuidado y mantenimiento. / Tous les robinets Mirabelle sont couverts par une garantie à vie limitée et rencontrent les normes suivantes: ANSI: A112.18.1M; NSF/ANSI 61 et cUPC/IAPMO. Des instructions pour l'installation, l'opération, l'entretien et la maintenance sont incluses.