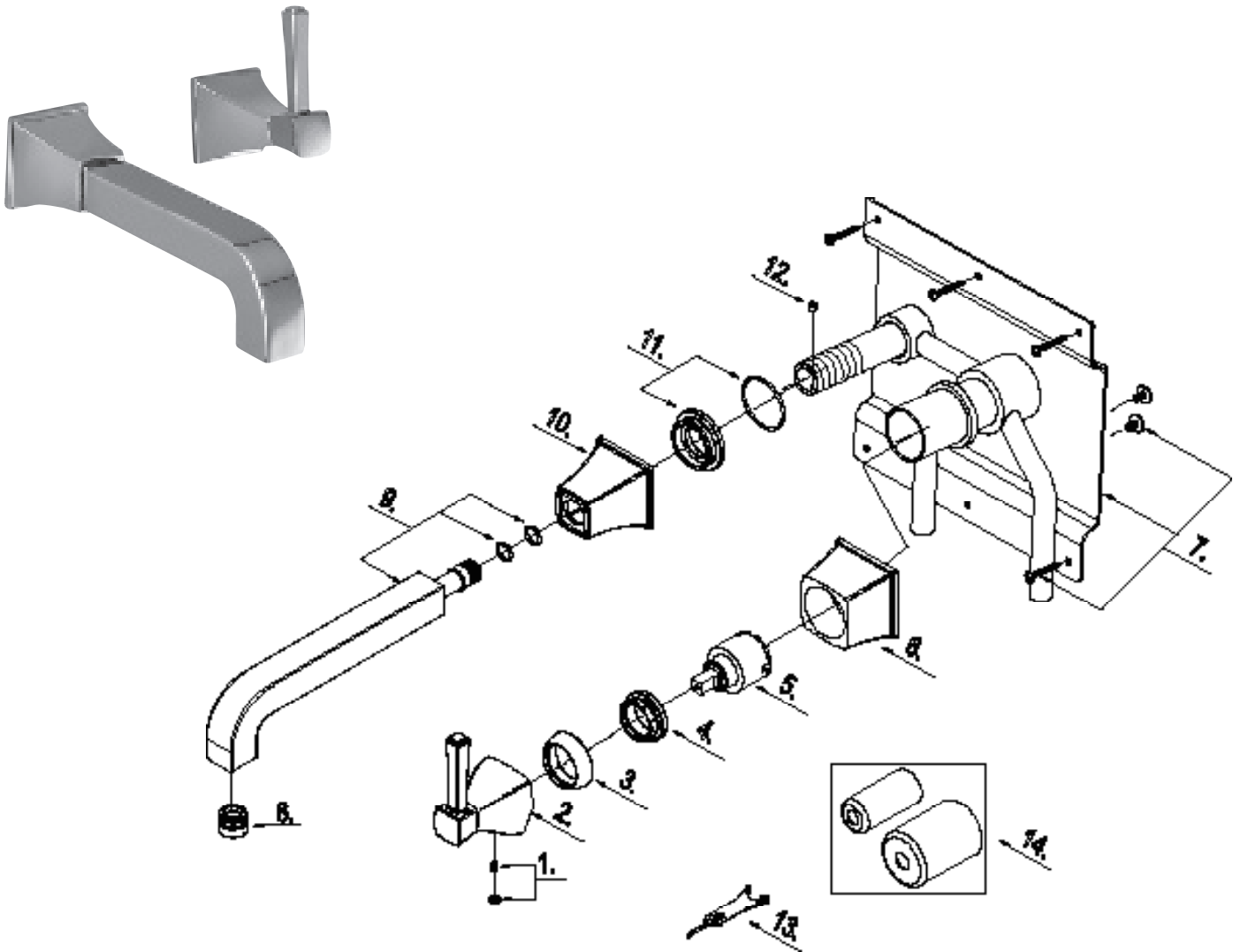


Mirabelle.

MIRWSCO100 SINGLE-HANDLE VESSEL FAUCET GRIFO DE UNA LLAVE PARA FREGADERO ROBINET DE VASQUE À UNE POIGNÉE



Warranty and Codes / Garantie et codes / Garantía y códigos

All Mirabelle faucets have a lifetime limited warranty and meet the following standards: ANSI: A112.18.1M; NSF/ANSI Std. 61 compliant; cUPC/IAPMO listed. Installation, operating, care and maintenance instructions are included. / Todos los grifos Mirabelle tienen una garantía vitalicia limitada y cumplen con las normas ANSI A112.18.1M y NSF/ANSI 61, y cuentan con aprobación cUPC/IAPMO. Se incluyen instrucciones para su instalación, funcionamiento, cuidado y mantenimiento. / Tous les robinets Mirabelle sont couverts par une garantie à vie limitée et rencontrent les normes suivantes: ANSI: A112.18.1M; NSF/ANSI 61 et cUPC/IAPMO. Des instructions pour l'installation, l'opération, l'entretien et la maintenance sont incluses.



MIRWSCO100
SINGLE-HANDLE VESSEL FAUCET
GRIFO DE UNA LLAVE PARA FREGADERO
ROBINET DE VASQUE À UNE POIGNÉE

				Part No. Numéro de pièce
No.	Part Name	Nombre de pieza	Nom de la pièce	N.º de pieza
1	Index Button-Cold/Hot	Botón indicador (agua fría/caliente)	Bouton indicateur-froid/chaud	A66D806
2	Metal Handle	Llave de metal	Poignée en métal	A66E081
3	Spout Trim Cap	Tapa de terminación para tubo de salida	Capuchon décoratif du bec	A103268
4	Lock Nut	Tuerca de seguridad	Écrou de blocage	A104002
5	Ceramic Disc Cartridge	Cartucho de disco de cerámica	Cartouche à disque en céramique	A507348N
6	Handle Body	Cuerpo de llave	Corps de la poignée	A018979
7	Mounting Bracket	Consola de montaje	Support de fixation	A607346
8	Aerator	Aireador	Brise-jet	A500992N
9	Spout Body	Cuerpo de tubo de salida	Corps du bec	A666542W
10	Spout Body	Tubo de salida	Bec	A000867
11	Spout Trim Ring	Anillo de terminación para tubo de salida	Anneau décoratif du bec	A667788
12	Screw (M5 * 5mm L)	Tornillo (M5 x 5 mm de largo)	Vis (M5 * 5 mm L)	A008003
13	Wrench	Llave de tuercas	Clé	A031250NI
14	Rough in Cap Set	Tapa de tubo de salida para empotrar	Capuchon de robinetterie brute du bec	A608004

Warranty and Codes / Garantie et codes / Garantía y códigos

All Mirabelle faucets have a lifetime limited warranty and meet the following standards: ANSI: A112.18.1M; NSF/ANSI Std. 61 compliant; cUPC/IAPMO listed. Installation, operating, care and maintenance instructions are included. / Todos los grifos Mirabelle tienen una garantía vitalicia limitada y cumplen con las normas ANSI A112.18.1M y NSF/ANSI 61, y cuentan con aprobación cUPC/IAPMO. Se incluyen instrucciones para su instalación, funcionamiento, cuidado y mantenimiento. / Tous les robinets Mirabelle sont couverts par une garantie à vie limitée et rencontrent les normes suivantes: ANSI: A112.18.1M; NSF/ANSI 61 et cUPC/IAPMO. Des instructions pour l'installation, l'opération, l'entretien et la maintenance sont incluses.