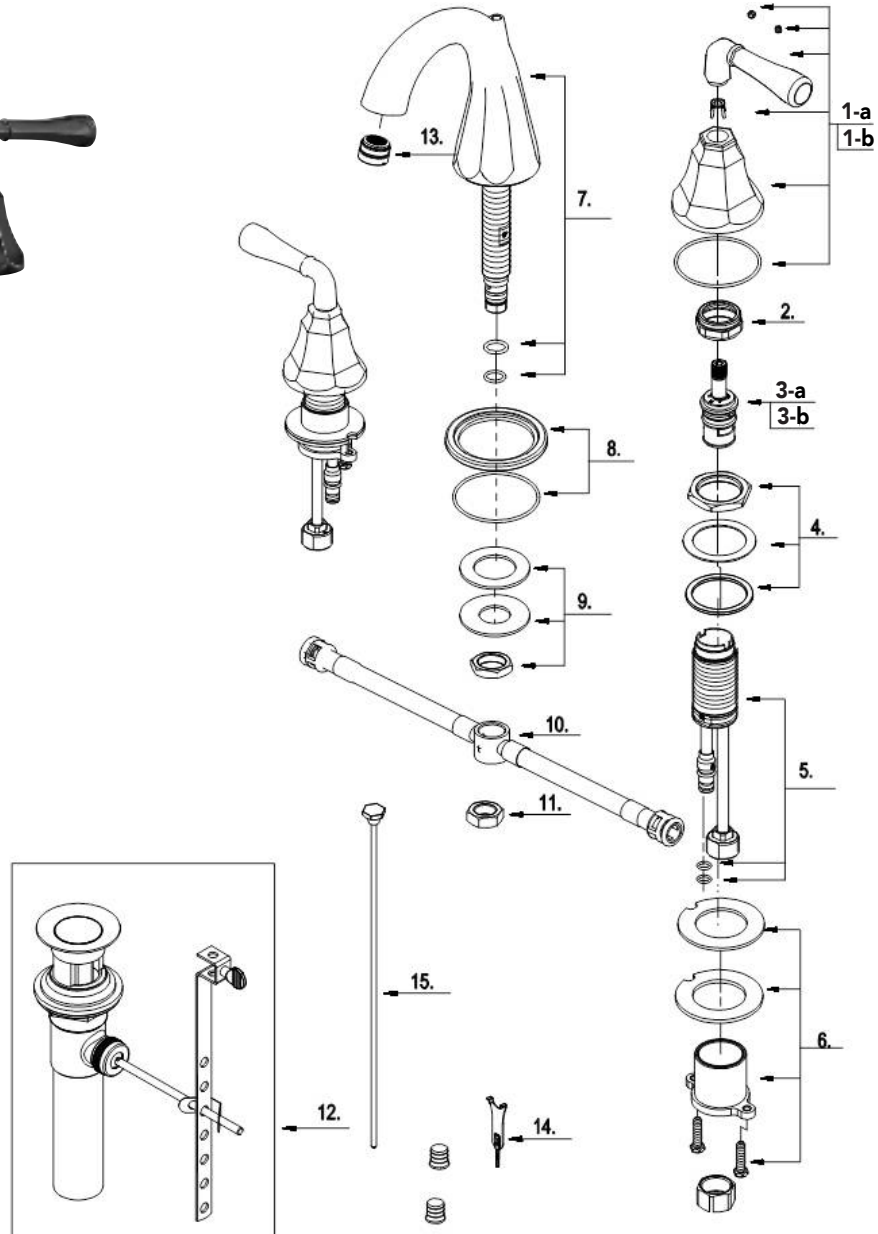


Mirabelle®

MIRWSKW800

TWO-HANDLE WIDESPREAD LAVATORY FAUCET
GRIFO AMPLIO DE DOS LLAVES PARA LAVABO
ROBINET DE LAVABO À DEUX POIGNÉES TRÈS ESPACÉES



Warranty and Codes / Garantie et codes / Garantía y códigos

All Mirabelle faucets have a lifetime limited warranty and meet the following standards: ANSI: A112.18.1M; NSF/ANSI Std. 61 compliant; cUPC/IAPMO listed. Installation, operating, care and maintenance instructions are included. / Todos los grifos Mirabelle tienen una garantía vitalicia limitada y cumplen con las normas ANSI A112.18.1M y NSF/ANSI 61, y cuentan con aprobación cUPC/IAPMO. Se incluyen instrucciones para su instalación, funcionamiento, cuidado y mantenimiento. / Tous les robinets Mirabelle sont couverts par une garantie à vie limitée et rencontrent les normes suivantes: ANSI: A112.18.1M; NSF/ANSI 61 et cUPC/IAPMO. Des instructions pour l'installation, l'opération, l'entretien et la maintenance sont incluses.



MIRWSKW800

TWO-HANDLE WIDESPREAD LAVATORY FAUCET
GRIFO AMPLIO DE DOS LLAVES PARA LAVABO
ROBINET DE LAVABO À DEUX POIGNÉES TRÈS ESPACÉES

				Part No.
				Numéro de pièce
No.	Part Name	Nombre de pieza	Nom de la pièce	N.º de pieza
1-a	Metal Handle Assembly-Cold	Conjunto de llave de metal (agua fría)	Assemblage de la poignée en métal-froid	A66E501C
1-b	Metal Handle Assembly -Hot	Conjunto de llave de metal (agua caliente)	Assemblage de la poignée en métal-chaud	A66E501H
2	Retainer Nut	Tuerca de retención	Écrou de retenue	A016022
3-a	Ceramic Disc Cartridge-Cold	Cartucho de disco de cerámica (agua fría)	Cartouche à disque en céramique-froid	A507072W
3-b	Ceramic Disc Cartridge-Hot	Cartucho de disco de cerámica (agua caliente)	Cartouche à disque en céramique-chaud	A507071W
4	Washer & Nut Set	Juego de arandelas y tuerca	Ensemble rondelles et écrou	A66D861
5	Handle Valve Body	Cuerpo de válvula de llave	Corps du robinet de la poignée	A002027W-T
6	Mounting Hardware	Cuerpo de válvula de llave	Corps du robinet	A66D656
7	Spout Assembly	Tuerca de acoplamiento	Écrou de raccordement	A666341W
8	Spout Trim Ring	Conjunto de tubo de salida	Assemblage du bec	A607219
9	Mounting Hardware	Accesorios para montaje	Quincaillerie de fixation	A603590
10	"+" Adaptor	Adaptador en "+"	Raccord en "+"	A015001W
11	Lock Nut	Tuerca de seguridad	Écrou de blocage	A009002
12	Supply Hose	Manguera de suministro	Flexible d'alimentation	A105811N
13	Aerator	Aireador	Brise-jet	A500992N-50
14	Wrench	Llave de tuercas	Clé	A031249NI
15	Lift Rod	Varilla de elevación	Tige de levage	A025437
16	Pop-up Assembly	Pop-up de la Asamblea	Joint d'étanchéité	A556200L

Warranty and Codes / Garantie et codes / Garantía y códigos

All Mirabelle faucets have a lifetime limited warranty and meet the following standards: ANSI: A112.18.1M; NSF/ANSI Std. 61 compliant; cUPC/IAPMO listed. Installation, operating, care and maintenance instructions are included. / Todos los grifos Mirabelle tienen una garantía vitalicia limitada y cumplen con las normas ANSI A112.18.1M y NSF/ANSI 61, y cuentan con aprobación cUPC/IAPMO. Se incluyen instrucciones para su instalación, funcionamiento, cuidado y mantenimiento. / Tous les robinets Mirabelle sont couverts par une garantie à vie limitée et rencontrent les normes suivantes: ANSI: A112.18.1M; NSF/ANSI 61 et cUPC/IAPMO. Des instructions pour l'installation, l'opération, l'entretien et la maintenance sont incluses.