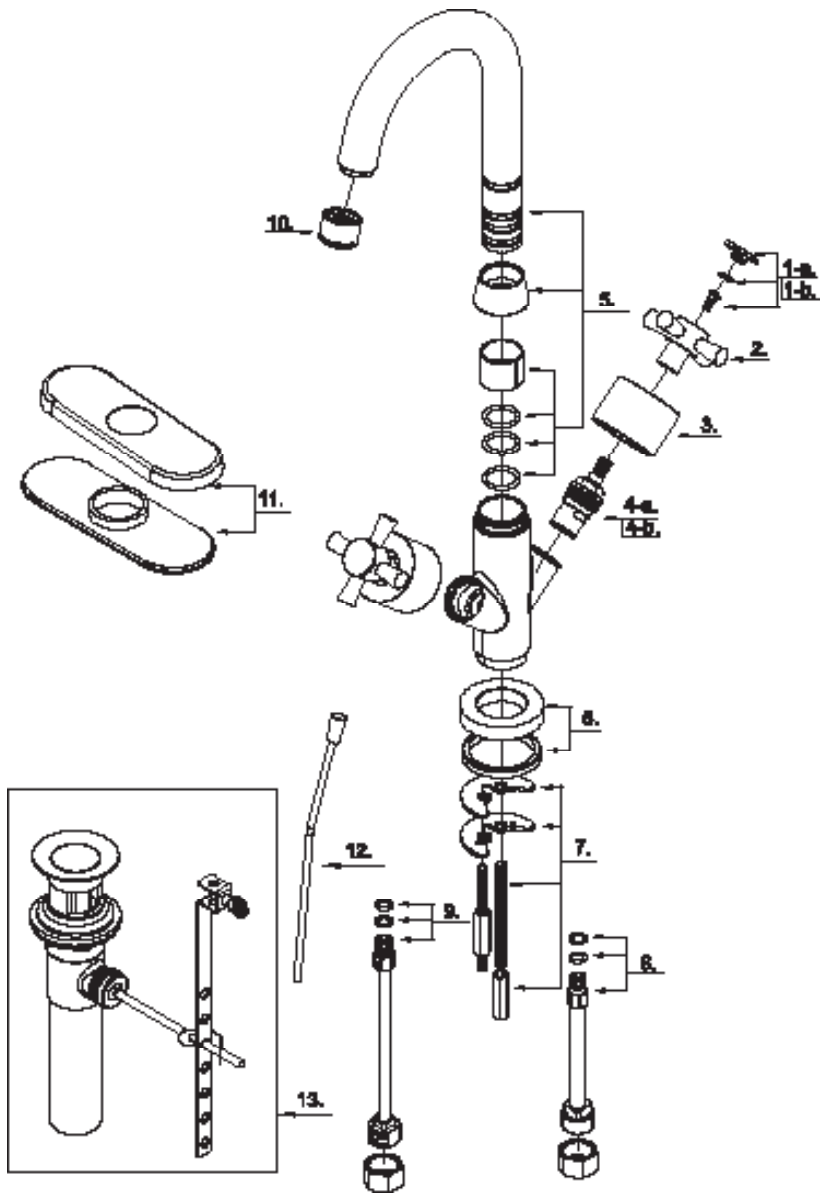
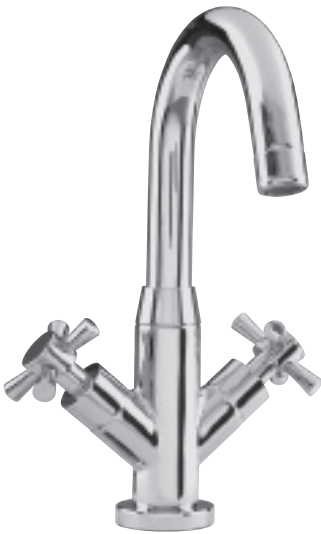


Mirabelle.

MIRWSML102 TWO-HANDLE LAVATORY FAUCET GRIFO DE DOS LLAVES PARA LAVABO ROBINET DE LAVABO À DEUX POIGNÉES



Warranty and Codes / Garantie et codes / Garantía y códigos

All Mirabelle faucets have a lifetime limited warranty and meet the following standards: ANSI: A112.18.1M; NSF/ANSI Std. 61 compliant; cUPC/IAPMO listed. Installation, operating, care and maintenance instructions are included. / Todos los grifos Mirabelle tienen una garantía vitalicia limitada y cumplen con las normas ANSI A112.18.1M y NSF/ANSI 61, y cuentan con aprobación cUPC/IAPMO. Se incluyen instrucciones para su instalación, funcionamiento, cuidado y mantenimiento. / Tous les robinets Mirabelle sont couverts par une garantie à vie limitée et rencontrent les normes suivantes: ANSI: A112.18.1M; NSF/ANSI 61 et cUPC/IAPMO. Des instructions pour l'installation, l'opération, l'entretien et la maintenance sont incluses.



MIRWSML102
TWO-HANDLE LAVATORY FAUCET
GRIFO DE DOS LLAVES PARA LAVABO
ROBINET DE LAVABO À DEUX POIGNÉES

				Part No. Numéro de pièce
No.	Part Name	Nombre de pieza	Nom de la pièce	N.º de pieza
1-a	Index Button-Cold	Botón indicador (agua fría)	Bouton indicateur-froid	A66D685C
1-b	Index Button-Hot	Botón indicador (agua caliente)	Bouton indicateur-chaud	A66D685H
2	Metal Handle	Llave de metal	Poignée en métal	A552134
3	Handle Base	manejar Base	Poignée de base	A018173
4-a	Ceramic Disc Cartridge-Cold	Cartucho de disco de cerámica (agua fría)	Cartouche à disque en céramique-froid	A507376W
4-a	Ceramic Disc Cartridge-Hot	Cartucho de disco de cerámica (agua caliente)	Cartouche à disque en céramique-chaud	A507375W
5	Spout Assembly	Conjunto de tubo de salida	Assemblage du bec	A666096N
6	Spout Trim Ring	Anillo de terminación para tubo de salida	Anneau décoratif du bec	A667335
7.	Mounting Hardware	Accesorios para montaje	Quincaillerie de fixation	A663800
8.	Supply Pipe-Cold	Tubo de suministro (agua fría)	Tuyau d'alimentation d'eau froide	A664007W
9.	Supply Pipe-Hot	Tubo de suministro (agua caliente)	Tuyau d'alimentation d'eau chaude	A664008W
10	Aerator	Aireador	Brise-jet	A500022N
11	Cover Plate & Putty Plate	Cubierta de la placa y placa de masilla	Couvercle et plaque Putty	A66F064-S
12	Lift Rod	Varilla de elevación	Tige de levage	A025169
13	Pop-up Assembly	Pop-up de la Asamblea	Joint d'étanchéité	A556200

Warranty and Codes / Garantie et codes / Garantía y códigos

All Mirabelle faucets have a lifetime limited warranty and meet the following standards: ANSI: A112.18.1M; NSF/ANSI Std. 61 compliant; cUPC/ IAPMO listed. Installation, operating, care and maintenance instructions are included. / Todos los grifos Mirabelle tienen una garantía vitalicia limitada y cumplen con las normas ANSI A112.18.1M y NSF/ANSI 61, y cuentan con aprobación cUPC/IAPMO. Se incluyen instrucciones para su instalación, funcionamiento, cuidado y mantenimiento. / Tous les robinets Mirabelle sont couverts par une garantie à vie limitée et rencontrent les normes suivantes: ANSI: A112.18.1M; NSF/ANSI 61 et cUPC/IAPMO. Des instructions pour l'installation, l'opération, l'entretien et la maintenance sont incluses.