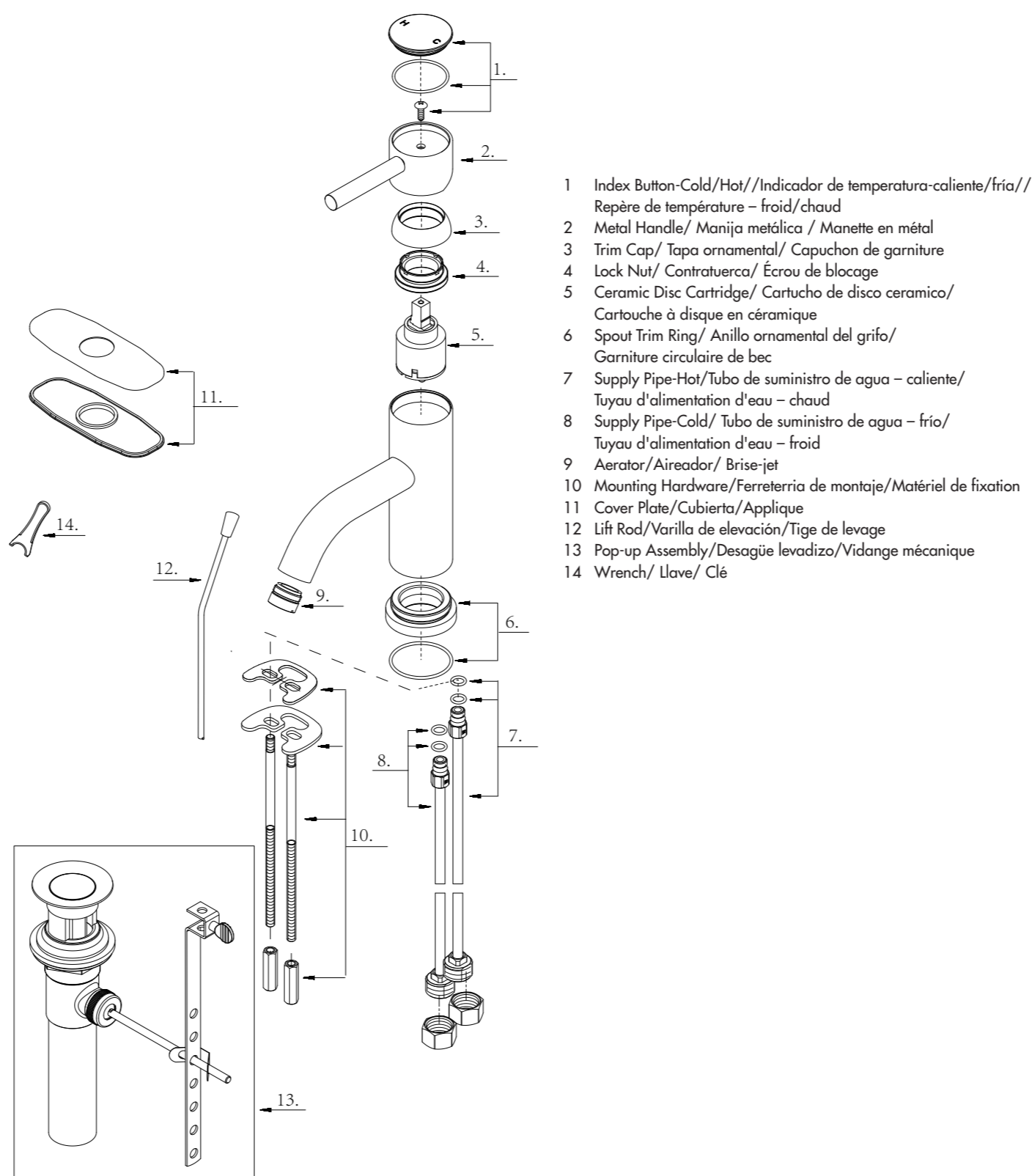


Trouble-Shooting / Guía de Solucionar Problemas / Dépannage

If you've followed the instructions carefully and your faucet still does not work properly, take these corrective steps.
 Si usted ha seguido las instrucciones cuidadosamente y su grifo todavía no funciona correctamente, siga estos pasos correctivos.
 Si vous avez suivi attentivement les instructions et que votre robinet ne fonctionne toujours pas correctement, apporter les correctifs suivants.

| Problem/Problema/Problème | Cause/Causa/Cause | Action/Solución/Correctif |
|--|---|--|
| Leaks underneath handle. | Cartridge has come loose or o-ring on cartridge is dirty or twisted. | Tighten the cartridge by turning it clockwise. Move the cartridge stem to the "on" position. If either o-ring is twisted, straighten it out. If either o-ring is damaged, replace it. <i>Apriete el cartucho girándolo en sentido horario. Mueva el vástago del cartucho hasta la posición de abrir el agua. Elimine las impurezas que haya en estos últimos. Alíselos si están torcidos o reemplácelos si están rotos.</i> |
| Goteo debajo de la manija. | El cartucho está suelta o el sell en O en el cartucho está sucio o torcido. | <i>Serrer la cartouche en la tournant dans le sens des aiguilles d'une montre. Placer la tige de la cartouche à la position de marche « on ». Si l'un des joints toriques est tordu, le redresser. Si l'un des joints toriques est endommagé, le remplacer.</i> |
| Fuites sous la manette. | La cartouche est desserrée ou le joint torique de la cartouche est sale ou tordu. | <i>Serrer la cartouche en la tournant dans le sens des aiguilles d'une montre. Placer la tige de la cartouche à la position de marche « on ». Si l'un des joints toriques est tordu, le redresser. Si l'un des joints toriques est endommagé, le remplacer.</i> |
| Aerator leaks or has an inconsistent water flow pattern. | Aerator is dirty or misfitted. | Unscrew the aerator to check rubber packing or replace the aerator. <i>Destornille el aireador para chequear el empaque de caucho. Vuelva a instalar el aireador.</i> |
| El aireador gotea o el chorro de agua está irregular. | El aireador está sucio o mal puesto. | <i>Dévisser le brise-jet pour vérifier le joint en caoutchouc. Réassembler le brise-jet</i> |
| Le brise-jet fuit ou la diffusion des jets qui s'en écoulent n'est pas uniforme. | Le brise-jet est mal ajusté ou sale. | <i>Dévisser le brise-jet pour vérifier le joint en caoutchouc. Réassembler le brise-jet</i> |

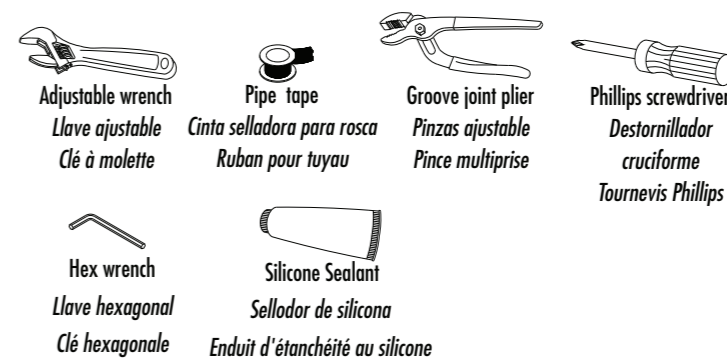
Replacement Parts / Repuestos / Pièces de rechange



- 1 Index Button-Cold/Hot//Indicador de temperatura-caliente/fría// Repère de température – froid/chaud
- 2 Metal Handle/ Manija metálica / Manette en métal
- 3 Trim Cap/ Tapa ornamental/ Capuchon de garniture
- 4 Lock Nut/ Contratuera/ Écrou de blocage
- 5 Ceramic Disc Cartridge/ Cartucho de disco cerámico/ Cartouche à disque en céramique
- 6 Spout Trim Ring/ Anillo ornamental del grifo/ Garniture circulaire de bec
- 7 Supply Pipe-Hot/ Tubo de suministro de agua – caliente/ Tuyau d'alimentation d'eau – chaud
- 8 Supply Pipe-Cold/ Tubo de suministro de agua – frío/ Tuyau d'alimentation d'eau – froid
- 9 Aerator/ Aireador/ Brise-jet
- 10 Mounting Hardware/ Ferrería de montaje/ Matériel de fixation
- 11 Cover Plate/ Cubierta/ Applique
- 12 Lift Rod/ Varilla de elevación/ Tige de levage
- 13 Pop-up Assembly/ Desagüe levadizo/ Vidange mécanique
- 14 Wrench/ Llave/ Clé



Tools You Will Need Herramientas Necesarias Outils dont vous aurez besoin



US Customers:

The purchaser should contact their local Ferguson location, installing contractor or builder from whom the product was purchased. To find your nearest Ferguson location please visit www.ferguson.com and enter in your address into the Find a Location field.

Canadian Customers:

The purchaser should contact their local Walseley Canada location, installing contractor or builder from whom the product was purchased. To find your nearest Walseley Canada location please visit www.walseleyinc.ca, then click on Find a Location and enter in your address into the location field.

Clients de los Estados Unidos:

El comprador debe comunicarse con la tienda Ferguson de su localidad, el contratista de la instalación o la empresa constructora a la que se le compró el producto. Para buscar la tienda Ferguson más cercana visite www.ferguson.com e ingrese su dirección en el campo Find a Location.

Clients de Canadá:

El comprador debe comunicarse con la tienda Walseley Canada de su localidad, el contratista de la instalación o la empresa constructora a la que se le compró el producto. Para buscar la tienda Walseley Canada más cercana visite www.walseleyinc.ca y haga clic en Find a Location e ingrese su dirección en el campo location.

Clients des É.-U.:

L'acheteur/acheteuse devrait contacter le distributeur Ferguson, l'entrepreneur ou l'installateur le plus proche chez qui le produit a été acheté. Pour trouver le distributeur Ferguson le plus proche, veuillez visiter le www.ferguson.com et entrer votre adresse dans le champ Trouver Une Adresse.

Clients du Canada:

L'acheteur/acheteuse devrait contacter le distributeur Walseley Canada, l'entrepreneur ou l'installateur le plus proche chez qui le produit a été acheté. Pour trouver votre distributeur Walseley Canada le plus proche, veuillez visiter www.walseleyinc.ca, puis cliquer sur Trouver Une Adresse et introduire votre adresse dans le champ d'adresse.

Edenton single-handle lavatory faucet

Edenton grifo para lavatorio, de una llave

Edenton robinet de lavabo à 1 poignée

SAFETY TIPS

- If you use soldering for the installation of the faucet, the cartridges will have to be removed before using flame. Otherwise, warranty will be void on these parts.
- Cover your drain to avoid losing parts.
- The fittings should be installed by the licensed plumber of the State.

CONSEJOS DE SEGURIDAD

- En el caso de utilizar soldadura para instalar el grifo, remueva los cartuchos.
- Tape la boca del desagüe para prevenir la pérdida de piezas pequeñas.
- Los componentes deben ser instalados por un plomero con licencia estatal.

CONSEILS DE SÉCURITÉ

- Si vous faite usage d'une torche à souder, enlevez les joints cartouches. Si non la garantie sera nulle sur ces pièces.
- Couvrez le drain à fin de ne pas perdre de pièces.
- Les raccords doivent être installés par un plombier qualifié pour exercer dans cette province.

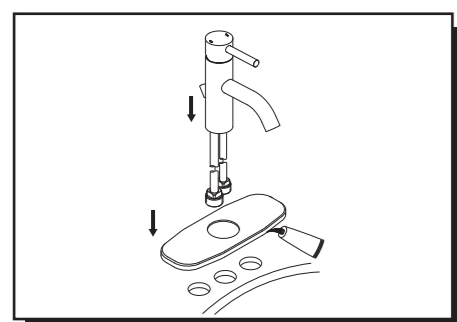


Model/Modelo/Modèle
MIRWSED100P BN/CP

Faucet Installation Procedures / Instalación del Grifo / Procédure d'installation du robinet

To avoid over tightening inlet port to spout shank, use a second wrench to prevent inlet port from turning while attaching water hose, as seen in diagram.
 Para evitar apretar demasiado el orificio de alimentación de agua en el vástago del vertedor, use otra llave para impedir que el orificio de alimentación gire al colocar la manguera de agua, como se ve en el diagrama.
 Utiliser une deuxième clé pour empêcher l'orifice d'entrée de tourner pendant l'installation du tuyau et éviter de le serrer trop fort à la tige du bec, comme illustré.

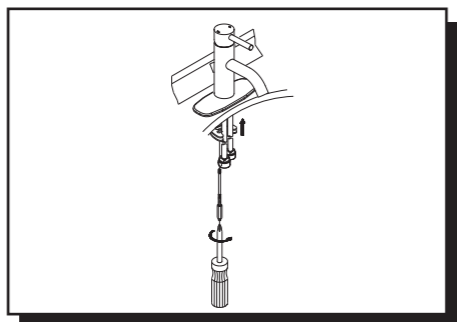
Shut off main water supply before installation.
 Cierre el suministro de agua antes de instalar.
 Couper l'alimentation d'eau principale avant l'installation.



1. Place silicone sealant beneath the bottom plate and install faucet through center hole.

Ponga sellador de silicona por debajo cubierta e instale el grifo por el orificio de la placa del centro.

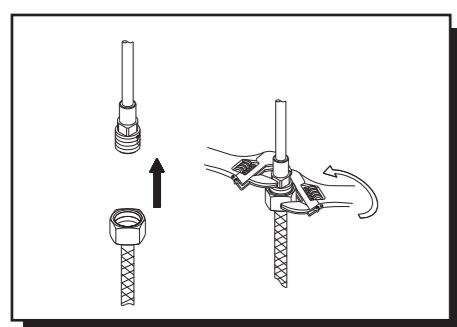
Mettre enduit d'étanchéité au silicone sous la plaque inférieure et installer le robinet dans le trou central.



2. Attach rubber washer and metal washer onto copper tubes. Screw metal threaded rods onto faucet body.

Coloque la arandela de goma y la de metal en el tubo de cobre. Atornille las varillas de rosca al ensamblaje del grifo.

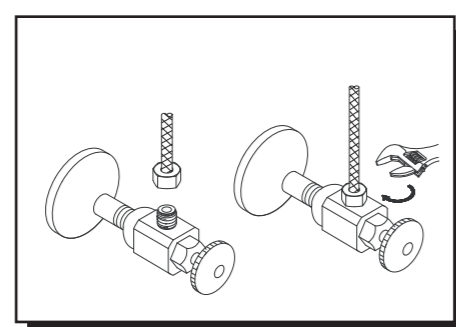
Fixer la rondelle de caoutchouc et la rondelle de métal sur les tuyaux de cuivre. Visser les tiges de métal filetées sur le corps du robinet.



3. Tighten end of shank with wrench and slip hose onto inlet port.

Apriete el final de la rosca con una llave y ponga la manguera a la boca de la entrada.

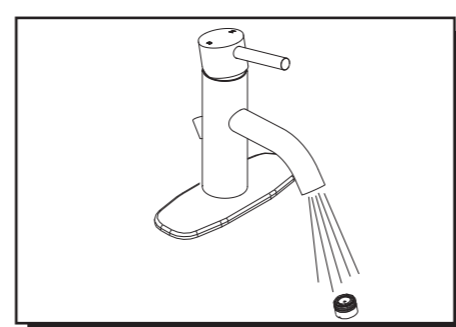
Serrer l'extrémité de la tige à l'aide de la clé et glisser boyau sur l'orifice d'entrée.



4. Tighten the hose onto water supply.

Apriete la tubería flexible en la tubería de abastecimiento.

Visser le boyau sur la conduite d'alimentation d'eau.

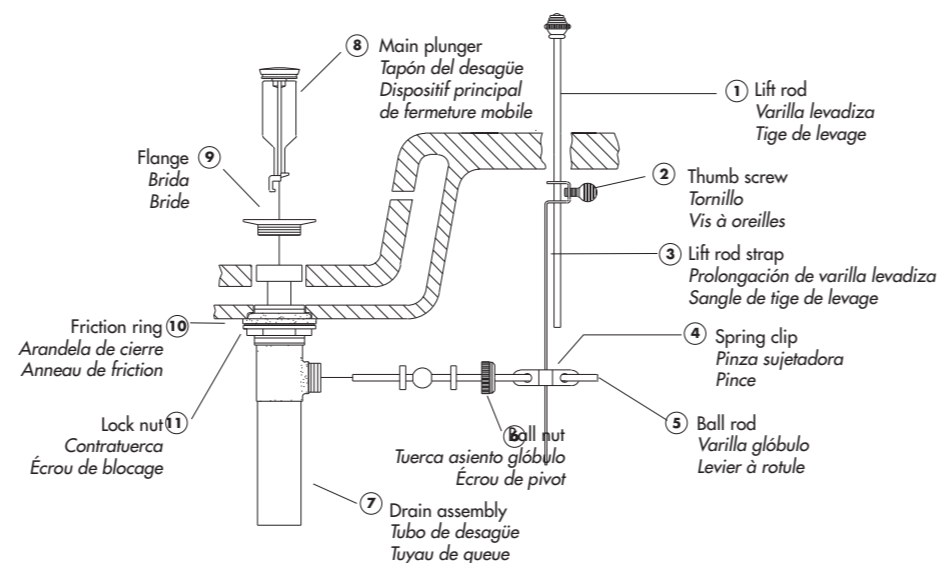


5. After installing faucet, remove aerator and turn on water to remove any left over debris. Re-assemble aerator.

Después de instalar el grifo, remueva el aireador y abra el paso del agua para remover cualquier residuo. Vuelva a armar el aireador.

Après avoir terminé l'installation du robinet, enlever le brise-jet, puis ouvrir le robinet pour que l'eau évacue tout débris pouvant se trouver à l'intérieur. Réassembler le brise-jet.

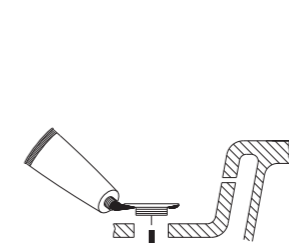
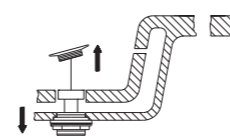
Pop-Up Drain Installation / Instalación del Desagüe Levadizo / Installation de la vidange mécanique



1. Remove old pop-up drain assembly.

Remueva el ensamblaje del desagüe levadizo viejo.

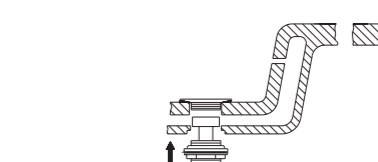
Enlever la vidange mécanique existante.



2. Place a ring of putty around drain opening of sink.

Coloque un anillo de masilla de plomería alrededor del orificio del desagüe del lavabo.

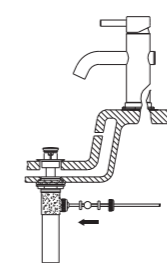
Mette du mastic autour de l'ouverture du drain du lavabo.



3. Insert threaded end of drain body up through drain hole and attach flange to body.

Introduzca el extremo roscado del tubo del desagüe por el orificio en el lavabo y fije la brida al tubo.

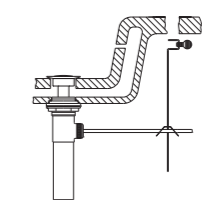
Insérer l'extrémité fileté du corps du drain dans l'orifice de drain et fixer la bride au corps.



5. Insert main plunger into drain. Insert ball rod into rod port and into hole at bottom of main plunger.

Introduzca el obturador en el desagüe. Introduzca la varilla globulo en la abertura lateral del tubo del desagüe y en el hoyo al fondo del obturador.

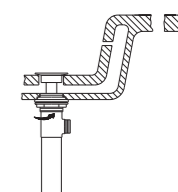
Insérer le dispositif principal de fermeture mobile (dans le drain. Insérer le levier à rotule dans l'orifice de levier et dans le trou au bas du dispositif principal de fermeture mobile.



6. Place one end of spring clip on end of ball rod. Pass the tip of the rod through the hole in the lift rod strap and then through the hole on the other end of the spring clip.

Coloque un extremo de la pinza sujetadora en el extremo de la varilla globulo. Pase la varilla por un hoyo en la prolongación de la varilla levadiza y entonces por el otro hoyo en la pinza sujetadora.

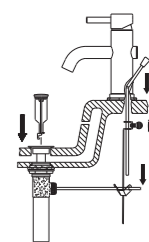
Mette une extrémité de la pince au bout du levier à rotule. Insérer la sangle de tige de levage dans l'orifice de la pince.



7. Thread lock nut from underside of sink until rubber washer sits securely inside opening of sink. Tighten lock nut.

Enrosque la contratuera por debajo del lavabo hasta que el empaque de caucho se asegure dentro del orificio del lavabo. Apriete la contratuera.

Visser l'écrou de blocage en dessous du lavabo jusqu'à ce que la rondelle de caoutchouc soit solidement placée à l'intérieur de l'ouverture du lavabo. Serrer l'écrou de blocage.



7. Insert bottom of lift rod into hole at top of lift rod strap. Tighten with thumb screw.

Inserte el extremo inferior de la varilla levadiza en el orificio en el extremo superior de la prolongación de la varilla levadiza. Apriete con el tornillo.

Insérer la partie inférieure de la tige de levage dans l'orifice sur le dessus de la sangle de tige de levage. Serrer à l'aide de la vis à oreilles.