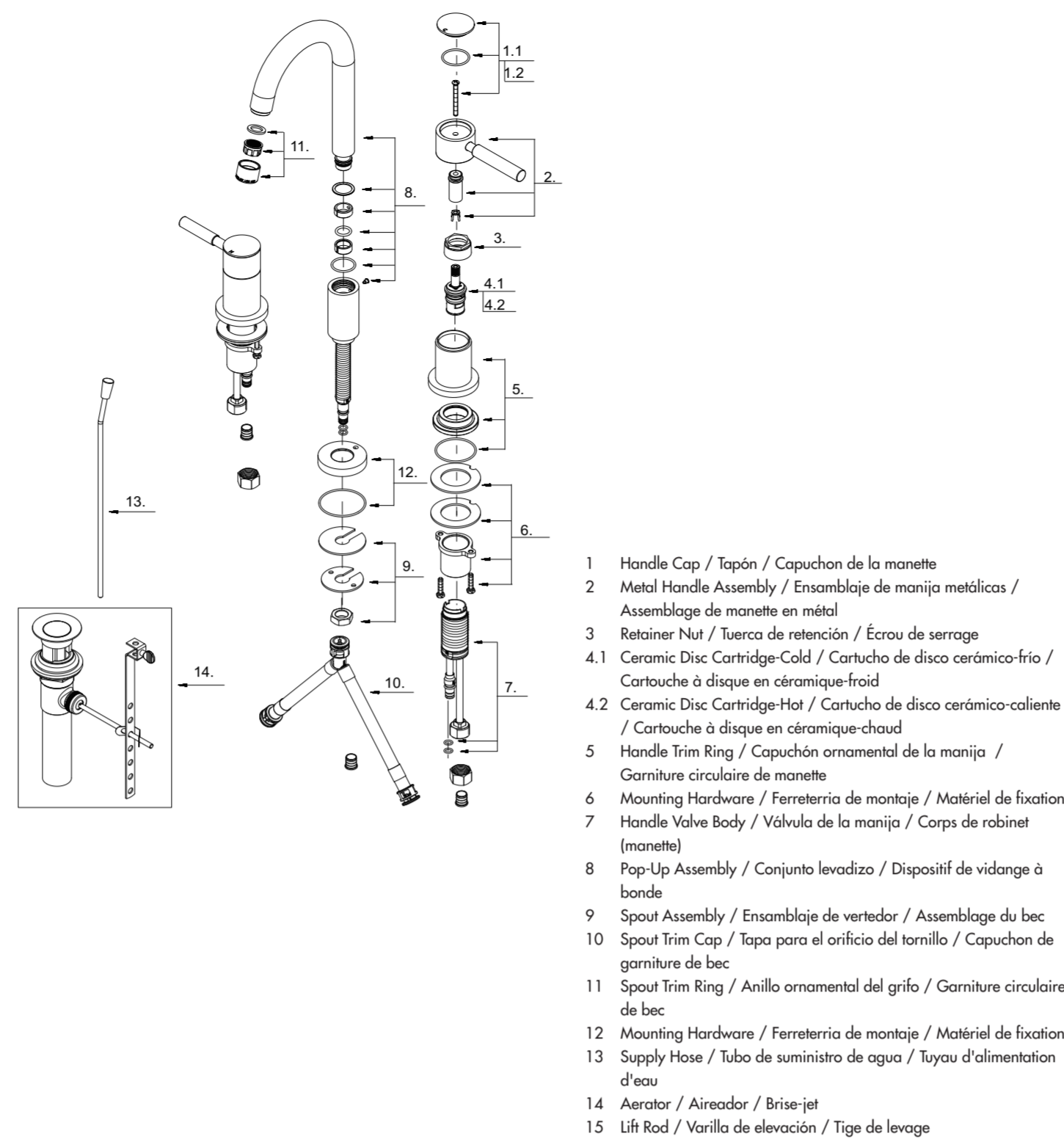


Trouble-Shooting/ Guía de Solucionar Problemas/Dépannage

If you've followed the instructions carefully and your faucet still does not work properly, take these corrective steps.
Si usted ha seguido las instrucciones cuidadosamente y su grifo todavía no funciona correctamente, siga estos pasos correctivos.
Si vous avez suivi attentivement les instructions et que votre robinet ne fonctionne toujours pas correctement, apporter les correctifs suivants.

Problem/Problema/Problème	Cause/Causa/Cause	Action/Solución/Correctif
Leaks underneath handle.	Cartridge has come loose or o-ring on cartridge is dirty or twisted.	Tighten the cartridge by turning it clockwise. Move the cartridge stem to the "on" position. If either o-ring is twisted, straighten it out. If either o-ring is damaged, replace it.
Goteo debajo de la manija.	El cartucho está suelta o el sell en O en el cartucho está sucio o torcido.	Apriete el cartucho girándolo en sentido horario. Mueva el vástago del cartucho hasta la posición de abrir el agua. Elimine las impurezas que haya en estos últimos. Aliselos si están torcidos o reemplácelos si están rotos.
Fuites sous la manette.	La cartouche est desserrée ou le joint torique de la cartouche est sale ou tordu.	Serrer la cartouche en la tournant dans le sens des aiguilles d'une montre. Placer la tige de la cartouche à la position de marche «on». Si l'un des joints toriques est tordu, le redresser. Si l'un des joints toriques est endommagé, le remplacer.
Aerator leaks or has an inconsistent water flow pattern.	Aerator is dirty or misfitted.	Unscrew the aerator to check rubber packing or replace the aerator.
El aireador gotea o el chorro de agua está irregular.	El aireador está sucio o mal puesto.	Destornille el aireador para chequear el empaque de caucho. Vuelva a instalar el aireador.
Le brise-jet fuit ou la diffusion des jets qui s'en écoulent n'est pas uniforme.	Le brise-jet est mal ajusté ou sale.	Dévisser le brise-jet pour vérifier le joint en caoutchouc. Réassembler le brise-jet.

Replacement Parts/Repuestos/Pièces de rechange



- 1 Handle Cap / Tapón / Capuchon de la manette
- 2 Metal Handle Assembly / Ensamblaje de manija metálicas / Assemblage de manette en métal
- 3 Retainer Nut / Tuerca de retención / Écrou de serrage
- 4.1 Ceramic Disc Cartridge-Cold / Cartucho de disco cerámico-frío / Cartouche à disque en céramique-froid
- 4.2 Ceramic Disc Cartridge-Hot / Cartucho de disco cerámico-caliente / Cartouche à disque en céramique-chaud
- 5 Handle Trim Ring / Capuchón ornamental de la manija / Garniture circulaire de manette
- 6 Mounting Hardware / Ferrería de montaje / Matériel de fixation
- 7 Handle Valve Body / Válvula de la manija / Corps de robinet (manette)
- 8 Pop-Up Assembly / Conjunto levadizo / Dispositif de vidange à bonde
- 9 Spout Assembly / Ensamblaje de vertedor / Assemblage du bec
- 10 Spout Trim Cap / Tapa para el orificio del tornillo / Capuchon de garniture de bec
- 11 Spout Trim Ring / Anillo ornamental del grifo / Garniture circulaire de bec
- 12 Mounting Hardware / Ferrería de montaje / Matériel de fixation
- 13 Supply Hose / Tubo de suministro de agua / Tuyau d'alimentation d'eau
- 14 Aerator / Aireador / Brise-jet
- 15 Lift Rod / Varilla de elevación / Tige de levage

Maintenance Your new faucet is designed for years of trouble-free performance. Keep it looking new by cleaning it periodically with a soft cloth. Avoid abrasive cleaners, steel wool and harsh chemicals as these will dull the finish and void your warranty.

Mantenimiento Su grifo nuevo está diseñado para brindar años de servicio sin problemas. Mantenga su apariencia nueva limpiándolo periódicamente con un paño suave. Evite limpiadores abrasivos, estropajo de acero y químicos cáusticos porque deslustrarán el acabado y anularán la garantía.

Entretien Votre nouveau robinet est conçu pour fonctionner sans problème, des années durant. Le nettoyer périodiquement avec un chiffon doux pour qu'il conserve la même apparence qu'à l'état neuf. Éviter les nettoyants abrasifs, la laine d'acier et les produits chimiques forts puisqu'ils endommageront le fini et rendront votre garantie nulle.

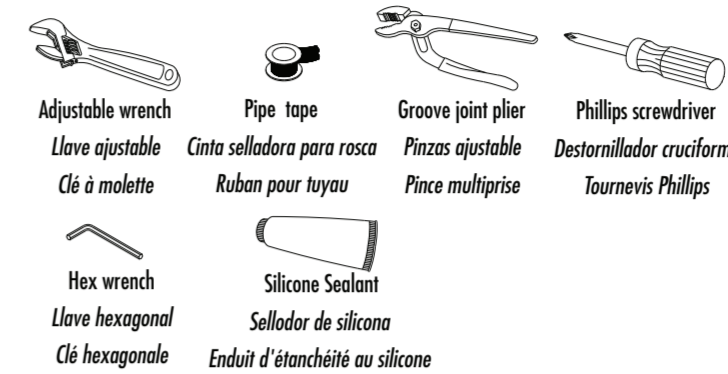


Edenton Two-Handle Lavatory Faucet

Edenton Grifo De Baño Con Dos Manijas

Edenton Robinet De Lavabo À Poignée Double

Tools You Will Need Herramientas Necesarias Outils dont vous aurez besoin



SAFETY TIPS

- Cover your drain to avoid losing parts.
- The fittings should be installed by the licensed plumber of the State.
- When installing flexible hose, please notice: there should be no torsion or deformation; do not fold into Shape V or L; do not use if there is any crack or deformation.

CONSEJOS DE SEGURIDAD

- Tape the boca del desagüe para prevenir la pérdida de piezas pequeñas.
- Los componentes deben ser instalados por un plomero con licencia estatal.
- Al instalar la manguera flexible, tenga en cuenta lo siguiente: procure no torcerla ni deformarla; no la doble en forma de V o de L; no la utilice si está agrietada o deformada.

CONSEILS DE SÉCURITÉ

- Couvrez le drain à fin de ne pas perdre de pièces.
- Les raccords doivent être installés par un plombier qualifié pour exercer dans cette province.
- Mise en garde pour l'installation d'un tuyau flexible: le tuyau ne doit pas être tordu ou déformé; ne pas plier le tuyau en V ou en L; ne pas utiliser si le tuyau est fendu ou déformé.

US Customers:

The purchaser should contact their local Ferguson location, installing contractor or builder from whom the product was purchased. To find your nearest Ferguson location please visit www.ferguson.com and enter in your address into the Find a Location field.

Canadian Customers:

The purchaser should contact their local Walseley Canada location, installing contractor or builder from whom the product was purchased. To find your nearest Walseley Canada location please visit www.walseleyinc.ca, then click on Find a Location and enter in your address into the location field.

Clients de los Estados Unidos:

El comprador debe comunicarse con la tienda Ferguson de su localidad, el contratista de la instalación o la empresa constructora a la que se le compró el producto. Para buscar la tienda Ferguson más cercana visite www.ferguson.com e ingrese su dirección en el campo Find a Location.

Clients de Canada:

Le comprador debe comunicarse con la tienda Walseley Canada de su localidad, el contratista de la instalación o la empresa constructora a la que se le compró el producto. Para buscar la tienda Walseley Canada más cercana visite www.walseleyinc.ca y haga clic en Find a Location e ingrese su dirección en el campo location.

Clients des É.-U.:

L'acheteur/acheteuse devrait contacter le distributeur Ferguson, l'entrepreneur ou l'installateur le plus proche chez qui le produit a été acheté. Pour trouver le distributeur Ferguson le plus proche, veuillez visiter le www.ferguson.com et entrer votre adresse dans le champ Trouver Une Adresse.

Clients du Canada:

L'acheteur/acheteuse devrait contacter le distributeur Walseley Canada, l'entrepreneur ou l'installateur le plus proche chez qui le produit a été acheté. Pour trouver votre distributeur Walseley Canada le plus proche, veuillez visiter www.walseleyinc.ca, puis cliquer sur Trouver Une Adresse et introduire votre adresse dans le champ d'adresse.

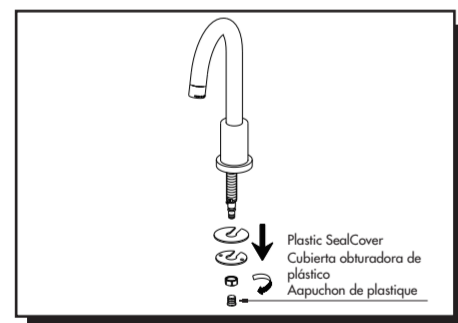


Model/Modelo/Modèle
MIRWSE800H BN/CP

Faucet Installation Procedures/Instalación del Grifo/Procédures d'installation du robinet

To avoid over tightening inlet port to spout shank, use a second wrench to prevent inlet port from turning while attaching water hose, as seen in diagram.
Para evitar apretar demasiado el orificio de alimentación de agua en el vástago del vertedor, use otra llave para impedir que el orificio de alimentación gire al colocar la manguera de agua, como se ve en el diagrama.
Utiliser une deuxième clé pour empêcher l'orifice d'entrée de tourner pendant l'installation du tuyau et éviter de le serrer trop fort à la tige du bec, comme illustré.

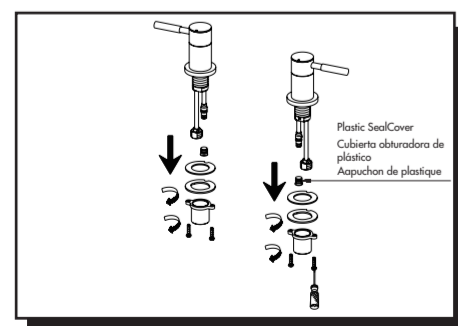
Shut off main water supply before installation.
Cierre el suministro de agua antes de instalar.
Couper l'alimentation d'eau principale avant l'installation.



1. Remove assembled parts and plastic seal cover from the faucet body.

Quite las partes ensambladas y la cubierta obturadora de plástico del cuerpo del grifo.

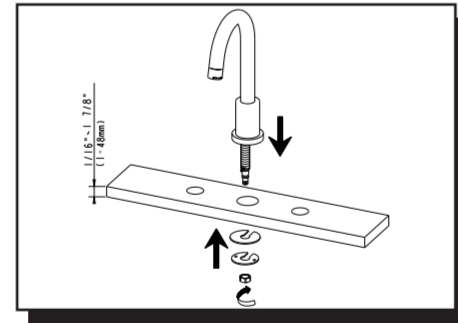
Enlever les pièces assemblées et le capuchon de plastique du corps du robinet.



3. Remove assembled parts and plastic seal cover from the faucet body.

Quite las partes ensambladas y la cubierta obturadora de plástico del cuerpo del grifo.

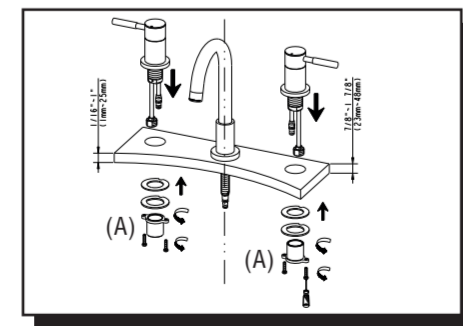
Enlever les pièces assemblées et le capuchon de plastique du corps du robinet.



2. Place the spout in the center hole of sink. Secure faucet as showed above.

Coloque la boquilla en el centro del agujero del fregadero. Segure grifo como se muestra arriba.

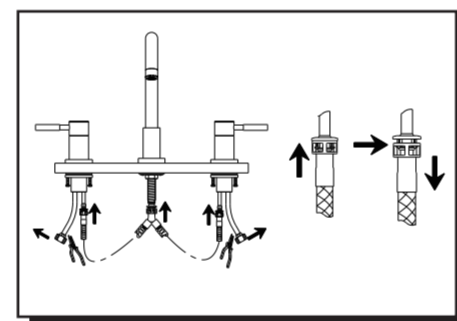
Placez le tuyau dans le trou central de l'évier. Secure robinet comme montré ci-dessus.



4. Place the handle bodies through the left & right holes. Re-assemble the parts and tighten mounting nut. Note: Part A can be flipped (as shown on the right side) to accommodate for a thicker counter.

Coloque los cuerpos de las manijas a través de los orificios izquierdo y derecho. Vuelva a montar las piezas y apriete la tuerca de montaje. Nota: La pieza A puede voltearse (como se ve en el lado derecho) para adaptarse a una encimera más gruesa.

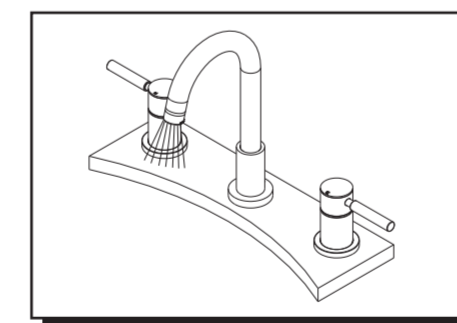
Insérer les corps des manettes dans les trous gauche et droit. Réassembler les pièces et serrer l'écrou de montage. Remarque: La pièce A peut être inversée (comme indiqué à droite) si le comptoir est plus épais.



5. Connect handle assembly to the faucet body with water supply hose. Push supply hose adapter with hose coupling until you hear a "click".

Conecte la manija y el grifo al tubo de suministro de agua. Empuje el adaptador en el tubo de suministro con la conexión de manguera hasta que escuche el "click".

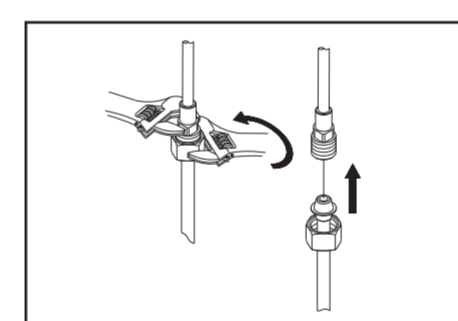
Raccorder le corps de manette et le corps de robinet au tuyau d'alimentation d'eau. Pousser l'adaptateur à l'aide du raccord de boyau jusqu'à ce qu'un clic se fasse entendre.



7. After installing faucet, remove aerator and turn on water to remove any left over debris. Re-assemble aerator.

Después de instalar el grifo, remueva el aireador y abra el paso del agua para remover cualquier residuo. Vuelva a armar el aireador.

Après avoir terminé l'installation du robinet, enlever le brise-jet, puis ouvrir le robinet pour que l'eau évacue tout débris pouvant se trouver à l'intérieur. Réassembler le brise-jet.

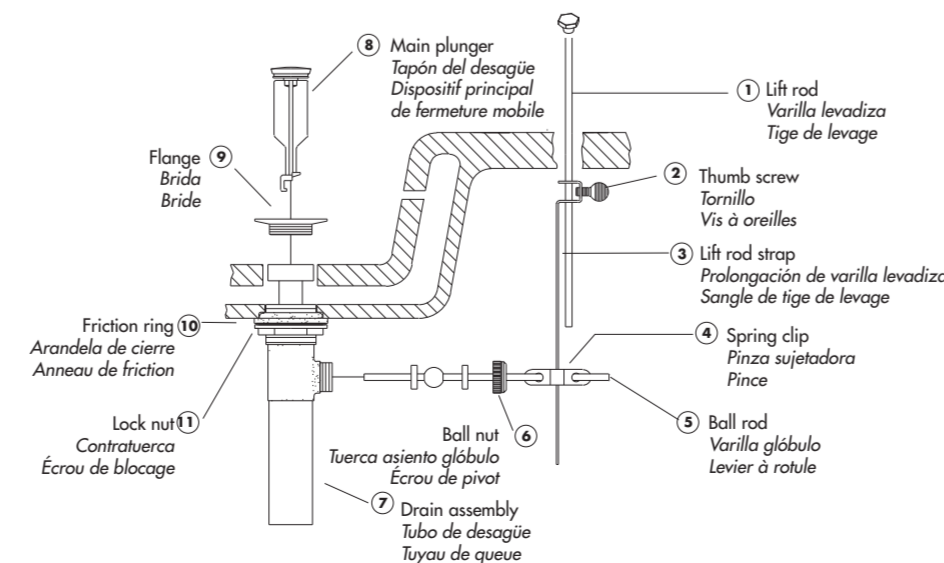


6. Tighten end of shank with wrench and slip coupling nut onto inlet port

Apriete la base de la rosca con una llave y ponga la tuerca de conexión en el poste de entrada.

Serrer l'extrémité de la tige à l'aide de la clé et glisser l'écrou de raccord sur l'orifice d'entrée.

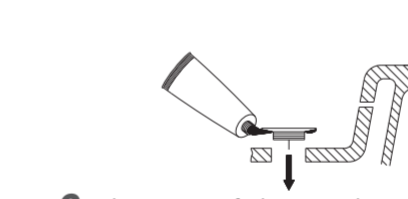
Pop-Up Drain Installation/Instalación del Desagüe Levadizo/Installation de la vidange mécanique



1. Remove old pop-up drain assembly.

Remueva el ensamblaje del desagüe levadizo viejo.

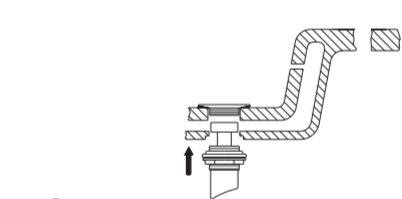
Enlever la vidange mécanique existante.



2. Place a ring of silicone sealant around drain opening of sink.

Coloque un anillo de sellador de silicona alrededor del orificio del desagüe del lavabo.

Mettez un Enduit d'étanchéité au silicone autour de l'ouverture du drain du lavabo.



3. Insert threaded end of drain body (7) up through drain hole and attach flange (9) to body.

Introduzca el extremo roscado del tubo del desagüe (7) por el orificio en el lavabo y fije la brida (9) al tubo.

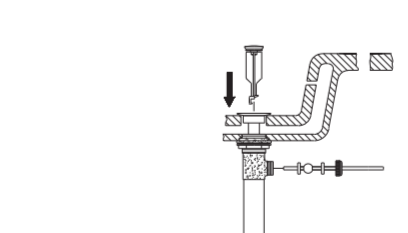
Insérer l'extrémité fileté du corps du drain (7) dans l'orifice de drain et fixer la bride (9) au corps.



4. Thread lock nut (11) from underside of sink until rubber washer sits securely inside opening of sink. Tighten lock nut.

Enrosque la contratuera (11) por debajo del lavabo hasta que el empaque de caucho se asegure dentro del orificio del lavabo. Apriete la contratuera.

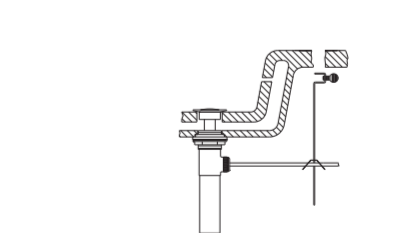
Visser l'écrou de blocage (11) en dessous du lavabo jusqu'à ce que la rondelle de caoutchouc soit solidement placée à l'intérieur de l'ouverture du lavabo. Serrer l'écrou de blocage.



5. Insert main plunger (8) into drain. Insert ball rod (5) into rod port and into hole at bottom of main plunger.

Introduzca el obturador en el desagüe (8). Introduzca la varilla globulo (5) en la abertura lateral del tubo del desagüe y en el hoyo al fondo del obturador.

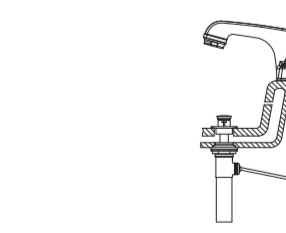
Insérer le dispositif principal de fermeture mobile (8) dans le drain. Insérer le levier à rotule (5) dans l'orifice de levier et dans le trou au bas du dispositif principal de fermeture mobile.



6. Place one end of spring clip (4) on end of ball rod (5). Pass the tip of the rod through the hole in the lift rod strap (3) and then through the hole on the other end of the spring clip (4).

Coloque un extremo de la pinza sujetadora (4) en el extremo de la varilla globulo (5). Pase la varilla por un hoyo en la prolongación de la varilla levadiza (3) y entonces por el otro hoyo en la pinza sujetadora (4).

Mettez une extrémité de la pince (4) au bout du levier à rotule (5). Passer l'extrémité du levier dans l'orifice de la sangle de tige de levage (3) dans l'orifice de la pince (4).



7. Insert bottom of lift rod (1) into hole at top of lift rod strap (3). Tighten with thumb screw (2).

Inserte el extremo inferior de la varilla levadiza (1) en el orificio en el extremo superior de la prolongación de la varilla levadiza (3). Apriete con el tornillo (2).

Insérer la partie inférieure de la tige de levage (1) dans l'orifice sur le dessus de la sangle de tige de levage (3). Serrer à l'aide de la vis à oreilles (2).