



Single Handle Lavatory Grifo Simple Para Lavatorio Robinet Simple de Lavabo

Castellon Collection

Tools You Will Need
Herramientas Necesarias
Outils Dont Vous Aurez Besoin

MIRWSCA100CP
MIRWSCA100BN



Adjustable Wrench
Llave Ajustable
Cié à Molette



Pipe Tape
Sinta Selladora para
Rosca
Ruban Pour Tuyou



Groove Joint Pliers
Pinzas Ajustable
Place Multiprise



Phillips Screwdriver
Destornillador Cruciforme
Phillips
Tournevis Phillips



Hex Wrench
Llave Ajustable
Cié à Molette



Silicone Sealant
Sellador de Silicone
Enduit D'étanchétié au Silicone

SAFETY TIPS

- If you use soldering for the installation of the faucet, the cartridges will have to be removed before using flame. Otherwise, warranty will be void on these parts.
- Cover your drain to avoid losing parts.
- The fittings should be installed by the licensed plumber of the State.

CONSEJOS DE SEGURIDAD

- En el caso de utilizar soldadura para instalar el grifo, remueva los cartuchos.
- Tape la boca del desague para prevenir la pérdida de piezas pequeñas.
- Los componentes deben ser instalados por un plomero con licencia estatal.

CONSEILS DE SÉCURITÉ

- Si vous faite usage d'une torche à souder, enleve les joints cartouches.
- Si non la garantie sera nulle sur ces pièces.
- Couvrez le drain à fin de ne pas perdre de pièces.
- Les raccords doivent être installés par un plombier qualifié pour exercer dans cette province.

US Customers:

The purchaser should contact their local Ferguson location, installing contractor or builder from whom the product was purchased. To find your nearest Ferguson location please visit www.ferguson.com and enter in your address into the Find a Location field.

Canadian Customers:

The purchaser should contact their local Wolseley Canada location, installing contractor or builder from whom the product was purchased. To find your nearest Wolseley Canada location please visit www.wolseleyinc.ca, then click on Find a Location and enter in your address into the location field.

Cientes de los Estados Unidos:

El comprador debe comunicarse con la tienda Ferguson de su localidad, el contratista de la instalación o la empresa constructora a la que se le compró el producto. Para buscar la tienda Ferguson más cercana visite www.ferguson.com e ingrese su dirección en el campo Find a Location.

Cientes de Canadá:

El comprador debe comunicarse con la tienda Wolseley Canada de su localidad, el contratista de la instalación o la empresa constructora a la que se le compró el producto. Para buscar la tienda Wolseley Canada más cercana visite www.wolseleyinc.ca y haga clic en Find a Location e ingrese su dirección en el campo location.

Clients des EU.:

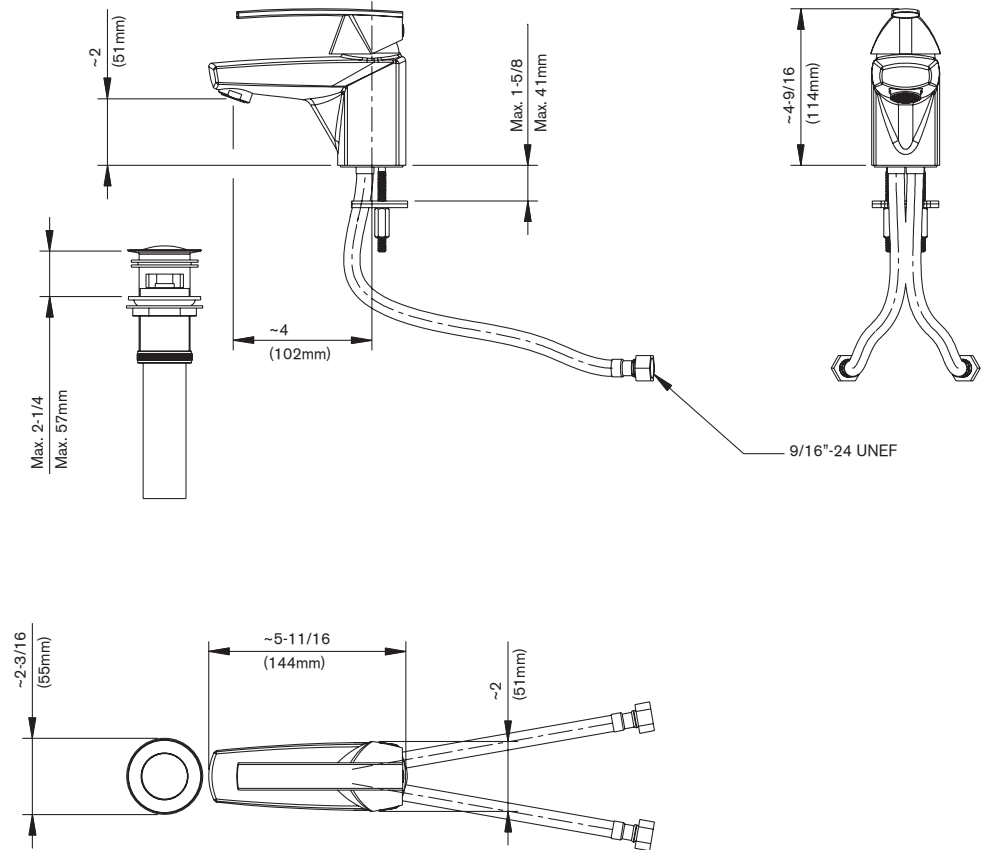
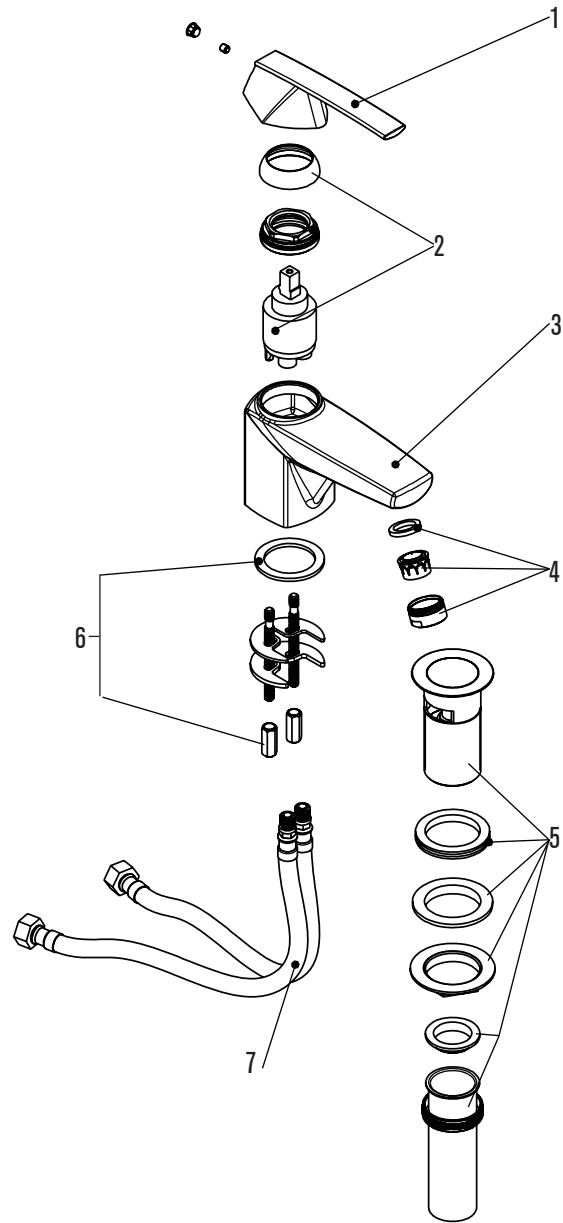
L'acheteur/acheteuse devrait contacter le distributeur Ferguson, l'entrepreneur ou l'installateur le plus proche chez qui le produit a été acheté. Pour trouver le distributeur Ferguson le plus proche, veuillez visiter le www.ferguson.com et entrer votre adresse dans le champ Trouver Une Adresse.

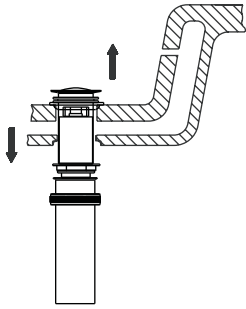
Clients du Canada:

L'acheteur/acheteuse devrait contacter le distributeur Wolseley Canada, l'entrepreneur ou l'installateur le plus proche chez qui le produit a été acheté. Pour trouver votre distributeur Wolseley Canada le plus proche, veuillez visiter www.wolseleyinc.ca, puis cliquer sur Trouver Une Adresse et introduire votre adresse dans le champ d'adresse.

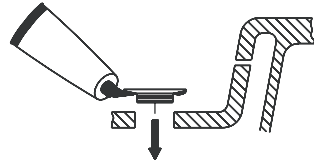


5665448 / 983SY000E01





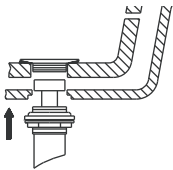
- 1.** Remove old pop-up drain assembly.
 Remueva el ensamblaje del desagüe levadizo vejo.
 Enlever la vidange mécanique existante.



- 2.** Place a ring of silicone sealant around drain opening of sink.

Coloque un anillo de sellador de silicona alrededor del orificio del desagüe del lavabo.

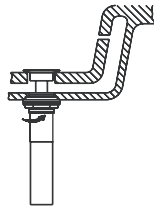
Mettez de l'Enduit d'étanchéité au silicone autour de l'ouverture du drain du lavabo.



- 3.** Insert threaded end of drain body up through drain hole and attach flange to body.

Introduzca el extremo roscado del tubo del desagüe por el orificio en el lavabo y fijela brida al tubo.

Insérer l'extrémité filetée du corps du drain dans l'orifice de drain et fixer la bride au corps.



- 4.** Thread lock nut from underside of sink until rubber washer sits securely inside opening of sink.
 Tighten lock nut.

Enrosque la contratuerca por debajo del lavabo hasta que el empaque de caucho se asegure dentro del orificio del lavabo.

Apriete la contratuerca.

Visser l'écrou de blocage en dessous du lavabo jusqu'à ce que la rondelle de caoutchouc soit solidement placée à l'intérieur de l'ouverture du lavabo.
 Serrer l'écrou de blocage.

note: xxx represents different finishes
 nota: xxx representa diferentes acabados
 remarque: xxx représente différentes finis

code código code	EN description	ES descripción	FR description	parte no. pieza nro. code de pièce
1	Handle (x1)	Llave (x1)	Manette (x1)	5710296
2	Cartridge nut (x1)	Cartucho (x1)	Cartouche (x1)	5333098
3	Tap body (x1)	Cuerpo del grifo (x1)	Corp du robinet (x1)	5700277G
4	Aerator (x1)	Aireador (x1)	Aérateur (x1)	5710750
5	Brass waste (x1)	Conjunto tubo de salida (x1)	Assemblage du tuyau d'évacuation (x1)	5710296 / 3620090-xxx
6	Assemblage kit (x1)	Kit de montage (x1)	Kit d'assemblage (x1)	3325123
7	Braided hose (x2)	Manguera trenzada (x2)	Le tuyau tressé (x2)	5713133

Maintenance

Your new faucet is designed for years of trouble-free performance. Keep it looking new by cleaning it periodically with a soft cloth. Avoid abrasive cleaners, steel wool and harsh chemicals as these will dull the and void your warranty.

Mantenimiento

Su grifo nuevo está diseñado para brindar años de servicio sin problemas. Mantenga su apariencia nueva limpiándolo periódicamente con un paño suave. Evite limpiadores abrasivos, estropajo de acero y químicos cáusticos porque deslustrarán el acabado y anularán la garantía.

Entretien

Votre nouveau robinet est conçu pour fonctionner sans problème; des années durant. Le nettoyer périodiquement avec un chiffon doux pour qu'il conserve la même apparence qu'à l'état neuf. Éviter les nettoyeurs abrasifs, la laine d'acier et les produits chimiques forts puisqu'ils endommageront le fini et rendront votre garantie nulle.

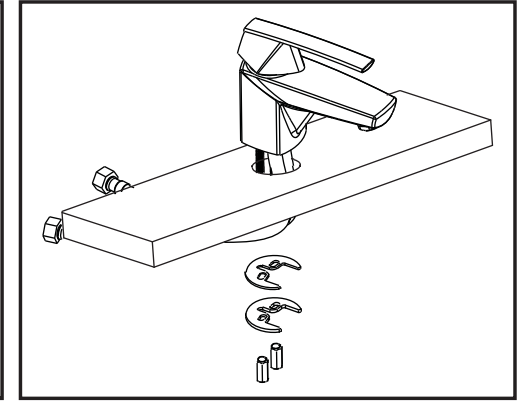
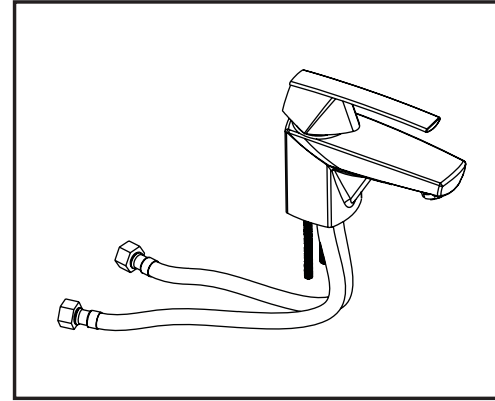
Trouble - Shooting / Guia de Solucionar Problemas / Dépannage

If you have followed the instructions carefully and your faucet still does not work properly, take these corrective steps.
 Si usted ha seguido las instrucciones cuidadosamente y su grifo todavía no funciona correctamente, sigue estos pasos correctivos.
 Si vous avez suivi attentivement les instructions et que votre robinet ne fonctionne toujours pas correctement, apparter les correctifs suivants.

Problem / Problema / Problème	Cause / Causa / Cause	Action / Solución / Correctif
Leaks underneath handle.	Cartridge has come loose or o-ring on cartridge is dirty or twisted.	Tighten the cartridge by turning it clockwise. Move the cartridge stem to the "on" position. If either o-ring is twisted, straighten it out. If either o-ring is damaged, replace it.
Goteo debajo de la manija.	El cartucho está suelto o el O en el cartucho está sucio o torcido.	Apriete el cartucho girándolo en sentido horario. Mueva el vástago del cartucho hasta la posición de abrir el agua. Elimine las impurezas que haya en estos últimos. Aliselas si están torcidos o reemplancelos si están rotos.
Fuites sous la manette.	La cartouche est desserrée ou le joint torique de la cartouche est sale ou tordu.	Serrer la cartouche en la tournant dans le sens des aiguilles d'une montre. Placer la tige de la cartouche à la position de marche "on". Si un des joints toriques est tordu, le redeesser. Si l'un des joints toriques est endommagé, le remplaner.

Faucet Installation Procedures / Instalación del Grifo / Procédures D'installation du Rabinet

Shut off main water supply before installation.
 Cierre el suministro de agua antes de instalar.
 Couper l'alimentation d'eau principale avant l'installation.



1. Assemble the flexible hoses in the spout.
 Ensamble las mangueras flexibles en el surtidor.
 Assemblez les tuyaux flexibles au bec.
2. Assemble the two fixing screws in the spout.
 Ensamble los dos tornillos de sujeción en el surtidor.
 Assemblez les deux vis fixes aux bec.

3. Position the faucet in the hole of sink. Secure with rubber washer, metal washer, and tighten the spout with the two nuts

Coloque el grifo en el orificio del lavamanos. Asegúrelo con la arandela de caucho, la arandela metálica y apriete el surtidor con las dos tuercas.

Positionnez le robinet dans le trou du lavabo. Fixez-le avec une rondelle de caoutchouc ou de métal et serrez le bec avec les deux écrous

Pop-Up Drain Installation / Instalación del Desagüe / Installation de la Vidange Mécanique

