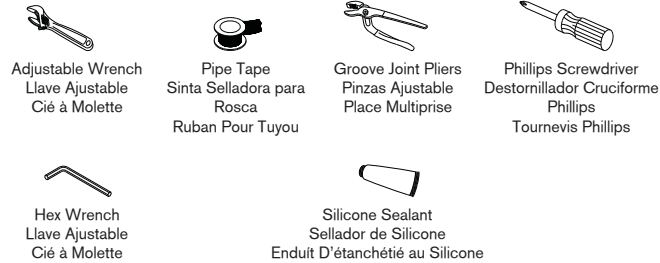


Two-handle Widespread Lavatory Faucet
Grifo Amplio de Dos Llaves Separadas
Robinet de Lavabo à 2 Poignées Séparées

Bridgehurst

Tools You Will Need
Herramientas Necesarias
Outils Dont Vous Aurez Besoin



MIRWSBH800HSN
MIRWSBH800HCP
MIRWSBH800HPN

SAFETY TIPS

- If you use soldering for the installation of the faucet, the cartridges will have to be removed before using flame. Otherwise, warranty will be void on these parts.
- Cover your drain to avoid losing parts.
- The fittings should be installed by the licensed plumber of the State.

CONSEJOS DE SEGURIDAD

- En el caso de utilizar soldadura para instalar el grifo, remueva los cartuchos.
- Tape la boca del desague para prevenir la pérdida de piezas pequeñas.
- Los componentes deben ser instalados por un plomero con licencia estatal.

CONSEILS DE SÉCURITÉ

- Si vous faite usage d'une torche à souder, enleve les joints cartouches.
- Si non la garantie sera nulle sur ces pièces.
- Couvrez le drain à fin de ne pas perdre de pièces.
- Les raccords doivent être installés par un plombier qualifié pour exercer dans cette province.

US Customers:

The purchaser should contact their local Ferguson location, installing contractor or builder from whom the product was purchased. To find your nearest Ferguson location please visit www.ferguson.com and enter in your address into the Find a Location field.

Canadian Customers:

The purchaser should contact their local Wolseley Canada location, installing contractor or builder from whom the product was purchased. To find your nearest Wolseley Canada location please visit www.wolseleyinc.ca, then click on Find a Location and enter in your address into the location field.

Cientes de los Estados Unidos:

El comprador debe comunicarse con la tienda Ferguson de su localidad, el contratista de la instalación o la empresa constructora a la que se le compró el producto. Para buscar la tienda Ferguson más cercana visite www.ferguson.com e ingrese su dirección en el campo Find a Location.

Cientes de Canadá:

El comprador debe comunicarse con la tienda Wolseley Canada de su localidad, el contratista de la instalación o la empresa constructora a la que se le compró el producto. Para buscar la tienda Wolseley Canada más cercana visite www.wolseleyinc.ca y haga clic en Find a Location e ingrese su dirección en el campo location.

Clients des EU.:

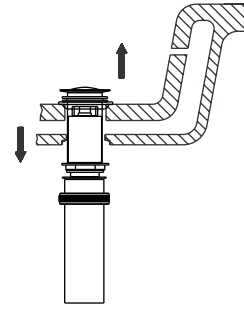
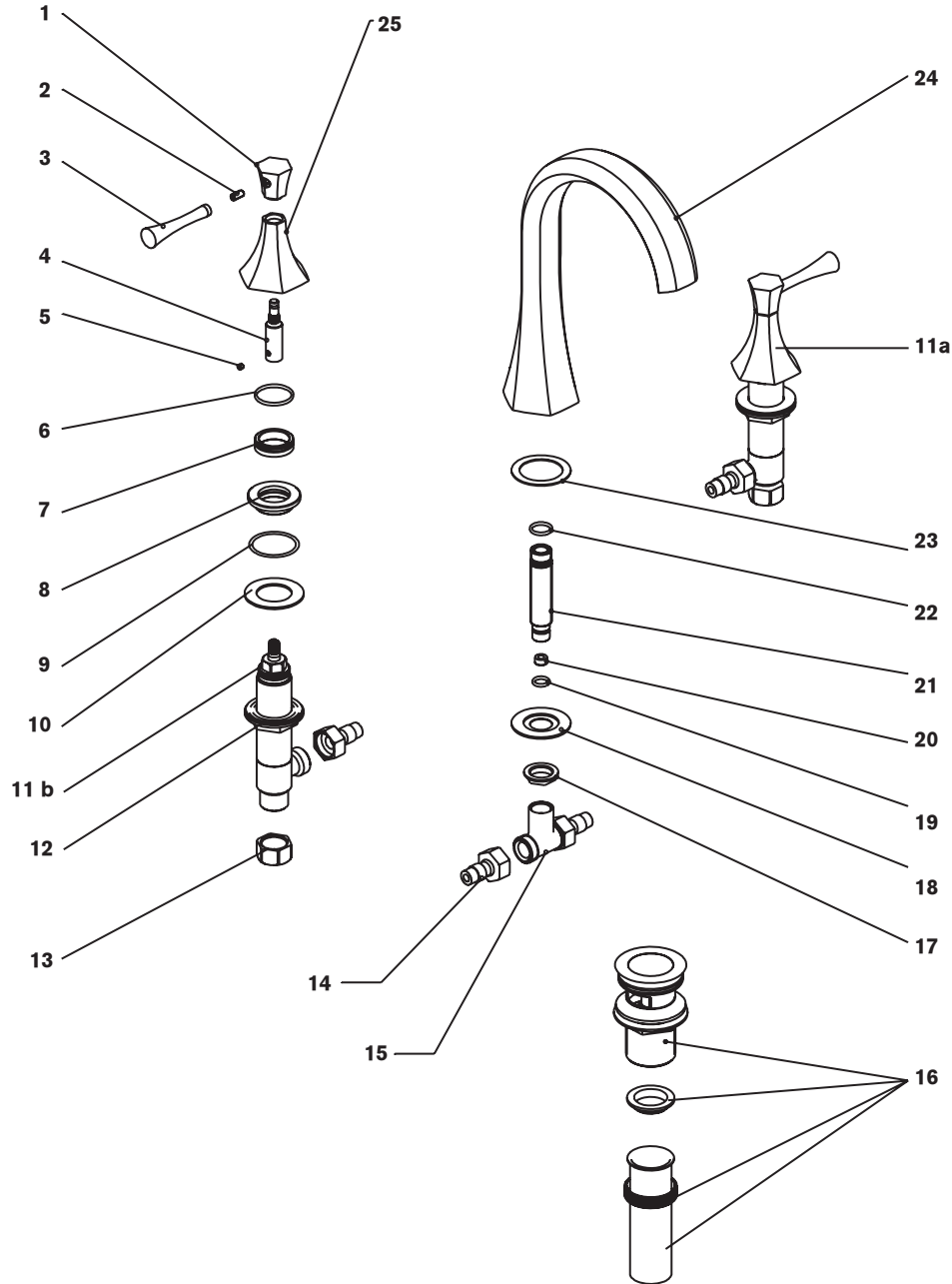
L'acheteur/acheteuse devrait contacter le distributeur Ferguson, l'entrepreneur ou l'installateur le plus proche chez qui le produit a été acheté. Pour trouver le distributeur Ferguson le plus proche, veuillez visiter le www.ferguson.com et entrer votre adresse dans le champ Trouver Une Adresse.

Clients du Canada:

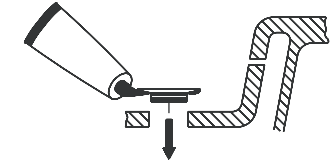
L'acheteur/acheteuse devrait contacter le distributeur Wolseley Canada, l'entrepreneur ou l'installateur le plus proche chez qui le produit a été acheté. Pour trouver votre distributeur Wolseley Canada le plus proche, veuillez visiter www.wolseleyinc.ca, puis cliquer sur Trouver Une Adresse et introduire votre adresse dans le champ d'adresse.



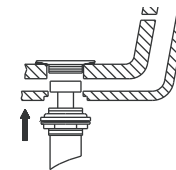
5665286/983HM009EO2



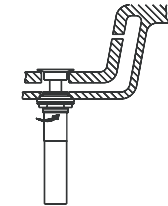
1. Remove old pop-up drain assembly.
 Remueva el ensamblaje del desagüe levadizo viejo.
 Enlever la vidange mécanique existante.



2. Place a ring of silicone sealant around drain opening of sink.
 Coloque un anillo de sellador de silicona alrededor del orificio del desagüe del lavabo.
 Mettre du Enduit d'étanchéité au silicone autour de l'ouverture du drain du lavabo.

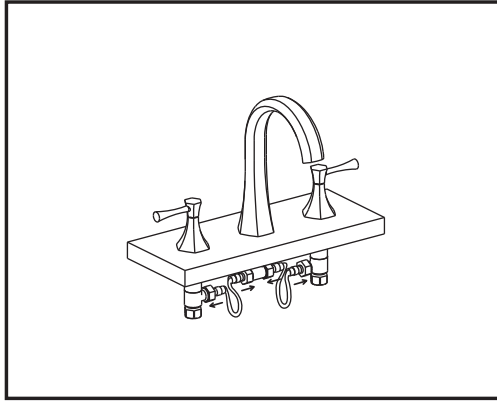
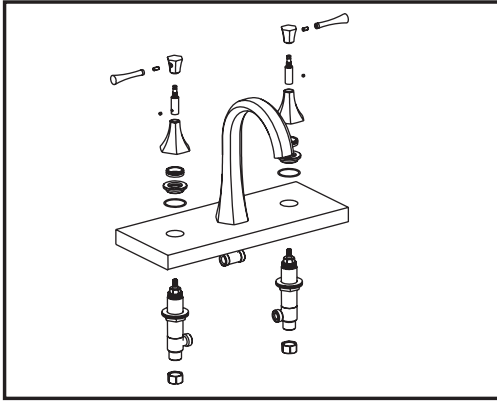


3. Insert threaded end of drain body up through drain hole and attach flange to body.
 Introduzca el extremo roscado del tubo del desagüe por el orificio en el lavabo y fijela brida al tubo.
 Insérer l'extrémité fileté du corps du drain dans l'orifice de drain et fixer la bride au corps.



4. Thread lock nut from underside of sink until rubber washer sits securely inside opening of sink.
 Tighten lock nut.
 Enrosque la contratuerca por debajo del lavabo hasta que el empaque de caucho se asegure dentro del orificio del lavabo.
 Apriete la contratuerca.

Visser l'écrou de blocage en dessous du lavabo jusqu'à ce que la rondelle de caoutchouc soit solidement placée à l'intérieur de l'ouverture du lavabo.
 Serrer l'écrou de blocage.



4. Place the handle body through correct hole. Re-assemble the parts and screw with lock nut.

Ponga la manija en el agujero de la derecha. Vuelva a ensamblar los componentes y asegure con la contratuerca.

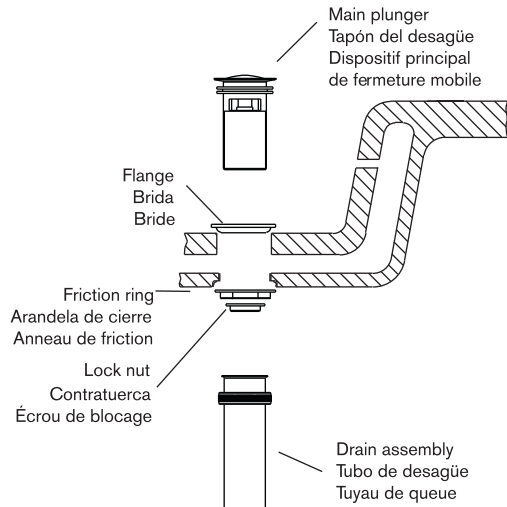
Mettre le corps de la manette dans orifice droit. Rassembler les pièces et fixer à l'aide de l'écrou de blocage.

5. Connect handle body and faucet body with water hose and tighten with lock nut.

Conecte la manija y el grifo al manguera y ajuste con una contratuerca.

Raccorder le corps de manette et le corps de robinet au boyau et serrer à l'aide de l'écrou de blocage.

Pop-Up Drain Installation / Instalación del Desagüe / Installation de la Vidange Mécanique



note: xxx represents different finishes
 nota: xxx representa diferentes acabados
 remarque: xxx représente différentes finis

code código code	EN description	ES descripción	FR description	parte no. pieza nro. code de pièce
1	post (x2)	soporte (x2)	support (x2)	3400480-xxx
2	set screw (x2)	tornillo de fijación (x2)	vis de pression à pans creux (x2)	5020021
3	lever handle (x2)	llave de palanca (x2)	poignée à levier ou manette à volant (x2)	3410213-xxx
4	spline extension (x2)	extensión de lengüeta (x2)	rallonge cannelée (x2)	3300586
5	set screw (x2)	tornillo de fijación (x2)	vis de pression à pans creux (x2)	50030M40040
6	o-ring (x2)	junta tórica (x2)	joint torique (x2)	5310260-200
7	bonnet support (x2)	apoyo para sombrerete (x2)	support du capuchon (x2)	3300076
8	locknut (x2)	tuerca de seguridad (x2)	écrou de blocage ou contre-écrou (x2)	3443023
9	o-ring (x2)	junta tórica (x2)	joint torique (x2)	5310330-200
10	washer + rubber grommet (x2)	arandela + arandela de protección de goma (x2)	rondelle avec anneau de caoutchouc à l'intérieur (x2)	3449025
11a	ceramic cartridge - right hand	cartucho de cerámica - lado derecho	cartouche de céramique - main droite	5710286G
11b	ceramic cartridge - left hand	cartucho de cerámica - lado izquierdo	cartouche de céramique - main gauche	5710287G
12	nut (x2)	tuerca (x2)	écrou (x2)	5710137
13	compression nut (x2)	tuerca de compresión (x2)	écrou à compression (x2)	5710810
14	flexible hose (x2)	manguera flexible (x2)	boyau flexible (x2)	5700259
15	tee	T	raccord en T	3446085G
16	slotted clic-clac waste	válvula de desagüe automática de inserción	bonde de vidage à créneau escamotable	5710296/3620090-xxx
17	locknut	tuerca de seguridad	écrou de blocage ou contre-écrou	5710134
18	waved washer + rubber grommet	arandela + arandela de protección de goma	rondelle ondulée et anneau en caoutchouc	3449014
19	o-ring	junta tórica	joint torique	5310100-200
20	check valve	válvula de retención	clapet antiretour	5710800
21	nipple	boquilla	piantana	3445001G
22	o-ring	junta tórica	joint torique	5310140-178
23	rubber grommet	arandela de protección de goma	anneau de caoutchouc	5333102
24	spout	tubo de salida	bec	3320126-xxxG
25	bell (x2)	placa acampanada (x2)	rosace ou embout (x2)	3441028-xxx

Maintenance

Your new faucet is designed for years of trouble-free performance. Keep it looking new by cleaning it periodically with a soft cloth. Avoid abrasive cleaners, steel wool and harsh chemicals as these will dull the and void your warranty.

Mantenimiento

Su grifo nuevo esta diseñado para brindar años de servicio sin problemas. Mantenga su apariencia nueva limpiándolo periódicamente con un paño suave. Evite limpiadores abrasivos, estropajo de acero y químico cáusticos porque deslustrarán el acabado y anularán la garantía.

Entretien

Votre nouveau robinet est conçu pour fonctionner sans problème; des années durant. Le nettoyer périodiquement avec un chiffon doux pour qu'il conserve la même apparence qu'à l'état neuf. Éviter les nettoyants abrasifs, la laine d'acier et les produits chimiques forts puisqu'ils endommageront le fini et rendront votre garantie nulle.

Trouble - Shooting / Guia de Solucionar Problemas / Dépannage

If you have followed the instructions carefully and your faucet still does not work properly, take these corrective steps.

Si usted ha seguido las instrucciones cuidadosamente y su grifo todavía no funciona correctamente, sigue estos pasos correctivos.

Si vous avez suivi attentivement les instructions et que votre robinet ne fonctionne toujours pas correctement, apprenez les correctifs suivants.

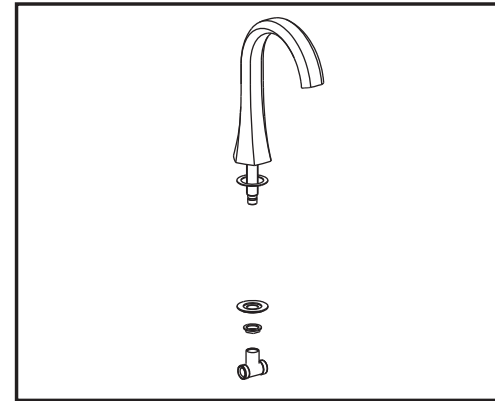
Problem / Problema / Problème	Cause / Causa / Cause	Action / Solución / Correctif
Leaks underneath handle.	Cartridge has come loose or o-ring on cartridge is dirty or twisted.	Tighten the cartridge by turning it clockwise. Move the cartridge stem to the "on" position. If either o-ring is twisted, straighten it out. If either o-ring is damaged, replace it.
Goteo debajo de la manija.	El cartucho está suelto o el O en el cartucho está sucio o torcido.	Apriete el cartucho girándolo en sentido horario. Mueva el vástago del cartucho hasta la posición de abrir el agua. Elimine las impurezas que haya en estos últimos. Aliselas si están torcidos o reemplácelos si están rotos.
Fuites sous la manette.	La cartouche est desserrée ou le joint torique de la cartouche est sale ou tordu.	Serrer la cartouche en la tournant dans le sens des aiguilles d'une montre. Placer la tige de la cartouche à la position de marche "on". Si un des joints toriques est tordu, le redresser. Si l'un des joints toriques est endommagé, le remplacer.

Faucet Installation Procedures / Instalación del Grifo / Procédure D'installation du Robinet

Shut off main water supply before installation.

Cierre el suministro de agua antes de instalar.

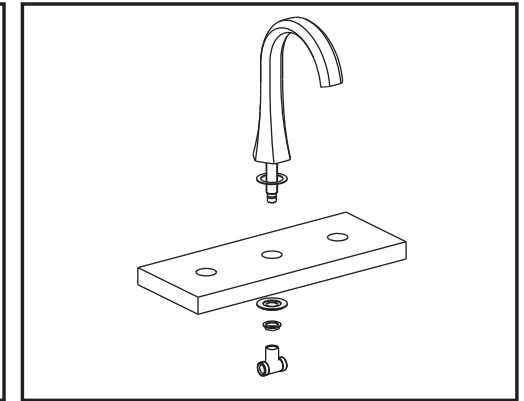
Couper l'alimentation d'eau principale avant l'installation.



1. Remove rubber washer, metal washer, "T" shape adapter and nut from spout shank.

Remueva, del vástago del pitón, la arandela de goma, la arandela de metal, la contratuerca, el adaptador en "T" y la tuerca.

Enlever la rondelle de caoutchouc, la rondelle de metal, l'écrou de blocage, le adaptateur en "T" et l'écrou de la tige du bec.

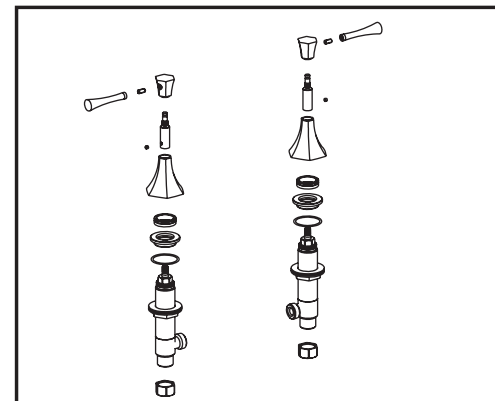


2. Position the spout in the center hole of sink. Secure with rubber washer, metal washer, "T" shape adapter nut, and tighten the spout shank with lock nut.

Posicione el pitón en el segundo agujero del lavamanos.

Asegúrelo con la arandela de goma, la de metal, adaptador en "T", y la tuerca, y ajuste el vástago del pitón con la contratuerca.

Place le bec dans le deuxième orifice de l'évier. Fixer à l'aide de la rondelle de caoutchouc, de la rondelle de métal, adaptateur



3. Remove mounting hardware from handle body. Attach water supply to valve body.

Remueva los accesorios de montaje de la manivela. Conecte el suministro de agua al cuerpo de la válvula.

Enlever le petit matériel de fixation du corps de la manette.

Fixer l'alimentation d'eau au corps du robinet.