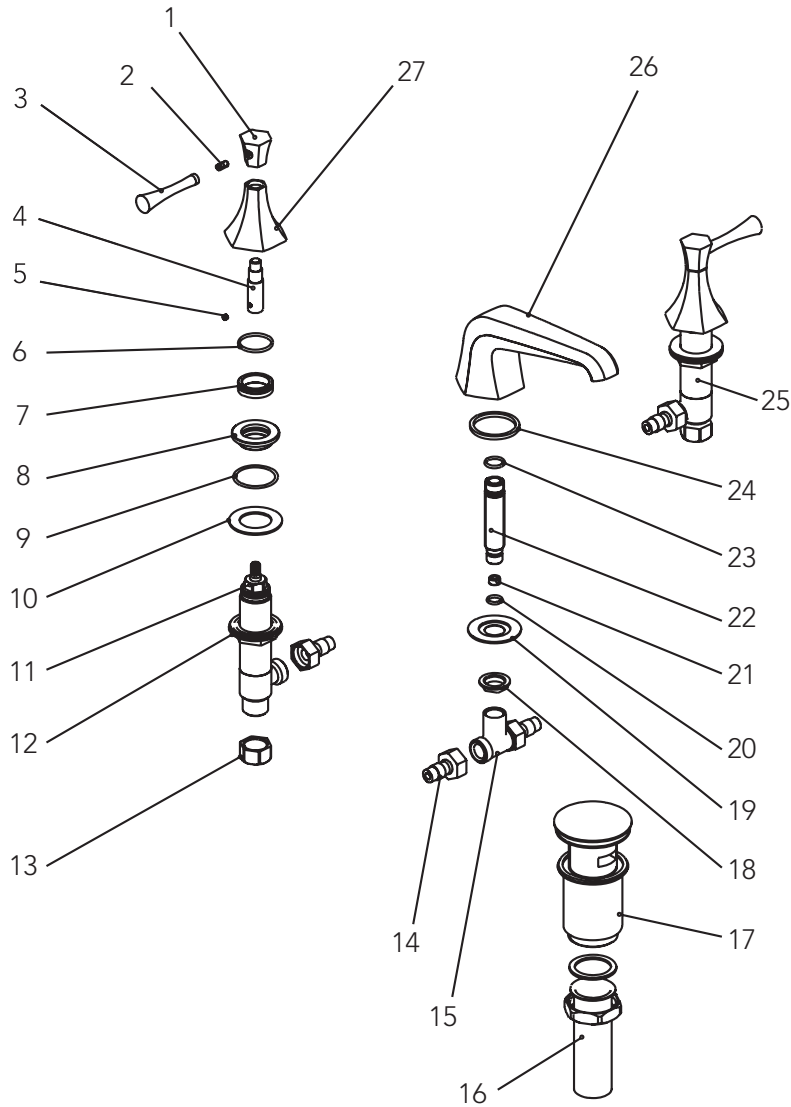


Mirabelle.

MIRWSBH800

TWO-HANDLE WIDESPREAD LAVATORY FAUCET
GRIFO AMPLIO DE DOS LLAVES PARA LAVABO
ROBINET DE LAVABO À DEUX POIGNÉES TRÈS ESPACÉES



Warranty and Codes / Garantie et codes / Garantía y códigos

All Mirabelle faucets have a lifetime limited warranty and meet the following standards: ANSI: A112.18.1M; NSF/ANSI Std. 61 compliant; cUPC/IAPMO listed. Installation, operating, care and maintenance instructions are included. / Todos los grifos Mirabelle tienen una garantía vitalicia limitada y cumplen con las normas ANSI A112.18.1M y NSF/ANSI 61, y cuentan con aprobación cUPC/IAPMO. Se incluyen instrucciones para su instalación, funcionamiento, cuidado y mantenimiento. / Tous les robinets Mirabelle sont couverts par une garantie à vie limitée et rencontrent les normes suivantes: ANSI: A112.18.1M; NSF/ANSI 61 et cUPC/IAPMO. Des instructions pour l'installation, l'opération, l'entretien et la maintenance sont incluses.



MIRWSBH800

TWO-HANDLE WIDESPREAD LAVATORY FAUCET GRIFO AMPLIO DE DOS LLAVES PARA LAVABO ROBINET DE LAVABO À DEUX POIGNÉES TRÈS ESPACÉES

No.	Part Name	Nombre de pieza	Nom de la pièce	Part No. Numéro de pièce N.º de pieza
1	valve body	cuerpo de válvula	corps de robinet	3540004G
2	cartridge (cold)	cartucho (fría)	cartouche (eau froid)	5710286G
3	coupling union nut (x2)	tuerca de acoplamiento de unión (x2)	écrou de raccordement (x2)	3500340G
4	union coupler (x2)	acople de unión (x2)	raccordement (x2)	3500342
5	adapter (x2)	adaptador (x2)	adaptateur (x2)	3500065
6	set screw (x2)	tornillo de fijación (x2)	vis de pression à pans creux (x2)	50030m40040
7	spline extension (x2)	extensión de lengüeta (x2)	rallonge cannelée (x2)	3449017
8	spline extension assembly (x2)	conjunto de extensión de lengüeta (x2)	assemblage de la rallonge canelée (x2)	3490121
9	bell (x2)	placa acampanada (x2)	rosace (x2)	3441028-xxx
10	lever handle (x2)	llave de palanca (x2)	poignée de levier ou manette à volant (x2)	3410213-xxx
11	set screw (x2)	tornillo de fijación (x2)	vis de pression à pans creux (x2)	5020021
12	post (x2)	soporte (x2)	support (x2)	3400471-xxx
13	set screw	tornillo de fijación	vis de pression à pans creux	50030m50100
14	faucet	grifo	robinet	3320128-xxxG
15	rubber washer	arandela de goma	rondelle en caoutchouc	5330007
16	o-ring (x2)	junta tórica (x2)	joint torique (x2)	5310222-262
17	check valve housing	alojamiento para válvula de retención	boîtier du clapet antiretour	3300069G
18	check valve	válvula de retención	clapet antiretour	5710833
19	o-ring	junta tórica	joint torique	5310120-200
20	nipple	boquilla	piantana	3445028G
21	cartridge (hot)	cartucho (caliente)	cartouche (eau chaude)	5710287G
22	wooden screw (x2)	tornillo para madera (x2)	vis à bois (x2)	5010025

Warranty and Codes / Garantie et codes / Garantía y códigos

All Mirabelle faucets have a lifetime limited warranty and meet the following standards: ANSI: A112.18.1M; NSF/ANSI Std. 61 compliant; cUPC/IAPMO listed. Installation, operating, care and maintenance instructions are included. / Todos los grifos Mirabelle tienen una garantía vitalicia limitada y cumplen con las normas ANSI A112.18.1M y NSF/ANSI 61, y cuentan con aprobación cUPC/IAPMO. Se incluyen instrucciones para su instalación, funcionamiento, cuidado y mantenimiento. / Tous les robinets Mirabelle sont couverts par une garantie à vie limitée et rencontrent les normes suivantes: ANSI: A112.18.1M; NSF/ANSI 61 et cUPC/IAPMO. Des instructions pour l'installation, l'opération, l'entretien et la maintenance sont incluses.