

**Two-handle Roman Tub Faucet**  
**Grifo de dos llaves para Bañeras Estilo Romano**  
**Robinet de Baignoire Romaine à Deux Poignées**

**Winter Haven**

**Tools You Will Need**  
**Herramientas Necesarias**  
**Outils Dont Vous Aurez Besoin**



**MIRWH3RTSN**  
**MIRWH3RTCPC**  
**MIRWH3RTPN**

**SAFETY TIPS**

- If you use soldering for the installation of the faucet, the cartridges will have to be removed before using flame. Otherwise, warranty will be void on these parts.
- Cover your drain to avoid losing parts.
- The fittings should be installed by the licensed plumber of the State.

**CONSEJOS DE SEGURIDAD**

- En el caso de utilizar soldadura para instalar el grifo, remueva los cartuchos.
- Tape la boca del desague para prevenir la pérdida de piezas pequeñas.
- Los componentes deben ser instalados por un plomero con licencia estatal.

**CONSEILS DE SÉCURITÉ**

- Si vous faite usage d'une torche à souder, enleve les joints cartouches.
- Si non la garantie sera nulle sur ces pièces.
- Couvrez le drain à fin de ne pas perdre de pièces.
- Les raccords doivent être installés par un plombier qualifié pour exercer dans cette province.

**US Customers:**

The purchaser should contact their local Ferguson location, installing contractor or builder from whom the product was purchased. To find your nearest Ferguson location please visit [www.ferguson.com](http://www.ferguson.com) and enter in your address into the Find a Location field.

**Canadian Customers:**

The purchaser should contact their local Wolseley Canada location, installing contractor or builder from whom the product was purchased. To find your nearest Wolseley Canada location please visit [www.wolseleyinc.ca](http://www.wolseleyinc.ca), then click on Find a Location and enter in your address into the location field.

**Cientes de los Estados Unidos:**

El comprador debe comunicarse con la tienda Ferguson de su localidad, el contratista de la instalación o la empresa constructora a la que se le compró el producto. Para buscar la tienda Ferguson más cercana visite [www.ferguson.com](http://www.ferguson.com) e ingrese su dirección en el campo Find a Location.

**Cientes de Canadá:**

El comprador debe comunicarse con la tienda Wolseley Canada de su localidad, el contratista de la instalación o la empresa constructora a la que se le compró el producto. Para buscar la tienda Wolseley Canada más cercana visite [www.wolseleyinc.ca](http://www.wolseleyinc.ca) y haga clic en Find a Location e ingrese su dirección en el campo location.

**Clients des EU.:**

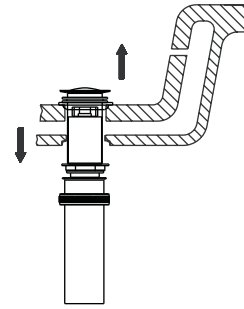
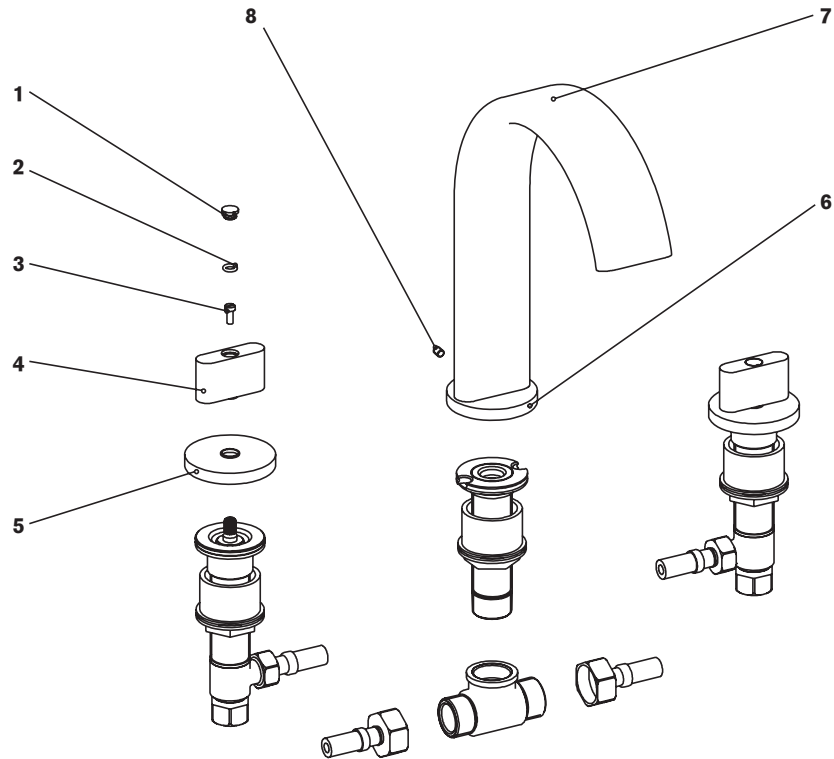
L'acheteur/acheteuse devrait contacter le distributeur Ferguson, l'entrepreneur ou l'installateur le plus proche chez qui le produit a été acheté. Pour trouver le distributeur Ferguson le plus proche, veuillez visiter le [www.ferguson.com](http://www.ferguson.com) et entrer votre adresse dans le champ Trouver Une Adresse.

**Clients du Canada:**

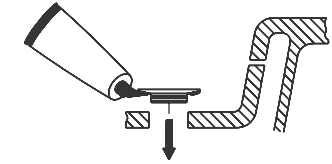
L'acheteur/acheteuse devrait contacter le distributeur Wolseley Canada, l'entrepreneur ou l'installateur le plus proche chez qui le produit a été acheté. Pour trouver votre distributeur Wolseley Canada le plus proche, veuillez visiter [www.wolseleyinc.ca](http://www.wolseleyinc.ca), puis cliquer sur Trouver Une Adresse et introduire votre adresse dans le champ d'adresse.



5663927 / 983M3002E01

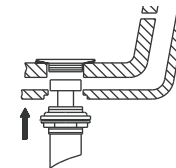


**1.** Remove old pop-up drain assembly.  
 Remueva el ensamblaje del desagüe levadizo viejo.  
 Enlever la vidange mécanique existante.



**2.** Place a ring of silicone sealant around drain opening of sink.  
 Coloque un anillo de sellador de silicona alrededor del orificio del desagüe del lavabo.

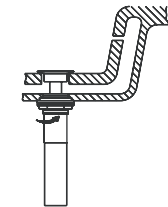
Mette du Enduit d'étanchéité au silicone autour de l'ouverture du drain du lavabo.



**3.** Insert threaded end of drain body up through drain hole and attach flange to body.

Introduzca el extremo roscado del tubo del desagüe por el orificio en el lavabo y fijela brida al tubo.

Insérer l'extrémité fileté du corps du drain dans l'orifice de drain et fixer la bride au corps.

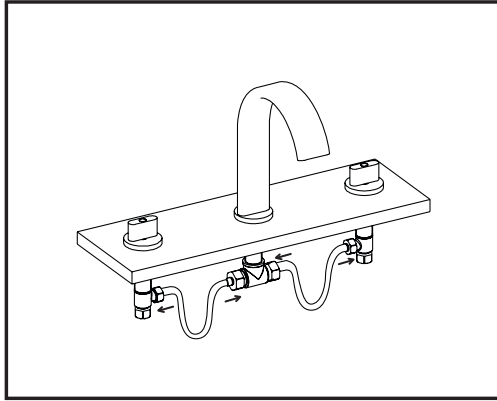
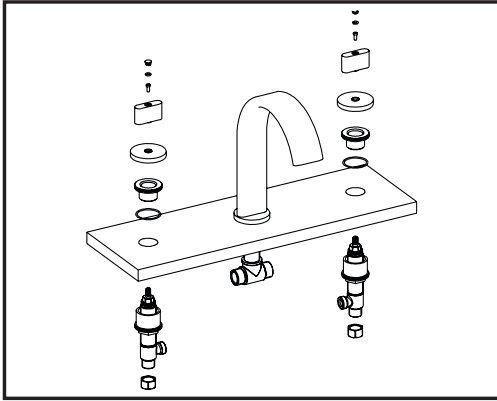


**4.** Thread lock nut from underside of sink until rubber washer sits securely inside opening of sink. Tighten lock nut.

Enrosque la contratuerca por debajo del lavabo hasta que el empaque de caucho se asegure dentro del orificio del lavabo.

Apriete la contratuerca.

Visser l'écrou de blocage en dessous du lavabo jusqu'à ce que la rondelle de caoutchouc soit solidement placée à l'intérieur de l'ouverture du lavabo. Serrer l'écrou de blocage.



**4.** Place the handle body through correct hole.  
Re-assemble the parts and screw with lock nut.

Ponga la manija en el agujero de la derecha.  
Vuelva a ensamblar los componentes y asegure con la contratuerca.

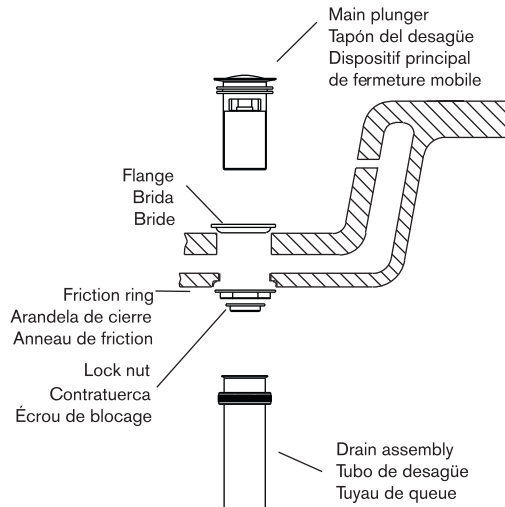
Mettre le corps de la manette dans orifice droit.  
Rassembler les pièces et fixer à l'aide de l'écrou de blocage.

**5.** Connect handle body and faucet body with water hose and tighten with lock nut.

Conecte la manija y el grifo al manguera y ajuste con una contratuerca.

Raccorder le corps de manette et le corps de robinet au boyau et serrer à l'aide de l'écrou de blocage.

## Pop-Up Drain Installation / Instalación del Desagüe / Installation de la Vidange Mécanique



note: xxx represents different finishes  
nota: xxx representa diferentes acabados  
remarque: xxx représente différentes finis

code código code	EN description	ES descripción	FR description	parte no. pieza no. code de pièce
01	insert (x2)	inserto (x2)	garniture intérieure (x2)	3410006-xxx
02	o-ring (x2)	junta tórica (x2)	joint torique (x2)	5310064-190
03	handle screw (x2)	tornillo para llave (x2)	vis de poignée (x2)	5020121
04	handle (x2)	llave (x2)	manette (x2)	3410080-xxx
05	handle escutcheon base (x2)	placa base para llave (x2)	base d'écusson de poignée (x2)	3442040-xxx
06	spout base	base para tubo	base pour bec	3300079-xxx
07	spout	tubo de salida	bec verseur	3320139-xxx
08	set screw	tornillo de fijación	vis de pression à pans creux	50030M50080

### Maintenance

Your new faucet is designed for years of trouble-free performance. Keep it looking new by cleaning it periodically with a soft cloth. Avoid abrasive cleaners, steel wool and harsh chemicals as these will dull the and void your warranty.

### Mantenimiento

Su grifo nuevo esta diseñado para brindar años de servivio sin problemas. Mantenga su apariencia nueva limpiándolo periódicamente con un paño suave. Evite limpiadores abrasivos, estropajo de acero y químico cáusticos porque deslustrarán el acabado y anularán la garantía.

### Entretien

Votre nouveau robinet est conçu pour fonctionner sans problème; des années durant. Le nettoyer périodiquement avec un chiffon doux pour qu'il conserve la même apparence qu'à létat neuf. Éviter les nettoyeurs abrasifs, la laine d'acier et les produits chimiques forts puisqu'ils endommageront le fini et rendront votre garantie nulle.

## Trouble - Shooting / Guia de Solucionar Problemas / Dépannage

If you have followed the instructions carefully and your faucet still does not work properly, take these corrective steps.

Si usted ha seguido las instrucciones cuidadosamente y su grifo todavía no funciona correctamente, sigue estos pasos correctivos.

Si vous avez suivi attentivement les instructions et que votre robinet ne fonctionne toujours pas correctement, apprenez les correctifs suivants.

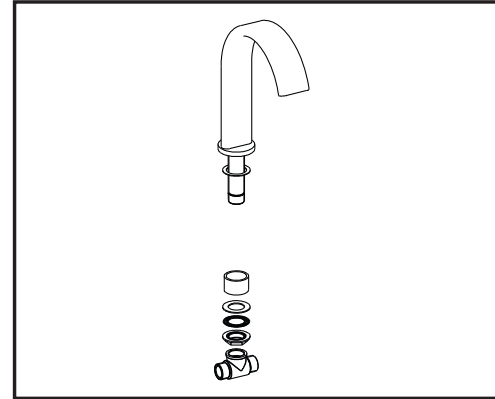
Problem / Problema / Problème	Cause / Causa / Cause	Action / Solución / Correctif
Leaks underneath handle.	Cartridge has come loose or o-ring on cartridge is dirty or twisted.	Tighten the cartridge by turning it clockwise. Move the cartridge stem to the "on" position. If either o-ring is twisted, straighten it out. If either o-ring is damaged, replace it.
Goteo debajo de la manija.	El cartucho está suelto o el O en el cartucho está sucio o torcido.	Apriete el cartucho girándolo en sentido horario. Mueva el vástago del cartucho hasta la posición de abrir el agua. Elimine las impurezas que haya en estos últimos. Aliselas si están torcidos o reemplácelos si están rotos.
Fuites sous la manette.	La cartouche est desserrée ou le joint torique de la cartouche est sale ou tordu.	Serrer la cartouche en la tournant dans le sens des aiguilles d'une montre. Placer la tige de la cartouche à la position de marche "on". Si un des joints toriques est tordu, le redresser. Si l'un des joints toriques est endommagé, le remplacer.

## Faucet Installation Procedures / Instalación del Grifo / Procédure D'installation du Robinet

Shut off main water supply before installation.

Cierre el suministro de agua antes de instalar.

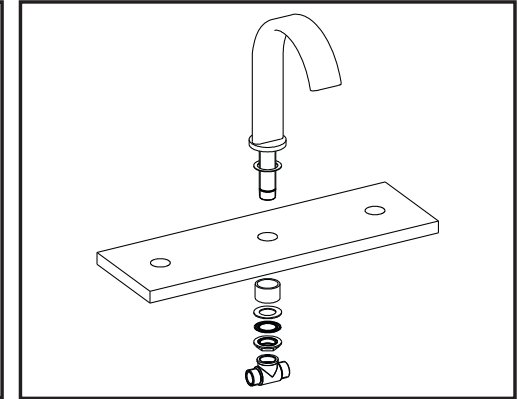
Couper l'alimentation d'eau principale avant l'installation.



**1.** Remove rubber washer, metal washer, "T" shape adapter and nut from spout shank.

Remueva, del vástago del pitón, la arandela de goma, la arandela de metal, la contratuerca, el adaptador en "T" y la tuerca.

Enlever la rondelle de caoutchouc, la rondelle de metal, l'écrou de blocage, le adaptateur en "T" et l'écrou de la tige du bec.

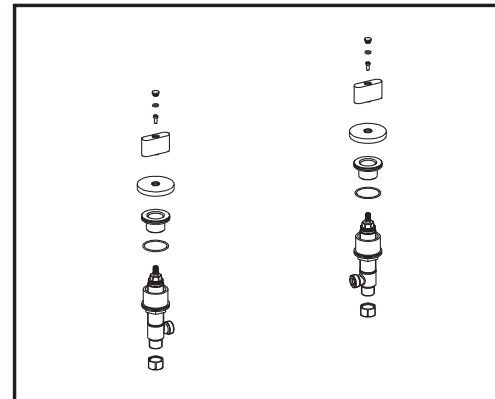


**2.** Position the spout in the center hole of sink. Secure with rubber washer, metal washer, "T" shape adapter nut, and tighten the spout shank with lock nut.

Posicione el pitón en el segundo agujero del lavamanos.

Asegúrelo con la arandela de goma, la de metal, adaptador en "T", y la tuerca, y ajuste el vástago del pitón con la contratuerca.

Place le bec dans le deuxième orifice de l'évier. Fixer à l'aide de la rondelle de caoutchouc, de la rondelle de métal, adaptateur



**3.** Remove mounting hardware from handle body. Attach water supply to valve body.

Remueva los accesorios de montaje de la manivela. Conecte el suministro de agua al cuerpo de la válvula.

Enlever le petit matériel de fixation du corps de la manette.

Fixer l'alimentation d'eau au corps du robinet.