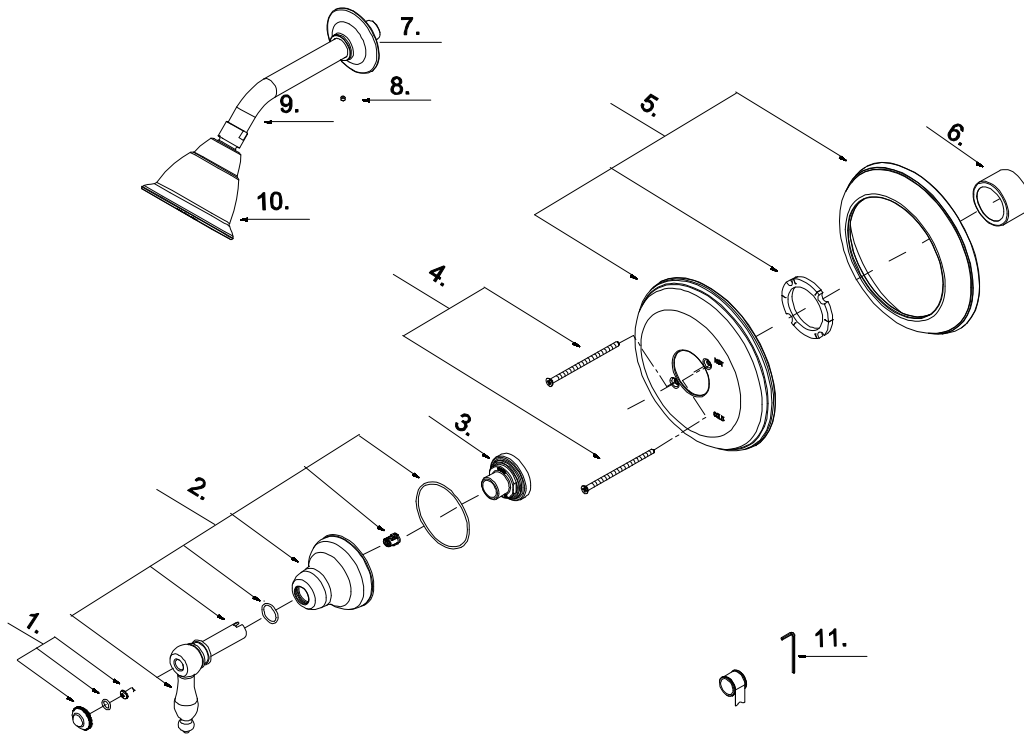


# Mirabelle®

## MIRSA8020

SINGLE-HANDLE SHOWER ONLY TRIM KIT  
UN SOLO MANGO DE DUCHA SÓLO KIT TRIM  
SIMPLE DOUCHE POIGNÉE SEULEMENT KIT TRIM



### Warranty and Codes / Garantie et codes / Garantía y códigos

All Mirabelle faucets have a lifetime limited warranty and meet the following standards: ANSI: A112.18.1M; NSF/ANSI Std. 61 compliant; cUPC/IAPMO listed. Installation, operating, care and maintenance instructions are included. / Todos los grifos Mirabelle tienen una garantía vitalicia limitada y cumplen con las normas ANSI A112.18.1M y NSF/ANSI 61, y cuentan con aprobación cUPC/IAPMO. Se incluyen instrucciones para su instalación, funcionamiento, cuidado y mantenimiento. / Tous les robinets Mirabelle sont couverts par une garantie à vie limitée et rencontrent les normes suivantes: ANSI: A112.18.1M; NSF/ANSI 61 et cUPC/IAPMO. Des instructions pour l'installation, l'opération, l'entretien et la maintenance sont incluses.

Distributed Exclusively by Walseley's North American Division, Ferguson and Walseley Canada  
Distribuido con exclusividad por la división Walseley North America, Ferguson y Walseley Canada  
Ce produit est distribué exclusivement par Walseley Amérique du Nord, Ferguson et Walseley Canada

15717 04/13

ST. AUGUSTINE

Parts Breakdown/ Listado de piezas/ Liste de pièces



## MIRSA8020

SINGLE-HANDLE SHOWER ONLY TRIM KIT  
UN SOLO MANGO DE DUCHA SÓLO KIT TRIM  
SIMPLE DOUCHE POIGNÉE SEULEMENT KIT TRIM

No.	Part Name	Nombre de pieza	Nom de la pièce	Part No. Numéro de pièce N.º de pieza
1	Handle Cap	Tapa para llave	Capuchon de la poignée	A66E809
2	Metal Handle Assembly	Conjunto de llave de metal	Assemblage de poignée en métal	A66E808
3	Nut	tuerca	écrou	A009365
4	Screw (3/16" -24 * 3-9/16" L)	Tornillo (3/16" -24 x 3-9/16" de largo)	Vis (3/16 po -24 * 3-9/16 po L)	A608550
5	Escutcheon Assembly	escudo de la Asamblea	Ecusson de l'Assemblée	A66F526-50
6	Sleeve	manga	manches	A041084
7	Shower Arm Flange	Brazo de ducha brida	Bride de bras de douche	A019007-Z
8	Screw (M4 * 4 mm L)	Tornillo (M4 x 4 mm de largo)	Vis (M4 * 4 mm L)	A065086
9	Shower Arm	brazo de ducha	bras de douche	A558897
10	Shower Head	cabeza de ducha	Pomme de douche	S1211400
11	Hex Wrench (H2 * 17 mm L * 49 mm L)	Llave hexagonal (H2 x 17 mm de largo x 49 mm de largo)	Clé hexagonale (H2 * 17 mm L * 49 mm L)	A031003NI

### Warranty and Codes / Garantie et codes / Garantía y códigos

All Mirabelle faucets have a lifetime limited warranty and meet the following standards: ANSI: A112.18.1M; NSF/ANSI Std. 61 compliant; cUPC/IAPMO listed. Installation, operating, care and maintenance instructions are included. / Todos los grifos Mirabelle tienen una garantía vitalicia limitada y cumplen con las normas ANSI A112.18.1M y NSF/ANSI 61, y cuentan con aprobación cUPC/IAPMO. Se incluyen instrucciones para su instalación, funcionamiento, cuidado y mantenimiento. / Tous les robinets Mirabelle sont couverts par une garantie à vie limitée et rencontrent les normes suivantes: ANSI: A112.18.1M; NSF/ANSI 61 et cUPC/IAPMO. Des instructions pour l'installation, l'opération, l'entretien et la maintenance sont incluses.