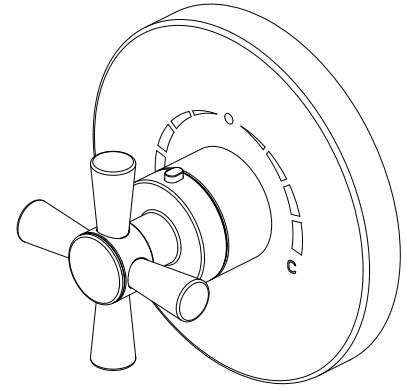




**THERMOSTATIC VALVE TRIM KIT**  
**Model MIRML9009CP, MIRML9009BN**

**KIT DE REGULADOR DE LA VÁLVULA TERMOSTÁTICA**  
**Modelos MIRML9009CP, MIRML9009BN**

**TROUSSE DE GARNITURE DE ROBINET THERMOSTATIQUE**  
**Modèles MIRML9009CP, MIRML9009BN**



*English*

**CAUTION-TIPS FOR REMOVAL OF OLD FAUCET:**

*Always turn off water supply before removing existing faucet or replacing any part of the faucet. Open the faucet handle to relieve water pressure and ensure that water is completely shut off.*

**CARE INSTRUCTIONS:**

*To preserve the finish of your faucet, apply non-abrasive wax. Any cleaners should be rinsed off immediately. Do not use abrasive cleaners on the faucet.*

*Español*

**PRECAUCIÓN-CONSEJOS PARA CAMBIAR LA LLAVE MEZCLADORA:**

*Siempre corte el suministro de agua antes de retirar el grifo actual o reemplazar cualquier pieza del mismo. Abra la llave del grifo para liberar la presión de agua y asegurar que ya no corre agua.*

**INSTRUCCIONES DE CUIDADO:**

*Para conservar el acabado que cubre las partes metálicas de su llave mezcladora, aplique cera que no sea abrasiva, como una cera para autos. Si usa algún tipo de limpiador, deberá enjuagarlo inmediatamente. Los abrasivos suaves son aceptables en acabados platinum y LifeShine.*

*Français*

**ATTENTION-SUGGESTIONS POUR ENLEVER L'ANCIEN ROBIENT:**

*Toujours couper l'alimentation en eau avant d'enlever ou de démonter le robinet. Ouvrir le robinet pour libérer la pression d'eau et pour s'assurer que l'alimentation en eau a bien été coupée.*

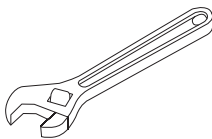
**DIRECTIVES D'ENTRETINE:**

*Pour préserver le fini des pièces métalliques du robinet, appliquer une cire non abrasive comme une cire à voiture. Rincer immédiatement le robinet après l'avoir nettoyé avec un agent nettoyant. Les finis platinum et LifeShine peuvent être nettoyés à l'aide de produits abrasifs doux.*

**You may need/Usted puede necesitar/Articles dont vous pouvez avoir besoin**



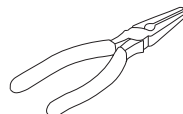
Goggles  
Anteojos Protectores  
Lunettes de sécurité



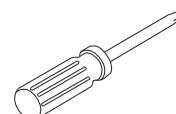
Wrench  
Llave  
Clé ajustable



Standard Pliers  
Alicates Estándar  
Pincas standard



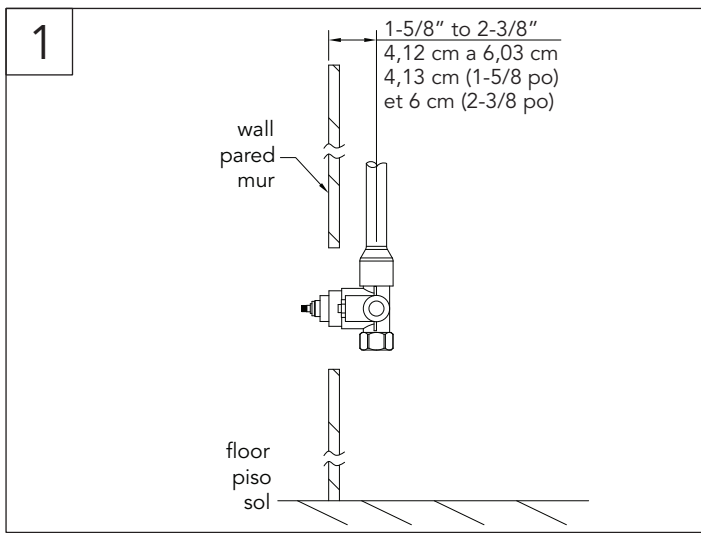
Needlenose Pliers  
Pinzas de Punta Larga  
Pincas à bec effilé



Phillips Head Screwdrivers  
Destornillador Phillips  
Tournevis cruciforme



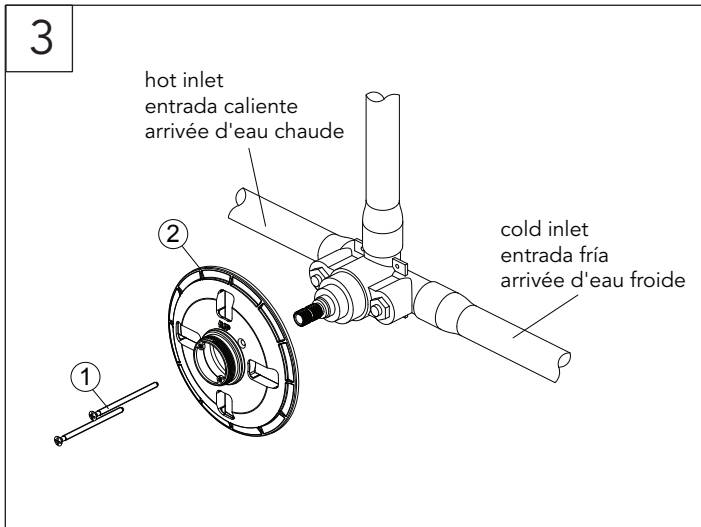
Sealant Tape  
Cinta Selladora  
Ruban d'étanchéité



Recommended valve depth is 1-5/8" min to 2-3/8" max from the center of the valve to the finished wall as shown.

La profundidad recomendada de la válvula es de 4,12 cm mínimo a 6,03 cm máximo, entre el centro de la válvula y la pared terminada, como se muestra.

La profondeur recommandée pour le robinet est comprise entre 4,13 cm (1-5/8 po) min et 6 cm (2-3/8 po) max depuis le centre du robinet au mur fini comme illustré.



Put the long screws (1) through installation plate (2) and tighten on the valve underbody.

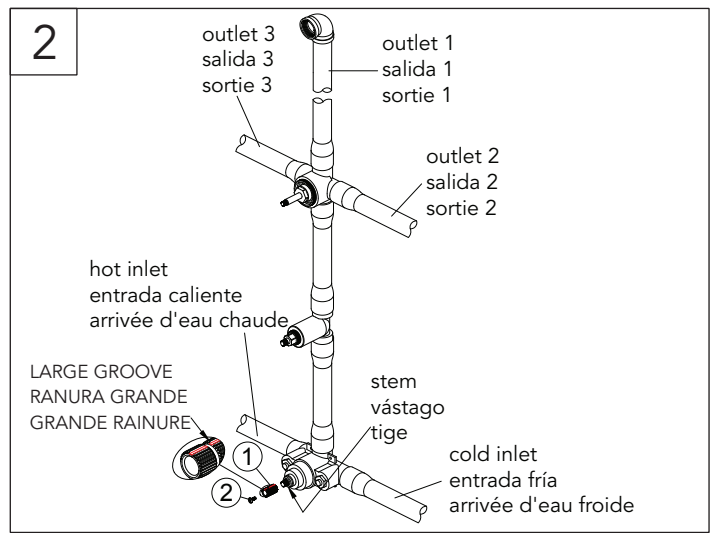
**IMPORTANT:** Make sure the "UP" marking on the installation plate is in the 12 o'clock position.

Coloca los tornillos largos (1) a través de la placa de instalación (2) y aprieta el cuerpo inferior de la válvula.

**IMPORTANTE:** Asegura que la marca "UP" (HACIA ARRIBA) de la placa de instalación esté en la posición 12 en punto.

Enfilez les vis longues (1) à travers la plaque d'installation (2) et serrez sur la sous-structure du corps du robinet.

**IMPORTANT :** Assurez-vous que l'inscription « UP (VERS LE HAUT) » de la plaque d'installation est en position à midi.



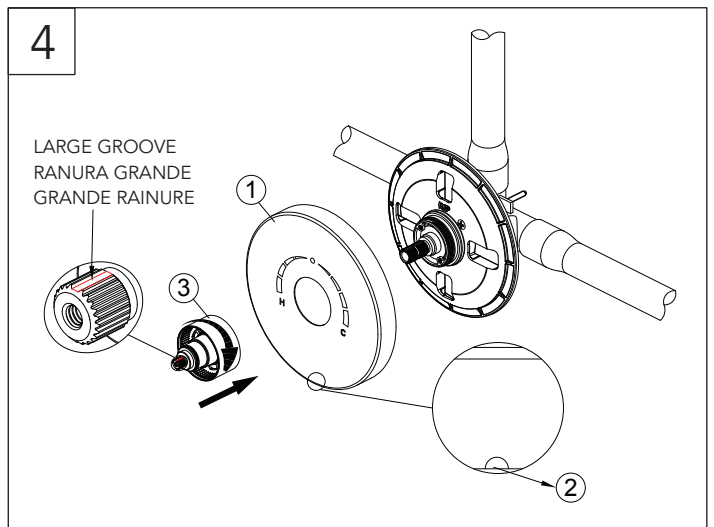
Align the black mark on the stem with the black mark on the cartridge body, then put on the brass stem extension (1) with the LARGE GROOVE upright in the 12 o'clock position. Tighten screw (2).

**IMPORTANT:** LARGE GROOVE must be in the 12 o'clock position while the black marks on the stem and cartridge body are aligned.

Alinea la marca negra del vástago con la marca negra del cuerpo del cartucho y coloca la extensión de latón del vástago (1) con la RANURA GRANDE hacia arriba en la posición 12 en punto. Aprieta el tornillo (2). **IMPORTANTE:** La RANURA GRANDE tiene que estar en la posición 12 en punto y las marcas negras del vástago y del cuerpo del cartucho, alineadas.

Alignez la marque noire de la tige avec la marque noir du corps de la cartouche, puis installez la rallonge de tige en laiton (1) avec la GRANDE RAINURE en position verticale à midi. Serrez la vis (2).

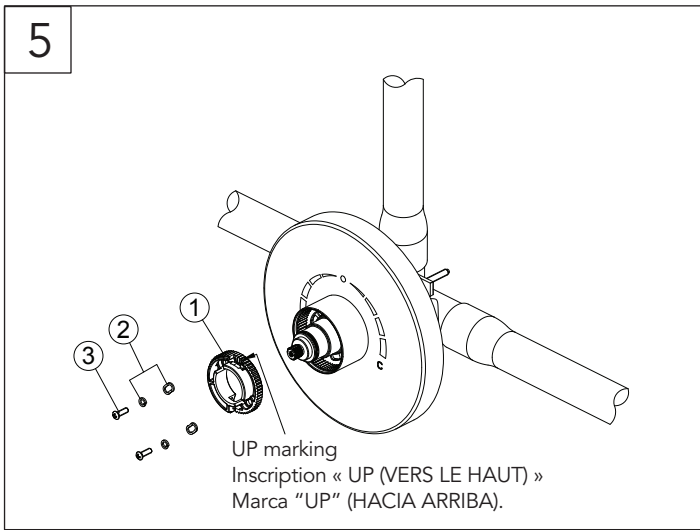
**IMPORTANT :** La GRANDE RAINURE doit se trouver en position à midi tandis que les inscriptions noires de la tige et du corps de la cartouche sont alignées.



Position escutcheon (1) on installation plate with drain hole (2) at the bottom. Place handle base assembly onto the brass stem extension. The LARGE GROOVE on the brass stem extension will help to locate the correct position. Tighten handle base (3) with the LARGE GROOVE upright in the 12 o'clock position.

Coloca la placa decorativa (1) en la placa de instalación con el orificio de drenaje (2) en la base. Coloca la base de la manija sobre la extensión de latón del vástago. La RANURA GRANDE de la extensión de latón del vástago te ayudará a localizar la posición correcta. Ajusta la base de la manija (3) con la RANURA GRANDE hacia arriba en la posición de 12 en punto.

Placez la rosace (1) sur la plaque d'installation avec le trou d'évacuation (2) en bas. Placez la base de la manette sur la rallonge de tige en laiton. La GRANDE RAINURE sur la rallonge de tige en laiton aide à repérer la position correcte. Serrez la base de la manette (3) avec la GRANDE RAINURE en position verticale à midi.



Install the thermostatic locator (1) on the handle base making sure that the "UP" marking is at 12 o'clock position. Secure with washers (2) and screws (3).

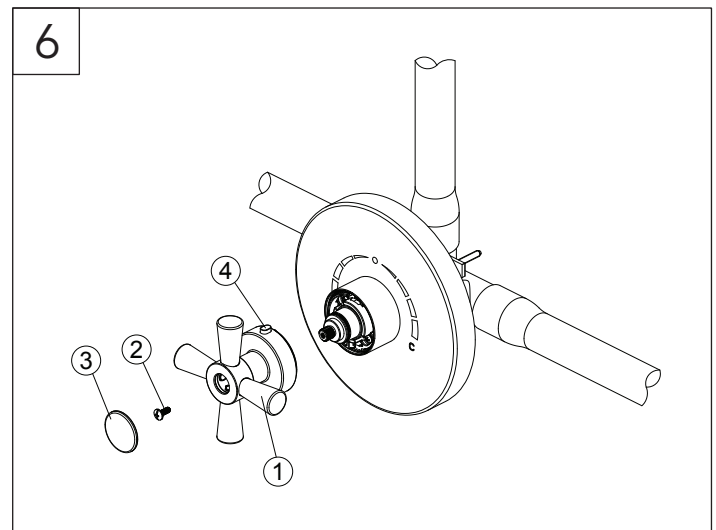
**IMPORTANT:** Failure to install the thermostatic locator (Drawing 5, Part #1) can damage the cartridge, resulting in inability to control water temperature.

Instala el localizador termostático (1) en la base de la manija asegurando que la marca "UP" (HACIA ARRIBA) esté en la posición 12 en punto. Asegura con arandelas (2) y tornillos (3).

**IMPORTANTE:** Si no se instala el localizador termostático (Dibujo 5, Parte #1), el cartucho puede dañarse y no se podrá controlar la temperatura del agua.

Installez le repère thermostatique (1) sur la base de la manette avec l'inscription « UP (VERS LE HAUT) » en position à midi. Fixez solidement avec des rondelles (2) et des vis (3).

**IMPORTANT :** Un manque à installer le repère thermostatique (Illustration 5, Pièces° 1) peut endommager la cartouche et résulter en une incapacité à contrôler la température de l'eau.



Install the handle assembly (1) on the handle base and tighten set screw (2), insert the cap (3). Button (4) should be in the 12 o'clock position. If you want to get hotter water, you can press the button (4) and turn handle counterclockwise to adjust the temperature.

Instala el conjunto de la manija (1) en su base y aprieta el tornillo de fijación (2), inserta la tapa (3). El botón (4) debe estar en la posición 12 en punto. Si deseas agua más caliente, puedes oprimir el botón (4) y girar la manija hacia la izquierda para ajustar la temperatura.

Installez la manette (1) sur la base de la manette et serrez la vis de pression (2), puis insérez le capuchon (3). Le bouton (4) doit se trouver en position à midi. Si vous désirez de l'eau plus chaude, vous pouvez appuyer sur le bouton (4) et tourner la manette dans le sens inverse des aiguilles d'une montre pour régler la température.

\* Specify Finish  
Especifique el Acabado  
Précisez le Fini

