

Trouble-Shooting/ Guía de Solucionar Problemas/ Dépannage

If you've followed the instructions carefully and your faucet still does not work properly, take these corrective steps.

Si usted ha seguido las instrucciones cuidadosamente y su grifo todavía no funciona correctamente, siga estos pasos correctivos.

Si vous avez suivi attentivement les instructions et que votre robinet ne fonctionne toujours pas correctement, apporter les correctifs suivants.

Problem/Problema/Problème	Cause/Causa/Cause	Action/Solución/Correctif
Leaks underneath handle.	Cartridge has come loose or o-ring on cartridge is dirty or twisted.	Tighten the cartridge by turning it clockwise. Move the cartridge stem to the "on" position. If either o-ring is twisted, straighten it out. If either o-ring is damaged, replace it.
Goteo debajo de la manija.	El cartucho está suelta o el sell en O en el cartucho está sucio o torcido.	Apriete el cartucho girándolo en sentido horario. Mueva el vástago del cartucho hasta la posición de abrir el agua. Elimine las impurezas que haya en estos últimos. Alíselos si están torcidos o reemplácelos si están rotos.
Fuites sous la manette.	La cartouche est desserrée ou le joint torique de la cartouche est sale ou tordu.	Serrer la cartouche en la tournant dans le sens des aiguilles d'une montre. Placer la tige de la cartouche à la position de marche «on». Si l'un des joints toriques est tordu, le redresser. Si l'un des joints toriques est endommagé, le remplacer.

US Customers:

The purchaser should contact their local Ferguson location, installing contractor or builder from whom the product was purchased. To find your nearest Ferguson location please visit www.ferguson.com and enter in your address into the Find a Location field.

Canadian Customers:

The purchaser should contact their local Walseley Canada location, installing contractor or builder from whom the product was purchased. To find your nearest Walseley Canada location please visit www.walseleyinc.ca, then click on Find a Location and enter in your address into the location field.

Clients de los Estados Unidos:

El comprador debe comunicarse con la tienda Ferguson de su localidad, el contratista de la instalación o la empresa constructora a la que se le compró el producto. Para buscar la tienda Ferguson más cercana visite www.ferguson.com e ingrese su dirección en el campo Find a Location.

Clients de Canada:

El comprador debe comunicarse con la tienda Walseley Canada de su localidad, el contratista de la instalación o la empresa constructora a la que se le compró el producto. Para buscar la tienda Walseley Canada más cercana visite www.walseleyinc.ca y haga clic en Find a Location e ingrese su dirección en el campo location.

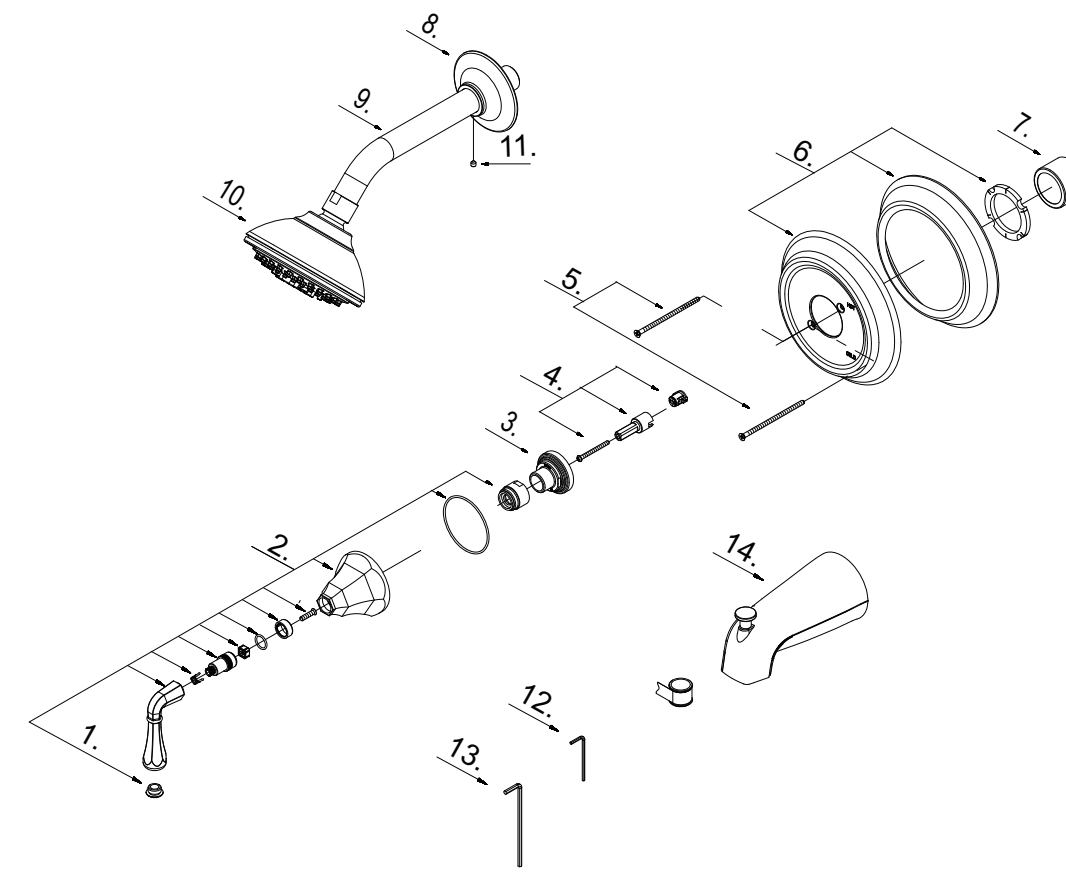
Clients des É.-U.:

L'acheteur/acheteuse devrait contacter le distributeur Ferguson, l'entrepreneur ou l'installateur le plus proche chez qui le produit a été acheté. Pour trouver le distributeur Ferguson le plus proche, veuillez visiter le www.ferguson.com et entrer votre adresse dans le champ Trouver Une Adresse.

Clients du Canada:

L'acheteur/acheteuse devrait contacter le distributeur Walseley Canada, l'entrepreneur ou l'installateur le plus proche chez qui le produit a été acheté. Pour trouver votre distributeur Walseley Canada le plus proche, veuillez visiter www.walseleyinc.ca, puis cliquer sur Trouver Une Adresse et introduire votre adresse dans le champ d'adresse.

Replacement Parts/Repuestos/Pièces de rechange



- 1 Handle Cap / Tapón / Capuchon de la manette
- 2 Metal Handle Assembly / Ensamblaje de manija metálicas / Assemblage de manette en métal
- 3 Nut / Tuerca / Écrou
- 4 Bonnet Nut / Tuerca tapa / Écrou de chapeau
- 5 Screw Set(3/16" * 24 * 3-9/16" L) / Juego de tornillo / Ensemble de vis
- 6 Escutcheon Assembly / Ensamblaje del Escudo / Assemblage d'applique
- 7 Sleeve / Manga / Manchon
- 8 Shower Arm Flange / Brida del brazo de la ducha / Bride de bras de douche
- 9 Shower Arm / Brazo de ducha / Bras de douche
- 10 Shower Head / Cabeza de ducha / Pomme de douche
- 11 Screw (M4 * 4 mm L) / Tornillo / Vis
- 12 Hex Wrench(H2 * 17 mm L * 49 mm L) / Llave hexagonal / Clé hexagonale
- 13 Hex Wrench(H3.18 * 20 mm L * 90 mm L) / Llave hexagonal / Clé hexagonale
- 14 Spout W/Diverter / Vertedor con cambiador de flujo / Bec avec inverseur

Maintenance Your new faucet is designed for years of trouble-free performance. Keep it looking new by cleaning it periodically with a soft cloth. Avoid abrasive cleaners, steel wool and harsh chemicals as these will dull the finish and void your warranty.

Mantenimiento Su grifo nuevo está diseñado para brindar años de servicio sin problemas. Mantenga su apariencia nueva limpiándolo periódicamente con un paño suave. Evite limpiadores abrasivos, estropajo de acero y químicos cáusticos porque deslustrarán el acabado y anularán la garantía.

Entretien Votre nouveau robinet est conçu pour fonctionner sans problème, des années durant. Le nettoyer périodiquement avec un chiffon doux pour qu'il conserve la même apparence qu'à l'état neuf. Éviter les nettoyants abrasifs, la laine d'acier et les produits chimiques forts puisqu'ils endommageront le fini et rendront votre garantie nulle.

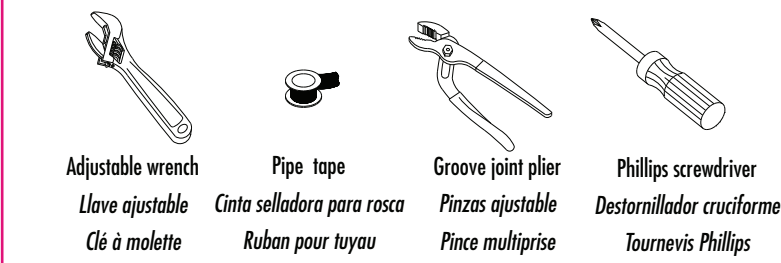


Key West Single Handle Tub & Shower Trim

Key West Adorno de ducha y banera con un solo mango

Key West Garniture pour robinet de bain et douche a regulateur de pression a une manette

Tools You Will Need Herramientas Necesarias Outils dont vous aurez besoin



Adjustable wrench / Llave ajustable / Clé à molette
Pipe tape / Cinta selladora para rosca / Ruban pour tuyau
Groove joint plier / Pinzas ajustable / Pince multiprise
Phillips screwdriver / Destornillador cruciforme / Tournevis Phillips

- ### SAFETY TIPS
- If you use soldering for the installation of the faucet, the seats cartridges and washers will have to be removed before using flame. Otherwise, warranty will be void on these parts.
 - Cover your drain to avoid losing parts.
 - The fittings should be installed by the licensed plumber of the State.
 - In order to assure proper function, piping from the bottom port of valve to tub spout outlet **MUST** be either 1/2" nominal copper pipe or 1/2" iron pipe. If PEX is used for the tub spout, the PEX must be more than 1/2".

- ### CONSEJOS DE SEGURIDAD
- En el caso de utilizar soldadura para instalar el grifo, remueva los asientos, cartuchos y arandelas.
 - Tape la boca del desagüe para prevenir la pérdida de piezas pequeñas.
 - Los componentes deben ser instalados por un plomero con licencia estatal.
 - Para asegurar el buen funcionamiento, la tubería de la boca inferior de la válvula al grifo de la bañera DEBE SER de cobre de 1/2" o de hierro de 1/2".

- ### CONSEILS DE SÉCURITÉ
- Si vous faite usage d'une torche à souder, enleve les joints, siège et cartouches. Si non la garantie sera nulle sur ces pièces.
 - Couvrez le drain à fin de ne pas perdre de pièces.
 - Les raccords doivent être installés par un plombier qualifié pour exercer dans cette province.
 - Pour s'assurer que le tout fonctionne correctement, la tuyauterie reliant l'orifice inférieur du robinet à la sortie du bec du bain DOIT consister soit en un tuyau de cuivre de 1/2 po nominal ou en un tuyau IPS de 1/2 po.



Model/Modelo/Modèle
MIRKW8030CP/BN/ORB
MIRKW8020CP/BN/ORB
MIRKW8010CP/BN/ORB

Faucet Installation Procedures/Instalación del Grifo/Procédures d'installation du robinet

Shut off main water supply before installation.

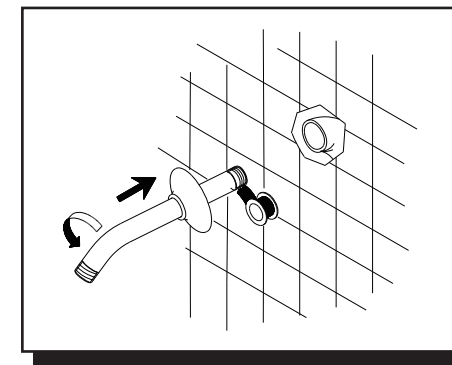
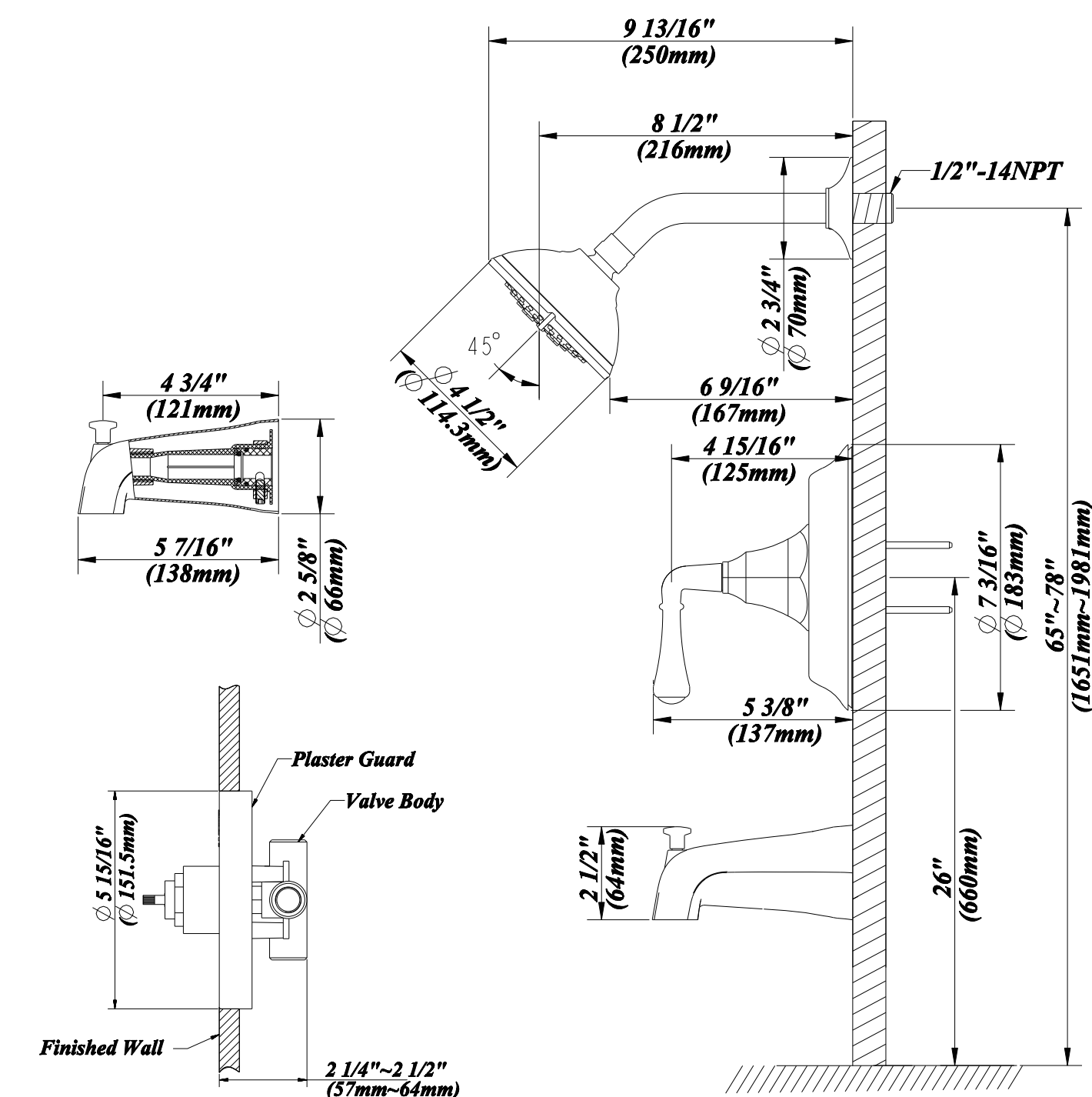
Cierre el suministro de agua antes de instalar.

Couper l'alimentation d'eau principale avant l'installation.

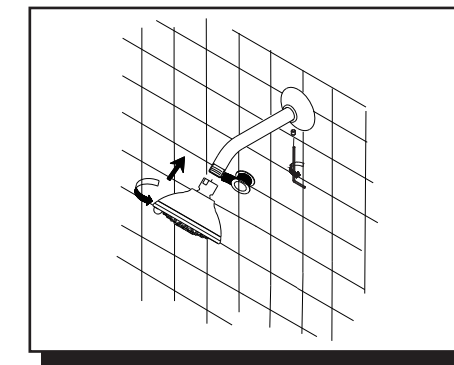
Note the installation size between shower arm, handle and spout.

Anote las medidas de la instalación entre la brazo de ducha, la manija y el pico.

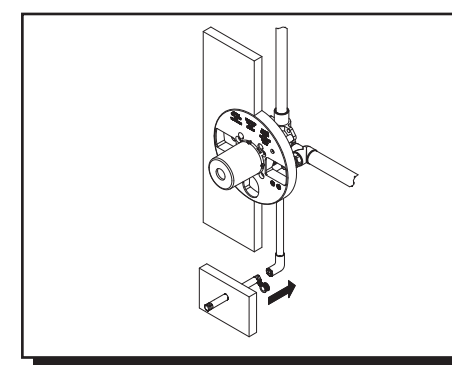
Noter les distances d'installation entre la bras de douche, la manette et le bec.



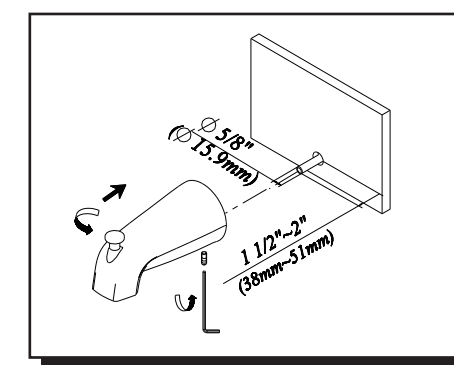
1. Install shower flange, shower arm.
Instale la brida del brazo de ducha, brazo de ducha.
Installer la bride de douche, bras de douche.



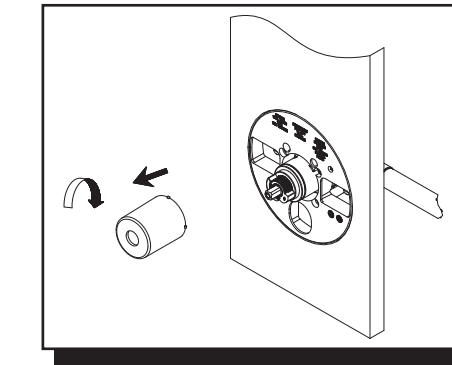
2. Install showerhead and tighten with wrench.
Instale la cabeza de ducha y apriete con una llave.
Installer la pomme de douche et serrer à l'aide de la clé à molette.



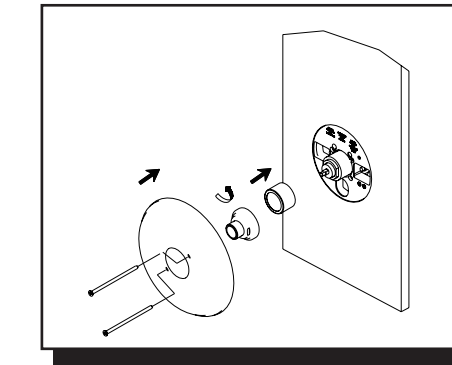
3. Install nipple for spout.
Instale la boquilla para el vertedor.
Mesurée à partir de la surface du mur fini.



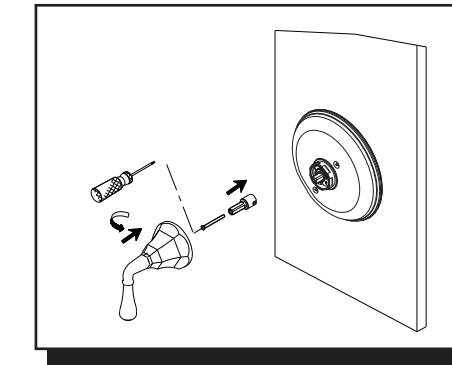
4. Installation on 1/2" Copper Pipe (5/8" OD):
Slip on installation over 1/2" copper pipe: Back out set screw in bottom of spout to allow spout to slide on stub out pipe. Slide the flange and spout over the pipe with the spout tight to the wall, tighten the set screw to the pipe.
Instalación sobre tubo de cobre de 1/2" (5/8" diam. exterior)
Instalación por deslizamiento sobre tubo de cobre de 1/2":
Afloje el tornillo de presión debajo del vertedor del grifo. Deslice la brida y el vertedor sobre el tubo de montaje y, apoyando el vertedor firmemente sobre la pared, vuelva a ajustar el tornillo.
Installation sur un tuyau de cuivre de 1/2 po (1,3 cm) (D.E. 5/8 po -1,6cm).
Installation en glissant sur un tuyau de cuivre de 1/2 po (1,2 cm): Dévisser la vis de pression au bas du bec pour permettre au bec de glisser sur le tuyau qui dé passe. Glisser la bride et le bec sur le tuyau en plaçant le bec tout contre le mur, puis serrer la vis de pression sur le tuyau.



5. Before installing escutcheon, remove the plastic cap from plaster guard by twisting cap to the clockwise.
Antes de instalar la placa, remueva la tapa plástica del base para pared, girando la tapa en el sentido de las agujas del reloj.
Avant d'installer l'applique, enlever le capuchon en plastique du arrêt d'enduit en le tournant dans le sens des aiguilles d'une montre.



6. Install escutcheon onto valve.
Instale el escudo sobre la válvula.
Installer l'applique sur le robinet.



7. Screw in handle.
Atornille la manija.
Visser la manette.