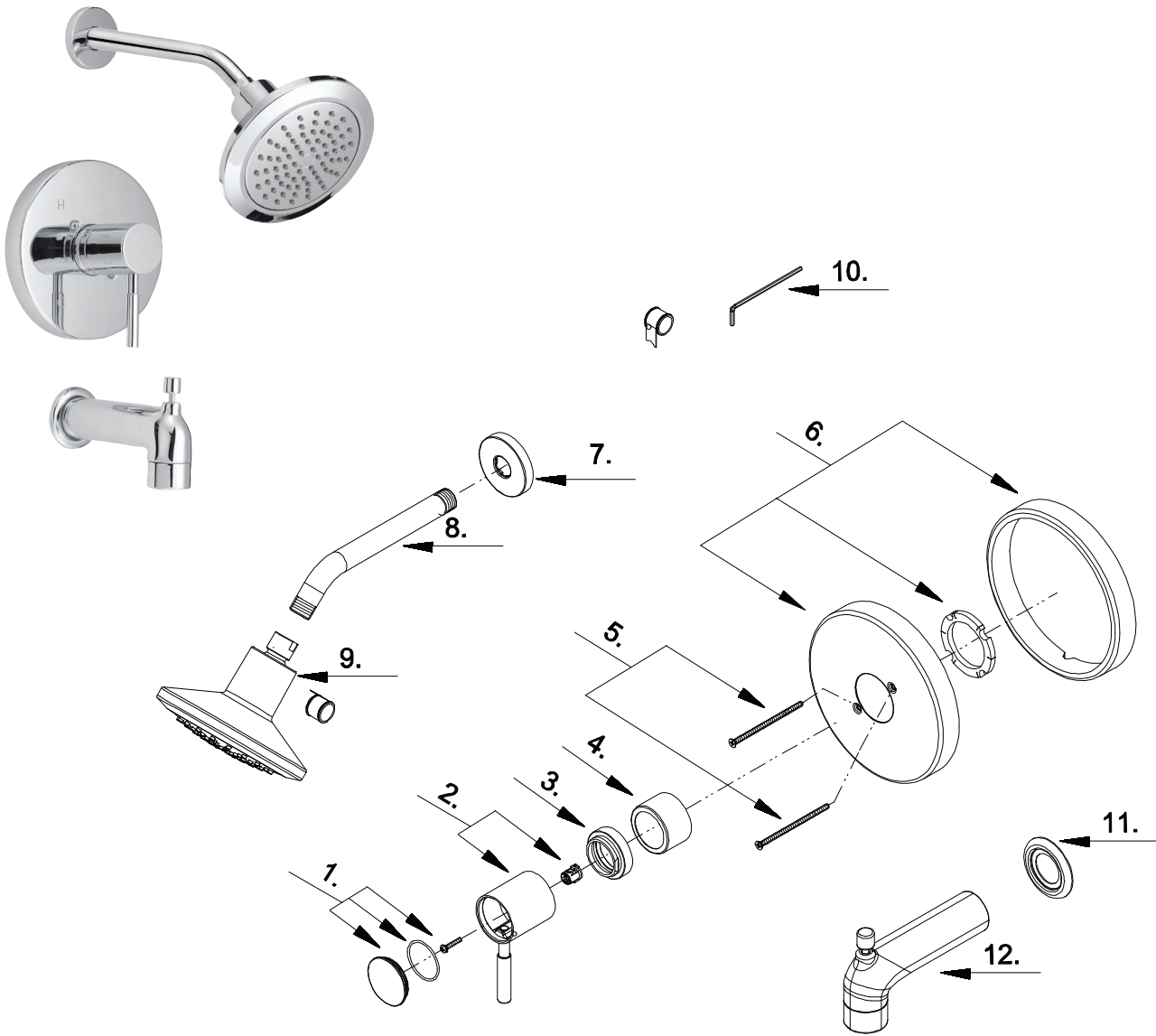


Mirabelle®

MIRED8030

SINGLE-HANDLE TUB AND SHOWER TRIM KIT
DE UN MANGO BAÑERA Y DUCHA KIT TRIM
POIGNÉE UNIQUE BAINOIRE ET DOUCHE TRIM KIT



Warranty and Codes / Garantie et codes / Garantía y códigos

All Mirabelle faucets have a lifetime limited warranty and meet the following standards: ANSI: A112.18.1M; NSF/ANSI Std. 61 compliant; cUPC/IAPMO listed. Installation, operating, care and maintenance instructions are included. / Todos los grifos Mirabelle tienen una garantía vitalicia limitada y cumplen con las normas ANSI A112.18.1M y NSF/ANSI 61, y cuentan con aprobación cUPC/IAPMO. Se incluyen instrucciones para su instalación, funcionamiento, cuidado y mantenimiento. / Tous les robinets Mirabelle sont couverts par une garantie à vie limitée et rencontrent les normes suivantes: ANSI: A112.18.1M; NSF/ANSI 61 et cUPC/IAPMO. Des instructions pour l'installation, l'opération, l'entretien et la maintenance sont incluses.



MIRED8030

SINGLE-HANDLE TUB AND SHOWER TRIM KIT DE UN MANGO BAÑERA Y DUCHA KIT TRIM POIGNÉE UNIQUE BAIGNOIRE ET DOUCHE TRIM KIT

No.	Part Name	Nombre de pieza	Nom de la pièce	Part No. Numéro de pièce N.º de pieza
1	Handle Cap	Tapa para llave	Capuchon de la poignée	A66E804
2	Metal Handle Assembly	Conjunto de llave de metal	Assemblage de poignée en métal	A66E805
3	Cap	tuerca	écrou	A103234
4	Sleeve	manga	manches	A041084
5	Screw (3/16" -24 * 3-9/16" L)	Tornillo (3/16" -24 x 3-9/16" de largo)	Vis (3/16 po -24 * 3-9/16 po L)	A608553 (CP)
5	Screw (3/16" -24 * 3-9/16" L)	Tornillo (3/16" -24 x 3-9/16" de largo)	Vis (3/16 po -24 * 3-9/16 po L)	A608550 (NP)
6	Escutcheon Assembly	escudo de la Asamblea	Ecusson de l'Assemblée	A66F524
7	Shower Arm Flange	Brazo de ducha brida	Bride de bras de douche	A019306
8	Shower Arm	brazo de ducha	bras de douche	A558897
9	Shower Head	cabeza de ducha	Pomme de douche	S1215602
10	Hex Wrench (H2 * 17 mm L * 49 mm L)	Llave hexagonal (H2 x 17 mm de largo x 49 mm de largo)	Clé hexagonale (H2 * 17 mm L * 49 mm L)	A031017NI
11	Spout Escutcheon	boquilla Escudo	Bec écusson	A303070
12	Spout W/Diverter	Pico W / desviador	Bec W / Diverter	A523427

Warranty and Codes / Garantie et codes / Garantía y códigos

All Mirabelle faucets have a lifetime limited warranty and meet the following standards: ANSI: A112.18.1M; NSF/ANSI Std. 61 compliant; cUPC/IAPMO listed. Installation, operating, care and maintenance instructions are included. / Todos los grifos Mirabelle tienen una garantía vitalicia limitada y cumplen con las normas ANSI A112.18.1M y NSF/ANSI 61, y cuentan con aprobación cUPC/IAPMO. Se incluyen instrucciones para su instalación, funcionamiento, cuidado y mantenimiento. / Tous les robinets Mirabelle sont couverts par une garantie à vie limitée et rencontrent les normes suivantes: ANSI: A112.18.1M; NSF/ANSI 61 et cUPC/IAPMO. Des instructions pour l'installation, l'opération, l'entretien et la maintenance sont incluses.