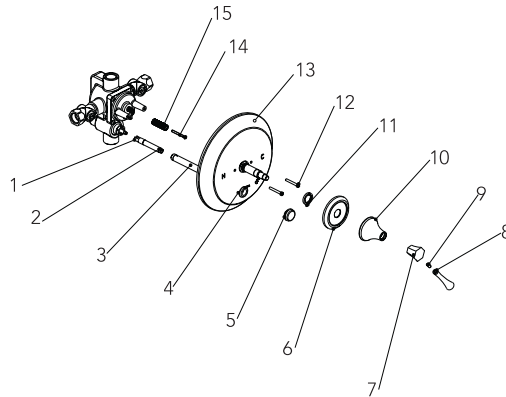




## MIRBH34710 PRESSURE BALANCED TRIM WITH DIVERTER



code código code	EN description	ES descripción	FR description	parte no. pieza nro. code de pièce
1	upper link for diverter	conector superior para desviador	point supérieur de liaison de l'inverseur	5712607
2	diverter extension	extensión de desviador	rallonge de l'inverseur	3501005-xxx
3	diverter sleeve	casquillo de desviador	gaine de protection de l'inverseur	3501006-xxx
4	diverter hole grommet	arandela de protección para orificio de desviador	œillet du trou d'inverseur	5712608
5	diverter pull knob	perilla de desviador	tirette de l'inverseur	3501001-xxx
6	rosette	roseta	rosette	3470149-xxx
7	post	soporte	support	3400471-xxx
8	lever handle	llave de palanca	poignée à levier	3410213-xxx
9	set screw	tornillo de fijación	vis de pression à pans creux	5020021
10	bonnet	sombbrero	chapeau ou capouchon	3441852-xxx
11	temperature limit ring	anillo de limitación de temperatura	anneau limiteur de température	3470117
12	face plate screws (x2)	tornillos de placa frontal (x2)	vis du plateau(x2)	5020126
13	face plate assembly	conjunto de placa frontal	assemblage du plateau	3490107-xxx
14	screw	tornillo	vis	5020255
15	stem extension	extensión de vástago	rallonge de tige	3400290

document code: 5663943 / 983HM002E00

### Warranty and Codes

All Mirabelle faucets have a lifetime limited warranty and meet the following standards:

ANSI: A112.18.1M; NSF/ANSI Std. 61 compliant; cUPC/IAPMO listed. Installation, operating, care and maintenance instructions are included.