



**Pressure Balance Trim Less Diverter**  
**Terminación con equilibrio de presión sin desviador**  
**Mécanisme d'équilibrage de pression sans inverseur**

**Bridgehurst**

**Tools You Will Need**  
**Herramientas Necesarias**  
**Outils Dont Vous Aurez Besoin**

**MIRBH34700SN**  
**MIRBH34700CP**  
**MIRBH34700PN**



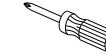
Adjustable Wrench  
Llave Ajustable  
Cié à Molette



Pipe Tape  
Sinta Selladora para Rosca  
Ruban Pour Tuyou



Groove Joint Pliers  
Pinzas Ajustable  
Place Multiprise



Phillips Screwdriver  
Destornillador Cruciforme  
Phillips  
Tournevis Phillips



Hex Wrench  
Llave Ajustable  
Cié à Molette



Silicone Sealant  
Sellador de Silicone  
Enduit D'étanchétié au Silicone

**SAFETY TIPS**

- If you use soldering for the installation of the faucet, the cartridges will have to be removed before using flame. Otherwise, warranty will be void on these parts.
- Cover your drain to avoid losing parts.
- The fittings should be installed by the licensed plumber of the State.

**CONSEJOS DE SEGURIDAD**

- En el caso de utilizar soldadura para instalar el grifo, remueva los cartuchos.
- Tape la boca del desague para prevenir la pérdida de piezas pequeñas.
- Los componentes deben ser instalados por un plomero con licencia estatal.

**CONSEILS DE SÉCURITÉ**

- Si vous faite usage d'une torche à souder, enleve les joints cartouches.
- Si non la garantie sera nulle sur ces pièces.
- Couvrez le drain à fin de ne pas perdre de pièces.
- Les raccords doivent être installés par un plombier qualifié pour exercer dans cette province.

5663842 / 983HM001E02



**US Customers:**

The purchaser should contact their local Ferguson location, installing contractor or builder from whom the product was purchased. To find your nearest Ferguson location please visit [www.ferguson.com](http://www.ferguson.com) and enter in your address into the Find a Location field.

**Canadian Customers:**

The purchaser should contact their local Wolseley Canada location, installing contractor or builder from whom the product was purchased. To find your nearest Wolseley Canada location please visit [www.wolseleyinc.ca](http://www.wolseleyinc.ca), then click on Find a Location and enter in your address into the location field.

**Cientes de los Estados Unidos:**

El comprador debe comunicarse con la tienda Ferguson de su localidad, el contratista de la instalación o la empresa constructora a la que se le compró el producto. Para buscar la tienda Ferguson más cercana visite [www.ferguson.com](http://www.ferguson.com) e ingrese su dirección en el campo Find a Location.

**Cientes de Canadá:**

El comprador debe comunicarse con la tienda Wolseley Canada de su localidad, el contratista de la instalación o la empresa constructora a la que se le compró el producto. Para buscar la tienda Wolseley Canada más cercana visite [www.wolseleyinc.ca](http://www.wolseleyinc.ca) y haga clic en Find a Location e ingrese su dirección en el campo location.

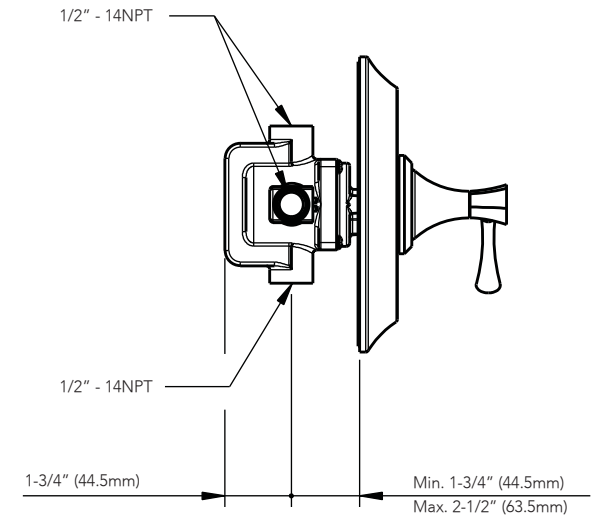
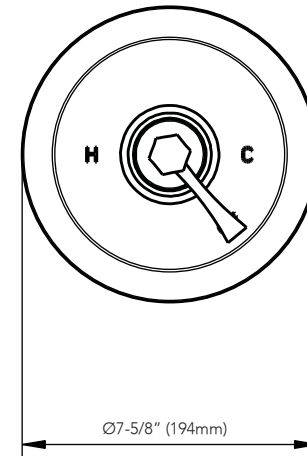
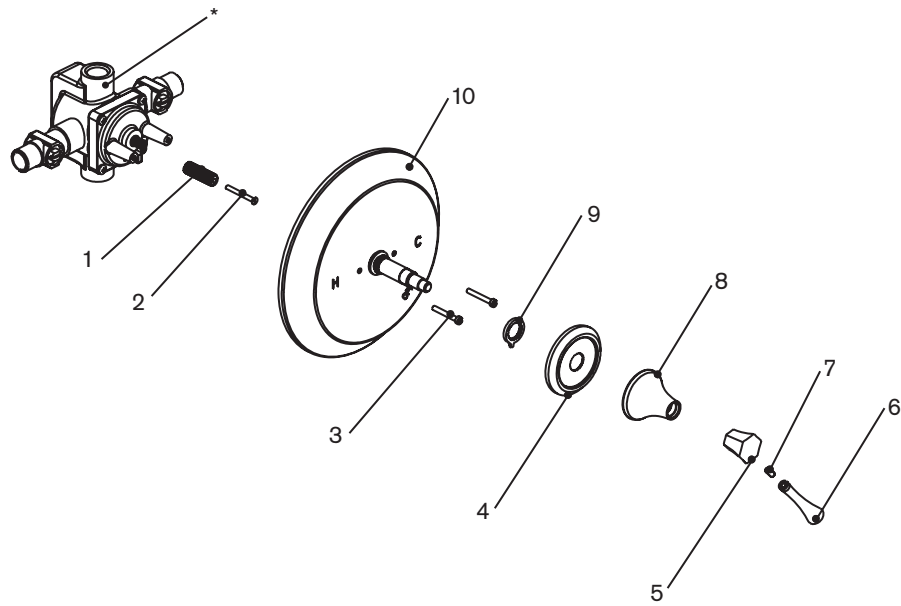
**Clients des EU.:**

L'acheteur/acheteuse devrait contacter le distributeur Ferguson, l'entrepreneur ou l'installateur le plus proche chez qui le produit a été acheté. Pour trouver le distributeur Ferguson le plus proche, veuillez visiter le [www.ferguson.com](http://www.ferguson.com) et entrer votre adresse dans le champ Trouver Une Adresse.

**Clients du Canada:**

L'acheteur/acheteuse devrait contacter le distributeur Wolseley Canada, l'entrepreneur ou l'installateur le plus proche chez qui le produit a été acheté. Pour trouver votre distributeur Wolseley Canada le plus proche, veuillez visiter [www.wolseleyinc.ca](http://www.wolseleyinc.ca), puis cliquer sur Trouver Une Adresse et introduire votre adresse dans le champ d'adresse.





## Trouble - Shooting / Guia de Solucionar Problemas / Dépannage

If you have followed the instructions carefully and your faucet still does not work properly, take these corrective steps.

Si usted ha seguido las instrucciones cuidadosamente y su grifo todavía no funciona correctamente, sigue estos pasos correctivos.

Si vous avez suivi attentivement les instructions et que votre robinet ne fonctionne toujours pas correctement, apprenez les correctifs suivants.

### Problem / Problema / Problème

### Cause / Causa / Cause

### Action / Solución / Correctif

Leaks underneath handle.

Cartridge has come loose or o-ring on cartridge is dirty or twisted.

Tighten the cartridge by turning it clockwise. Move the cartridge stem to the "on" position. If either o-ring is twisted, straighten it out. If either o-ring is damaged, replace it.

Goteo debajo de la manija.

El cartucho está suelto o el O en el cartucho está sucio o torcido.

Apriete el cartucho girándolo en sentido horario. Mueva el vástago del cartucho hasta la posición de abrir el agua. Elimine las impurezas que haya en estos últimos. Aliselas si están torcidos o reemplácelos si están rotos.

Fuites sous la manette.

La cartouche est desserrée ou le joint torique de la cartouche est sale ou tordu.

Serrer la cartouche en la tournant dans le sens des aiguilles d'une montre. Placer la tige de la cartouche à la position de marche "on". Si un des joints toriques est tordu, le redresser. Si l'un des joints toriques est endommagé, le remplacer.

note: xxx represents different finishes

nota: xxx representa diferentes acabados

remarque: xxx représente différentes finis

code código code	EN description	ES descripción	FR description	parte no. pieza nro. code de pièce
1	stem extension	extensión de vástago	rallonge de tige	3400290
2	stem extension screw	tornillo para extensión de vástago	vis de la rallonge de tige	5020255
3	screw (x2)	tornillo (x2)	vis (x2)	5020126
4	escutcheon	placa	plaque de recouvrement	3470149-xxx
5	post	soporte	support	3400480-xxx
6	lever handle	llave de palanca	poignée à levier	3410213-xxx
7	set screw	tornillo de fijación	vis de pression à pans creux	5020021
8	bonnet	sombbrero	capuchon	3441852-xxx
9	temperature limit ring	anillo de limitación de temperatura	anneau limiteur de température	3470117
10	face plate assembly	conjunto de placa frontal	assemblage du plateau	3490108-xxx
*	valve body supplied separately	cuerpo de válvula suministrado separado	corps de valve fourni séparément	

### Maintenance

Your new faucet is designed for years of trouble-free performance. Keep it looking new by cleaning it periodically with a soft cloth. Avoid abrasive cleaners, steel wool and harsh chemicals as these will dull the and void your warranty.

### Mantenimiento

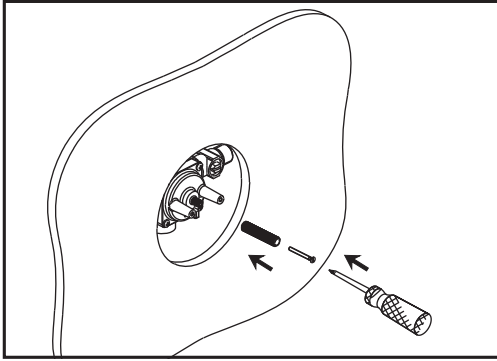
Su grifo nuevo está diseñado para brindar años de servicio sin problemas. Mantenga su apariencia nueva limpiándolo periódicamente con un paño suave. Evite limpiadores abrasivos, estropajo de acero y químicos cáusticos porque deslustrarán el acabado y anularán la garantía.

### Entretien

Votre nouveau robinet est conçu pour fonctionner sans problème; des années durant. Le nettoyer périodiquement avec un chiffon doux pour qu'il conserve la même apparence qu'à l'état neuf. Éviter les nettoyeurs abrasifs, la laine d'acier et les produits chimiques forts puisqu'ils endommageront le fini et rendront votre garantie nulle.

## Faucet Installation Procedures / Instalación del Grifo / Procédures D'installation du Robinet

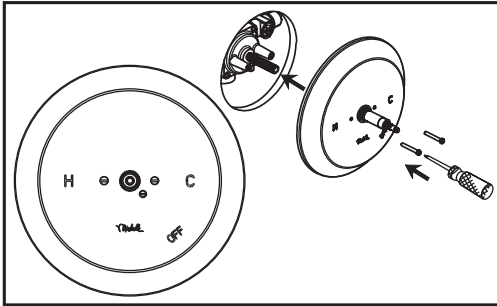
Shut off main water supply before installation.  
 Cierre el suministro de agua antes de instalar.  
 Couper l'alimentation d'eau principale avant l'installation.



**1.** Install the stem extension over the valve stem using a screwdriver.

Instalar la extensión del vástago sobre el vástago de la válvula utilizando un destornillador.

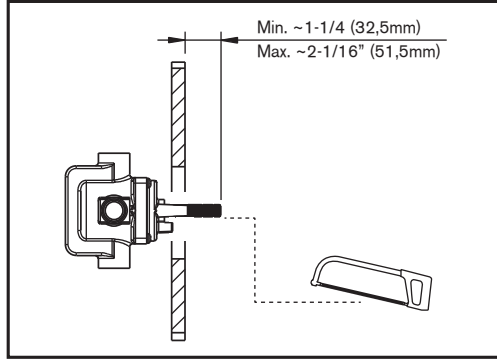
Installez la rallonge de la tige sur la tige de la valve au moyen d'un tournevis.



**3.** Secure the face plate to the bracket using the 2 screws provided. Do not overtighten the screws.

Fije la placa frontal con orificio al soporte usando los 2 tornillos suministrados. No apriete demasiado los tornillos.

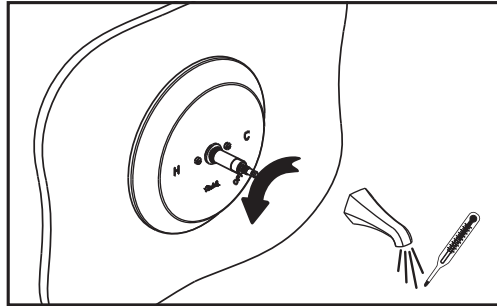
Fixez le couvercle de la rétention sur le support à l'aide des 2vis fournies. Prenez garde de serrer les vis excessivement.



**2.** The stem should extend the recommended dimensions past the finished wall. If more than max. dimension, cut as necessary to achieve the desired position.

El vástago debe extenderse las dimensiones recomendadas del otro lado de la pared finalizada. Si supera la dimensión máxima, cortar según sea necesario para lograr la posición deseada.

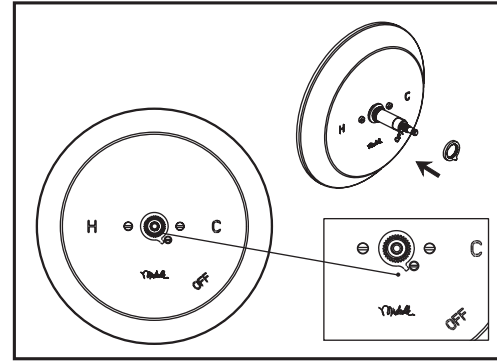
La tige devrait dépasser le mur fini de la longueur recommandée. Si la tige excède la longueur maximale indiquée, coupez-la au besoin pour obtenir la longueur désirée.



**4.** Turn the valve stem counterclockwise to the H position. Check the temperature. Slowly turn the valve stem to adjust the maximum water temperature.

Gire la espiga de la válvula a la izquierda a la posición H. Revise la temperatura. Gire lentamente la espiga de la válvula para ajustar la temperatura máxima del agua.

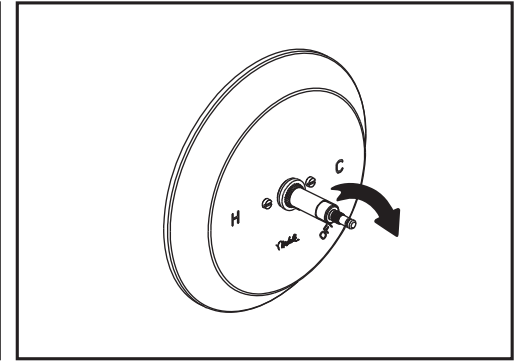
Tourner la tige de la valve complètement vers la gauche à la position H. Vérifier la température. Tourner lentement la tige de valve pour ajuster la température maximum d'eau.



**5.** Install the limit ring against the tab, as shown.

Instalar el anillo limitador contra el sujetador, como se muestra en el gráfico.

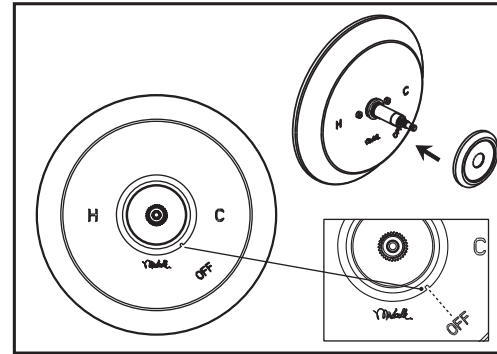
Installez l'anneau de butée contre l'onglet, tel qu'indiqué.



**6.** Turn the valve clockwise to the C position.

Gire hacia la derecha la válvula a la posición C.

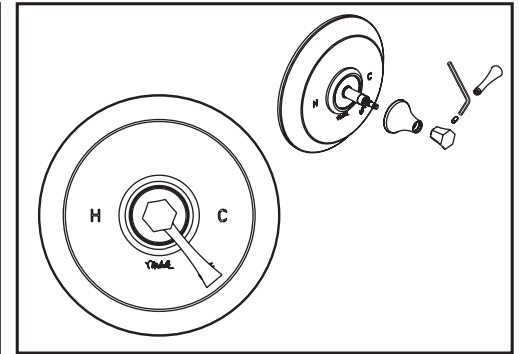
Tourner la valve complètement vers la position C.



**7.** Place the escutcheon over the face plate with the notch aligned with the OFF inscription.

Colocar el escudete sobre la placa frontal con la muesca alineada con la inscripción « OFF » (APAGADO).

Placez l'écusson sur la plaque de face vous assurant que l'encoche s'aligne avec l'inscription « OFF » (ARRÊT).



**8.** Install handle components as shown, using a hex wrench, and in such way that the lever handle is aligned with the OFF inscription.

Instalar los componentes del mango como se muestra en el gráfico, utilizando una llave hexagonal, y de forma tal que la manija quede alineada con la inscripción « OFF » (APAGADO).

Installez les pièces de la poignée tel qu'indiqué au moyen d'une clé hexagonale et de telle manière que la poignée à levier s'aligne à l'inscription « OFF » (ARRÊT).