

**Model Number**

**MIRMA1HKFPOCP / MIRMA1HKFPOSS**

Single Handle Kitchen Faucet

With Pull Out Hand Spray

Chrome Finish / Stainless Steel Finish

**Numéro de modèle**

**MIRMA1HKFPOCP / MIRMA1HKFPOSS**

Robinet d'évier à une poignée

à douchette rétractable

Fini chrome / Fini en acier inoxydable

**Número de modelo**

**MIRMA1HKFPOCP / MIRMA1HKFPOSS**

Grifo de una llave para cocina

con rociador para manos suplementario

Cromado / De acero inoxidable

Washerless - Ceramic Cartridge

Sans rondelle - cartouche céramique

Cartucho de cerámica sin arandela

Solid Brass Construction

Fabrication en laiton massif

Construido en latón macizo

Code Approved 100% Water Tested

Respecte les normes de la qualité de l'eau à 100%

Controlado con agua 100% aprobado por la norma

2.2 g.p.m. Water Saving Aerator

2,2 gpm (1,83gpm / 7,33lpm) avec brise-jet aérateur

économiseur d'eau (gpm = gallons par minute)

Aireador para ahorro de agua de 2.2 gpm (Nota

del traductor: gpm = galones por minuto)

Distributed by

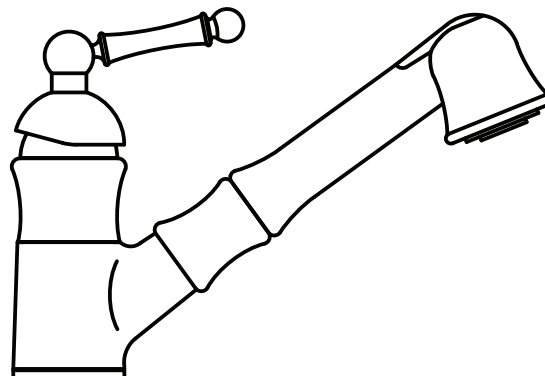
Wolseley North American Division,

Ferguson, Stock Building Supply

and Wolseley Canada

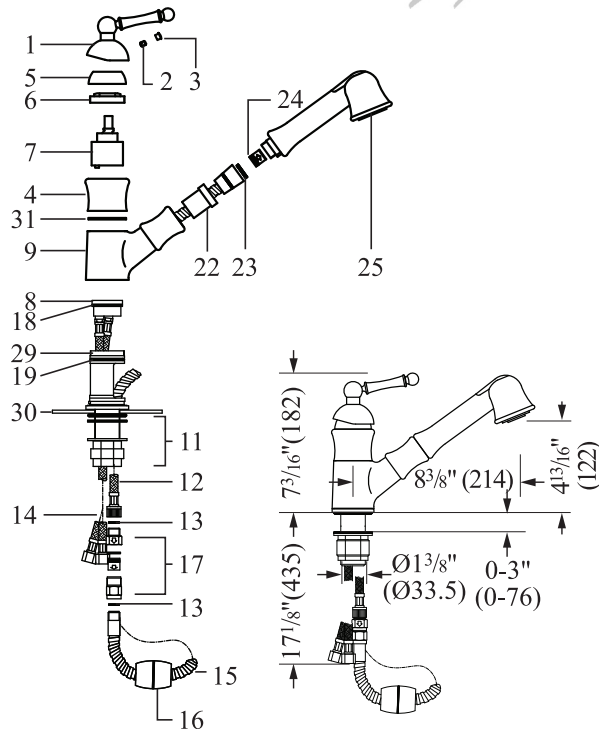
**LIMITED  
LIFETIME  
WARRANTY**

Garantie Garantie  
à vie vitalicia  
limitée limitada



# Mirabelle™

sensible sophistication



## I. FAUCET ILLUSTRATION

Use this illustration to familiarize yourself with the various parts of the faucet. Be sure that all the parts illustrated are included in the package. On new installations, mounting of the faucet on the sink prior to sink installation will simplify faucet installation.

## I. ILLUSTRATION DU ROBINET

Utilisez cette illustration pour vous familiariser avec les différentes parties du robinet. Assurez-vous que toutes les pièces illustrées sont incluses dans l'emballage. Lorsqu'il s'agit d'une nouvelle installation, le montage du robinet sur l'évier avant l'installation de celui-ci simplifiera l'installation du robinet.

## I. ILUSTRACIÓN DEL GRIFO

Utilice esta ilustración para familiarizarse con las distintas partes del grifo. Asegúrese de que en el paquete se incluyan todas las partes que se ven en la ilustración. Para hacer más simple la instalación del grifo, en instalaciones nuevas es conveniente montar el grifo en el fregadero antes de instalar el fregadero.

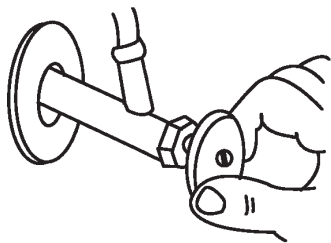
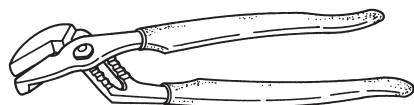
PART	PART LIST	LISTE DES PIÈCES	LISTA DE PIEZAS
1	Handle	Poignée	Llave
2	Screw	Vis	Tornillo
3	Button	Bouton	Botón
4	Housing	Boitier	Alojamiento
5	Cap	Capuchon	Tapa
6	Cartridge nut	Écrou de la cartouche	Tuerca del cartucho
7	Cartridge	Cartouche	Cartucho
8	Insert	Insertion	Engaste
9	Body	Corps	Cuerpo
11	Fastening set	Matériel de fixation	Sistema de sujeción
12	Supply tube	Tuyau d'alimentation	Tubo de suministro
13	Fiber washer	Rondelle en fibre	Arandela de fibra
14	Supply flexible hoses	Tuyaux d'alimentation flexibles	Mangueras flexibles de suministro
15	Hose	Tuyau flexible	Manguera
16	Weight	Poids	Pesa
17	Check valve set	Clapet de non-retour	Juego de válvulas de retención
18	O-ring	Joint torique	Junta tórica
19	O-ring	Joint torique	Junta tórica
22	Plastic insert	Insertion en plastique	Engaste de plástico
23	Rubber washer	rondelle de caoutchouc	Arandela de goma
24	Check valve	Clapet de non-retour	Válvula de retención
25	Pull out spray	douchette rétractable	Rociador suplementario
29	Inner body	Organe interne	Cuerpo interno
30	Deck Plate	Plaque de finition	Placa para cubierta
31	Teflon Ring	Anneau en téflon	Anillo de teflón



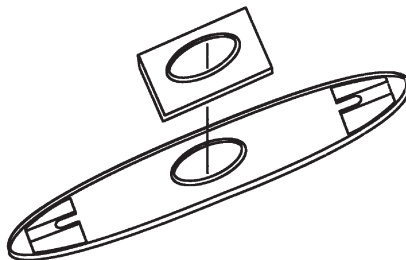
sensible sophistication



II



III



IV

## II. TOOLS NEEDED

Basic tools needed:

- Adjustable wrench
- Channel pliers
- Screwdriver

Helpful option: Basin wrench

## III. REMOVE OLD FAUCET

Flush pipes thoroughly and turn off the water supplies (hot and cold water).

Disconnect supply lines and remove old faucet.

Clean the sink surface of putty, dirt, etc., thoroughly.

## IV. INSTALLATION OF DECK PLATE

For sink with existing 8" holes, install the optional deck plate,

Otherwise proceed directly to step 5.

1. Place deck plate on sink top with hole aligned to sink hole.

2. Attach flat head screws to underside of plate and tighten.

## II. OUTILS NÉCESSAIRES

Outils de base nécessaires:

- Clé à molette
- Pincés de sureté
- Tournevis

Facultatif mais utile: Clé pour lavabo

## III. DÉMONTAGE DU VIEUX ROBINET

Rincez soigneusement les tuyaux et coupez l'alimentation d'eau (chaude et froide).

Déconnectez les lignes d'alimentation et enlevez le vieux robinet. Nettoyez l'évier en enlevant toutes traces de mastic, de saletés, etc.

## IV. INSTALLATION DE LA PLAQUE DE FINITION

S'il s'agit d'un lavabo ayant des trous pour entraxe fixe de 8 po, installez la plaque de finition facultative.

Sinon, passez directement à l'étape 5.

1. Placez la plaque sur le dessus de l'évier en alignant les trous avec ceux du lavabo.

2. Insérez les vis à tête plate à l'envers de la plaque et serrez.

## II. HERRAMIENTAS NECESARIAS

Herramientas básicas necesarias:

- Llave inglesa
- Pinza regulable
- Destornillador

Opción de utilidad: llave de lavabo

## III. DESMONTAJE DEL GRIFO USADO

Enjuague a fondo las tuberías e interrumpa el suministro de agua fría y caliente.

Desconecte las líneas de suministro y quite el grifo usado. Limpie a fondo la superficie del fregadero de modo tal que no quede masilla ni suciedad.

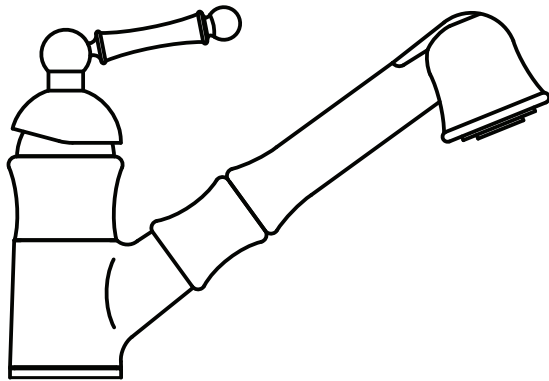
## IV. INSTALACIÓN DE LA PLACA PARA CUBIERTA

Si el fregadero ya tiene orificios a 8", instale la placa para cubierta opcional.

De lo contrario, continúe directamente con el paso 5.

1. Coloque la placa para cubierta sobre el fregadero con su orificio alineado con el orificio del fregadero.

2. Fije los tornillos de cabeza plana a la parte inferior de la placa y ajústelos.



#### **V. FAUCET INSTALLATION**

1. Disconnect pull-down spray hose from supply tube. Important note: Be sure that the rubber washer remains in place in supply tube when reconnecting.
2. Insert faucet body through deck plate and into sink.
3. Mount rubber washer followed by metal washer to faucet shank under sink. Remount lock nut to shank and hand-tighten.
4. Be sure the faucet is aligned properly. Make final tightening of lock nut.
5. Reconnect pull-out spray hose to supply tube, being certain that rubber washer remains in place in supply tube.
6. Connect check valves to supply hoses.
7. Connect the supply hoses to the hot and cold water supply valves.
8. Attach weight to hose on spout side of loop, just above bend (use screws provided).
9. Confirm that faucet operating handle is in closed position and open supply valves, check connections for leakage.
10. Disconnect spray head from hose and hot and cold water lines until clear. Reconnect spray head, confirming that rubber washer remains in place.

#### **VI. CLEANING**

1. The aerator should be removed periodically and cleaned, depending on the quality of water.
2. In order to maintain the sparkling appearance of the finishes, wipe after each use with a soft cloth. Use only a mild soap or household vinegar to clean the faucet. Do not use steel wool or cleaning agents containing alcohol, acids, abrasives, etc.

#### **VII. OPERATION**

1. The mixer is operated by lifting the handle.
2. Swivel hand to the left for hot water.
3. Swivel hand to the right for cold water. Rotate the handle upward and For volume control pull handle away from faucet.
4. On kitchen faucets:
  - A. The handspray can be drawn approximately 20 inches out of the arm.
  - B. The flow of the water is changed from bubble to needle spray by Pushing down upon the diverter button located on top of the handspray .
  - C. After the water flow has been shut off , the handspray automatically Reverts back the bubble spray mode .



## V. INSTALLATION DU ROBINET

1. Déconnectez la douchette du tuyau d'alimentation. Remarque importante: Au moment du raccordement, assurez-vous que la rondelle en caoutchouc est en place dans le tuyau d'alimentation.
2. Insérez le corps du robinet à la fois dans la plaque de finition et l'évier.
3. Insérez la rondelle en caoutchouc puis la rondelle de métal dans la tige sous l'évier. Remettez l'écrou autobloquant sur la tige et serrez manuellement.
4. Assurez-vous que le robinet est correctement aligné. Effectuez un dernier serrage de l'écrou autobloquant.
5. Raccordez la douchette au tuyau d'alimentation flexible en vous assurant que la rondelle de caoutchouc est en place dans le tuyau d'alimentation.
6. Raccordez les clapets anti-retour aux tuyaux d'alimentation.
7. Raccordez les tuyaux d'alimentation aux robinets d'entrée d'eau chaude et d'eau froide.
8. Attachez le poids au tuyau flexible sur le côté de la boucle où se trouve le bec, juste au-dessus du pli (utiliser les vis fournies à cet effet).
9. Après vous être assuré que la poignée du robinet est en position fermée, ouvrez le robinet d'alimentation et vérifiez l'étanchéité des raccords.
10. Déconnectez la tête de la douchette du tuyau flexible et des lignes d'alimentation de l'eau chaude et de l'eau froide et rincez les lignes. Raccordez la tête de la douchette, en vous assurant que la rondelle de caoutchouc reste en place.

## VI. NETTOYAGE

1. L'aérateur doit être enlevé et nettoyé régulièrement selon sur la qualité d'eau utilisée.
2. Afin de maintenir le fini brillant, essuyez le robinet avec un chiffon doux après chaque utilisation. Utilisez uniquement un savon doux ou du vinaigre domestique pour nettoyer le robinet. Ne pas utiliser de laine d'acier ou d'agents de nettoyage contenant de l'alcool, des abrasifs ou une solution acide, etc.

## VII. OPÉRATION

1. Le mitigeur s'active lorsque vous soulevez la poignée
2. Pivotez la poignée vers la gauche pour de l'eau chaude.
3. Pivotez la poignée vers la droite pour de l'eau froide.
4. Pour contrôler le débit, soulever la poignée
5. Pour les robinets de cuisine:
  - A. La douchette peut-être étirée jusqu'à 20 pouces de son support.
  - B. Le débit de l'eau lorsque pulvérisé, passe de pulvérisation sous forme de bulles à un débit de la grosseur d'une aiguille en appuyant sur le bouton de dérivation situé sur le dessus de la douchette.
  - C. Lorsque l'alimentation d'eau est coupée, la douchette retourne automatiquement au mode de pulvérisation sous forme de bulles.

## V. INSTALACIÓN DEL GRIFO

1. Desconecte de su tubo de suministro la manguera del rociador suplementario. Nota importante: al reconectar, asegúrese de que la arandela de goma permanezca en su lugar en el tubo de suministro.
2. Introduzca el cuerpo del grifo en el fregadero, pasando a través de la placa para cubierta.
3. Desde abajo del fregadero, inserte la arandela de goma y luego la arandela metálica en el vástago del grifo. Vuelva a colocar la tuerca en el vástago y ajústela a mano.
4. Asegúrese de que el grifo quede debidamente alineado. Ajuste firmemente la tuerca de seguridad.
5. Vuelva a conectar a su tubo de suministro la manguera del rociador suplementario y asegúrese de que la arandela de goma permanezca en su lugar en el tubo de suministro.
6. Conecte las válvulas de retención a las mangueras de suministro.
7. Conecte las mangueras de suministro a las válvulas de suministro de agua fría y caliente.
8. En la curva de la manguera, fije un peso del lado del tubo de salida, apenas más arriba de la curva. (Utilice los tornillos incluidos).
9. Verifique que la llave de accionamiento del grifo esté en posición cerrada, abra las válvulas de suministro y verifique que no haya fugas en las conexiones.
10. Desconecte el cabezal del rociador de la manguera y de las líneas de suministro de agua fría y caliente hasta que quede libre, y enjuague las líneas. Vuelva a conectar el cabezal del rociador y verifique que la arandela de goma permanezca en su lugar.

## VI. LIMPIEZA

1. Según la calidad del agua, se debe quitar periódicamente el aireador.
2. Para mantener el aspecto reluciente de los acabados, límpielos con un paño suave después de cada uso. Para limpiar el grifo, utilice únicamente jabón suave o vinagre de cocina para limpiar el grifo. No utilice lana de acero ni productos de limpieza que contengan alcohol, ácidos, abrasivos, etc.

## VII. FUNCIONAMIENTO

1. El mezclador se acciona levantando la llave.
2. Gire la llave hacia la izquierda para obtener agua caliente.
3. Gire la llave hacia la derecha para obtener agua fría. Gire la llave hacia arriba y tire de la llave hacia fuera del grifo para regular el caudal.
4. En grifos de cocina:
  - A. El rociador de manos se puede extender unas 20 pulgadas desde el brazo.
  - B. El caudal de agua se puede cambiar del modo de rociado por borboteo al modo de rociado fino empujando hacia abajo el botón del desviador que se encuentra en la parte superior del rociador de manos.
  - C. Cuando se interrumpe la circulación de agua, el rociador automáticamente vuelve al modo de rociado por borboteo.





## Faucet Warranty

### WHAT IS COVERED?

Mirabelle warrants to the ORIGINAL CONSUMER PURCHASER that its faucets (except as explained under paragraph 3, below) shall be free from defects in material and workmanship under normal use and service FOR SO LONG AS THE FAUCET IS USED IN ITS ORIGINAL RESIDENTIAL INSTALLATION. If the faucet is used in industrial, commercial or business applications, the preceding sentence does not apply, but rather FOR ALL INDUSTRIAL, COMMERCIAL OR BUSINESS APPLICATIONS, THE WARRANTY SHALL BE A FIVE (5) YEAR LIMITED WARRANTY FROM THE DATE OF PURCHASE WITH ALL OTHER TERMS AND EXCLUSIONS OF THE WARRANTY APPLICABLE.

This consumer warranty and this industrial/commercial/business warranty is applicable only to faucets purchased on or after June 1, 2003, starting on the date on the proof of purchase. For faucets purchased before June 1, 2003, the Mirabelle one-year limited warranty will apply.

### COMPANY'S OBLIGATIONS

The Company's obligations under the warranty set forth in paragraph 1 above shall be to replace free of charge any MIRABELLE faucet or component which is defective as stated above, or at the option of Mirabelle, to either refund the purchase price or repair the faucet.

THE WARRANTY SET FORTH IN PARAGRAPH 1 IS IN LIEU OF ANY OTHER WARRANTY, EXPRESS OR IMPLIED, AND SHALL RUN TO THE ORIGINAL PURCHASER ONLY.

### WHAT IS NOT COVERED?

The warranty set forth in paragraph 1 does not cover and Mirabelle is not liable for, installation or any other labor charges or products which have been damaged as a result of any accident, misuse, abuse, neglect, improper installation or maintenance, the use of abra or organic solvent cleaners, modification, failure to use the faucet in accordance with instructions provided by Mirabelle or use of parts other than Mirabelle parts. Faucet components not covered under the Mirabelle warranty include: finish, cartridge, solder joints, index caps and water connectors not included as part of the Mirabelle faucet.

### HOW TO OBTAIN WARRANTY SERVICE

US Customers:

The purchaser should contact their local Ferguson location, installing contractor or builder from whom the product was purchased. To find your nearest Ferguson location please visit [www.ferguson.com](http://www.ferguson.com) and enter in your address into the Find a Location field.

Canadian Customers:

The purchaser should contact their local Wolseley Canada location, installing contractor or builder from whom the product was purchased. To find your nearest Wolseley Canada location please visit [www.wolseleyinc.ca](http://www.wolseleyinc.ca), then click on Find a Location and enter in your address into the location field.

### DISCLAIMER OF CONSEQUENTIAL OR INCIDENTAL DAMAGES AND OTHER WARRANTIES

MIRABELLE SHALL NOT BE LIABLE FOR PERSONAL INJURY OR PROPERTY DAMAGE OR ANY CONSEQUENTIAL, PUNITIVE OR INCIDENTAL DAMAGES. EXCEPT AS STATED IN PARAGRAPH 1, MIRABELLE DISCLAIMS ALL EXPRESS OR IMPLIED WARRANTIES, INCLUDING THOSE OF MERCHANTABILITY AND FITNESS FOR A PARTICULAR PURPOSE. MIRABELLE LIABILITY, IF ANY, SHALL NOT EXCEED THE REPLACEMENT VALUE OF THE DEFECTIVE FAUCET. Some states do not allow the exclusion or limitation of incidental or consequential damages or limitations on how long an implied warranty lasts, so the above limitations may not apply to you. This warranty gives you specific legal rights and you may also have other rights, which vary from state to state.

Mirabelle is a registered trademark of Ferguson Enterprises, Inc.



## Garantie Robinets

### QU'EST-CE QUI EST COUVERT?

Mirabelle garantit à l'ACHETEUR ET CONSOMMATEUR ORIGINAL que si les robinets (sauf ce qui est expliqué après le 3e paragraphe cidessous) sera exempt de défauts de matériaux et de main-d'oeuvre lorsqu'utilisé dans des conditions normales POUR AUSSI LONGTEMPS QUE LE ROBINET EST UTILISÉ DANS SON INSTALLATION RÉSIDEN-TIELLE ORIGINALE. Lorsque le robinet est utilisé dans une application industrielle, commerciale ou d'affaires, la phrase précédente ne s'applique pas, mais plutôt POUR TOUTES LES APPLICATIONS INDUSTRIELLES, COMMERCIALES OU D'AFFAIRES, LA GARANTIE SERA UNE GARANTIE LIMITÉE À VIE DE CINQ (5) ANS À COMPTER DE LA DATE D'ACHAT, ALORS QUE TOUTES LES AUTRES DISPOSITIONS ET EXCLUSIONS DE LA GARANTIE DEMEURENT EN VIGUEUR. La présente garantie du consommateur et la présente garantie industrielle/commerciale/d'affaires s'appliquent uniquement aux robinets achetés après le 1er juin 2003, et commence à partir de la date de la preuve d'achat. Les robinets achetés avant le 1er juin 2003 sont couverts par une garantie d'un an.

### ENGAGEMENTS DE LA COMPAGNIE

En vertu de la garantie énoncée au 1er paragraphe ci-dessus, la compagnie s'engage à remplacer sans frais tout robinet ou composant Mirabelle défectueux tel que décrit ci-dessus ou, à la discrétion de Mirabelle, à rembourser le prix de l'achat ou à réparer le robinet GARANTIE ÉNONCÉE AU 1er PARAGRAPHE REMPLACE TOUTE AUTRE GARANTIE, EXPRESSE OU IMPLICITE, ET N'EST FAITE QU'À L'ACHETEUR ORIGINAL.

### QU'EST-CE QUI N'EST PAS COUVERT?

La garantie énoncée au 1er paragraphe ne couvre pas, et Mirabelle n'est pas responsable pour, l'installation ou tout autres frais de main-d'œuvre ou pour les produits qui ont été endommagés lors d'accidents, d'une utilisation inappropriée, abusive ou négligente, pour une installation ou un entretien inapproprié, l'utilisation de nettoyeurs solvants abrasifs ou organiques, des altérations ou d'une utilisation non conforme aux instructions fournies par Mirabelle ou l'utilisation de pièces autres que les pièces Mirabelle. Les composants du robinet qui ne sont pas couverts par la garantie Mirabelle comprennent : la finition, la cartouche, les joints de soudure, les capuchons d'indexation et les connecteurs d'eau non compris dans le robinet Mirabelle.

### COMMENT OBTENIR LE SERVICE DE GARANTIE

Clients des É.-U.:

L'acheteur/acheteuse devrait contacter le distributeur Ferguson, l'entrepreneur ou l'installateur le plus proche chez qui le produit a été acheté. Pour trouver le distributeur Ferguson le plus proche, veuillez visiter le [www.ferguson.com](http://www.ferguson.com) et entrer votre adresse dans le champ  
Trouver Une Adresse.

Clients du Canada:

L'acheteur/acheteuse devrait contacter le distributeur Wolseley Canada, l'entrepreneur ou l'installateur le plus proche chez qui le produit a été acheté. Pour trouver votre distributeur Wolseley Canada le plus proche, veuillez visiter [www.wolseleyinc.ca](http://www.wolseleyinc.ca), puis cliquer sur Trouver Une Adresse et introduire votre adresse dans le champ d'adresse.

### AVIS DE NON-RESPONSABILITÉ POUR LES DOMMAGES INDIRECTS OU ACCESSOIRES ET AUTRES GARANTIES

MIRABELLE NE SERA PAS TENU RESPONSABLE DES BLESSURES PERSONNELLES OU DES DOMMAGES AUX BIENS OU DE TOUT DOMMAGE INDIRECT, PUNITIF OU ACCESSOIRE. SAUF CE QUI EST ÉNONCÉ AU 1er PARAGRAPHE, MIRABELLE DÉCLINE TOUTE GARANTIE EXPRESSE OU IMPLICITE, Y COMPRIS CELLES DE QUALITÉ MARCHANDE OU D'ADÉQUATION POUR UNE UTILISATION PRÉCISE. LA RESPONSABILITÉ DE MIRABELLE, LE CAS ÉCHÉANT, SE LIMITERA À LA VALEUR DE REMPLACEMENT DU ROBINET DÉFECTUEUX. Certains territoires ne permettent pas l'exclusion ou la limitation des dommages indirects ou accessoires ou de limitations sur la durée d'une garantie implicite, et les limitations ci-dessus peuvent ne pas s'appliquer à vous. La présente garantie vous donne des droits reconnus par la loi et vous pourriez avoir d'autres droits lesquels varient d'un territoire à un autre.

Mirabelle est une marque déposée de Ferguson Enterprises, Inc



## Garantía Grifos

### ¿QUÉ ESTÁ CUBIERTO?

MIRABELLE garantiza al COMPRADOR CONSUMIDOR ORIGINAL que sus grifos (a excepción de lo que se explica en el párrafo 3, más adelante) estarán libres de defectos de materiales y mano de obra en condiciones normales de uso y mantenimiento SIEMPRE QUE EL GRIFO SE UTILICE EN SU INSTALACIÓN RESIDENCIAL ORIGINAL. Si el grifo se utiliza para aplicaciones industriales, comerciales o empresariales, no se aplica la oración anterior, sino la siguiente: PARA TODAS LAS APLICACIONES INDUSTRIALES, COMERCIALES O EMPRESARIALES, LA GARANTÍA SERÁ UNA GARANTÍA LIMITADA DE CINCO (5) AÑOS A PARTIR DE LA FECHA DE COMPRA Y SE APLICARÁN TODOS LOS DEMÁS TÉRMINOS Y EXCLUSIONES DE LA GARANTÍA. Esta garantía para consumidores y para aplicaciones industriales, comerciales o empresariales se aplica únicamente a los grifos adquiridos desde el 1 de junio de 2003 en adelante, según la fecha de la prueba de compra. En el caso de los grifos adquiridos antes del 1 de junio de 2003, se aplicará la garantía limitada de 1 de MIRABELLE.

### OBLIGACIONES DE LA COMPAÑÍA

Las obligaciones de la Compañía según la garantía establecida anteriormente en el párrafo 1 consistirán en reemplazar, sin cargo alguno, todo componente o grifo MIRABELLE que esté defectuoso según lo establecido anteriormente o, a opción de MIRABELLE, devolver el precio de compra o reparar el grifo. LA GARANTÍA ESTABLECIDA EN EL PÁRRAFO 1 REEMPLAZA A TODA OTRA GARANTÍA, EXPRESA O IMPLÍCITA, Y TENDRÁ VALIDEZ LEGAL ÚNICAMENTE PARA EL COMPRADOR ORIGINAL.

### ¿QUÉ NO ESTÁ CUBIERTO?

La garantía establecida en el párrafo 1 no cubre y Mirabelle no es responsable de los gastos de instalación u otros gastos de mano obra ni de los productos que puedan haberse dañado como resultado de accidentes, mal uso, abuso, imprudencia, instalación o mantenimiento inadecuados, uso de productos de limpieza solventes orgánicos o abrasivos, modificación, incumplimiento de las instrucciones de uso del grifo proporcionadas por MIRABELLE o uso de piezas que no sean de Mirabelle. Los componentes de grifos que no están cubiertos por la garantía de Mirabelle incluyen: el acabado, el cartucho, las juntas soldadas, las tapas y las conexiones de agua que se incluyen como parte del grifo Mirabelle.

### CÓMO OBTENER EL SERVICIO DE GARANTÍA

Clientes de los Estados Unidos:

El comprador debe comunicarse con la tienda Ferguson de su localidad, el contratista de la instalación o la empresa constructora a la que se le compró el producto. Para buscar la tienda Ferguson más cercana visite [www.ferguson.com](http://www.ferguson.com) e ingrese su dirección en el campo Find a Location.

Clientes de Canadá:

El comprador debe comunicarse con la tienda Wolseley Canada de su localidad, el contratista de la instalación o la empresa constructora a la que se le compró el producto. Para buscar la tienda Wolseley Canada más cercana visite [www.wolseleyinc.ca](http://www.wolseleyinc.ca) y haga clic en Find a Location e ingrese su dirección en el campo location.

### RENUNCIA DE RESPONSABILIDAD POR DAÑOS Y PERJUICIOS MEDIATOS O INCIDENTALES Y OTRAS GARANTÍAS

MIRABELLE NO SERÁ RESPONSABLE DE DAÑOS FÍSICOS O A LA PROPIEDAD NI DE DAÑOS Y PERJUICIOS MEDIATOS, PUNITIVOS O INCIDENTALES. A EXCEPCIÓN DE LO ESTABLECIDO EN EL PÁRRAFO 1, MIRABELLE RENUNCIA A TODA GARANTÍA, EXPRESA O IMPLÍCITA, INCLUIDAS LAS GARANTÍAS DE COMERCIALIZACIÓN Y ADECUACIÓN PARA UN FIN ESPECÍFICO. LA RESPONSABILIDAD DE MIRABELLE, SI LA HUBIERA, NO SUPERARÁ EL VALOR DE REEMPLAZO DEL GRIFO DEFECTUOSO. Algunos estados no permiten la exclusión o limitación de daños y perjuicios incidentales o mediatos o las limitaciones de la duración de una garantía implícita; por lo tanto, es posible que las limitaciones anteriores no se apliquen en su caso. Esta garantía le otorga derechos legales específicos y posible que usted también tenga otros derechos, los cuales varían según el estado.

Mirabelle es una marca comercial registrada de Ferguson Enterprises, Inc.