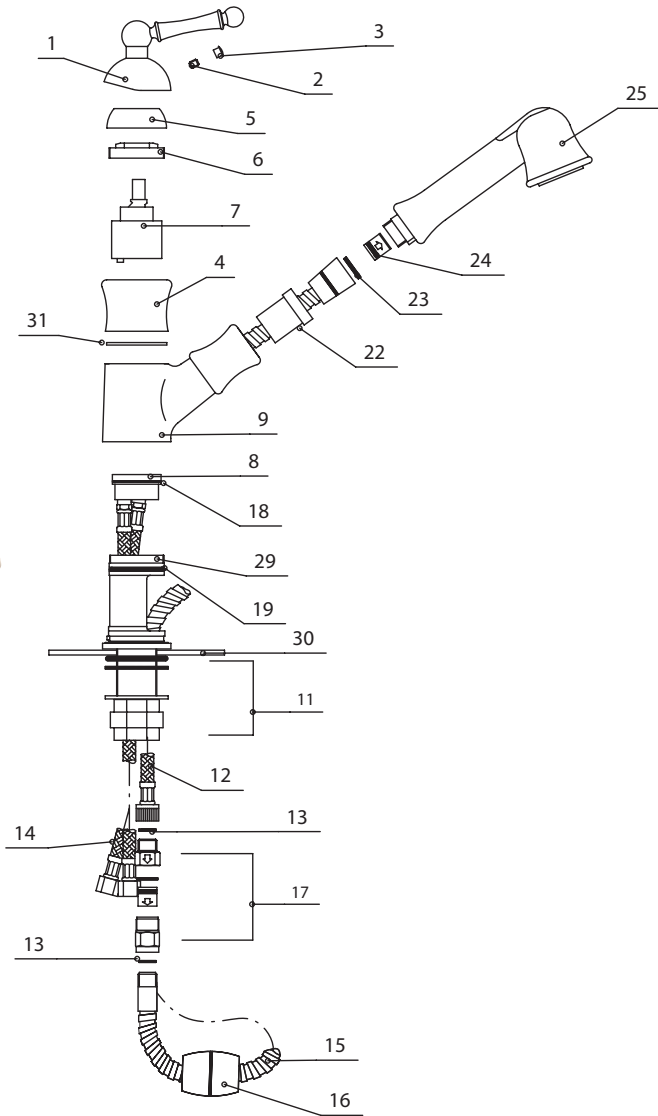


Mirabelle™

MIRXMA100



PART LIST

Handle	1
Screw	2
Button	3
Housing	4
Cap	5
Cartridge nut	6
Cartridge	7
Insert	8
Body	9
Fastening set	11
Supply tube	12
Fiber washer	13
Supply flexible hoses	14
Hose	15
Weight	16
Check valve set	17
O-ring	18
O-ring	19
Plastic insert	22
Rubber washer	23
Check valve	24
Pull out spray	25
Inner body	29
Deck Plate	30
Teflon Ring	31

LISTE DES PIÈCES

Poignée	1
Vis	2
Bouton	3
Boitier	4
Capuchon	5
Écrou de la cartouche	6
Cartouche	7
Insertion	8
Corps	9
Matériel de fixation	11
Tuyau d'alimentation	12
erbif ne ellednoR	13
Tuyau d'alimentation flexibles	14
Tuyau flexible	15
Poids	16
Clapet de non-retour	17
Joint torique	18
Joint torique	19
Insertion en plastique	22
Rondelle de caoutchouc	23
Clapet de non-retour	24
Douchette retractable	25
Organe interne	29
Plaque de finition	30
Anneau en téflon	31

LISTA DE PIEZAS

Llave	1
Tornillo	2
Botón	3
Alojamiento	4
Tapa	5
Tuerca del cartucho	6
Cartucho	7
Engaste	8
Cuerpo	9
Sistema de sujeción	11
Tubo de suministro	12
Arandela de fibra	13
Mangueras flexibles de suministro	14
Manguera	15
Pesa	16
Juego de válvulas de retención	17
Junta tórica	18
Junta tórica	19
Engaste de plástico	22
Arandela de goma	23
Válvula de retención	24
Rociador suplementario	25
Cuerpo interno	29
Placa para cubierta	30
Anillo de teflón	31

Warranty and Codes

All Mirabelle faucets have a lifetime limited warranty and meet the following standards:

ANSI: A112.18.1M; NSF/ANSI Std. 61 compliant; cUPC/IAPMO listed. Installation, operating, care and maintenance instructions are included.