

**1. A) Solid Wood / Stud.**

If possible, it is best to mount your accessory into a wall stud. Drill 1/8" holes. Anchors will not be required.

**B) Drywall Between Studs.**

If you were not able to locate the wall stud, drill 5/16" holes and insert toggler anchors.

**C) Sheetrock or Ceramic tile.**

Try to locate the mounting holes on a grout line. Drill 1/4" holes. Insert anchors into drilled holes and tap flush with wall.

**A) Madera sólida /Entramado.**

En caso de ser posible, es mejor montar su accesorio en un entramado. Perfore orificios de 1/8".

No se necesitará un sujetador.

**B) Pared de yeso entre entramados.**

Si no pudo encontrar el entramado, perfore orificios de 5/16" e inserte un taco de anclaje.

**C) Tablarroca o azulejo de cerámica.**

Intente localizar el orificio de montaje en una línea de lechada. Perfore orificios de 1/4". Inserte el sujetador en los orificios perforados e introdúzcalo al ras de la pared.

**A) Bois massif/montant de cloison.**

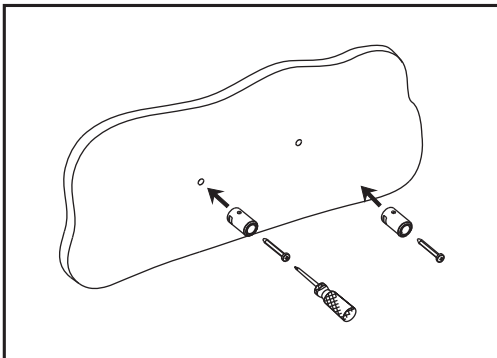
Si possible, il est préférable de monter votre accessoire sur un montant de cloison. Percez d'abord trous de 1/8 po (3 mm). Aucun dispositif d'ancrage ne sera requis.

**B) Cloison sèche entre les montants.**

S'il vous est impossible de localiser le montant de cloison, percez trous de 5/16 po (8 mm) et insérez un dispositif d'ancrage à ailettes à ressort.

**C) Panneau de gypse ou carreaux de céramique.**

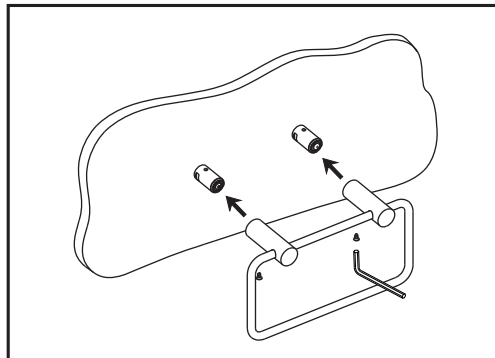
Essayez de placer le trou de montage dans un joint. Percez trous de 1/4 po (6 mm). Insérez le dispositif d'ancrage dans les trous et martelez-le légèrement pour le mettre de niveau avec le mur.



**2. Secure the hook fixers using the provided screws.**

Asegure los fijadores de gancho utilizando los tornillos suministrados.

Fixez les plaques de fixation du crochet au moyen des vis fournies.



**3. Position the towel ring over the hook fixers and tighten set screws.**

Posicione el toallero sobre los fijadores de gancho y ajuste los tornillos de fijación.

Montez l'anneau porte-serviette sur les plaques de fixation du crochet et serrez les vis de pression.



**Towel ring  
Toallero de argolla  
Anneau à serviette**

**Winter Haven**

**Tools You Will Need  
Herramientas Necesarias  
Outils Dont Vous Aurez Besoin**



Electric Drill  
Une Perceuse  
Électrique  
Taladro Eléctrico



Phillips Screwdriver  
Destornillador Cruciforme  
Phillips  
Tournevis Phillips



Hammer  
Marteau  
Martillo



Safety Goggles  
Lunettes de Sécurité  
Gafas de Seguridad



Hex Wrench  
Llave Ajustable  
Clé à Molette

**US Customers:**

The purchaser should contact their local Ferguson location, installing contractor or builder from whom the product was purchased. To find your nearest Ferguson location please visit [www.ferguson.com](http://www.ferguson.com) and enter in your address into the Find a Location field.

**Canadian Customers:**

The purchaser should contact their local Wolseley Canada location, installing contractor or builder from whom the product was purchased. To find your nearest Wolseley Canada location please visit [www.wolseleyinc.ca](http://www.wolseleyinc.ca), then click on Find a Location and enter in your address into the location field.

**Cientes de los Estados Unidos:**

El comprador debe comunicarse con la tienda Ferguson de su localidad, el contratista de la instalación o la empresa constructora a la que se le compró el producto. Para buscar la tienda Ferguson más cercana visite [www.ferguson.com](http://www.ferguson.com) e ingrese su dirección en el campo Find a Location.

**Cientes de Canadá:**

El comprador debe comunicarse con la tienda Wolseley Canada de su localidad, el contratista de la instalación o la empresa constructora a la que se le compró el producto. Para buscar la tienda Wolseley Canada más cercana visite [www.wolseleyinc.ca](http://www.wolseleyinc.ca) y haga clic en Find a Location e ingrese su dirección en el campo location.

**Clients des EU:**

L'acheteur/acheteuse devrait contacter le distributeur Ferguson, l'entrepreneur ou l'installateur le plus proche chez qui le produit a été acheté. Pour trouver le distributeur Ferguson le plus proche, veuillez visiter le [www.ferguson.com](http://www.ferguson.com) et entrer votre adresse dans le champ Trouver Une Adresse.

**Clients du Canada:**

L'acheteur/acheteuse devrait contacter le distributeur Wolseley Canada, l'entrepreneur ou l'installateur le plus proche chez qui le produit a été acheté. Pour trouver votre distributeur Wolseley Canada le plus proche, veuillez visiter [www.wolseleyinc.ca](http://www.wolseleyinc.ca), puis cliquer sur Trouver Une Adresse et introduire votre adresse dans le champ d'adresse.

**MIRWHTRSN  
MIRWHTRCP  
MIRWHTRPN**

**SAFETY TIPS**

- If you use soldering for the installation of the faucet, the cartridges will have to be removed before using flame. Otherwise, warranty will be void on these parts.
- Cover your drain to avoid losing parts.
- The fittings should be installed by the licensed plumber of the State.

**CONSEJOS DE SEGURIDAD**

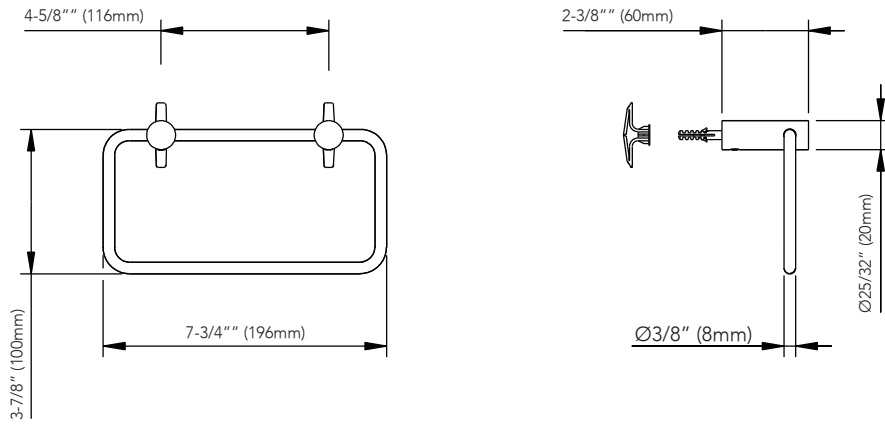
- En el caso de utilizar soldadura para instalar el grifo, remueva los cartuchos.
- Tape la boca del desagüe para prevenir la pérdida de piezas pequeñas.
- Los componentes deben ser instalados por un plomero con licencia estatal.

**CONSEILS DE SÉCURITÉ**

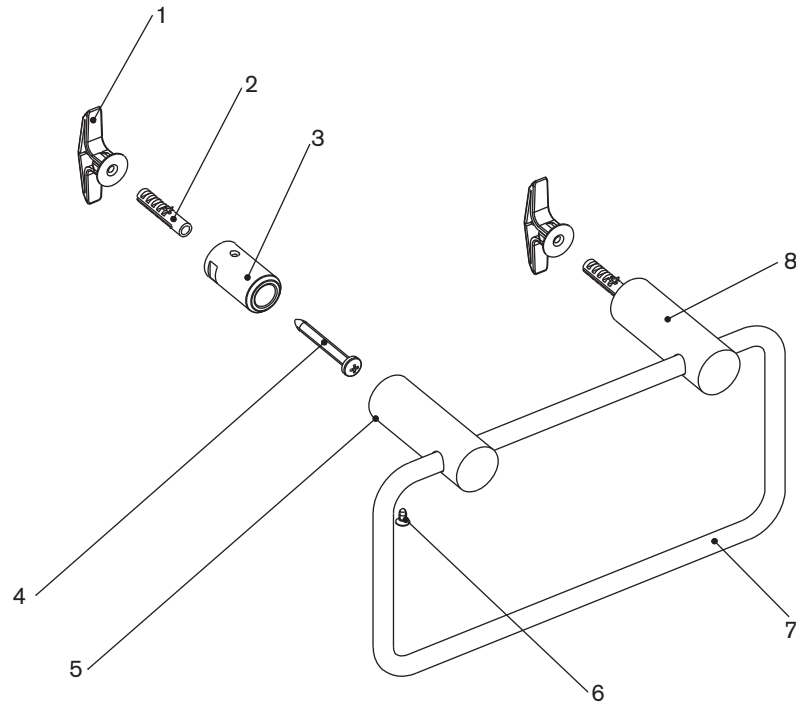
- Si vous faite usage d'une torche à souder, enleve les joints cartouches.
- Si non la garantie sera nulle sur ces pièces.
- Couvrez le drain à fin de ne pas perdre de pièces.
- Les raccords doivent être installés par un plombier qualifié pour exercer dans cette province.



## General Dimensions / Dimensiones Generales / Dimensions Générales



## Replacement Parts / Respuestas / Pièces de Rechange



2

code código code	EN description	ES descripción	FR description	parte no. pieza nro. code de pièce
1	toggler anchor (x2)	taco para pared hueca (x2)	ancrage à basculement ou à ressort (x2)	5410061
2	nylon plug (x2)	taco expansible (x2)	cheville en nylon (x2)	5410063
3	hook fixer	fijador de gancho	plaque de fixation	5710197
4	screw (x2)	tornillo (x2)	vis (x2)	5020272
5	left post	soporte izquierdo	support mural de gauche	1202835
6	screw (x2)	tornillo (x2)	vis (x2)	5020277
7	towel ring	toallero de argola	anneau à serviette	1202837
8	right post	soporte derecho	support mural de droite	1202840

### Maintenance

Your new product is designed for years of trouble-free performance. Keep it looking new by cleaning it periodically with a soft cloth. Avoid abrasive cleaners, steel wool and harsh chemicals as these will dull the and void your warranty.

### Mantenimiento

Su producto nuevo esta diseñado para brindar años de servivio sin problemas. Mantenga su apariencia nueva limpiándolo periódicamente con un paño suave. Evite limpiadores abrasivos, estropajo de acero y quimico cáusticos porque deslustrarán el acabado y anularán la garantía.

### Entretien

Votre nouveau produit est conçu pour fonctionner sans problème; des années durant. Le nettoyer périodiquement avec un chiffon doux pour qu'il conserve la même apparence qu'à létat neuf. Éviter les nettoyeurs abrasifs, la laine d'acier et les produits chimiques forts puisqu'ils endommageront le fini et rendront votre garantie nulle.

### Warning

Do not install where the product might be used as a grab bar.

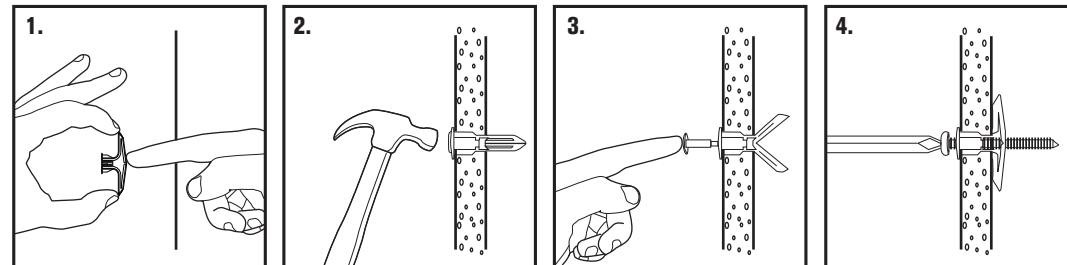
### Attention

Ne pas installer ce produit aux emplacements où il pourrait être utilisé comme barre d'appui.

### Precaución

No instale donde el producto se pueda usar como barra de soporte.

## Toggle Anchor Installation Instructions / Instalación Para Taco / Procédures D'installation Pour Ancrege



3