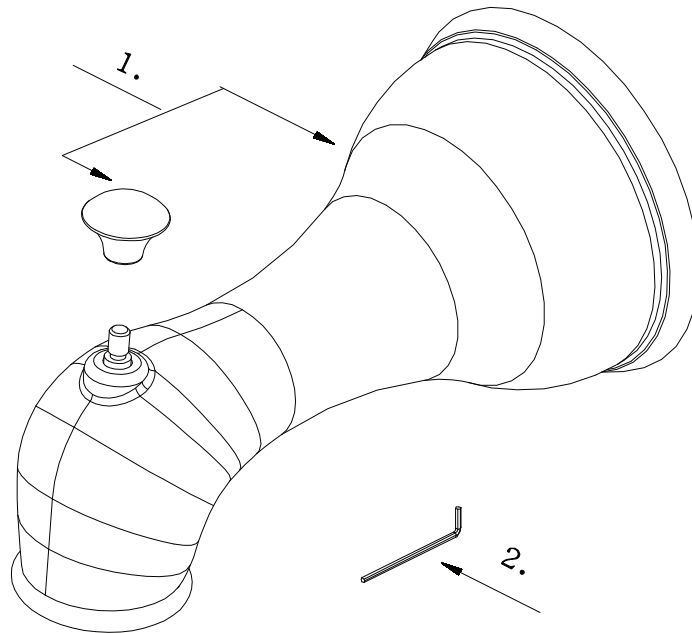


Mirabelle®

MIRTS90
DIVERTER TUB SPOUT
TINA DESVIADOR CAÑO
TUB INVERSEUR BEC



Warranty and Codes / Garantie et codes / Garantía y códigos

All Mirabelle faucets have a lifetime limited warranty and meet the following standards: ANSI: A112.18.1M; NSF/ANSI Std. 61 compliant; cUPC/IAPMO listed. Installation, operating, care and maintenance instructions are included. / Todos los grifos Mirabelle tienen una garantía vitalicia limitada y cumplen con las normas ANSI A112.18.1M y NSF/ANSI 61, y cuentan con aprobación cUPC/IAPMO. Se incluyen instrucciones para su instalación, funcionamiento, cuidado y mantenimiento. / Tous les robinets Mirabelle sont couverts par une garantie à vie limitée et rencontrent les normes suivantes: ANSI: A112.18.1M; NSF/ANSI 61 et cUPC/IAPMO. Des instructions pour l'installation, l'opération, l'entretien et la maintenance sont incluses.



MIRTS90
DIVERTER TUB SPOUT
TINA DESVIADOR CAÑO
TUB INVERSEUR BEC

No.	Part Name	Nombre de pieza	Nom de la pièce	Part No. Numéro de pièce N.º de pieza
1	Spout	pico	bec	A019007CP-Z
2	Hex Wrench	llave hexagonal	Clé hexagonale	A065086

Warranty and Codes / Garantie et codes / Garantía y códigos

All Mirabelle faucets have a lifetime limited warranty and meet the following standards: ANSI: A112.18.1M; NSF/ANSI Std. 61 compliant; cUPC/IAPMO listed. Installation, operating, care and maintenance instructions are included. / Todos los grifos Mirabelle tienen una garantía vitalicia limitada y cumplen con las normas ANSI A112.18.1M y NSF/ANSI 61, y cuentan con aprobación cUPC/IAPMO. Se incluyen instrucciones para su instalación, funcionamiento, cuidado y mantenimiento. / Tous les robinets Mirabelle sont couverts par une garantie à vie limitée et rencontrent les normes suivantes: ANSI: A112.18.1M; NSF/ANSI 61 et cUPC/IAPMO. Des instructions pour l'installation, l'opération, l'entretien et la maintenance sont incluses.