



INSTALLATION AND SAFETY INSTRUCTIONS

CORDOBA LIGHTING

WARNING Be sure the electricity to the wires you are working on is shut off, either the fuse is removed or the breaker is shut off.

GENERAL You don't need special tools to install the fixture. Be sure to follow the steps in the order given. Under no circumstances should a fixture be hung on a house identified wire, nor should a fixture be installed on a ceiling which contains a radiant type heating system. Read instructions carefully. If you are unclear as to how to proceed, consult a qualified electrician.

NOTE: Proper wiring is essential for the safe operation of this fixture. All parts are included as shown in figure. Be careful not to misplace any of the screws or parts, which are needed to install this fixture.

INSTALLATION

IMPORTANT: Do not attach fixture directly to outlet box.

STEP 1: Thread mounting screws (A) into the match holes in circular strap (B).

STEP 2: Secure circular strap (B) to outlet box with outlet box screws (C).

GROUNDING INSTRUCTIONS

STEP 1: Insert the green grounding screw (C) into the hole with two raised dimples on the circular strap (B). Wrap the ground wire from the fixture (if supplied) around the green grounding screw (C), then connect it to ground wire from the outlet box (if notched on the outlet box using a wire connector (not supplied). If ground wire from the fixture is not supplied, wrap the ground wire (if not fixed on the outlet box) from the outlet box around the green grounding screw (C).

NEVER CONNECT GROUND WIRE TO BLACK OR WHITE POWER SUPPLY WIRES.

STEP 2: Take note of the color of the wires on your fixture. Identify which group your fixture wire(s) falls into and connect the wires according to the directions below:

GROUP A: Connect to Black House Wire	GROUP B: Connect to White House Wire
BLACK	WHITE
*PARALLEL WIRE (round & smooth)	*PARALLEL WIRE (square & ridged)
WHITE OR GREY WITH TRACER	WHITE OR GREY WITHOUT TRACER
BROWN GOLD OR BLACK WITHOUT TRACER	BROWN GOLD OR BLACK WITH TRACER

NOTE: When parallel wire (SPT-1 & SPT-2) is used, the tracer wire is square shaped or ridged and the lead tracer wire is round in shape or smooth (been bent when viewed from wire end).

STEP 3: Take your fixture wires(s) from group A and place evenly against the black wire from the outlet box. Do NOT twist wires together before using wire connectors.

STEP 4: Fit a wire connector over the wires and screw the connector clockwise until you feel firmness.

STEP 5: Fit gently to pull the connector off the wires. If you can pull the connector off, carefully redo steps 3 and 4.

STEP 6: Check the ground wire from group B to the white wire from the outlet box in the same manner. Make sure no bare wires can be seen outside wire connectors.

FINAL ASSEMBLY

STEP 1: After wires are connected, lock them carefully inside outlet box. Raise canopy (E) allowing for the mounting screws (A) to protrude through the holes on canopy (E) and secure with ball nuts (F).

STEP 2: Place the center hole of glass (I) over the side socket (E) and secure with socket rings (H) installation wrench (G).

STEP 3: Install light bulbs. (Please do not exceed the maximum capacity recommended on the socket.)

CLEANING: To clean your fixture with a wet cloth. Clean glass with a mild orange lamp and glass (using the supplied tool) with a mild soap solution. Once the glass is thoroughly dry, reassemble per these instructions. Do not use abrasive materials such as scouring pads or products, steel wool or adhesive paper.

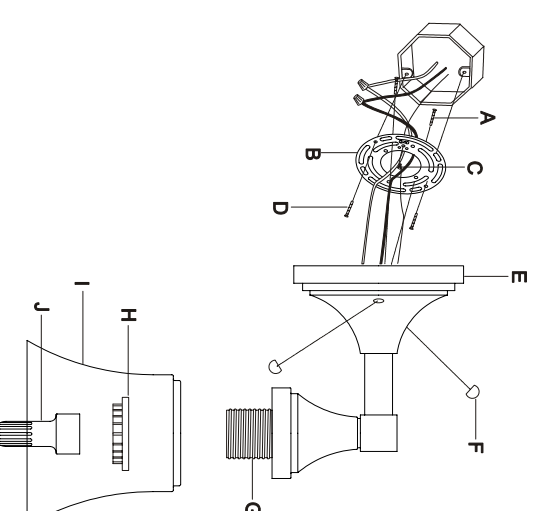
ORDERING PARTS: Keep this sheet for future reference. Contact your place of purchase for parts availability. Be sure to use exact wording from literature when ordering parts.

EXPLODED VIEW & PARTS

CORDOBA-1LIGHT

MIRCO1LGT (BB/BW/C/P/O/R/B/P/N)

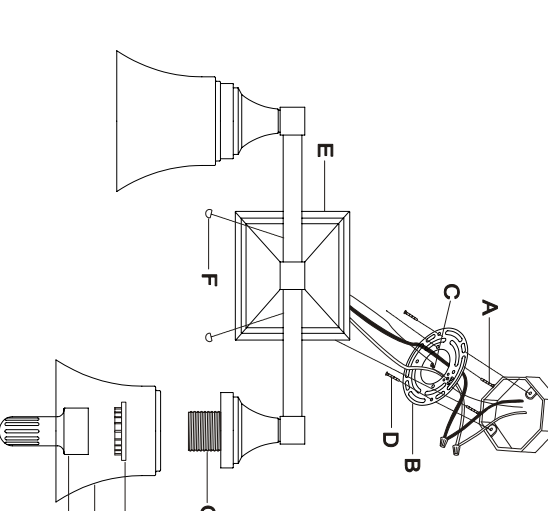
Code	Description	Part NO.
A	Mounting screws	SS5C302N
B	Circular strap	NNE1058-22N
C	Green ground screw	SGK
D	Outlet box screws	SB#B382B
E	Canopy	KB2352-1NK#1
F	Ball nuts	NN0041-1NK
G	Socket	EBBPC4AW005
H	Socket ring	NN0519-1W002H
I	Glass	GAG4222-1WHFR
J	Wrench	PP2536-1



CORDOBA-2LIGHT

MIRCO2LGT (BB/BW/C/P/O/R/B/P/N)

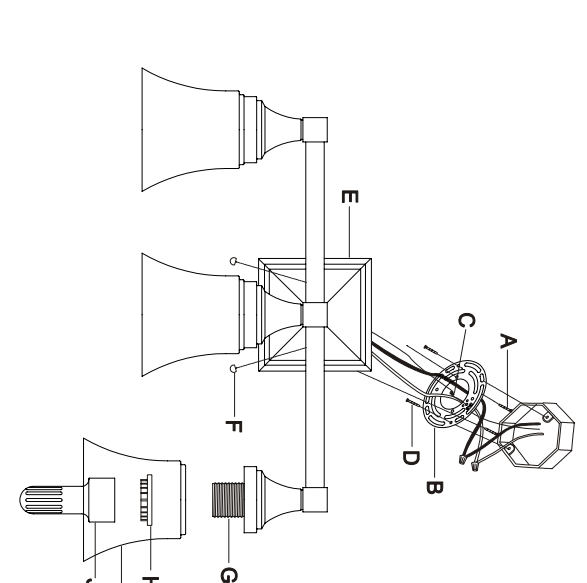
Code	Description	Part NO.
A	Mounting screws	SS5C302N
B	Circular strap	NNE1058-22N
C	Green ground screw	SGK
D	Outlet box screws	SB#B382B
E	Canopy	KB2352-1NK#1
F	Ball nuts	NN0041-1NK
G	Socket	EBBPC4AW005
H	Socket ring	NN0519-1W002H
I	Glass	GAG4222-1WHFR
J	Wrench	PP2536-1



CORPOBA-3LIGHT

MIRCO3LGT (BB/BW/C/P/O/R/B/P/N)

Code	Description	Part NO.
A	Mounting screws	SS5C302N
B	Circular strap	NNE1058-22N
C	Green ground screw	SGK
D	Outlet box screws	SB#B382B
E	Canopy	KB2352-1NK#1
F	Ball nuts	NN0041-1NK
G	Socket	EBBPC4AW005
H	Socket ring	NN0519-1W002H
I	Glass	GAG4222-1WHFR
J	Wrench	PP2536-1

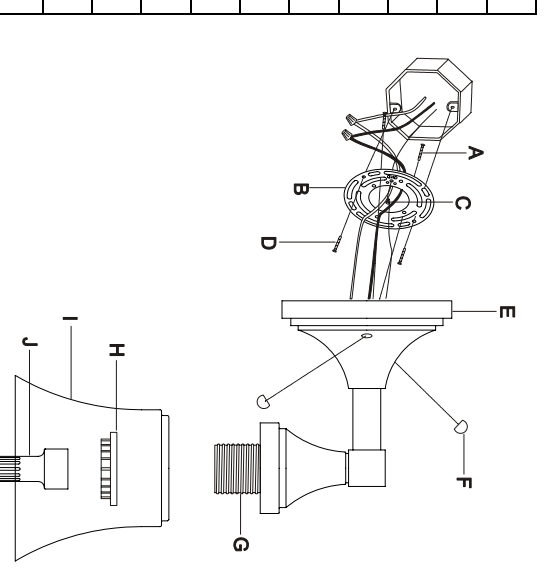


VUE ÉCLATÉE ET PIÈCES

CORDOBA-1 LUMIÈRE

MIRCO1LGT (BB/BW/C/P/O/R/B/P/N)

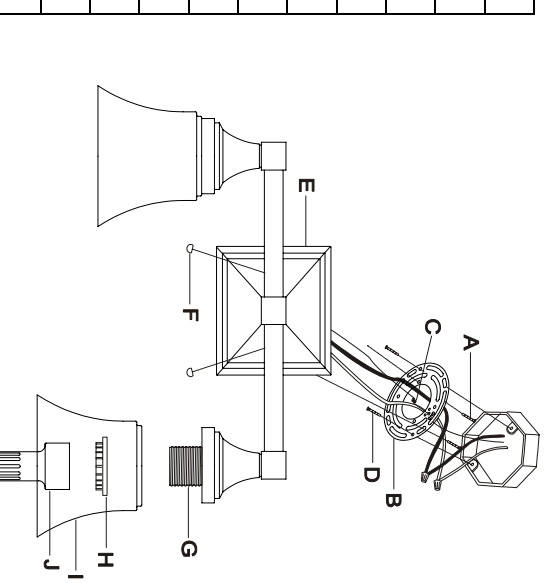
Code	Description	Part NO.
A	Vis de montage	SS5C302N
B	Bride circulaire	NNE1058-22N
C	Vis verte de mise à la terre	SGK
D	Boîte de jonction	SB#B382B
E	Convertois	KB2352-1NK#1
F	Ecrous sphériques	NN0041-1NK
G	Douille	EBBPC4AW005
H	Bague de douille	NN0519-1W002H
I	Verrre	GAG4222-1WHFR
J	Ciè	PP2536-1



CORDOBA-2 LUMIÈRE

MIRCO2LGT (BB/BW/C/P/O/R/B/P/N)

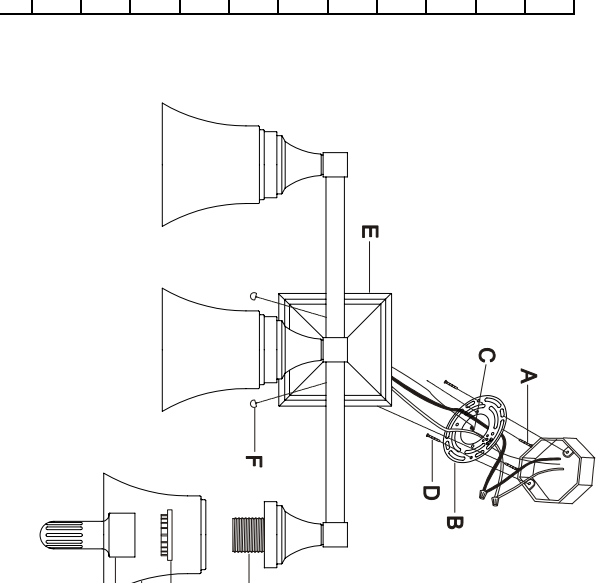
Code	Description	Part NO.
A	Vis de montage	SS5C302N
B	Bride circulaire	NNE1058-22N
C	Vis verte de mise à la terre	SGK
D	Boîte de jonction	SB#B382B
E	Convertois	KB2352-1NK#1
F	Ecrous sphériques	NN0041-1NK
G	Douille	EBBPC4AW005
H	Bague de douille	NN0519-1W002H
I	Verrre	GAG4222-1WHFR
J	Ciè	PP2536-1



CORDOBA-3 LUMIÈRE

MIRCO3LGT (BB/BW/C/P/O/R/B/P/N)

Code	Description	Part NO.
A	Vis de montage	SS5C302N
B	Bride circulaire	NNE1058-22N
C	Vis verte de mise à la terre	SGK
D	Boîte de jonction	SB#B382B
E	Convertois	KB2352-1NK#1
F	Ecrous sphériques	NN0041-1NK
G	Douille	EBBPC4AW005
H	Bague de douille	NN0519-1W002H
I	Verrre	GAG4222-1WHFR
J	Ciè	PP2536-1



NETTOYAGE : Pour nettoyer, essuyez l'éclairage avec un chiffon doux. N'utilisez le verre avec un nettoyant doux ; retirez la lampe et le verre (en vous servant d'un foulon), nettoyez avec une solution savonneuse douce, séchez soigneusement la lampe, puis remplacez les ampoules si nécessaire. N'utilisez jamais de produits abrasifs tels que tampons ou produits à décapier, liane d'acier ou papier abrasif.

COMMANDE DE PIÈCES : Conservez cette liste pour future référence. Contactez le magasin où vous avez acheté la lampe pour vérifier si les pièces sont disponibles. Veuillez à utiliser les termes fournis sur la figure lorsque vous commandez des pièces.



Instructions de installation y seguridad

CORDOBA 1luz

Atención Verifique que está cortada la alimentación eléctrica a los cables con los que están trabajando, y a ser quitados los fusibles o desenchufado la llave de protección del circuito.

Consideraciones generales No es necesario usar herramientas especiales para instalar este artefacto. Signa los pasos de instalación en el orden en que se presentan. Bajo ninguna circunstancia debe colocarse un artefacto directamente en los cables eléctricos, si debe instalarse un artefacto que requiera un apoyo en un punto con conexión de cosa rancho. Lea las instrucciones atentamente. Si no está seguro de cómo proceder, consulte a un electricista profesional.

NOTA: Las conexiones eléctricas de este artefacto son de suma importancia para la seguridad de funcionamiento del mismo.

Arreglo del artefacto

Quite el artefacto de la caja y verifique que se encuentran todas las partes que se ven en la figura.

Instalación

IMPORTANTE: No fije el artefacto directamente a la caja de conexiones.

PASO 1: Enrosque los tornillos de fijación (A) en los agujeros correspondientes (D).

INSTALACIONES DE CONEXIÓN A TIERRA

PASO 2: Fije la placa circular (B) a la caja de conexiones con los tornillos correspondientes (C).

INSTALACION ELÉCTRICA.

PASO 2: Observe el color de los cables del artefacto; determine a qué grupo pertenece su artefacto de acuerdo con la siguiente tabla y luego siga las instrucciones que se dan a continuación.

NEGRO	GRUPPO B: Conectar al cable blanco de la instalación eléctrica
CABLE PARALELO (redondo y liso)	CABLE PARALELO (cuadrado y con nervaduras)
BLANCO O GRIS CON LINEA DE MARCA	BLANCO O GRIS SIN LINEA DE MARCA
MARRÓN, ROJALDO O NEGRO SIN LINEA DE MARCA	MARRÓN, ROJALDO O NEGRO CON LINEA DE MARCA

*NOTA: Cuando se usa un cable con puntado (SPT 1 y SPT 2), el cable con línea de marca es sustituto o tiene equivalencia, y el cable sin línea de marca es sustituto o bien (dependiendo de cada caso).

PASO 3: Agujere el cable del artefacto del grupo A al cable negro de la caja de conexiones. NO usar los cables manualmente antes de aplicar el cable de tierra de la instalación eléctrica.

PASO 4: Aplique un empalme de empalme en los cables y júntelos firmemente haciendo girar en sentido horario.

PASO 5: Tire suavemente del empalme de empalme para tirar de separarlo de los cables. Si el empalme de empalme se separa de los cables al tirarlos, repita los pasos 3 y 4 y vuelva a probar la fuerza del empalme.

PASO 6: Conecte el cable del grupo B al cable blanco de la instalación eléctrica, de la misma manera que se ha indicado anteriormente.

Verifique que no quedan cables desmenuados fuera del empalme de empalme.

ARMADO FINAL

PASO 1: Al finalizar las empalmes, introduzca los cables en la caja de conexiones. Le viene la tapa (B) y haga pasar los tornillos de fijación (A) por los agujeros correspondientes de la misma, luego fíjela en posición con las tuercas esféricas (F).

PASO 2: Haga pasar el artefacto central de la lámpa (I) por el peraltilmpara (G) y fíjela con el anillo usando el llave (J).

PASO 3: Coloque las lámparas (la potencia de la lámpara no debe superar el máximo permitido para el peraltilmpara correspondiente).

LIMPieza : Utilice un paño suave para limpiar la limpieza del artefacto de iluminación. Para limpiar la lámpara, quite la lámpara, retire la lámpara con la herramienta suministrada, utilice una solución de agua jabonosa. Limpie a instalar la lámpara de acuerdo con las instrucciones, una vez que está totalmente seca. No use productos abrasivos de limpieza ni como esponjas, polvos o paños abrasivos, o lana de acero.

COMPRA DE PARTES: Conserve esta lista de datos para referencia futura. Consulte sobre la disponibilidad de partes en el comercio al por mayor o al por menor. Al pedir las partes asegúrese de usar las mismas palabras de la lista.

Code	Description	Part NO.
A	Tornillos de fijación	SS5C302N
B	Placa circular	NNE1058-22N
C	Tornillo verde de conexión a tierra	SGK
D	Tornillos de la caja de conexiones	SB#B382B
E	Tapa	KB2352-1NK#1
F	Tuercas esféricas	NN0041-1NK
G	Peraltilmpara	EBBPC4AW005
H	Aro del peraltilmpara	NN0519-1W002H
I	Tulipa	GAG4222-1WHFR
J	Llave	PP2536-1

CORDOBA -2luz

MIRCO2LGT (BB/BW/C/P/O/R/B/P/N)

Code	Description	Part No.
A	Tornillos de fijación	SS5C302N
B	Placa circular	NNE1058-22N
C	Tornillo verde de conexión a tierra	SGK
D	Tornillos de la caja de conexiones	SB#B382B
E	Tapa	KB2352-1NK#1
F	Tuercas esféricas	NN0041-1NK
G	Peraltilmpara	EBBPC4AW005
H	Aro del peraltilmpara	NN0519-1W002H
I	Tulipa	GAG4222-1WHFR
J	Llave	PP2536-1

