

US Customers:

The purchaser should contact their local Ferguson location, installing contractor or builder from whom the product was purchased. To find your nearest Ferguson location please visit www.ferguson.com and enter in your address into the Find a Location field.

Canadian Customers:

The purchaser should contact their local Walseley Canada location, installing contractor or builder from whom the product was purchased. To find your nearest Walseley Canada location please visit www.walseleyinc.ca, then click on Find a Location and enter in your address into the location field.

Cientes de los Estados Unidos:

El comprador debe comunicarse con la tienda Ferguson de su localidad, el contratista de la instalación o la empresa constructora a la que se le compró el producto. Para buscar la tienda Ferguson más cercana visite www.ferguson.com e ingrese su dirección en el campo Find a Location.

Cientes de Canadá:

El comprador debe comunicarse con la tienda Walseley Canada de su localidad, el contratista de la instalación o la empresa constructora a la que se le compró el producto. Para buscar la tienda Walseley Canada más cercana visite www.walseleyinc.ca y haga clic en Find a Location e ingrese su dirección en el campo location.

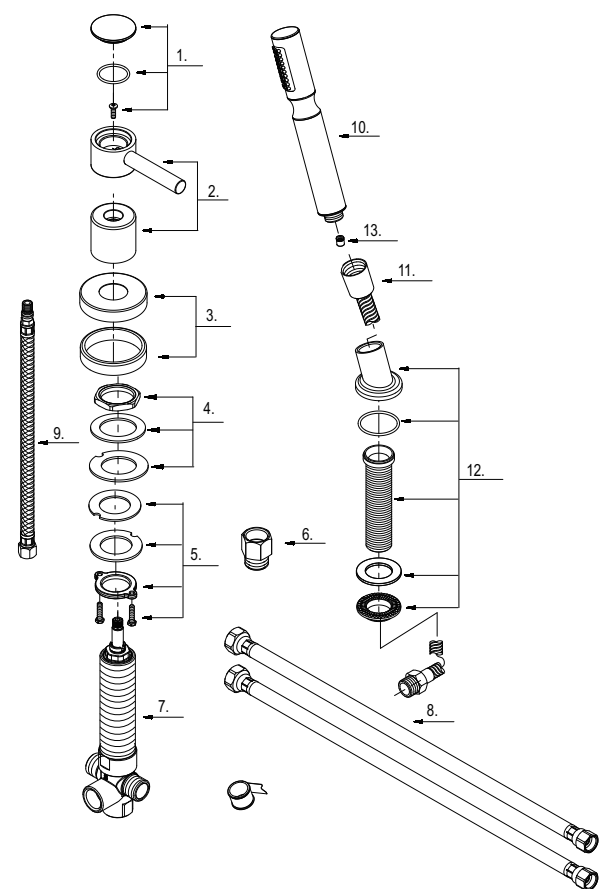
Clients des É.-U.:

L'acheteur/acheteuse devrait contacter le distributeur Ferguson, l'entrepreneur ou l'installateur le plus proche chez qui le produit a été acheté. Pour trouver le distributeur Ferguson le plus proche, veuillez visiter le www.ferguson.com et entrer votre adresse dans le champ Trouver Une Adresse.

Clients du Canada:

L'acheteur/acheteuse devrait contacter le distributeur Walseley Canada, l'entrepreneur ou l'installateur le plus proche chez qui le produit a été acheté. Pour trouver votre distributeur Walseley Canada le plus proche, veuillez visiter www.walseleyinc.ca, puis cliquer sur Trouver Une Adresse et introduire votre adresse dans le champ d'adresse.

Replacement Parts/Repuestos/Pièces de rechange



- 1 Handle Cap/Tapón/Capuchon de la manette
- 2 Metal Handle/Manija metálicas/Manette en métal
- 3 Handle Trim Ring/Capuchón ornamental de la manija/
Garniture circulaire de manette
- 4 Mounting Hardware/Ferretería de montaje/Matériau de fixation
- 5 Mounting Hardware/Ferretería de montaje/Matériau de fixation
- 6 Threaded Connector/ conector a rosca/raccord fileté
- 7 Diverter Valve/grifo de Cambiador de flujo/ robinet de Inverseur
- 8 Supply Hose/ Tubo de suministro de agua/Tuyau d'alimentation d'eau
- 9 Supply Hose/ Tubo de suministro de agua/Tuyau d'alimentation d'eau
- 10 Hand Shower W/Check Valve/
ducha de Manija con válvula de control /
douche de Manette avec clapet de non-retour
- 11 Spray Hose/Manguera del rociador/Boyau de douchette
- 12 Spray Holder Assembly(3-3/4" L) /Ensamblaje de soporte del rociador/
Assemblage du support de douchette
- 13 Check Valve / Válvula de control / Clapet de non-retour/Válvula de control

Maintenance Your new faucet is designed for years of trouble-free performance. Keep it looking new by cleaning it periodically with a soft cloth. Avoid abrasive cleaners, steel wool and harsh chemicals as these will dull the finish and void your warranty.

Mantenimiento Su grifo nuevo está diseñado para brindar años de servicio sin problemas. Mantenga su apariencia nueva limpiándolo periódicamente con un paño suave. Evite limpiadores abrasivos, estropajo de acero y químicos cáusticos porque deslustrarán el acabado y anularán la garantía.

Entretien Votre nouveau robinet est conçu pour fonctionner sans problème, des années durant. Le nettoyer périodiquement avec un chiffon doux pour qu'il conserve la même apparence qu'à l'état neuf. Éviter les nettoyeurs abrasifs, la laine d'acier et les produits chimiques forts puisqu'ils endommageront le fini et rendront votre garantie nulle.



Roman Tub Diverter Kit with Hand Spray

Juego de derivación para tina de baño estilo romano, con ducha de mano

Kit d'inverseur pour baignoire romaine avec douchette

SAFETY TIPS

- If you use soldering for the installation of the faucet, the seats cartridges and washers will have to be removed before using flame. Otherwise, warranty will be void on these parts.
- Cover your drain to avoid loosing parts.
- The fittings should be installed by the licensed plumber of the State.

CONSEJOS DE SEGURIDAD

- En el caso de utilizar soldadura para instalar el grifo, remueva los asientos, cartuchos y arandelas.
- Tape la boca del desagüe para prevenir la pérdida de piezas pequeñas.
- Los componentes deben ser instalados por un plomero con licencia estatal.

CONSEILS DE SÉCURITÉ

- Si vous faite usage d'une torche à souder, enleve les joints, siège et cartouches. Si non la garantie sera nulle sur ces pièces.
- Couvrez le drain à fin de ne pas perdre de pièces.
- Les raccords doivent être installés par un plombier qualifié pour exercer dans cette province

WARNING

- This product might require to be installed with an automatic temperature compensating device to reduce the risk of scalding and thermal shock. Check with the local plumbing code requirement before installation. The product should be installed by the local licensed plumber.
- When installing flexible hose, Please notice: there should be no torsion or deformation; do not fold into Shape V or L; do not use if there is any crack or deformation.

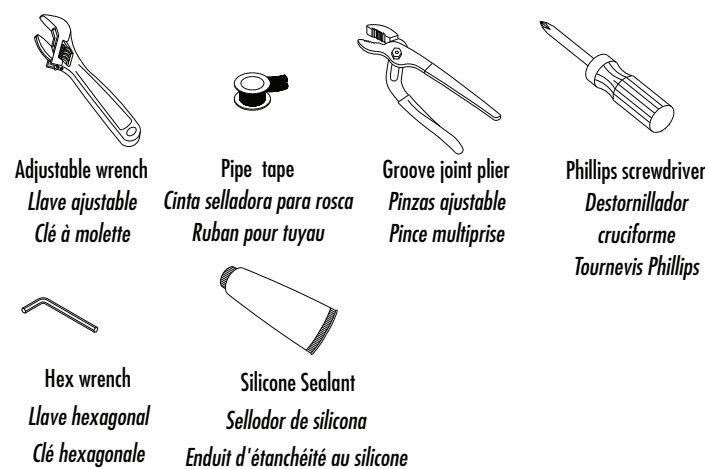
ADVERTENCIA

- La instalación de este producto podría exigir la utilización de un dispositivo automático de compensación de la temperatura para reducir el riesgo de sufrir escaldaduras o choque térmico. Antes de la instalación, consulte las exigencias del código local de plomería. El producto ha de ser instalado por un plomero local autorizado. Al instalar la manguera flexible, tenga en cuenta lo siguiente: procure no torcerla ni deformarla; no la doble en forma de V o de L; no la utilice si está agrietada o deformada.

AVERTISSEMENT

- Il peut être nécessaire d'installer ce produit conjointement avec un dispositif automatique de compensation de la température pour réduire les risques de brûlures et de choc thermique. Vérifier les exigences du code de la plomberie qui s'applique avant de procéder à l'installation. Ce produit doit être installé par un plombier qualifié pour exercer dans cette région. Mise en garde pour l'installation d'un tuyau flexible: le tuyau ne doit pas être tordu ou déformé; ne pas plier le tuyau en V ou en L; ne pas utiliser si le tuyau est fendu ou déformé.

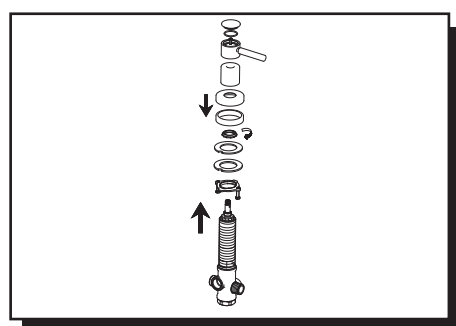
Tools You Will Need Herramientas Necesarias Outils dont vous aurez besoin



Model/Modelo/Modèle
MIRED2RTD BN/CP

Faucet Installation Procedures/Instalación del Grifo/Procédures d'installation du robinet

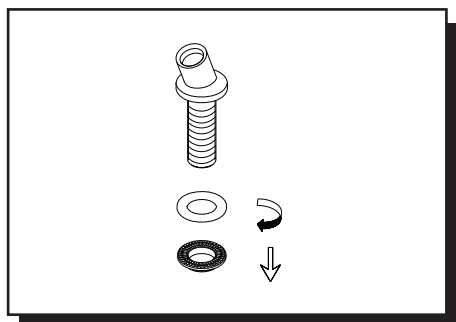
Shut off main water supply before installation.
Cierre el suministro de agua antes de instalar.
Couper l'alimentation d'eau principale avant l'installation.



1. Disassemble top knob and canopy, washer and nut from diverter valve body.

Desensamble el botón y la cubierta, la arandela y la tuerca.

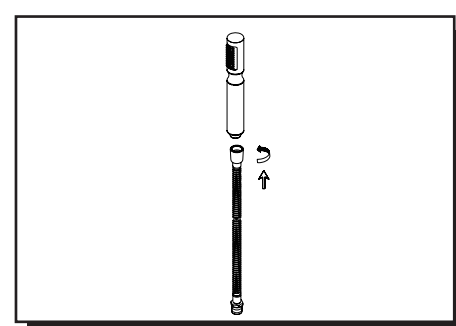
Désassembler le bouton supérieur et l'applique, puis ôter la rondelle et l'écrou du corps du robinet d'inverseur.



3. Disassemble lock nut and seal from spray holder.

Desensamble la contratuerca y la selladura de la basedel rociador (oducha de mano).

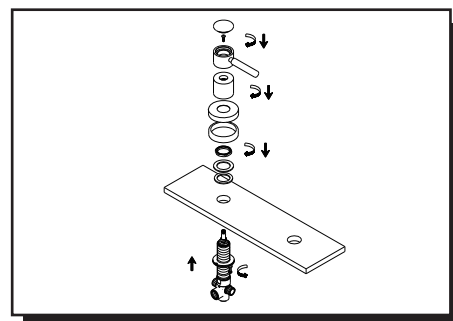
Désassembler l'écrou de blocage et le joint d'étanchéité du support de douchette.



5. Screw spray head onto spray hose.

Atornille la cabeza del rociador en la manguera.

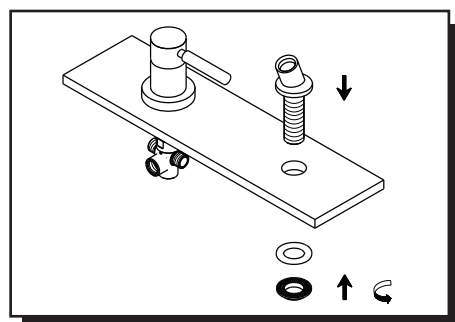
Visser la tête d'arroseur sur le boyau d'arroseur.



2. Install valve body up through the hole. Place washer, nut and diverter canopy, diverter knob on to the valve body.

Instale el montaje de la válvula en la abertura. Ponga la arandela, rosca, cubierta del cambiador y botón en el montaje de la válvula.

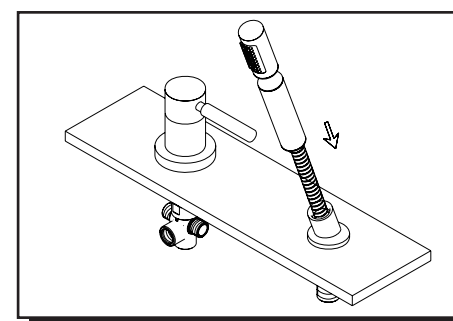
Installer le corps du robinet dans le trou en passant par le dessous. Mettre la rondelle, l'écrou et l'applique de l'inverseur ainsi que l'écrou de l'inverseur sur le corps du robinet.



4. Insert spray holder with rubber seal down through the hole. Place washer and tighten lock nut from underneath.

Introduzca la base del rociador con la selladura de goma en la abertura. Ponga la arandela y ajuste la contratuerca desde abajo.

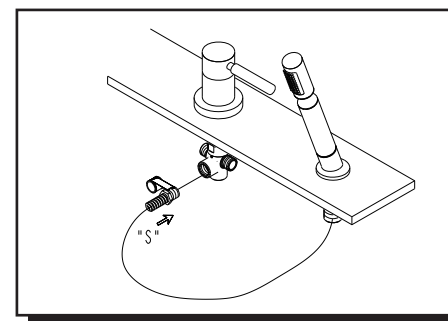
Insérer le support de douchette avec le joint d'étanchéité en caoutchouc dans le trou, par le dessous. Mettre la rondelle et serrer l'écrou de blocage par en dessous.



6. Insert spray hose up through spray holder.

Introduzca la manguera del rociador en la base del rociador.

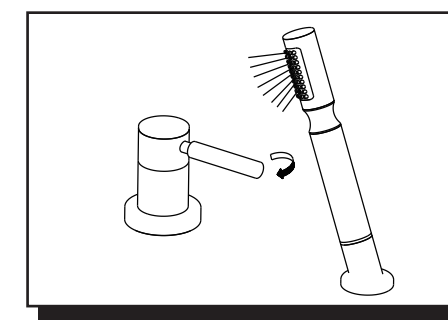
Insérer le boyau de douchette dans le support de douchette en passant par le dessous.



7. Apply pipe tap onto the threaded end of spray hose, and screw it onto the spray outlet (marked "S") of the diverter body's connector.

Aplice cinta aisladora de teflón en la terminación de la manguera del rociador y atornille la manguera en la salida del rocío (marcada "S") del conector del montaje del cambiador.

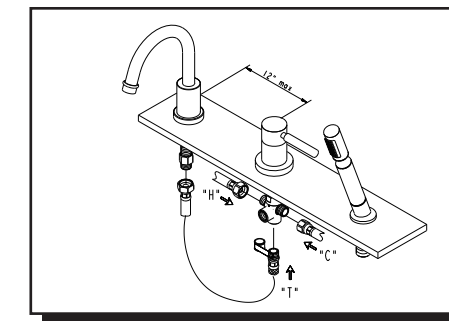
Appliquer du ruban sur l'extrémité filetée du boyau de douchette et le visser sur l'orifice de sortie de douchette (identifié par la lettre S) du raccord du corps de l'inverseur.



9. After installation, turn on water and turn handle to check sprayer for leaks.

Después de la instalación, restaure el suministro de agua y tire el manija hacia arriba para ver si hay fugas de agua.

Après avoir effectué l'installation, ouvrir l'eau et tirer sur manette pour vérifier que la douchette ne fuit pas.



8. Connect two flex hoses to the diverter body's connector (marked "C" and "H"). Apply pipe tape onto the threaded end of spout hose and screw it onto diverter body's connector (marked "T"), and connect to roman tub's spout adapter.

Conecte las dos mangueras flexibles en el conector del montaje del cambiador (marcado "C" y "H"). Aplice cinta aisladora de teflón en la terminación de rosca de la manguera de la llave y atornille la manguera al conector del montaje del cambiador (marcado "T"), y conectelo al adaptador del vertedor de la banera romana.

Raccorder deux boyaux au raccord du corps d'inverseur (identifié par les lettres H et C). Appliquez du ruban pour tuyau sur l'extrémité filetée du raccord du corps d'inverseur (identifié par la lettre T), et connecter a l'adaptateur romaine de bec du baquet.